



МИНИ-ЭКСКАВАТОРЫ
E17



One Tough Animal®

ТЕХНИЧЕСКИЕ ДАННЫЕ

Характеристики

Эксплуатационная масса	1711 кг
Дополнительная масса кабины с подогревом	96 кг
Дополнительная масса бульдозерного отвала	9 кг
Давление на грунт с резиновыми гусеницами	29.40 кПа

Двигатель

Марка / модель	Kubota / D722-E2B-BCZ-7
Топливо	Дизельное
Число цилиндров	3
Рабочий объем	0.72 л
Максимальная эффективная мощность (ISO 9249)	9.9 кВт
Максимальный крутящий момент (ISO 9249)	42.3 Нм

Эксплуатационные характеристики

Усилие внедрения в грунт, стандартная рукоять (ISO 6015)	9108 Н
Усилие внедрения в грунт, ковш (ISO 6015)	16177 Н
Тяговое усилие на крюке	14334 Н
Скорость движения, низкая	2.0 км/ч
Скорость движения, высокая	3.2 км/ч

Гидравлическая система

Тип насоса	Трехступенчатый насос
Производительность насоса	32.50 л/м
Производительность насоса 1 при 2500 об / мин	10.00 л/м
Производительность насосов 2 и 3 при 2500 об / мин	11.25 л/м
Подача на вспомогательную гидравлику	32.50 л/м
Auxiliary relief	227.0 бар
Основание рельефа порта и конец стержня	210.0 - 250.0 бар

Система поворота кабины

Поворот стрелы влево	80.0°
Поворот стрелы вправо	60.0°
Скорость поворота кабины	8.7 об/мин

Заправочные емкости

Система охлаждения	3.30 л
Смазка двигателя и масляный фильтр	3.30 л
Топливный бак	19.00 л
Гидравлическая система	17.00 л

Параметры влияния на окружающую среду

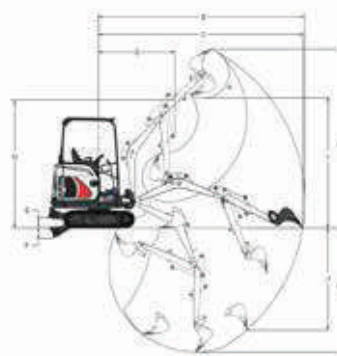
Уровень шума LpA (согласно Директиве EU Directive 2000/14/EC)	79 дБ(А)
Уровень шума LWA (согласно Директиве EU Directive 2000/14/EC)	93 дБ(А)
Вибрация корпуса (согласно ISO 2631-1)	0.74 мс ⁻²
Вибрация стрелы (согласно ISO 5349-1)	1.42 мс ⁻²
Вибрация стрелы (согласно ISO 5349-1) изменчивая	0.37 мс ⁻²

Стандартная комплектация

Кабина с системами TOPS/ROPS и отоплением ¹	Вытягиваемый ремень безопасности
Отвал бульдозера 980 мм с 2-мя удлинителями по 190 мм	Подстаканник
Открытый противовес с 4-мм стальной задней дверью	Выключатель батареи
Резиновая гусеница 230 мм	Складные и эргономичные педали
Вспомогательная гидравлика двойного действия	Гидравлически выдвигаемая ходовая часть от 1360 мм до 980 мм
Блокировка консоли управления	Освещение кабины
Звуковой сигнал	Мониторинг двигателя/гидравлической системы с функцией экстренного выключения
Предупреждающий сигнал о полной заправке топливом	Гарантия: 12 месяцев, 2000 часов (в зависимости от того, что наступит раньше)
Гидравлический джойстик	

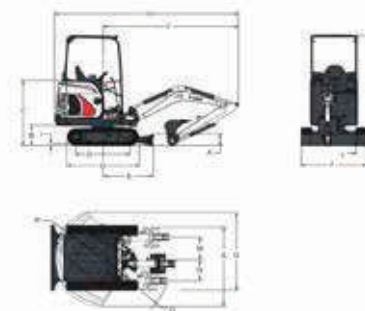
1. Roll Over Protective Structure (ROPS) – Meets requirements of ISO 3471. Tip Over Protective Structure (TOPS) – Meets requirements of ISO 12117. Falling Object Protective Structure (FOPS) - Meets requirements of ISO 3449.

Рабочий диапазон



(A)	196.0° мм	(G)	2405.0 мм
(B)	3919.0 мм	(H)	3371.0 мм
(C)	3871.0 мм	(I)	2370.0 мм
(D)	1526.0 мм	(J)	1810.0 мм
(E)	220.0 мм	(K)	2249.0 мм
(F)	204.0 мм		

Размеры



(A)	235.0 мм	(J*)	1360.0 мм
(B)	419.0 мм	(K)	2299.0 мм
(C)	1340.0 мм	(L)	230.0 мм
(D)	1114.0 мм	(M)	433.0 мм
(E)	1045.0 мм	(N)	589.0 мм
(F)	2666.0 мм	(O)	1128.0 мм
(G)	1476.0 мм	(P)	1009.0 мм
(H)	3665.0 мм	(Q)	1801.0 мм
(I)	25.0 мм	(R)	1645.0 мм
(J)	980.0 мм		

Опции

- Кабина TOPS / ROPS с отопителем
- Запуск без ключа
- Сигнализация движения
- Кабины, виниловые
- Комплект освещения кабины / навеса
- Комплект специальных приспособлений
- Удлиненная рукоять
- Аудиомагнитола (стерео) с диапазонами AM/FM
- Тканевое подрессоренное сиденье Deluxe
- Двухскоростное движение
- Доп. гидравлика с быстроразъемными муфтами
- Клапан безопасности стрелы и устройство сигнализации перегрузки
- Клапан безопасности стрелы и рукояти и устройство сигнализации перегрузки



Bobcat is a Doosan Company.

Doosan is a global leader in construction equipment, power & water solutions, engines, and engineering proudly serving customers and communities for more than a century. | Bobcat and the Bobcat logo are registered trademarks of Bobcat Company in the United States and various other countries. ©2017 Bobcat Company. All Rights Reserved.

Н А К МАШИНЕРИ
ОФИЦИАЛЬНЫЙ ДИЛЕР В РОССИИ
8-800-2000-919
www.nationalrent.ru



Bobcat®

www.bobcat.com

