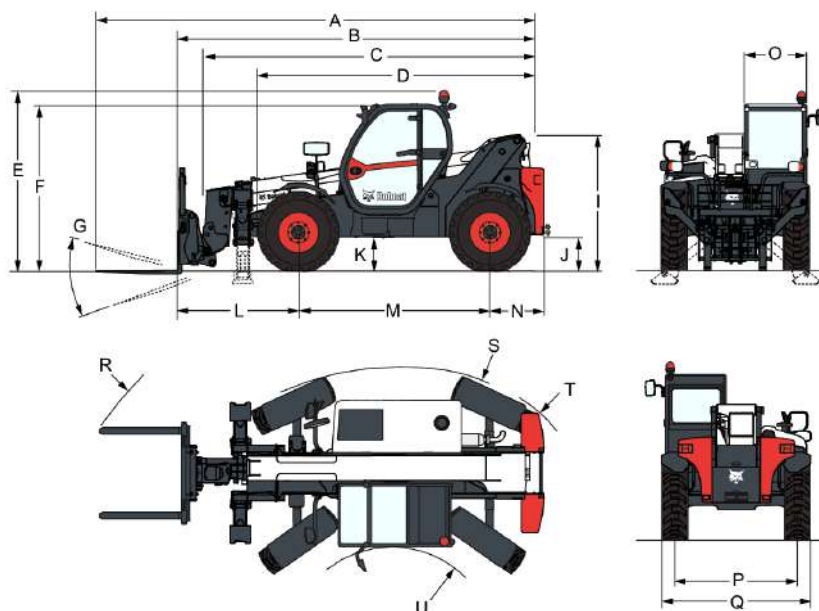


Размеры



(A) Общая длина (с вилами)	6647.0 mm
(B) Общая длина (рама вил)	5442.0 mm
(C) Общая длина (без навесного оборудования)	5287.0 mm
(D) Общая длина (от передних шин до задней части машины)	4192.0 mm
(E) Общая высота (с проблесковым фонарем)	2584.0 mm
(F) Общая высота	2389.0 mm
(G) Угол вращения кузова	143.0°
(I) Высота задней части машины	1941.0 mm
(J) Дорожный просвет	415.0 mm
(L) От передней оси до передней рамы	1793.0 mm
(M) Колесная база	2850.0 mm
(N) Расстояние от заднего моста до заднего края машины	799.0 mm
(O) Внешняя ширина кабины оператора	930.0 mm
(P) Ширина колеи (передняя & задняя)	1862.0 mm
(Q) Ширина по шинам, в стандартной комплектации	2264.0 mm
(R) Внешний радиус поворота (с вилами, промежуток на 1040 мм)	5341.0 mm
(R) Внешний радиус поворота (с вилами, промежуток на 1360 мм)	5429.0 mm
(S) Внешний радиус поворота (с шинами)	3765.0 mm
(U) Внутренний радиус поворота	1245.0 mm
(-) Внутренняя ширина кабины оператора	857.0 mm

Эксплуатационные характеристики

Усилие внедрения в грунт	7800 daN
Тяговое усилие на крюке	5770 daN
Номинальная грузоподъемность	3600 kg
Грузоподъемность (на максимальной высоте)	2300 kg
Грузоподъемность (при макс. высоте на опорах)	3200 kg
Грузоподъемность (при максимально вытянутой стреле)	350 kg
Грузоподъемность (при макс. радиусе действия на опорах)	1200 kg
Опрокидывающая нагрузка	1500 kg
Высота подъема	11524.0 mm
Высота подъема — на опорах	11871.0 mm
Макс. радиус действия	8198.0 mm
Компенсирование крена	6.0°

Рабочие циклы

Время подъема без нагрузки	9.8 s
Время опускания без нагрузки	6.0 s
Время втягивания стрелы при максимальном радиусе действия без нагрузки	7.9 s
Время втягивания стрелы при максимальной высоте без нагрузки	7.9 s
Время выдвижения стрелы при максимальном радиусе действия без нагрузки	12.2 s
Время выдвижения стрелы при максимальной высоте без нагрузки	12.2 s
Время внедрения в грунт	4.1 s
Время разгрузки	3.7 s

Характеристики массы

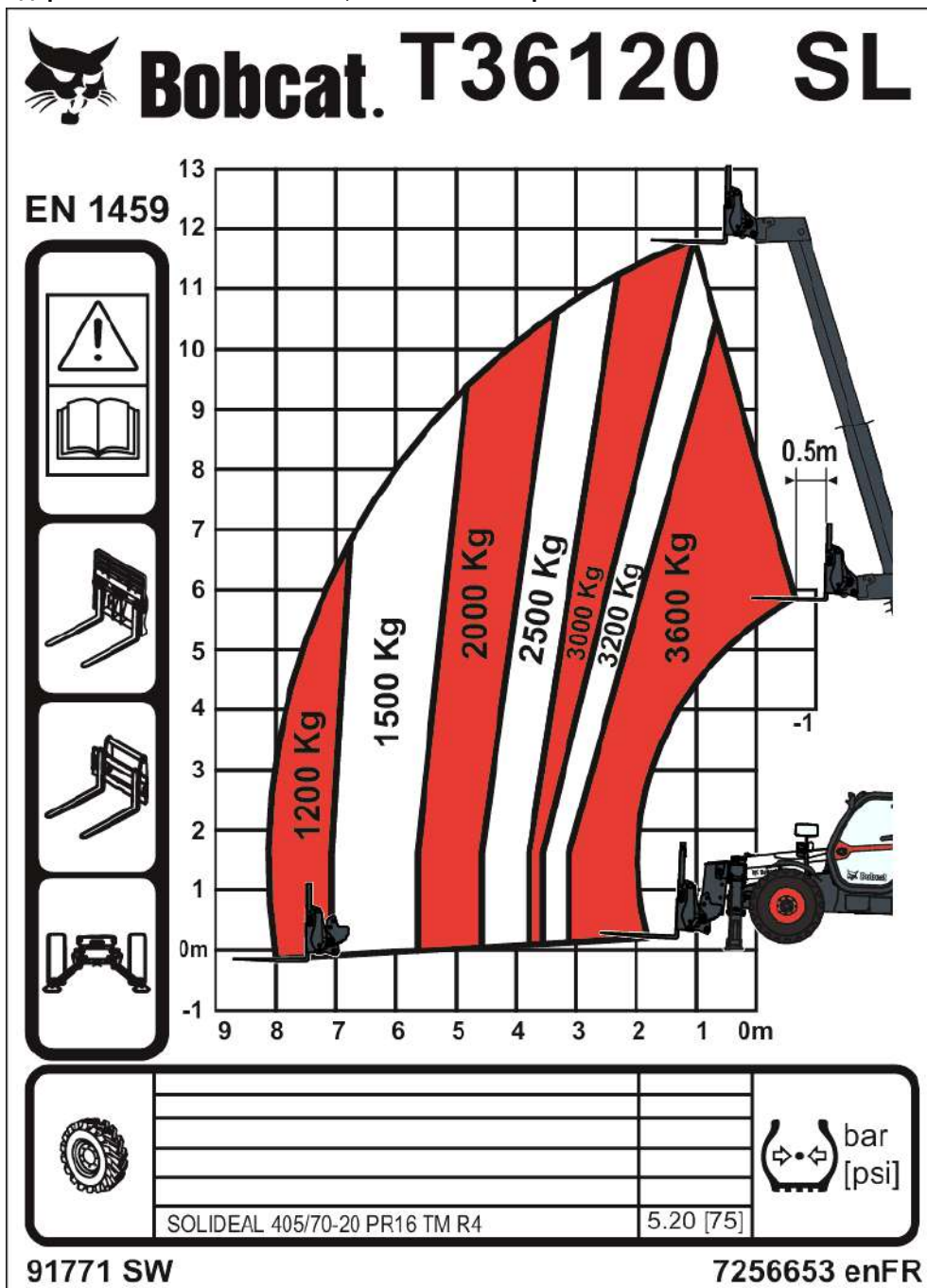
Масса (без груза)	8350 kg
Нагрузка на передний мост (без груза)	3843 kg
Нагрузка на задний мост (без груза)	4507 kg
Общая масса с паллетной рамой и вилами	8660 kg
Нагрузка на передний мост с паллетной рамой и вилами	4335 kg
Нагрузка на задний мост с паллетной рамой и вилами	4325 kg
Масса с паллетной рамой, вилами и номинальной нагрузкой	12255 kg
Нагрузка на передний мост с паллетной рамой, вилами и допустимой нагрузкой	10960 kg
Нагрузка на задний мост с паллетной рамой, вилами и допустимой нагрузкой	1295 kg

T36120SL IIIA

Телескопические погрузчики
Спецификации

Таблицы нагрузок

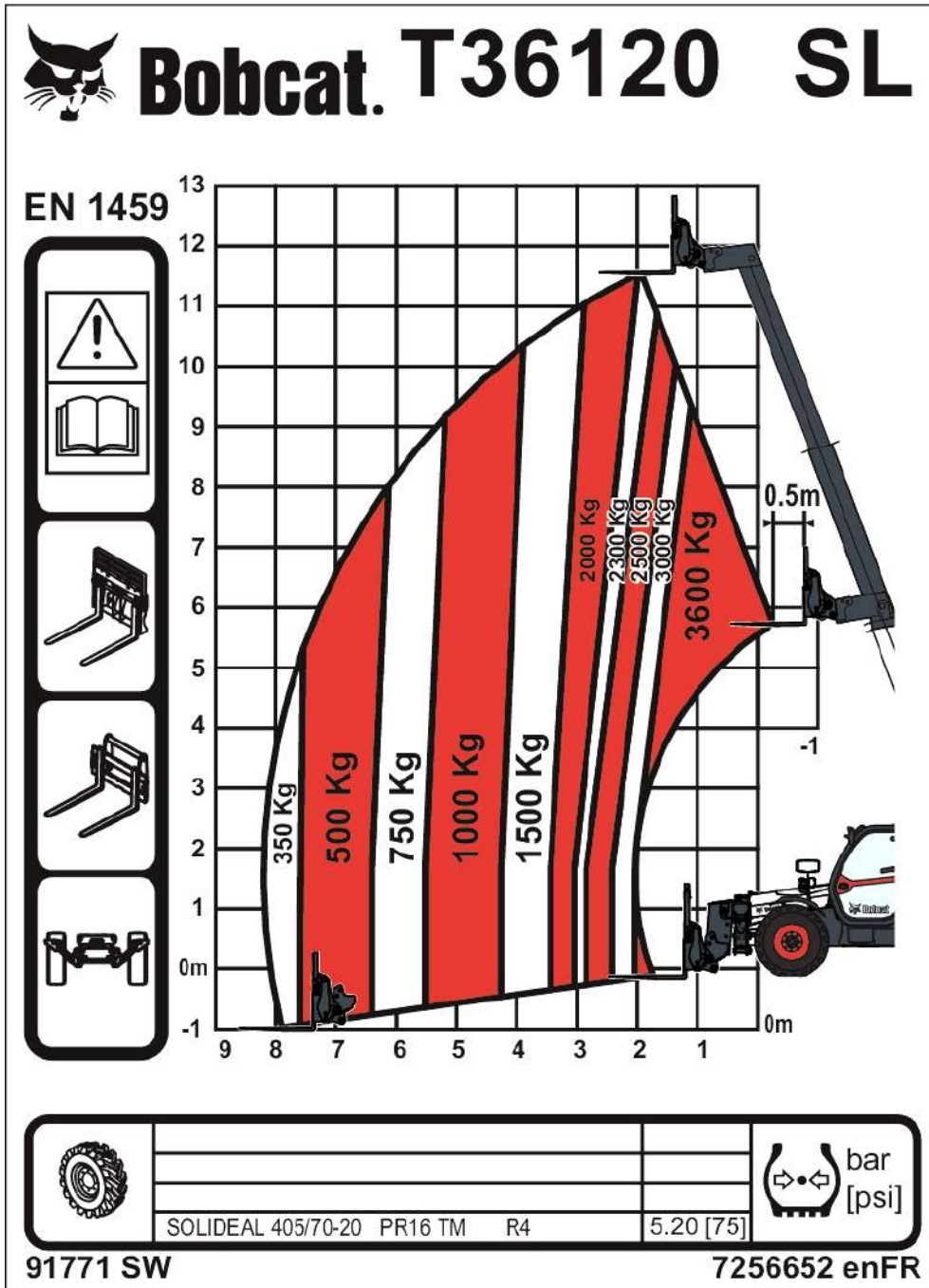
С вилами и стандартными шинами 405/70x20, на стабилизаторах



T36120SL IIIA

Телескопические погрузчики
 Спецификации

С вилами и стандартными шинами 405/70x20



Двигатель

Марка/модель	PERKINS / 1104D-44TA turbo
Топливо	Дизельное
Охлаждение	Жидкостное
Номинальная мощность (ISO 14396:2002) при 2200 об./мин.	96,8 HP
Номинальная мощность (ISO 14396:2002) при 2200 об./мин.	71,2 kW
Номинальное число оборотов	2200.0 RPM
Макс. крутящий момент при 1400 об./мин.	410.0 Nm
Число цилиндров	4
Рабочий объем цилиндров	4.40 L
Диаметр цилиндра	105.0 mm
Ход поршня	127.0 mm
Смазка	Давление шестеренчатого насоса
Система охлаждения коленчатого вала	Открытая система вентиляции
Воздушный фильтр	Сухой сменный картридж с предохранительным элементом
Зажигание	Сжатие дизельного топлива
Тип впрыска	прямой впрыск
Средство запуска	Свечи накалывания

Электрооборудование

Генератор	90 A
Аккумулятор	110 А-ч
Стартер	3,2 кВт

Гидравлическая система

Тип насоса	Шестеренчатый насос с клапаном измерения нагрузки
Производительность насоса	100.00 L/min
Давление перепускного клапана	255.00 bar
Регулирующий клапан	Технология открытого центра с компенсатором потока на стреле, секции подъема и наклона
Гидравлический фильтр	Фильтрация всего потока жидкости
Подача на вспомогательную гидравлику	65.00 L/min

Система привода

Трансмиссия	Гидростатическая с электронным регулированием
Главный привод	Гидростатический двигатель

Передвижение

Стандартные шины	SOLIDEAL 405/70-20 16PR
Дополнительные шины (спецзаказ)	MICHELIN 400/80-24 162A8 IND TL POWER CL
Дополнительные шины (спецзаказ)	DUNLOP 405/70R24 168A2 152J MPT SPT9
Дополнительные шины (спецзаказ)	SOLIDEAL 400/80-24 20PR
1-я передача / низкие обороты	8.5 km/h
2-я передача / высокие обороты	30.0 km/h

Тормоза

Торможение двигателем	Гидростатическое
Стояночный тормоз и аварийный тормоз	Противотоковый тормоз с гидравлическим управлением
Тормоз для обслуживания	Погруженный в масло диск

Управление движением

Насос рулевого механизма	Приоритетный клапан на насосе
Режимы рулевого управления	2 колеса / 4 колеса / CRAB

Заправочные емкости

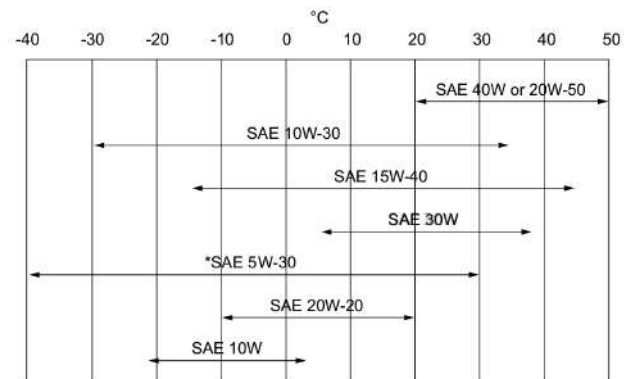
Мосты и редукторы передние / задние	8.1/8.1 L
Система охлаждения	15.00 L
Смазка двигателя и масляный фильтр	8.50 L
Топливный бак	130.00 L
Гидравлический резервуар	71.00 L
Дополнительный гидравлический резервуар	120.00 L
Коробка передач	0.80 L

Спецификация жидкостей

Охлаждающая жидкость

Bobcat EG Coolant
Канистра 5 л — 6987597A
Контейнер 25 л — 6987597B
Бочка 209 л — 6987597C
Бак 1000 л — 6987597D

Моторное масло



Топливо

Тормозная жидкость

Гидравлическая жидкость

Дизельное

Нет. Торможение за счет давления в гидравлической системе Bobcat Superior SH

5 л канистра — 6904842A

25 л контейнер — 6904842B

209 л бочка — 6904842C

1000 л бак — 6904842D

Трансмиссионное масло

Трансмиссионное масло оси Bobcat

5 л канистра — 6904845A

25 л контейнер — 6904845B

209 л бочка — 6904845C

1000 л бак — 6904845D

Смазка для шарниров и направляющих стрелы

Смазка для цепей выдвижения стрелы

Смазка Bobcat MP — 6903122

Смазка Bobcat MP — 6903122

Органы управления

Двигатель

Запуск

Педаль акселератора

Переключатель (с замком зажигания) стартера и экстренного выключения.

Передняя доп. гидравлика

Подъем и опускание гидравлики

Гидравлика втягивания и выдвижения телескопической стрелы

Дисковый регулятор на джойстике

Электронный джойстик

Дисковый регулятор на джойстике

Тормоз для обслуживания	Педальный многодисковый тормоз переднего моста, работающий в масле
Дополнительный тормоз	Дисковый тормоз с пружинным сбросом давления, управляемый рукояткой ручного управления
Стояночный тормоз	Дисковый тормоз с пружинным сбросом давления, управляемый рукояткой ручного управления
Управление движением	Пропорциональный гидравлический привод стандартного рулевого колеса
Выбор режима 4WS/2WS/параллельный привод	Трехпозиционный переключатель на правой панели
Сброс давления вспомогательной гидравлической системы	Стандартная муфта + сброс давления на золотнике управляющего клапана

Контрольно-измерительные приборы

Контроль следующих функций осуществляется посредством указателей и индикаторов аварийной сигнализации, находящихся в поле зрения оператора. Предупреждения о выявленных неисправностях подаются включением звуковых и визуальных сигналов.

- Панель приборов
 - Указатель температуры охлаждающей жидкости двигателя
 - Счетчик моточасов
 - Тахометр (об/мин)
 - Индикатор уровня топлива
 - Угол стрелы
 - Часы работы
 - Угол выравнивания корпуса
- Индикаторы
 - Совмещения передних колес
 - Совмещения задних колес
 - Индикатор включения дальнего света
 - Индикатор включения ближнего света
 - Габаритные фонари
 - Сигналы для обозначения направления движения
 - Указатели поворота прицепа
 - Стояночный тормоз
 - Индикатор продольной устойчивости
 - Стеклоочистители лобового стекла
 - Рабочее освещение
 - Сигнальные индикаторы
 - Огни аварийной сигнализации
 - Блокировка функций управления гидравликой
 - Задние противотуманные фары
 - Вентилятор отопителя
- Сигнальные индикаторы
 - Температура масла в гидравлической системе
 - Температура охлаждающей жидкости двигателя
 - Давление масла в двигателе
 - Напряжение в бортовой сети
 - Продольная устойчивость — сигнал тревоги активен

Ремонтопригодность

Доступ через боковую крышку моторного отсека и сервисную панель осуществляется к следующим элементам:

- Система очистки воздуха
- Топливный фильтр
- Масляный фильтр двигателя
- Масляный щуп двигателя
- Стартер
- Генератор

Другие места доступа:

Доступ из кабины осуществляется к следующим элементам:

- Жидкость стеклоочистителя
- Предохранители, диоды и реле
- Электронный блок управления

Крышка моторного отсека снабжена антивандальным замком и имеет стопор для фиксации в открытом положении при проведении обслуживания

Удобный доступ ко всем точкам смазки

Стандартная комплектация

- Сигнализация превышения предельной нагрузки (АМА)
- Гидростатическая трансмиссия
- Кабина оператора ROPS/FOPS
- Отопление, вентиляция и система предохранения от запотевания
- Передние и задние омыватели/стеклоочистители
- Поддрессоренное сиденье
- Дорожное освещение
- Указатели поворота
- Правое и левое зеркала заднего вида
- Двусторонняя гидравлическая подача у основания стрелы
- Брызговики
- Турбодизельный двигатель
- Механический блокиратор оборудования
- Стандартные шины 405/70x20
- Паллетные вилы длиной 1200 мм / плавающие / каретка 1,12 м / вилы входят в комплект поставки / опора входит в комплект поставки / для устройства присоединения навесного оборудования Quicktach
- Выравнивание рамы

Дополнительные принадлежности

- Фонарь заднего хода
- Кондиционер
- Проблесковый фонарь
- Рама с блокировкой гидравлического навесного оборудования
- Верхний стеклоочиститель
- Сиденье с пневмоподвеской
- Ограничитель подъема стрелы
- Жгут проводов стрелы
- Запуск в холодную погоду
- Цвет на заказ
- Предварительный фильтр циклонического воздуха
- Огнетушитель
- Управление вперед/назад на рычаге рулевого колеса (теперь не на джойстике)
- Запираемая крышка топливного бака
- Готовность к использованию громкоговорителя и радио
- Держатель для документов PVC
- Пропорциональный вентилятор двигателя с инвертером
- Защитная решетка лобового стекла
- Зеркало заднего вида
- Солнцезащитный козырек
- Место крепления номерного знака
- Клин замка колеса
- Рабочее освещение стрелы
- Буксировочная штанга со сцепкой с задней электрической розеткой
- Поворотная буксировочная штанга
- Противоугонное устройство KSS — двигатель запускается с помощью клавиатуры и ключа
- Противоугонное устройство RSS — двигатель запускается с помощью клавиатуры и кнопки запуска
- Система дистанционного управления со встроенным зарядным устройством

Навесное оборудование

- Балки
- Землеройные ковши
- Ковши для бетона
- Паллетные вилы, стандартные

Параметры влияния на окружающую среду

Уровень шума оператора (LpA) (согласно EN 12053)	76 dB(A)
Уровень акустической мощности (LWA)	106 dB(A)
Вибрация всего корпуса (согласно EN 13059)	0.90 ms ⁻²

Безопасность

Ремень безопасности (стандартная комплектация)	Оператор должен быть всегда пристегнут ремнем при работе на машине
Полностью закрытая кабина оператора (стандартная комплектация)	Закрытая кабина оператора. Отвечает требованиям стандартов SAE-J1040 и ISO 3471 к системам защиты оператора при переворачивании (ROPS) и стандартам SAE-J1043 и ISO 3449 к системам защиты от падающих предметов (FOPS).
Ограничитель подъема стрелы (спецзаказ)	При выходе из машины всегда включайте стояночный тормоз.
Стояночный тормоз (стандартная комплектация)	Должны всегда использоваться при входе и выходе
Поручни (стандартная комплектация)	Для аварийного выхода из кабины
Заднее окно (стандартная комплектация)	Используется для работы внутри зданий и при недостаточном освещении
Переднее и заднее рабочее освещение (стандартная комплектация)	Находятся в кабине. Содержат сведения о номинальной грузоподъемности погрузчиков и навесного оборудования.
Фонарь заднего хода (спецзаказ)	Выключает двигатель и блокирует движение стрелы.
Таблицы номинальной грузоподъемности (стандартная комплектация)	
Устройство против опрокидывания (стандартная комплектация)	
Аварийная кнопка (стандартная комплектация)	
Руководство оператора (стандартная комплектация)	

Extended Attributes

Primary URL large = 1800 px * 1060px (Retina)	http://bobcat-web-prod.corp.doosan.com/iw/services/gateway/getAsset?id={A0B4845B-7A87-4B05-A34C-7A6CECB05F90}
Primary URL large = 900 px * 530px (non Retina)	http://bobcat-web-prod.corp.doosan.com/iw/services/gateway/getAsset?id={70D57BAF-82E8-4BC2-800E-3BBB8E26F570}
Primary URL thumb = 360px * 270px (Retina)	http://bobcat-web-prod.corp.doosan.com/iw/services/gateway/getAsset?id={9586EC2E-FDBC-4D1F-8220-22F19C4651BF}
Primary URL thumb = 180px * 135px (non Retina)	http://bobcat-web-prod.corp.doosan.com/iw/services/gateway/getAsset?id={474651CE-C158-41CD-B5E2-1C0CC800B9E4}