

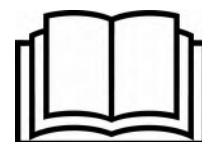
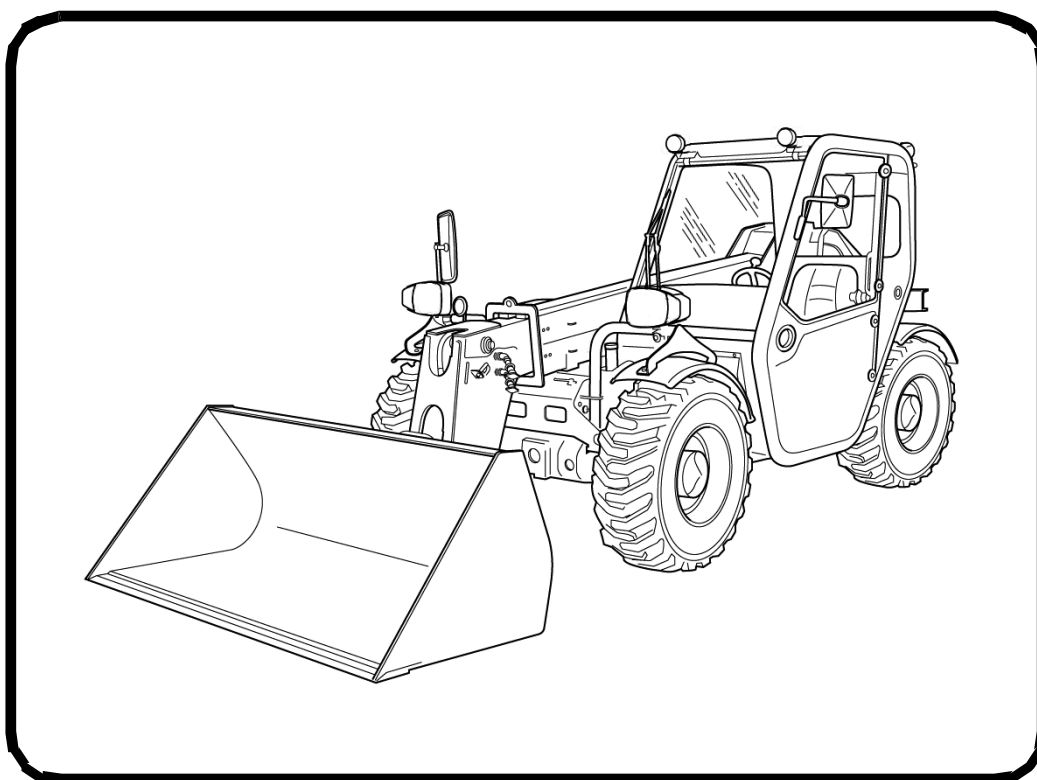


Bobcat®

RU

Руководство по эксплуатации и обслуживанию телескопического погрузчика T2250

Серийные номера AC1913000 и выше



ПРЕДУПРЕЖДЕНИЯ О ТЕХНИКЕ БЕЗОПАСНОСТИ ОПЕРАТОРА



ПРЕДУПРЕЖДЕНИЕ

Прежде чем приступить к эксплуатации машины, оператор должен пройти соответствующий инструктаж. Действия неподготовленных операторов могут привести к травме или смертельному исходу. W-2001-0502



Символ предупреждения. Этот символ используется вместе с предупреждающим сообщением и означает следующее: «Внимание! Это касается Вашей безопасности!» Необходимо внимательно прочитать предупреждающее сообщение.

ПРАВИЛЬНО



P-90216



Никогда не работайте с экскаватором, не имея соответствующей подготовки. См. таблички на машине (наклейки) и руководство по эксплуатации и обслуживанию.

ПРАВИЛЬНО



B-16074



Всегда пристегивайтесь ремнем безопасности.



Никогда не высовывайте ноги и руки из кабины.

ПРАВИЛЬНО

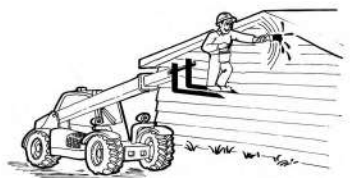


B-16077



Никогда не используйте телескопический погрузчик без конструкции для защиты кабины оператора в случае опрокидывания (ROPS) и навеса для защиты оператора от падающих предметов (FOPS).

НЕПРАВИЛЬНО



B-21518



Не перевозите пассажиров.



Используйте только сертифицированную рабочую платформу.

НЕПРАВИЛЬНО

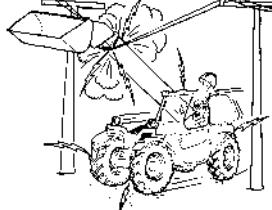


B-16070



Не используйте телескопический погрузчик в среде, содержащей взрывоопасную пыль или газ, а также на участках, где возможен контакт выхлопных газов с горючими веществами.

НЕПРАВИЛЬНО



B-16073

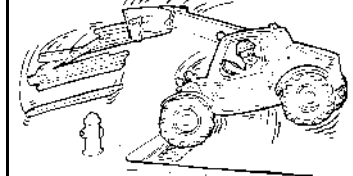


Перед эксплуатацией машины проверьте зону проведения работ на наличие надземных и подземных коммуникаций.



Стрела, навесное оборудование или груз не должны приближаться к электрическим линиям на расстоянии менее 10 футов (3 м).

НЕПРАВИЛЬНО



B-16069



Ковши или навесное оборудование всегда следует располагать как можно ниже.

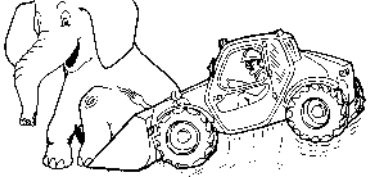


Не эксплуатируйте и не поворачивайте машину с поднятой стрелой.



Загрузка, выгрузка и поворот должны выполняться на уровне земли.

НЕПРАВИЛЬНО



B-16071

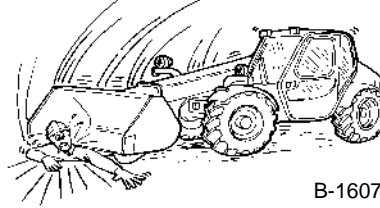


Избегайте превышения допустимой нагрузки.



Ознакомьтесь с таблицами допустимой нагрузки.

НЕПРАВИЛЬНО



B-16075

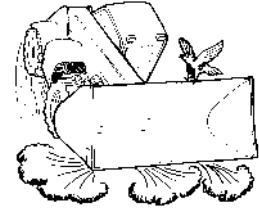


Никогда не оставляйте машину с включенным двигателем или поднятой стрелой.



При парковке машины установите трансмиссию в нейтральное положение, включите стояночный тормоз и опустите навесное оборудование на землю.

НЕПРАВИЛЬНО



B-16072



Не модифицируйте оборудование.



Для данной модели телескопического погрузчика используйте только навесное оборудование, сертифицированное компанией Bobcat.

ОБОРУДОВАНИЕ ДЛЯ БЕЗОПАСНОЙ РАБОТЫ

Телескопический погрузчик Bobcat должен быть оснащен средствами обеспечения безопасности, необходимыми для выполнения текущей работы. Уточните у агента по продаже продукции информацию о безопасном использовании навесного оборудования и дополнительных принадлежностях.

1. **РЕМЕНЬ БЕЗОПАСНОСТИ:** проверьте ремennую застежку и убедитесь, что сам ремень и его скоба не повреждены.
2. **КАБИНА ОПЕРАТОРА (ROPS и FOPS):** должна быть надежно установлена на телескопическом погрузчике. Никогда не работайте без правого окна.
3. **ЗНАКИ БЕЗОПАСНОСТИ (НАКЛЕЙКИ):** при повреждении необходимо заменить.
4. **СТУПЕНЬКИ БЕЗОПАСНОСТИ:** при повреждении необходимо заменить.
5. **ПОРУЧНИ:** при повреждении необходимо заменить.
6. **ОГРАНИЧИТЕЛЬ ПОДЪЕМА СТРЕЛЫ (если имеется):** при повреждении необходимо заменить.
7. **СТОЯНОЧНЫЙ ТОРМОЗ:** проверьте его работу.
8. **ОКНА И ЗЕРКАЛА:** очищайте окна и зеркала, осматривайте их на отсутствие повреждений. При повреждении необходимо заменить.

OSW13-EN-0909



Bobcat®

СОДЕРЖАНИЕ

СОДЕРЖАНИЕ	3
ВВЕДЕНИЕ	5
ТЕХНИКА БЕЗОПАСНОСТИ И ОБУЧЕНИЕ	15
ТАБЛИЦЫ НАГРУЗКИ.....	29
ИНСТРУКЦИИ ПО ЭКСПЛУАТАЦИИ	33
ПРОФИЛАКТИЧЕСКОЕ ОБСЛУЖИВАНИЕ	79
УСТАНОВКА СИСТЕМЫ И АНАЛИЗ	123
СПЕЦИФИКАЦИИ	131
ГАРАНТИЯ	139
АЛФАВИТНЫЙ УКАЗАТЕЛЬ	143

СПРАВОЧНАЯ ИНФОРМАЦИЯ

В отведенном ниже месте запишите правильную информацию для Вашего телескопического погрузчика Bobcat. При ссылках на свой телескопический погрузчик Bobcat всегда используйте эти номера.

Серийный номер телескопического погрузчика

Серийный номер двигателя

ПРИМЕЧАНИЯ:

ВАШ АГЕНТ ПО ПРОДАЖЕ ПРОДУКЦИИ КОМПАНИИ BOBCAT:

АДРЕС:

ТЕЛЕФОН:



Doosan Benelux SA
Drève Richelle 167
B-1410 WATERLOO
Бельгия



Bobcat®

ВВЕДЕНИЕ

Данное руководство по эксплуатации и обслуживанию предназначено для владельцев или операторов телескопического погрузчика Bobcat и содержит инструкции по его безопасной эксплуатации и обслуживанию. ПЕРЕД ИСПОЛЬЗОВАНИЕМ ТЕЛЕСКОПИЧЕСКОГО ПОГРУЗЧИКА ВОБСАТ НЕОБХОДИМО ПРОЧИТАТЬ И ОСМЫСЛИТЬ ДАННОЕ РУКОВОДСТВО ПО ЭКСПЛУАТАЦИИ И ОБСЛУЖИВАНИЮ. При возникновении вопросов обращайтесь к агенту по продаже продукции компании Bobcat. В данном руководстве могут быть изображены дополнительные приспособления и принадлежности, которыми Ваш телескопический погрузчик не оборудован.

ЗАЯВЛЕНИЕ О СООТВЕТСТВИИ	7
КОМПАНИЯ ВОБСАТ ПРОШЛА СЕРТИФИКАЦИЮ НА СООТВЕТСТВИЕ СТАНДАРТУ ISO 9001	8
КОМПОНЕНТЫ РЕГУЛЯРНОГО ОБСЛУЖИВАНИЯ	8
Компоненты	8
Смазка, топливо и жидкости	9
РАСПОЛОЖЕНИЕ СЕРИЙНОГО НОМЕРА	10
Серийный номер телескопического погрузчика	10
Серийный номер двигателя	10
Другие серийные номера	10
ОТЧЕТ О ДОСТАВКЕ	10
ИДЕНТИФИКАЦИЯ ТЕЛЕСКОПИЧЕСКОГО ПОГРУЗЧИКА ВОБСАТ	11
ВОЗМОЖНОСТИ, ВСПОМОГАТЕЛЬНЫЕ ПРИНАДЛЕЖНОСТИ И НАВЕСНОЕ ОБОРУДОВАНИЕ	12
Стандартные элементы	12
Дополнительное оборудование и вспомогательные принадлежности	12
Навесное оборудование	12
Решетка лобового стекла	13
Проверка и обслуживание решетки лобового стекла	13




Bobcat®

Содержание декларации о соответствии ЕС

Данная информация, представленная в руководстве оператора, соответствует пункту 1.7.4.2(с) Приложения I Директивы по механическому оборудованию 2006/42/ЕС.

Официальное Заявления о соответствии ЕС поставляется в виде отдельного документа.

<p>Производитель</p>  <p>Bobcat France Route de Nantes B.P. 71 44160 Pontchateau ФРАНЦИЯ</p>	<p>Директива 2000/14/ЕС: нормы и стандарты шумового воздействия оборудования, используемого вне помещения</p> <p>Уполномоченный орган Laboratoire National d'Essais (LNE) Франция Номер уполномоченного органа: 007</p>
<p>Техническая документация Doosan Benelux SA Drève Richelle 167 B-1410 Waterloo БЕЛЬГИЯ</p>	<p>Сертификат ЕС № 2000-14/E020619/1</p> <p>Процедуры подтверждения соответствия 2000/14/ЕС, приложение VIII, полная проверка качества</p> <p>Уровни звуковой мощности [Lw(A)] Измеренная звуковая мощность 103 дБА Гарантированная звуковая мощность 104 дБА</p>
<p>Описание оборудования Тип оборудования: Телескопический погрузчик Наименование модели: T2250 Код модели: AC19</p> <p>Производитель двигателя: Kubota Модель двигателя: V3800-DI-T-EU6 Мощность двигателя: 55,1 кВт при 2400 об./мин.</p>	<p>Оборудование соответствует директивам СЕ, перечисленным далее 2006/42/ЕС: Директива по механическому оборудованию 2004/108/ЕС: Директива по электромагнитной совместимости</p>
<p>Декларация о соответствии Это оборудование соответствует требованиям всех директив ЕС, указанных в данном документе.</p>	
<p>Дата вступления в силу: 29 декабря 2009 г.</p>	



ISO 9001 — это международный стандарт, определяющий требования к системе управления качеством, контролируемые процессы и процедуры, применяемые при разработке, создании, производстве, продаже и обслуживании изделий компании Bobcat.

Британский институт стандартов (**British Standards Institute, BSI**) — сертифицированная компания, выбранная для оценки соответствия компании Bobcat требованиям стандарта ISO 9001 в производственных помещениях Bobcat в Гвиннере и Бисмарке (США, штат Северная Дакота), Понтшато (Франция), Добрисе (Чехия) и корпоративных офисах Bobcat (Гвиннер, Бисмарк и Западный Фарго) в штате Северная Дакота. Сертификация может осуществляться только дипломированными экспертами, например из числа специалистов BSI.

Сертификация по ISO 9001 означает, что в нашей компании слова не расходятся с делом, а дела — со словами. Иначе говоря, установив нормы и технологии, мы предоставляем доказательства, что эти технологии и нормы применяются на практике.

КОМПОНЕНТЫ РЕГУЛЯРНОГО ОБСЛУЖИВАНИЯ

Компоненты



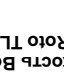
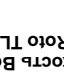

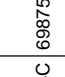
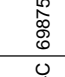
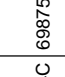







	МАСЛЯНЫЙ ФИЛЬТР ДВИГАТЕЛЯ 6680701		АККУМУЛЯТОРНАЯ БАТАРЕЯ 7160984
	ТОПЛИВНЫЙ ФИЛЬТР 6667352		КАРТРИДЖ ГИДРАВЛИЧЕСКОГО ФИЛЬТРА ВОЗВРАТНОГО КОНТУРА 6661248
	ВОЗДУШНЫЙ ФИЛЬТР, внешний 6925311		ПАТРОН ОСНОВНОГО ГИДРАВЛИЧЕСКОГО ФИЛЬТРА 6919493
	ВОЗДУШНЫЙ ФИЛЬТР, внутренний 6925312		КРЫШКА РАДИАТОРА 6925304
	САПУН ГИДРАВЛИЧЕСКОГО БАКА 6917778		КРЫШКА ГИДРАВЛИЧЕСКОГО РЕЗЕРВУАРА 6920385 + 6920384 (уплотнитель)

ПРИМЕЧАНИЕ: всегда сверяйте складские номера у дилера Bobcat.

КОМПОНЕНТЫ РЕГУЛЯРНОГО ОБСЛУЖИВАНИЯ (ПРОДОЛЖЕНИЕ)

Смазки, топливо и жидкости

Смазки и жидкости, приведенные далее, используются заводом-изготовителем и применяются в рабочих условиях европейского климата. Обратитесь к представителю компании Bobcat, чтобы уточнить требования к другим погодным условиям.

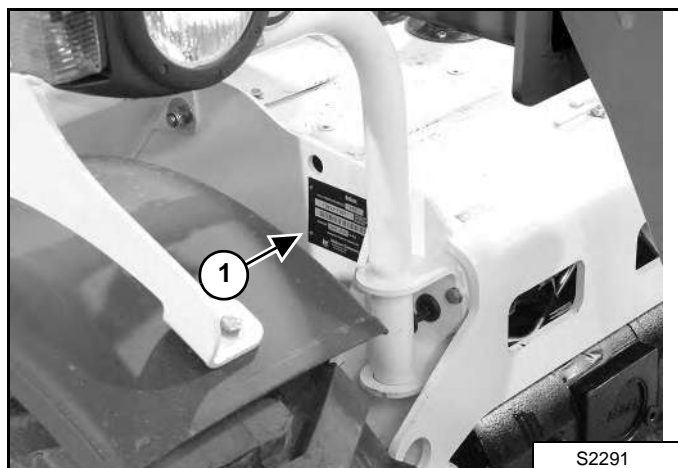
Все телескопические погрузчики Bobcat		ДВИГАТЕЛЬ				ГИДРАВЛИЧЕСКАЯ/ГИДРОСТАТИЧЕСКАЯ ЖИДКОСТЬ		НЕЗАМЕРЗАЮЩАЯ ОХЛАЖДАЮЩАЯ ЖИДКОСТЬ				ОСЬ / ТРАНСМИССИЯ		ТОРМОЗНАЯ ЖИДКОСТЬ	
Упаковка	Изображение	Мощность двигателя Bobcat SAE 0W/30	Мощность двигателя Bobcat SAE 10W/30	Мощность двигателя Bobcat SAE 15W/40	Мощность двигателя Bobcat SAE 20W/50	Гидравлическая/гидростатическая жидкость Bobcat высшей категории SH	 Полупроцентная охлаждающая жидкость Bobcat Полупроцентная охлаждающая жидкость Bobcat Полупроцентная охлаждающая жидкость Bobcat	 Этиленгликолевая охлаждающая жидкость Bobcat Этиленгликолевая охлаждающая жидкость Bobcat	 Масло Bobcat SAE 85W/90 Масло Bobcat ISO 100	 Масло Bobcat SAE 85W/90 Масло Bobcat ISO 100	 Только для Roto TLS) Bobcat				
		Мощность двигателя Bobcat SAE 0W/30	Мощность двигателя Bobcat SAE 10W/30	Мощность двигателя Bobcat SAE 15W/40	Мощность двигателя Bobcat SAE 20W/50	 -35°C ~ +30°C								 -25°C ~ +30°C	 -20°C ~ +40°C
5 л Банка		6987500A	6904840A	6904841A	6987501A	6904842A	6987646A	6904844A	6987596A	6987597A	6904845A	6987602A	6987602C	6987602D	6987667A
25 л Контейнер		6987500B	6904840B	6904841B	6987501B	6904842B	6987646B	6904844B	6987596B	6987597B	6904845B	6987602B	6987602C	6987602D	6987667B
209 л Бочка		6987500C	6904840C	6904841C	6987501C	6904842C	6987646C	6904844C	6987596C	6987597C	6904845C	6987602C	6987602C	6987602D	6987667C
1000 л Бак		6987500D	6904840D	6904841D	6987501D	6904842D	6987646D	6904844D	6987596D	6987597D	6904845D	6987602D	6987602D	6987602D	6987667D
		Универсальная смазка Bobcat													
400 г Смазка		Смазка Bobcat Supreme HD													
		Смазка Bobcat Extreme HP													
4700301-RU (10-10)															

РАСПОЛОЖЕНИЕ СЕРИЙНОГО НОМЕРА

При подаче заявок на обслуживание или заказе деталей всегда указывайте серийный номер телескопического погрузчика.

Если любая из табличек с серийным номером повреждена, обратитесь к агенту по продаже продукции компании Bobcat.

Рис. 1



Серийный номер телескопического погрузчика

Табличка с серийным номером телескопического погрузчика расположена в правой части шасси (спереди) [Рис. 1].

Описание серийного номера телескопического погрузчика:

XXXX XXXXX

Модуль 2 — производственный цикл (серия)

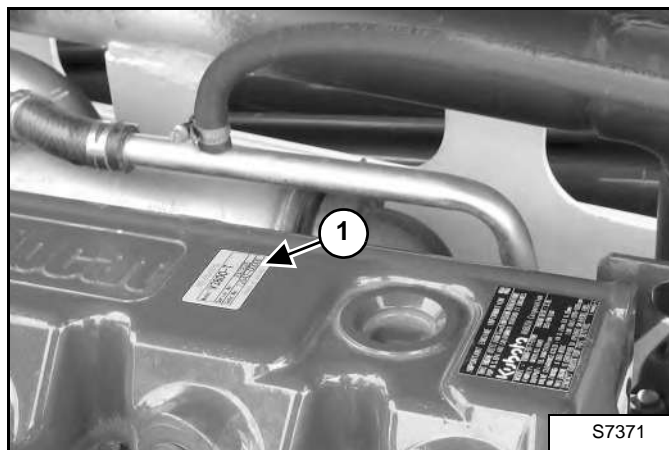
Модуль 1 — комбинация модели и двигателя

1. Четырехзначный номер обозначает комбинацию номера модели и двигателя погрузчика.

2. Пятизначный номер производственного цикла определяет заказ на производство телескопического погрузчика.

Серийный номер двигателя

Рис. 2



Серийный номер двигателя находится на верхней части клапанной крышки (элемент 1) [Рис. 2]. При заказе запасных частей всегда указывайте полный номер.

Другие серийные номера

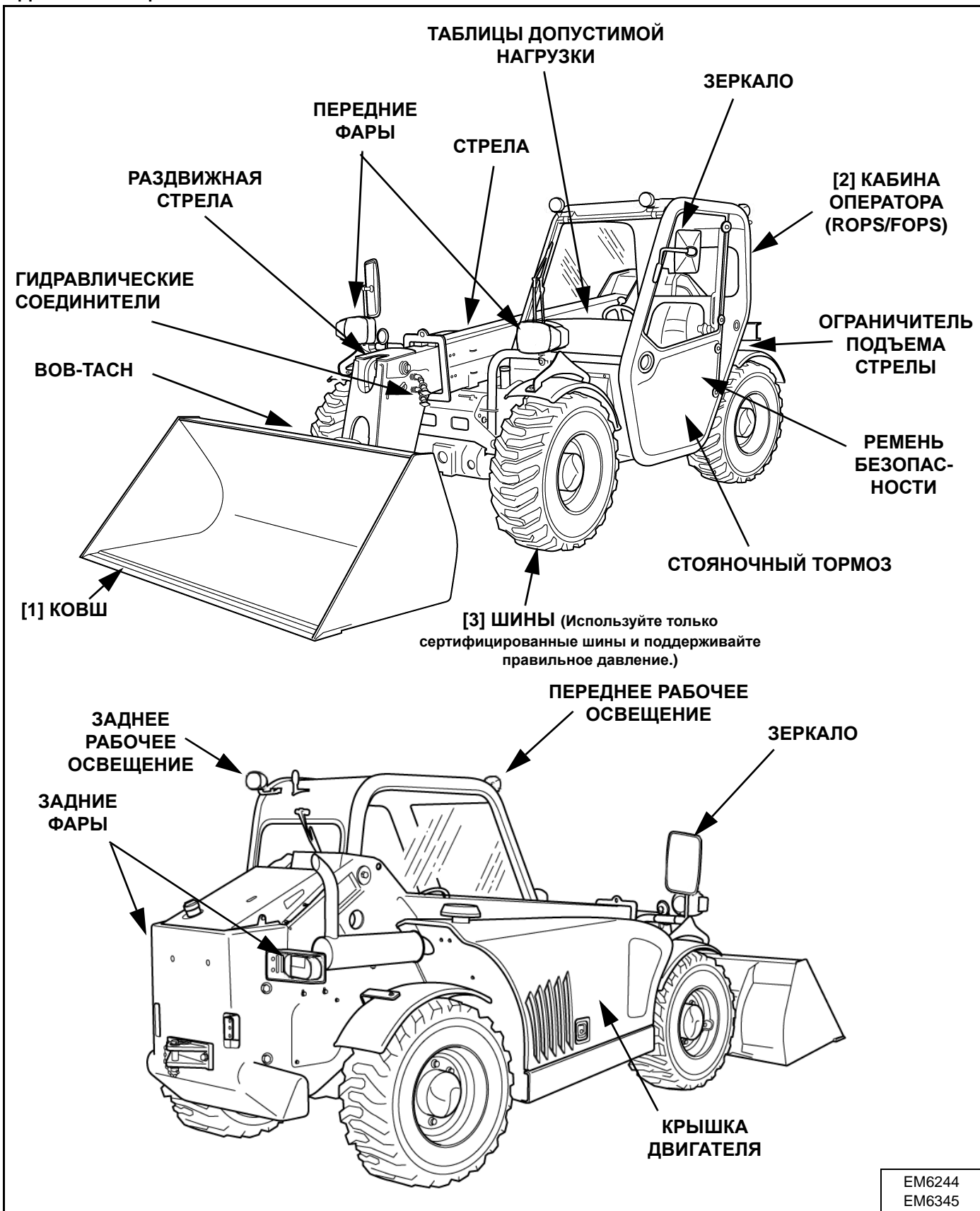
Другие компоненты могут также иметь серийные номера и идентификационные таблички. Всегда используйте эти серийные номера при заказе запасных частей.

ОТЧЕТ О ДОСТАВКЕ

Рис. 3

Отчет о доставке заполняется агентом по продаже и подписывается владельцем или оператором телескопического погрузчика Bobcat при его доставке. Владельцу должно быть разъяснено содержание формуляра. Убедитесь, что отчет заполнен [Рис. 3].

ИДЕНТИФИКАЦИЯ ТЕЛЕСКОПИЧЕСКОГО ПОГРУЗЧИКА ВОБСАТ



EM6244
EM6345

- [1] Дополнительное или специальное оборудование. (Не входит в стандартную комплектацию).
- [2] КОВШИ: для телескопического погрузчика Vobcat доступны ковши различных типов, а также другое навесное оборудование.
- [3] ROPS, FOPS: защита от переворачивания (Roll Over Protective Structure) соответствует стандарту ISO 3471, защита от падения объектов (Falling Object Protective Structure) соответствует стандарту ISO 3449 (уровня II).
- [4] ШИНЫ: изображены стандартные шины. Для телескопического погрузчика Vobcat доступны шины различного типа и размера.

ВОЗМОЖНОСТИ, ВСПОМОГАТЕЛЬНЫЕ ПРИНАДЛЕЖНОСТИ И НАВЕСНОЕ ОБОРУДОВАНИЕ

Стандартные элементы

Телескопические погрузчики Bobcat модели T2250 оборудованы следующими стандартными элементами:

- Боковые зеркала: правое и левое
- Блок медленного движения
- Гидростатическая трансмиссия
- Двигатель с турбоагнетателем
- Закрытая кабина с обогревом, кондиционированием воздуха, потолочным плафоном, портом питания, передним, задним и верхним окном, омывателями/стеклоочистителями
- Кнопка «AUX HYD» (ВСПОМОГАТЕЛЬНАЯ ГИДРАВЛИКА)
- Колесные брызговики
- Плавающее положение стрелы
- Приборы: счетчик часов, тахометр, индикатор температуры двигателя, индикатор температуры масла в гидравлической системе и индикатор уровня топлива, индикаторы аварийной сигнализации и указатели поворота
- Освещение: для перемещения и работы
- Регулируемое сиденье на подвеске
- Ремень безопасности кресла, автоматически втягиваемый
- Сигнал обозначения направления движения (передний и задний)
- Система контроля продольного момента нагрузки (LLMC) с ключом для отключения этой функции (серийные номера AC1915000 и выше)
- Стояночный тормоз
- Сцепное устройство: заднее, штыревого типа
- Узкая рама Quick-Tach с ручной блокировкой
- Устройство аварийного ограничителя хода (АМА) с ключом для отключения этой функции (серийные номера AC1914999 и ниже)
- Шины: Mitas 14x17,5

Дополнительное оборудование и вспомогательные принадлежности

Ниже приводится список оборудования, которое можно приобрести у агента по продаже телескопических погрузчиков компании Bobcat в качестве оборудования, устанавливаемого агентом по продаже и/или на заводе-изготовителе, а также список дополнительного оборудования, устанавливаемого на заводе-изготовителе. Справки относительно других дополнительных и вспомогательных устройств и навесного оборудования, имеющихся для данной модели, Вы можете получить у дилера Bobcat.

- Буксировочная штанга и вспомогательная электрическая система
- Возможности для дополнительного охлаждения
- Буксировочный клапан
- Гидравлическая блокировка навесного оборудования
- Гидравлическая магистраль на конце стрелы с устройством ACD
- Двухскоростной мотор вентилятора охлаждения
- Дополнительный воздушный фильтр (с автоматической очисткой)
- Дополнительный воздушный фильтр (циклонический)
- Задний гидравлический крюк и зеркало
- Задняя гидравлическая сцепка
- Запирающаяся крышка топливного бака
- Защитное цинковое покрытие
- Зеркало заднего вида
- Каталитический очиститель выхлопных газов
- Клин замка колеса
- Кондиционер воздуха для кабины
- «Плавание» ковша
- Предварительно установленный громкоговоритель
- Проблесковый фонарь
- Обогреватель блока цилиндров/пробка антифриза
- Огнетушитель
- Ограничитель подъема стрелы
- Осветительная арматура для помещений
- Освещение стрелы
- Рабочий свет на стрелу
- Реверсивный механизм вентилятора (для очистки)
- Решетка на ветровое стекло
- Ручной блок Bob-Tach™
- Соответствие законодательству страны
- Сиденье на пневматической подвеске
- Средство запуска в холодную погоду
- Стеклоочиститель верхнего окна
- Тормозной клапан прицепа
- Узкая рама с блокировкой гидравлического навесного оборудования (Quick-Tach)
- Устройство для прицепа
- Устройство управления навесным оборудованием (7-контактный соединитель)
- Фонарь заднего хода

Спецификации могут быть изменены без уведомления, а стандартные элементы могут различаться.

Навесное оборудование

- Бетоносмесительный ковш
- Вибрационный дорожный каток [1]
- Вилы с захватом
- Выравниватель, 78 [2]
- Грабли, 6В [2]
- Дисковый нож [2]
- Ковш для бетона
- Ковш, комбинация
- Ковш, копание и загрузка
- Ковш, многоцелевой
- Ковш с захватом
- Косилка [2]
- Крановая балка
- Культиватор [1]
- Отвал бульдозера [1]
- Отвал для уборки снега [1]
- Паллетные вилы
- Плавающие паллетные вилы
- Поворотная щетка
- Подметальная щетка с бункером [2]
- Прямой отвал [1]
- Разбрасыватель соли и песка [1]
- Скалыватель [2]
- Траншеекопатель [1]
- Тюкоукладчик с зубцами
- Тюкоукладчик со стержнями
- Удлиняющий укос с крюком [3]
- Укос с крюком [3]
- Шипованная рама
- Шнек, модель 15 и 30 [2]
- Шнекороторный снегоочиститель [1]
- V-образный отвал для уборки снега [1]

[1] Только для рамы Bob-Tach™ (дополнительный узел)

[2] Для монтажа Quick-Tach требуется рама-адаптер

[3] Только для рамы Quick-Tach

Это и другое навесное оборудование может использоваться на телескопическом погрузчике Bobcat. Не используйте виды навесного оборудования, не одобренные изготовителем. Навесное оборудование, произведенное не компанией Bobcat, может быть нереконмендованным.

Универсальный телескопический погрузчик Bobcat быстро превращается в многофункциональную машину при прикреплении навесного оборудования с тугой посадкой: от ковша до захвата, вилочных захватов и множества других видов навесного оборудования.

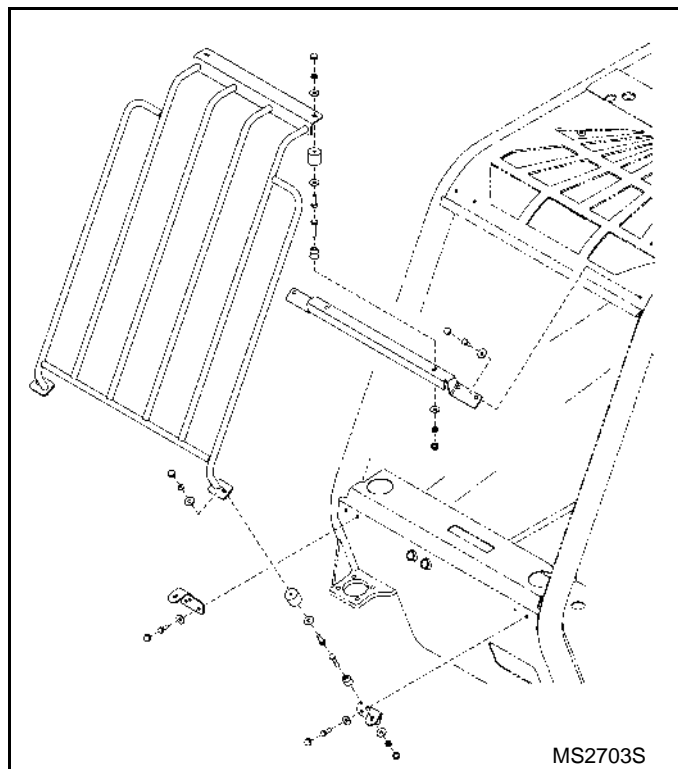
Более подробную информацию об этом и другом навесном оборудовании и дополнительных устройствах Вы можете получить у дилера Bobcat.

Увеличьте гибкость в применении телескопического погрузчика Bobcat с помощью использования ковшей различных видов и размеров.

Спецификации могут быть изменены без уведомления, а стандартные элементы могут различаться.

Решетка лобового стекла

Рис. 4



Используется для особых применений в целях предотвращения попадания материала в открытую кабину [Рис. 4].

Информацию о товаре можно получить у агента по продаже продукции компании Bobcat.

Проверка и обслуживание решетки лобового стекла

Необходимо регулярно проверять и обслуживать решетку лобового стекла. Убедитесь в отсутствии повреждений данного компонента. При необходимости замените его.



Bobcat®

ТЕХНИКА БЕЗОПАСНОСТИ И ОБУЧЕНИЕ

ИНСТРУКЦИИ ПО ТЕХНИКЕ БЕЗОПАСНОСТИ	17
Перед эксплуатацией	17
Оператор несет ответственность за безопасную эксплуатацию	18
В целях безопасности эксплуатация должна осуществляться квалифицированным оператором	18
Избегайте кварцевой пыли	19
ПРОТИВОПОЖАРНЫЕ МЕРЫ	19
Обслуживание	19
Эксплуатация	19
Электрические соединения	19
Гидравлическая система	20
Заправка	20
Запуск	20
Искроуловитель	20
Сварка и шлифовка	20
Огнетушители	20
ПУБЛИКАЦИИ И ОБУЧЕНИЕ	21
УСЛОВНЫЕ ОБОЗНАЧЕНИЯ (НАКЛЕЙКИ) НА МАШИНЕ	22
Знаки безопасности без текста	25



Bobcat®

ИНСТРУКЦИИ ПО ТЕХНИКЕ БЕЗОПАСНОСТИ

Перед эксплуатацией

Необходимо тщательно соблюдать приведенные в этом руководстве инструкции по эксплуатации и техническому обслуживанию.

Телескопический погрузчик Bobcat является очень маневренным и компактным. Он вынослив и может применяться в самых различных условиях. Опасность для оператора возникает при использовании телескопического погрузчика вне дорог и на неровной местности, т. е. в условиях, в которых телескопический погрузчик Bobcat эксплуатируется наиболее часто.

Телескопический погрузчик Bobcat снабжен двигателем внутреннего сгорания, выделяющим тепло и выхлопные газы. Выхлопные газы могут привести к смертельному исходу или заболеванию, поэтому телескопический погрузчик необходимо использовать в условиях хорошей вентиляции.

Агент по продаже разъяснит возможности и ограничения телескопического погрузчика Bobcat и навесного оборудования для каждого применения. Агент по продаже продемонстрирует безопасную эксплуатацию в соответствии с инструкциями компании Bobcat, которые также доступны для операторов. Кроме того, агент по продаже может определить небезопасные модификации или список навесного оборудования, которое не рекомендовано для использования. Навесное оборудование и ковши разработаны с учетом номинальной грузоподъемности. Они предназначены для безопасного крепления к телескопическому погрузчику Bobcat. Пользователь с помощью агента по продаже или технической документации компании Bobcat должен определить безопасную нагрузку материалов указанной плотности для комбинации машина — навесное оборудование.

Следующие публикации и учебные материалы предоставляют информацию о безопасном использовании и обслуживании машины и навесного оборудования компании Bobcat:


- Отчет о доставке используется для гарантии того, что новым владельцем получены полные инструкции и что новая машина и навесное оборудование находятся в безопасных условиях эксплуатации.
- Руководство по эксплуатации и обслуживанию, поставляемое с машиной или навесным оборудованием, предоставляет информацию об эксплуатации, а также о процедурах текущего технического обслуживания и сервиса. Оно является частью машины и может храниться в футляре, имеющемся в машине. Руководства по операциям замены и обслуживанию можно заказать у агента по продаже продукции компании Bobcat.
- Условные обозначения (наклейки) на машине предоставляют инструкции по безопасному использованию и уходу за машиной или навесным оборудованием компании Bobcat. Условные обозначения и их местоположение приведены в руководстве по эксплуатации и обслуживанию. Обозначения для замены можно приобрести у агента по продаже продукции компании Bobcat.
- Таблицы допустимой нагрузки для каждого навесного оборудования находятся на рабочем месте оператора. В этих таблицах указана относительная допустимая нагрузка для каждого навесного оборудования при указанной высоте стрелы и удлинении. Таблицы замены или дополнительные таблицы для нового навесного оборудования можно получить у агента по продаже продукции Bobcat.

- Справочное руководство оператора находится в кабине оператора телескопического погрузчика. Приведенные в нем краткие инструкции находятся у оператора под рукой. Для получения информации о руководстве на других языках обратитесь к агенту по продаже продукции компании Bobcat.

Агент по продаже и владелец или оператор изучают рекомендованные условия эксплуатации изделия при доставке. Владелец или оператор, собирающийся использовать машину для других применений, должен запросить у агента по продаже рекомендации по новому использованию.

ИНСТРУКЦИИ ПО ТЕХНИКЕ БЕЗОПАСНОСТИ (ПРОДОЛЖЕНИЕ)

Оператор несет ответственность за безопасную эксплуатацию

**Символ предупреждения**

Этот символ используется вместе с предупреждающим сообщением и означает следующее: «Внимание! Это касается Вашей безопасности!» Необходимо внимательно прочитать предупреждающее сообщение.

**ПРЕДУПРЕЖДЕНИЕ**

Прежде чем приступить к эксплуатации машины, оператор должен пройти соответствующий инструктаж. Действия неподготовленных операторов могут привести к травме или смертельному исходу.

W-2001-0502

ВАЖНО

Это замечание включает инструкции, при несоблюдении которых возможно повреждение машины.

I-2019-0284

**ОПАСНО**

Наклейки с пометкой ОПАСНО (DANGER) на машине и разделы ОПАСНО в руководствах обращают внимание на наличие опасной ситуации, которая приведет к серьезной травме или смерти, если не принять соответствующие меры.

D-1002-1107

**ПРЕДУПРЕЖДЕНИЕ**

Наклейки с пометкой ПРЕДУПРЕЖДЕНИЕ (WARNING) на машине и разделы ПРЕДУПРЕЖДЕНИЕ в руководствах обращают внимание на возможность возникновения опасной ситуации, которая может привести к серьезной травме или смерти, если не принять соответствующие меры.

W-2001-1107

Перед началом эксплуатации необходимо убедиться в том, что телескопический погрузчик и навесное оборудование Bobcat находятся в хорошем рабочем состоянии.

Проверьте комплектацию либо по столбцу, соответствующему 8–10 часам, на наклейке с расписанием сервисного обслуживания Bobcat, либо в руководстве по эксплуатации и обслуживанию.

В целях безопасности эксплуатация должна осуществляться квалифицированным оператором

Квалифицированный оператор не должен находиться под воздействием наркотических веществ или алкоголя, которые снижают внимание или ухудшают координацию движений во время работы. Оператор, принимающий медицинские препараты по рецепту, должен проконсультироваться с врачом и выяснить, способен ли он безопасно управлять машиной.

Требования к квалифицированному оператору:

Понимание письменных инструкций, правил и положений

- Компания Bobcat предоставляет следующие письменные инструкции: отчет о доставке, руководство по эксплуатации и обслуживанию, справочное руководство оператора и условные обозначения (наклейки) на машине.
- Необходимо ознакомиться с местными правилами и положениями. Под правилами могут подразумеваться требования по охране труда и технике безопасности, предъявляемые работодателем. Для езды по общественным дорогам машина должна быть оборудована в соответствии с местными законами, разрешающими работу на общественных дорогах в определенной стране. В положениях может быть определен источник потенциальной опасности, такой как линия электропитания.

Подготовка и практические навыки эксплуатации

- Подготовка оператора должна проводиться с использованием наглядных материалов и устного инструктажа. Подготовка проводится агентом по продаже продукции Bobcat перед доставкой изделия.
- Оператор-новичок должен начинать работу на участке, свободном от посторонних лиц и препятствий, и опробовать все элементы управления. Подготовка продолжается до тех пор, пока оператор не научится безопасно управлять машиной и навесным оборудованием при любых условиях эксплуатации. Перед началом эксплуатации необходимо всегда пристегивать ремень безопасности.

Знание условий эксплуатации

- Необходимо знать плотность обрабатываемых материалов. Избегайте превышение заявленной допустимой нагрузки машины (см. таблицы допустимой нагрузки). Материал с высокой плотностью тяжелее материала с меньшей плотностью при одинаковом объеме. При работе с более плотными материалами следует уменьшать нагрузку.
- Оператор должен знать о недопустимых режимах работы и участках, нахождение в которых запрещено, например, следует избегать поверхностей с большим углом наклона.
- Оператор должен знать местонахождение любых подземных линий электропередач.
- Необходимо работать в облегчающей одежде. Техническое и сервисное обслуживание всегда следует выполнять в защитных очках. Для некоторых типов работ необходимо использовать защитные очки, респираторное оборудование, средства защиты органов слуха или решетку лобового стекла. Информацию о защитном оборудовании Bobcat уточните у агента по продаже продукции компании Bobcat.

ИНСТРУКЦИИ ПО ТЕХНИКЕ БЕЗОПАСНОСТИ (ПРОДОЛЖЕНИЕ)

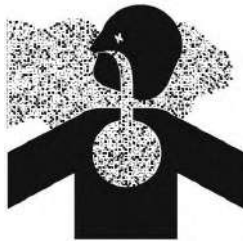
В целях безопасности эксплуатация оборудования должна осуществляться квалифицированным оператором (продолжение)

- Если в месте проведения работ присутствуют воздушные линии электропитания, убедитесь в наличии достаточного расстояния между ближайшей линией и любой частью машины.

НАПРЯЖЕНИЕ	МИНИМАЛЬНОЕ РАССТОЯНИЕ
До 50 кВ	3 м
Свыше 50 кВ	5 м

- Оператор должен всегда контролировать поле обзора при работе на телескопическом погрузчике. Для обеспечения лучшей видимости настройте зеркала. Очищайте зеркала каждый день или чаще, если это необходимо. Незамедлительно заменяйте любые разбитые или поврежденные зеркала. В условиях постоянной погрузки или при блокировании стрелой поля обзора оператора необходимо предпринять другие меры предосторожности.

Избегайте кварцевой пыли



Резка или сверление бетона, в состав которого входит песок или камни с содержанием кварца, может привести к появлению кварцевой пыли. Используйте респираторы, увлажняющие аппараты или другие средства для контроля пыли.

ПРОТИВОПОЖАРНЫЕ МЕРЫ



Обслуживание

Некоторые детали машины и навесного оборудования могут нагреваться до высокой температуры при нормальных условиях эксплуатации. Основными источниками высокой температуры являются двигатель и выхлопная система. Повреждение или неправильное обслуживание электрической системы может привести к появлению электрической дуги или искровых разрядов.

Необходимо регулярно убирать легковоспламеняющийся мусор (листья, солому и т. д.). Скопления легковоспламеняющегося мусора являются потенциальными источниками пожароопасности. Выполняйте уборку как можно чаще во избежание скопления такого мусора. Попадание легковоспламеняющегося мусора в отсек двигателя может привести к возникновению пожара.

Во избежание пожара или перегрева следует ежедневно осматривать и при необходимости очищать кабину оператора, отсек двигателя и систему охлаждения двигателя.

К горючим веществам относятся все виды топлива, а также большая часть смазочных веществ и охлаждающих смесей. Утечка горючих жидкостей или их попадание на горячие поверхности или электрические компоненты может привести к возникновению пожара.

Эксплуатация

Не используйте машину на участках, где возможен контакт выхлопных газов, электрической дуги, искр или горячих компонентов машины с горючими веществами, взрывоопасной пылью или газами.

Электрические соединения



Проверяйте все электрические соединения и электропроводку на наличие неисправностей. Клеммы аккумулятора должны быть чистыми и плотно прижатыми. Осуществляйте ремонт или замену любых поврежденных компонентов или ослабленных либо изношенных проводов.

Газ в батарее может взорваться и причинить серьезные травмы. При подсоединении аккумулятора и запуске соблюдайте процедуру, приведенную в руководстве по эксплуатации и обслуживанию. Не выполняйте запуск или зарядку с помощью замерзшей или поврежденной батареи. Храните батареи вдали от источников открытого огня или искрения. Не курите в местах, где выполняется зарядка батарей.

SI VH EMEA-1009

Руководство по эксплуатации и
обслуживанию T2250

ПРОТИВОПОЖАРНЫЕ МЕРЫ (ПРОДОЛЖЕНИЕ)

Гидравлическая система

Проверяйте трубы, шланги и фитинги гидравлической системы на наличие повреждений и утечек. Не подносите к местам предполагаемых утечек открытое пламя или открытые участки кожи. Трубы и шланги гидравлической системы должны быть подведены надлежащим образом; убедитесь в наличии необходимой поддержки и защитных зажимов. Затяните или замените детали, в которых обнаружена утечка.

Удаляйте капли жидкости. Не используйте для чистки деталей бензин и дизельное топливо. Используйте промышленные негорючие растворители.

Заправка



Перед заправкой топливом остановите двигатель и дайте ему остыть. Не курите! Не выполняйте заправку топливом в непосредственной близости от источников открытого огня или искрения. Заправляйте топливный бак на открытом воздухе.

Запуск

Не используйте эфир или пусковое топливо в двигателе, оснащенном запальной свечой. Применение этих пусковых средств может привести к взрыву и травмировать оператора или посторонних лиц.

При подсоединении аккумулятора и запуске соблюдайте процедуру, приведенную в руководстве по эксплуатации и обслуживанию.

Искроуловитель

Искроуловитель предназначен для ограничения выброса горячих частиц из двигателя и выхлопной системы, однако глушитель и выхлопные газы остаются горячими.

Регулярно проверяйте искроуловитель, чтобы обеспечить его правильное функционирование и техническое обслуживание. При чистке искроуловителя или глушителя (если имеется) соблюдайте процедуру, приведенную в руководстве по эксплуатации и обслуживанию.

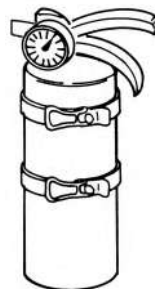
Сварка и шлифовка

При проведении электросварочных работ предварительно очистите машину и навесное оборудование, отсоедините аккумулятор и провода от контроллеров Bobcat. Закройте резиновые шланги, аккумулятор и другие легковоспламеняющиеся компоненты. Во время сварки держите огнетушитель рядом с машиной.

В случае шлифовки или сварки окрашенных деталей обеспечьте хорошую вентиляцию. При шлифовке окрашенных деталей следует надевать противопылевой респиратор. Это необходимо для защиты от токсичной пыли или газа.

Пыль, образующаяся при починке неметаллических компонентов, например кожухов, крыльев или крышек, может быть горючей или взрывоопасной. Осуществляйте ремонт подобных компонентов в хорошо вентилируемом месте вдали от источников открытого огня или искрения.

Огнетушители

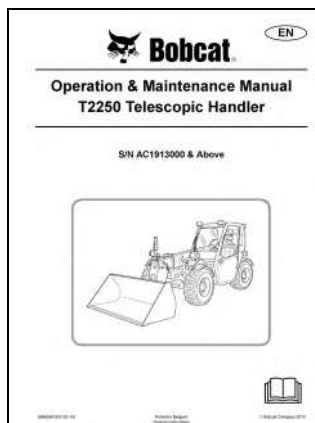


Оператор должен знать местонахождение огнетушителей и комплектов для оказания первой помощи и уметь ими пользоваться. Регулярно проверяйте и осуществляйте техническое обслуживание огнетушителей. Соблюдайте рекомендации, указанные на табличке с инструкциями.

ПУБЛИКАЦИИ И ОБУЧЕНИЕ

Для получения информации о телескопическом погрузчике Bobcat также доступны следующие публикации. Вы можете заказать их у агента по продаже продукции Bobcat.

Для получения наиболее актуальной информации о продуктах Bobcat и компании Bobcat посетите веб-сайт training.bobcat.com или www.bobcat.com.



РУКОВОДСТВО ПО ЭКСПЛУАТАЦИИ И ОБСЛУЖИВАНИЮ

6989550

Подробные инструкции по правильной эксплуатации и регулярному техническому обслуживанию телескопического погрузчика Bobcat.

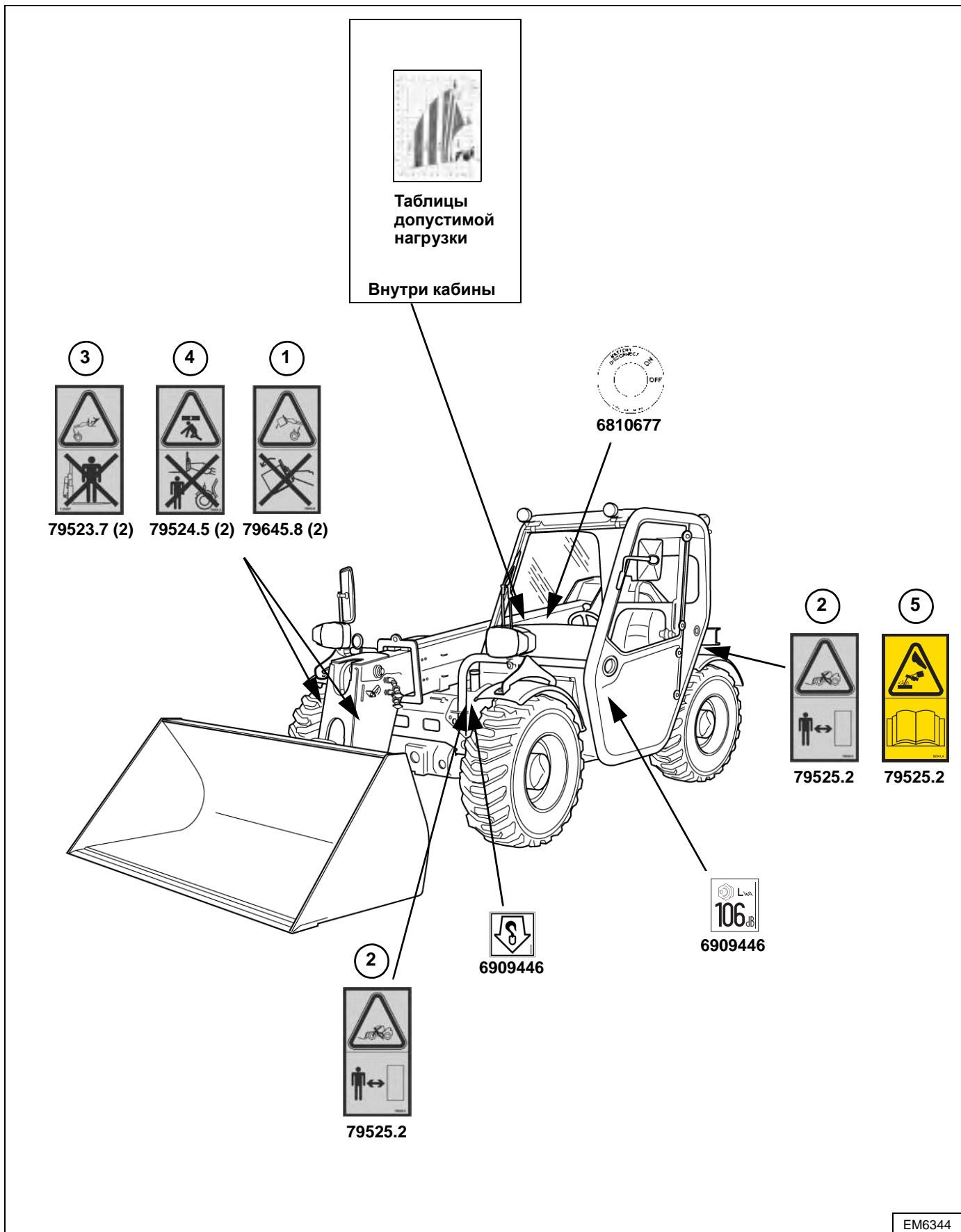


T2250 РУКОВОДСТВО ПО ОБСЛУЖИВАНИЮ

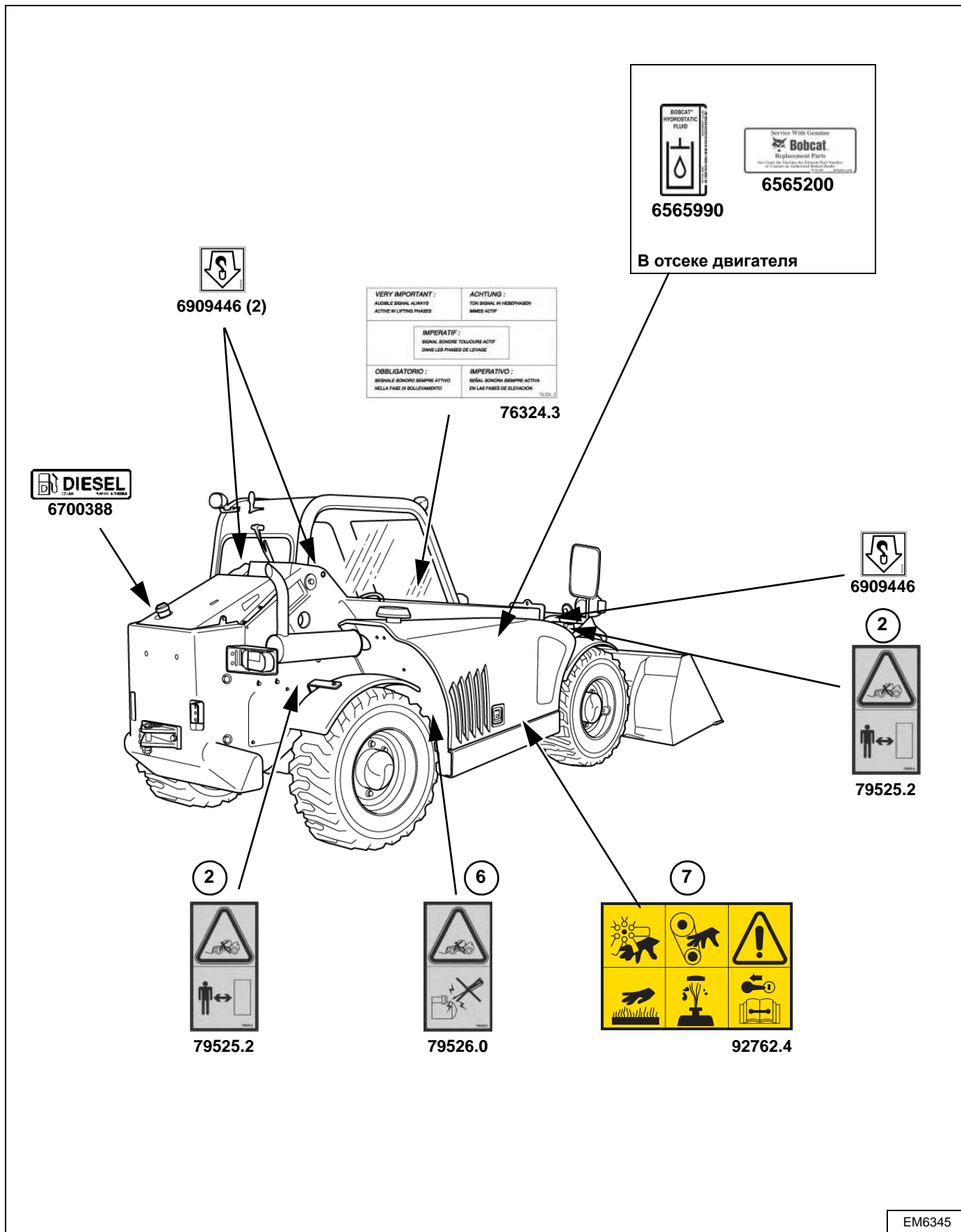
6987147

Подробные инструкции по обслуживанию телескопического погрузчика Bobcat.

УСЛОВНЫЕ ОБОЗНАЧЕНИЯ (НАКЛЕЙКИ) НА МАШИНЕ



УСЛОВНЫЕ ОБОЗНАЧЕНИЯ (НАКЛЕЙКИ) НА МАШИНЕ (ПРОДОЛЖЕНИЕ)





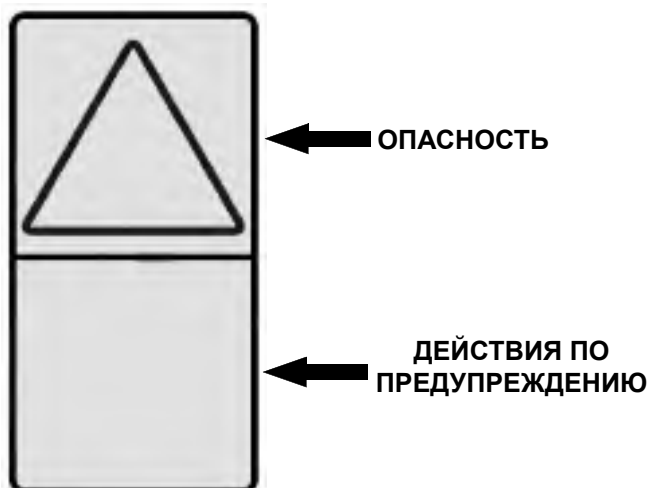
Bobcat®

УСЛОВНЫЕ ОБОЗНАЧЕНИЯ (НАКЛЕЙКИ) НА МАШИНЕ (ПРОДОЛЖЕНИЕ)

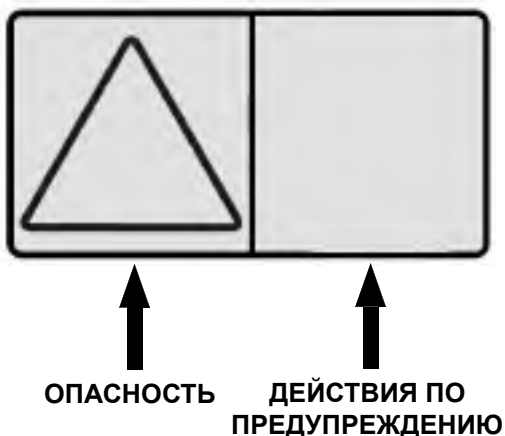
Знаки безопасности без текста

Знаки безопасности предназначены для предупреждения оператора оборудования и обслуживающего персонала о потенциально опасных ситуациях, которые могут возникнуть в процессе эксплуатации и обслуживания оборудования. В данном разделе приведено подробное описание расположения и значений знаков безопасности. Внимательно ознакомьтесь со всеми условными обозначениями для безопасности, расположенными на корпусе телескопического погрузчика.

Вертикальное расположение



Горизонтальное расположение



Формат состоит из знаков опасности и знаков предупреждения:

На треугольных знаках опасности приведены изображения опасных ситуаций.

На знаках предупреждения приведены действия, которые необходимо предпринять, чтобы избежать опасности.

Знак безопасности может состоять из нескольких знаков опасности и нескольких знаков предупреждения.

ПРИМЕЧАНИЕ. См. обзор на стр. 22 и 23 для получения информации о местоположении всех пронумерованных знаков безопасности без текста.

1. Вертикальная ударная нагрузка (79645.8)

Данное обозначение расположено на каждой боковой стороне стрелы.



Риск ударной нагрузки при наклоне вперед вилок или навесного оборудования.

2. Непредвиденное перемещение машины (79525.2)

Данный знак безопасности расположен на раме впереди каждого колеса.



Опасность попадания под колесо, когда машина находится в движении.

УСЛОВНЫЕ ОБОЗНАЧЕНИЯ (НАКЛЕЙКИ) НА МАШИНЕ (ПРОДОЛЖЕНИЕ)

Знаки безопасности без текста (продолжение)

3. Падение с навесного оборудования (79523.7)

Знак безопасности расположен на оголовке стрелы.



Не используйте вилочный погрузчик для подъема людей или в качестве рабочей платформы.
Не перевозите пассажиров.
Опасность получения серьезной травмы или возникновения смертельного исхода.

4. Опускание навесного оборудования или груза (79524.5)

Знак безопасности расположен на оголовке стрелы.



Опасность получения серьезной травмы или возникновения смертельного исхода от падения или опускания навесного оборудования или груза.
Не допускайте присутствия посторонних лиц вблизи оборудования.

5. Сварка (92941.4)

Знак безопасности расположен на задней части машины (с обеих сторон).



Прочитайте инструкции перед сваркой.

(См. Сварка и шлифовка на стр. 20.)

6. Опасность поражения электрическим током (79526.0)

Знак безопасности расположен в задней части отсека двигателя.



Опасность поражения электрическим током или взрывом аккумулятора.

(См. Электрические соединения на стр. 19.)

УСЛОВНЫЕ ОБОЗНАЧЕНИЯ (НАКЛЕЙКИ) НА МАШИНЕ (ПРОДОЛЖЕНИЕ)

Знаки безопасности без текста (продолжение)

7. Опасность при обслуживании двигателя (92762.4)

Знак безопасности расположен на крышке отсека двигателя.



Опасность поранить руку (или лишиться ее) при обслуживании двигателя.

Опасность получения ожогов рук при обслуживании двигателя.

Опасность взрыва бака охлаждающей жидкости.

Сначала прочитайте инструкции и извлеките ключ при обслуживании двигателя.



Bobcat®

ТАБЛИЦЫ НАГРУЗКИ

СХЕМЫ ДЛЯ МАШИНЫ T2250	31
------------------------------	----

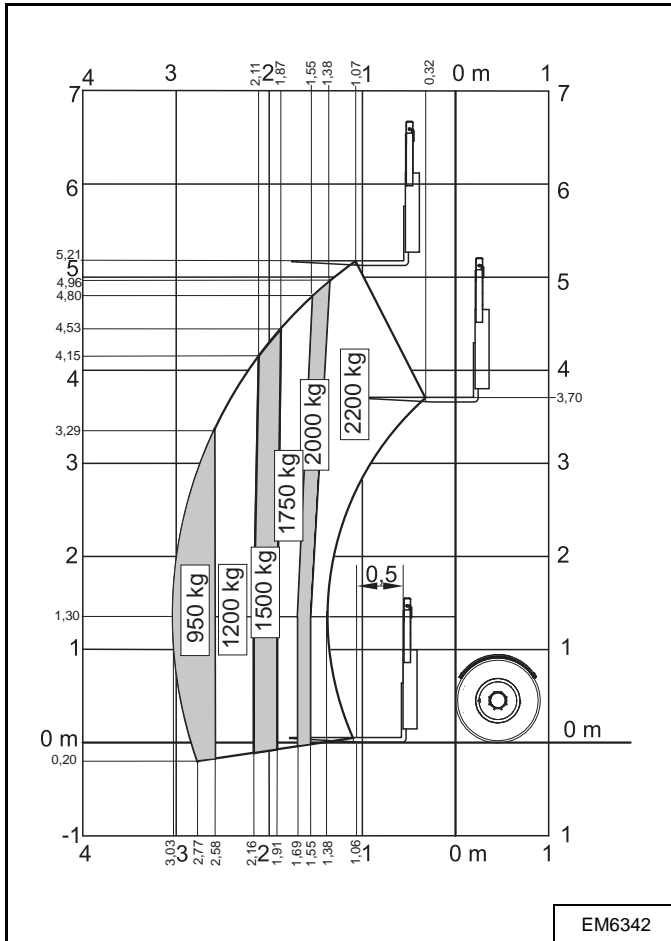


Bobcat®

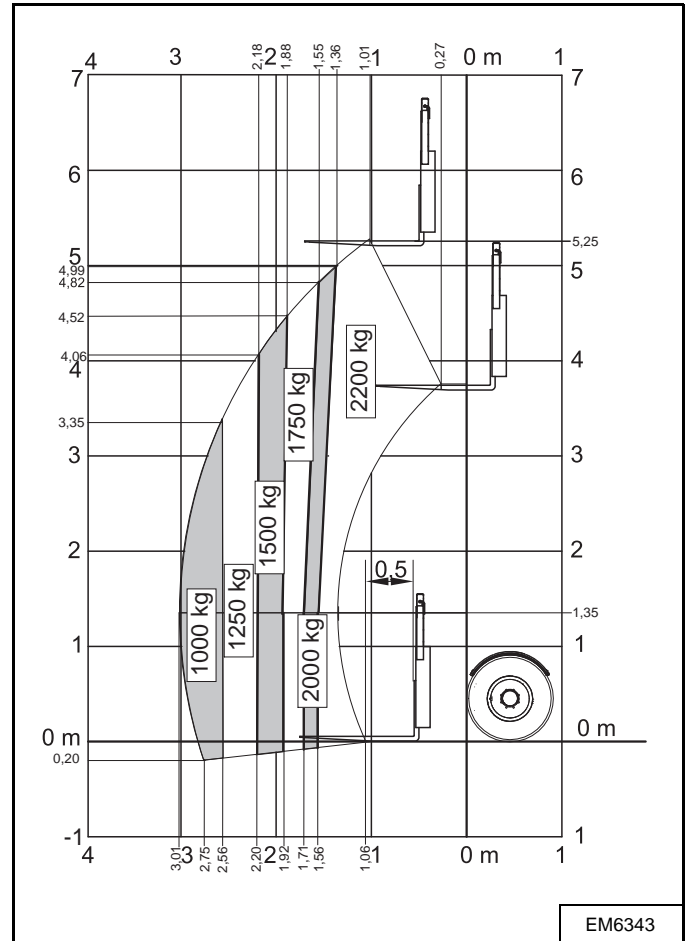
СХЕМЫ ДЛЯ МАШИНЫ T2250

Схема для машины T2250 на четырех одинаковых шинах:

- **MITAS 14x17,5** (стандартные шины);
- с давлением 4,25 бара;
- с плавающими вилами для укладки на поддоны;
- с рамой Quick-Tach;
- с рамой Bob-Vob-Tach™ (дополнительный узел).



Соответствует проверкам на устойчивость стандарта EN1459, приложение Б



Соответствует проверкам на устойчивость стандарта EN1459, приложение Б



Bobcat®

ИНСТРУКЦИИ ПО ЭКСПЛУАТАЦИИ

ОПИСАНИЕ ЭЛЕМЕНТОВ УПРАВЛЕНИЯ ОПЕРАТОРА	35
Элементы управления оператора	35
Направление движения и управление двухскоростным приводом	35
Рулевое колесо	35
Центральная приборная панель	36
Индикаторы	37
Индикатор продольной устойчивости / система сигнализации превышения предельной нагрузки (АМА)	37
Индикатор продольного момента нагрузки/система LLMC (серийные номера АС1915000 и выше)	38
Правая приборная и индикаторная панель	39
Элементы управления обогревателем / кондиционированием воздуха (если имеется)	40
Педаль газа	40
Педаль тормоза и управления особо точным перемещением	40
КАБИНА ОПЕРАТОРА (ROPS / FOPS)	41
Описание	41
Дверь кабины	41
Окно двери кабины	42
ВЫБОР РЕЖИМА РУЛЕВОГО УПРАВЛЕНИЯ	43
Элементы управления рулевым управлением	43
СТОЯНОЧНЫЙ ТОРМОЗ	44
Эксплуатация	44
АВАРИЙНЫЙ ВЫХОД	44
Заднее окно	44
СИСТЕМА СИГНАЛИЗАЦИИ ПРИ ДВИЖЕНИИ ЗАДНИМ ХОДОМ (ЕСЛИ ИМЕЕТСЯ)	45
Описание	45
Эксплуатация	45
УПРАВЛЕНИЕ ДВИЖЕНИЕМ И ПОВОРОТАМИ ТЕЛЕСКОПИЧЕСКОГО ПОГРУЗЧИКА	46
4-колесный режим рулевого управления	46
Остановка телескопического погрузчика (4-колесный режим рулевого управления)	47
2-колесный режим рулевого управления	48
Остановка телескопического погрузчика (2-колесный режим рулевого управления)	49
Режим бокового рулевого управления	50
Остановка телескопического погрузчика (режим бокового рулевого управления)	51
РАБОТА В РЕЖИМЕ МЕДЛЕННОГО ДВИЖЕНИЯ — SMS (СИСТЕМА УПРАВЛЕНИЯ СКОРОСТЬЮ)	52
Эксплуатация	52
Эксплуатация в режиме работы	52
ГИДРАВЛИЧЕСКИЕ РЫЧАГИ УПРАВЛЕНИЯ	53
Рычаг управления гидравликой (джойстик)	53
Стравливание давления вспомогательной гидравлики	54
Соединители вторичной вспомогательной гидравлики (если имеются)	54

УСТРОЙСТВО УПРАВЛЕНИЯ НАВЕСНЫМ ОБОРУДОВАНИЕМ (АСД)	55
Описание	55
ЕЖЕДНЕВНАЯ ПРОВЕРКА	56
Ежедневная проверка и техническое обслуживание	56
ПОДГОТОВКА К РАБОТЕ	58
Посадка в телескопический погрузчик	58
Местоположение руководства по эксплуатации и обслуживанию	58
Регулировка кресла	59
Регулировка ремня безопасности кресла	59
Положение переключателя на панели	59
ЗАПУСК ДВИГАТЕЛЯ	60
Запуск двигателя в холодную погоду	60
Подогрев гидравлической и гидростатической систем	60
КОНТРОЛЬ ПОКАЗАНИЙ ИНДИКАТОРОВ НА ПРИБОРНЫХ ПАНЕЛЯХ	61
Панель	61
ОСТАНОВ ДВИГАТЕЛЯ И ВЫХОД ИЗ ТЕЛЕСКОПИЧЕСКОГО ПОГРУЗЧИКА	61
Процедура	61
НАВЕСНОЕ ОБОРУДОВАНИЕ	62
Выбор правильного ковша	62
Установка и снятие навесного оборудования (ручной блок Quick-Tach) (стандартный)	62
Установка и снятие навесного оборудования (Bob-Tach)	64
вспомогательной гидравлической системы	67
ТЕХНИКА ЭКСПЛУАТАЦИИ	68
Система сигнализации превышения предельной нагрузки (АМА)	68
Ключ выключателя системы сигнализации превышения предельной нагрузки (АМА)	68
Проверка рабочей площадки	69
Основные инструкции по эксплуатации	69
Работа с полным ковшом	70
Работа с пустым ковшом	70
Наполнение и опорожнение ковша	71
Выкапывание и заполнение углубления	72
Подъем груза и выдвижение стрелы	73
Таблицы допустимой нагрузки	73
Выравнивание земли в «плавающем» положении (если имеется)	74
БУКСИРОВКА ТЕЛЕСКОПИЧЕСКОГО ПОГРУЗЧИКА	75
Процедура	75
ПОДЪЕМ ТЕЛЕСКОПИЧЕСКОГО ПОГРУЗЧИКА	77
Процедура	77
ТРАНСПОРТИРОВКА ТЕЛЕСКОПИЧЕСКОГО ОБОРУДОВАНИЯ НА ПРИЦЕПЕ	78
Погрузка и выгрузка	78
Крепление	78

ОПИСАНИЕ ЭЛЕМЕНТОВ УПРАВЛЕНИЯ ОПЕРАТОРА

Элементы управления оператора

Рис. 5

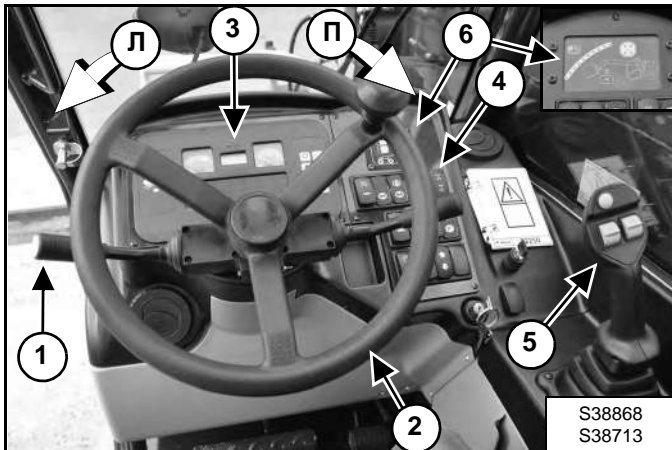
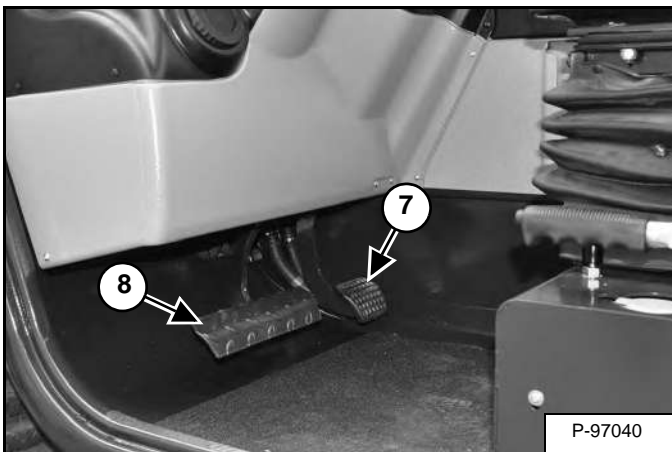


Рис. 6



1. Направление движения и управление двухскоростным приводом (См. Направление движения и управление двухскоростным приводом на стр. 35.)
2. Рулевое колесо (См. Рулевое колесо на стр. 35.)
3. Панель управления с дисплеем (См. Центральная приборная панель на стр. 36.) (См. Индикаторы на стр. 37.)
4. Правая приборная и индикаторная панель (См. Правая приборная и индикаторная панель на стр. 39.)
5. Рычаг управления гидравликой (джойстик) (См. Рычаг управления гидравликой (джойстик) на стр. 53.)
6. Индикатор продольной устойчивости (вставка) (См. Индикатор продольной устойчивости/система АМА (серийные номера АС1914999 и ниже) на стр. 37.) или индикатор продольного момента нагрузки (См. Индикатор продольного момента нагрузки/система LLМС (серийные номера АС1915000 и выше) на стр. 38.)
7. Педаль газа (См. Педаль газа на стр. 40.)

8. Педаль тормоза и управления особо точным перемещением (См. Педаль тормоза и управления особо точным перемещением на стр. 40.)

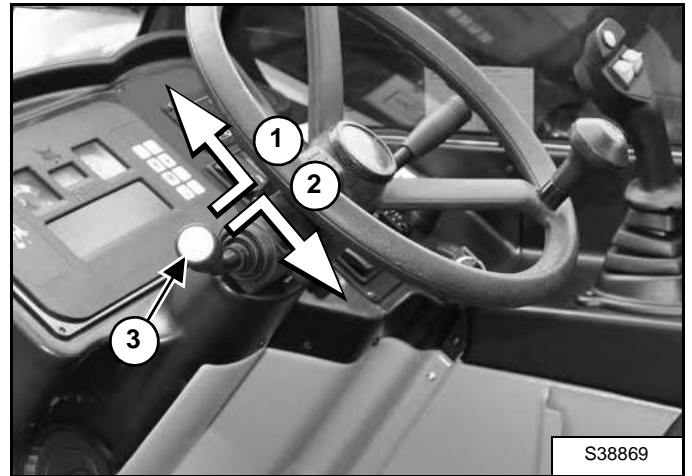


Управляйте машиной только с места водителя, надежно пристегнув ремень безопасности. Перевозить пассажиров или использовать навесное оборудование для подъема людей или в качестве рабочей платформы запрещено. На рабочей площадке не должно быть посторонних.

W-2390-0301

Направление движения и управление двухскоростным приводом

Рис. 7



Для движения вперед переместите рычаг по направлению к рулевому колесу, а затем вперед (элемент 1); для движения назад переместите рычаг назад (элемент 2) [Рис. 7]. При установке рычага в заднее положение подается сигнал заднего хода (если есть).

Нажмите кнопку (элемент 3) [Рис. 7] на рычаге для выбора двухскоростного диапазона перемещения. При выборе двухскоростного режима можно переключать скорость (с низкой на высокую или с высокой на низкую) без остановки.

Рулевое колесо

Вращайте по часовой стрелке (вправо), чтобы повернуть направо, и против часовой (влево), чтобы повернуть налево.

ОПИСАНИЕ ЭЛЕМЕНТОВ УПРАВЛЕНИЯ ОПЕРАТОРА (ПРОДОЛЖЕНИЕ)

Центральная приборная панель

Рис. 8



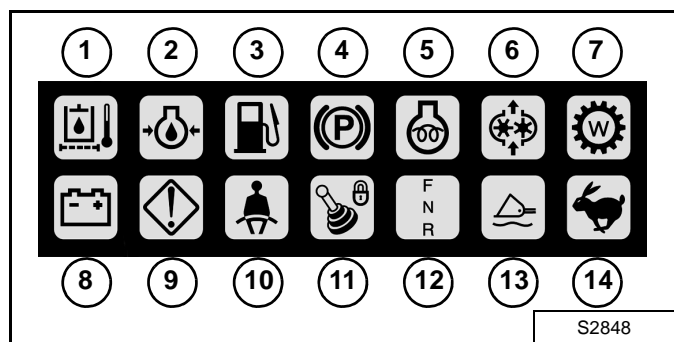
Центральная приборная панель [Рис. 8]

- 1. Указатель температуры охлаждающей жидкости двигателя** — показывает температуру охлаждающей жидкости двигателя.
- 2. Часы/счетчик часов работы /обороты двигателя (об/мин)/состояние медленного движения** — Часы: запись общего количества рабочего времени в часах телескопического погрузчика. Счетчик часов работы: отображение на экране записываемых часов, потраченных на определенную работу. Обороты двигателя: отображение значения тахометра (в об/мин). Состояние медленного движения: если включен режим медленного движения, отображается значение OFF (Выкл.) (см. элемент 8 ниже).
- 3. Индикатор уровня топлива** — показывает количество топлива в баке.
- 4. Кнопка режима работы / движения** — если для выполнения работы требуется более высокий крутящий момент колеса, нажмите эту кнопку для включения режима WORK (Работа) (включится индикатор работы/движения). Для возврата к нормальным условиям работы, нажмите кнопку еще раз. (Индикатор работы/движения выключится.)
- 5. Кнопка часов / часов работы/ оборотов двигателя (об/мин)/состояния медленного движения** — нажмите кнопку для отображения на ЖК-дисплее часов, часов работы, оборотов двигателя, состояния медленного движения.
- 6. Кнопка вверх** — нажмите для увеличения значения в режиме медленного движения ИЛИ для перехода вверх в меню.
- 7. Кнопка вниз** — нажмите для уменьшения значения в режиме медленного движения ИЛИ для перехода вниз в меню.
- 8. Кнопка режима медленного хода** — нажмите для включения режима медленного хода. Нажмите еще раз для выключения. (См. РАБОТА В РЕЖИМЕ МЕДЛЕННОГО ДВИЖЕНИЯ — SMS (СИСТЕМА УПРАВЛЕНИЯ СКОРОСТЬЮ) на стр. 52.)
- 9. Кнопка рабочего освещения** — нажмите для включения рабочего освещения. Если дополнительно установлены синие фары, то сначала загорятся они, а после еще одного нажатия загорятся рабочие фары. Нажмите еще раз для выключения.
- 10. Кнопка блокировки управления гидравликой** — нажмите для блокировки функций подъема и наклона при движении по дороге.
- 11. Кнопка передней вспомогательной гидравлики** — нажмите для включения передней вспомогательной гидравлики. (Индикатор передней вспомогательной гидравлики включится.) Нажмите еще раз для выключения передней вспомогательной гидравлики. (Индикатор передней вспомогательной гидравлики выключится.)
- 12. Индикаторы** — (См. Индикаторы на стр. 37.)

ОПИСАНИЕ ЭЛЕМЕНТОВ УПРАВЛЕНИЯ ОПЕРАТОРА (ПРОДОЛЖЕНИЕ)

Индикаторы

Рис. 9

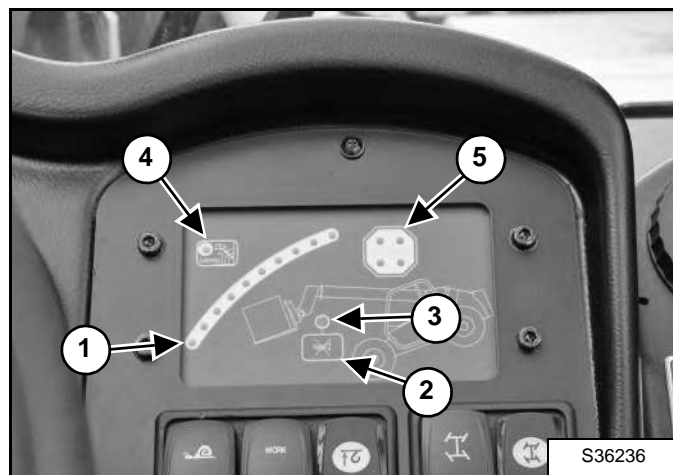


НОМЕР	ИНДИКАТОРЫ
<i>Когда индикатор светится</i>	
1	[1] Гидравлический фильтр засорен, или температура гидравлической системы слишком высокая
2	[1] Низкое давление масла в двигателе
3	Низкий уровень топлива
4	Стояночный тормоз включен
5	Свечи накаливания активированы
6	Вспомогательная гидравлика используется
7	Включен режим работы/движения
8	Низкое напряжение аккумулятора
9	Общее предупреждение (См. КОДЫ ДИАГНОСТИЧЕСКОГО ОБСЛУЖИВАНИЯ на стр. 125.)
10	Индикатор напоминания о ремне безопасности
11	Функции стрелы, наклона, тяги привода выключены
12	Индикатор напоминания о возврате в НЕЙТРАЛЬНОЕ положение (для запуска двигателя требуется НЕЙТРАЛЬНОЕ положение).
13	Плавающее положение стрелы включено (если имеется)
14	Режим высокой скорости включен

[1] Если индикатор засветился при работающем двигателе или во время эксплуатации, остановите двигатель.

Индикатор продольной устойчивости/система АМА (серийные номера АС1914999 и ниже)

Рис. 10



Индикаторы (элемент 1) [Рис. 10] указывают уровень продольной устойчивости машины:

Зеленые индикаторы (пять штук): постепенно загораются, когда рабочая нагрузка находится в пределах до 62 % от нагрузки, которая может вызвать наклон машины вперед.

Оранжевые индикаторы (три штуки): постепенно загораются, когда рабочая нагрузка находится в пределах от 63 % до 70 % от нагрузки, которая может вызвать наклон машины вперед.

Красные индикаторы (две штуки): постепенно загораются, когда рабочая нагрузка превышает 71 % от нагрузки, которая может вызвать наклон машины вперед.

Когда загорается первый красный индикатор, звучит предупреждающий сигнал.

Этот сигнал можно отключить, нажав кнопку звукового сигнала (элемент 2). После отключения сигнала красный индикатор (элемент 3) [Рис. 10] СВЕТИТСЯ.

Во время погрузочно-разгрузочных работ этот индикатор (элемент 3) [Рис. 10] ДОЛЖЕН быть выключен.

Желтый индикатор (элемент 4) [Рис. 10] указывает на то, что на машине активирована система сигнализации превышения предельной нагрузки (АМА). Система АМА включается только при определенном угле наклона стрелы.

Индикатор АМА (элемент 5) [Рис. 10] включается вместе с последним красным индикатором.

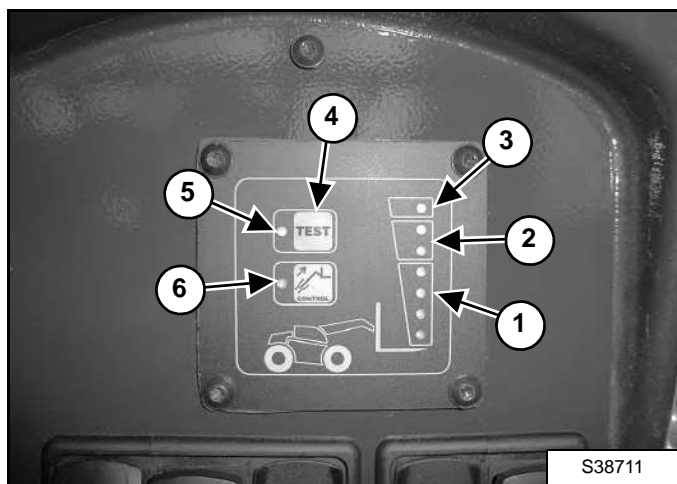
Когда система сигнализации превышения предельной нагрузки (АМА) активна, она блокирует все перемещения, нарушающие стабильность:

- опускание стрелы;
- выдвигание телескопической стрелы;
- наклон навесного оборудования вперед;
- наклон навесного оборудования назад;
- использование гидравлического агрегата, расположенного за оголовком стрелы.

ОПИСАНИЕ ЭЛЕМЕНТОВ УПРАВЛЕНИЯ ОПЕРАТОРА (ПРОДОЛЖЕНИЕ)

Индикатор продольного момента нагрузки/ система LLMC (серийные номера AC1915000 и выше)

Рис. 11



Индикаторы (элементы 1, 2 и 3) [Рис. 11] указывают промежуточные уровни продольной устойчивости машины:

Безопасная зона:

Зеленые индикаторы (элемент 1) [Рис. 11] (четыре штуки): постепенно загораются при снижении уровня устойчивости машины.

Все перемещения гидравлических компонентов полностью разрешены.

Ограниченная зона:

Оранжевые индикаторы (элемент 2) [Рис. 11] (две штуки): постепенно загораются при снижении устойчивости машины.

В данной зоне постепенно снижается скорость следующих перемещений, нарушающих стабильность:

- опускание стрелы;
- выдвигание телескопической стрелы;
- наклон навесного оборудования;
- функции вспомогательной гидравлики.

Критическая зона:

Красные индикаторы (элемент 1) [Рис. 11] (одна штука): загорается, когда уровень устойчивости снижается до критического уровня.

Когда загорается красный индикатор, звучит предупреждающий сигнал.

В критической зоне замедляются или отключаются следующие перемещения, нарушающие стабильность:

- опускание стрелы (замедление при угле стрелы менее 5°, отключение при угле стрелы более 5°);
- выдвигание телескопической стрелы (отключение);
- наклон навесного оборудования вперед (замедление при угле стрелы менее 5°, отключение при угле стрелы более 5°);
- наклон навесного оборудования назад (замедление при угле стрелы менее 5°, отключение при угле стрелы более 5°);
- функции вспомогательной гидравлики (отключение).

При угле стрелы более 5° все функции рабочей группы машины отключаются. Используйте переключатель переопределения LLMC для включения функций рабочей группы, например, тех, которые помогают вернуть машину в устойчивое состояние. (См. Система контроля продольного момента нагрузки (LLMC) (серийные номера AC1915000 и выше) на стр. 68.)

Кнопка тестирования (элемент 4) [Рис. 11] используется для:

- тестирования калибровки LLMC (См. ТЕСТ КАЛИБРОВКИ СИСТЕМЫ КОНТРОЛЯ ПРОДОЛЬНОГО МОМЕНТА НАГРУЗКИ (ТОЛЬКО ДЛЯ СЕРИЙНЫХ НОМЕРОВ AC1915000 И ВЫШЕ) на стр. 85.);
- калибровки LLMC (только у агентов по продаже продукции компании Bobcat).

Индикатор тестирования (КРАСНЫЙ) (элемент 5) [Рис. 11] используется во время процедуры калибровки и тестирования LLMC. (См. Индикатор продольного момента нагрузки/система LLMC (серийные номера AC1915000 и выше) на стр. 38.)

Кроме того, индикатор тестирования (КРАСНЫЙ) (элемент 5) [Рис. 11] мигает, когда LLMC находится в режиме отказа.

Контрольный индикатор (ОРАНЖЕВЫЙ) (элемент 6) [Рис. 11] указывает на то, что на машине активирована система контроля продольного момента нагрузки (LLMC).

ПРИМЕЧАНИЕ. Предупреждающий звуковой сигнал нельзя отключить.

ОПИСАНИЕ ЭЛЕМЕНТОВ УПРАВЛЕНИЯ ОПЕРАТОРА (ПРОДОЛЖЕНИЕ)

Правая приборная и индикаторная панель

Рис. 12



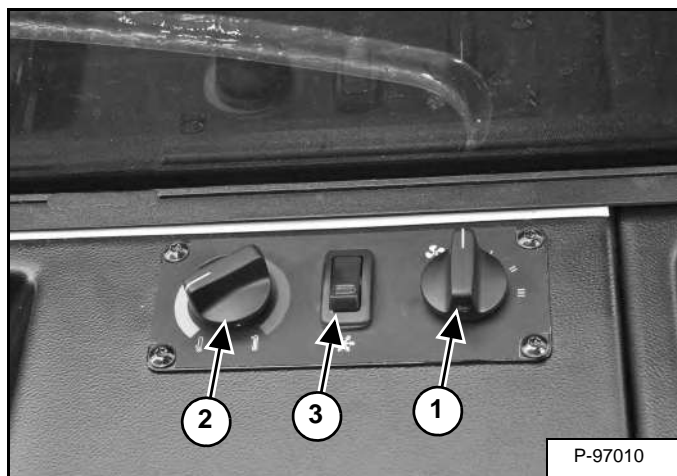
Панель дисплейного контроллера приведена на [Рис. 12].

- Индикатор продольного момента нагрузки** — указывает промежуточные уровни продольной устойчивости машины. (См. Индикатор продольного момента нагрузки/система LLMC (серийные номера AC1915000 и выше) на стр. 38.)
- Индикатор продольной устойчивости (см. вставленное изображение)** — показывает промежуточные уровни продольной устойчивости машины и управляет устройством аварийного ограничителя хода (АМА). (См. Индикатор продольной устойчивости/система АМА (серийные номера AC1914999 и ниже) на стр. 37.)
- Переключатель вторичной передней вспомогательной гидравлики (синий индикатор) (если имеется)** — нажмите верхнюю часть переключателя для работы первичной вспомогательной гидравлики. Нажмите нижнюю часть для работы вторичной вспомогательной гидравлики. (В любое время может быть включена только одна функция вспомогательной гидравлики.) (См. Соединители вторичной вспомогательной гидравлики (если имеются) на стр. 54.)
- Проблесковые маяки прицепа (зеленый индикатор)** — индикатор мигает при работе проблесковых маяков прицепа.
- Стояночный тормоз (красный индикатор)** — загорается, когда педаль газа отпущена до низких оборотов двигателя и задействован тормоз. Кроме того, загорается при включении стояночного тормоза.
- Переключатель и индикатор режима рулевого управления (оранжевый индикатор)** — позволяет изменить режим рулевого управления (4-колесное, 2-колесное, боковое). (См. Элементы управления рулевым управлением на стр. 43.)
- Проблесковый фонарь (зеленый индикатор)** — нажмите нижнюю часть переключателя для включения проблескового фонаря (индикатор включен) или верхнюю часть переключателя для его выключения (индикатор выключен).
- Дорожное освещение (зеленый индикатор)** — переместите переключатель в среднее положение для включения габаритных огней, нажмите нижнюю часть переключателя для включения фар. Нажмите верхнюю часть переключателя для выключения всех огней.
- Задние противотуманные фары (зеленый индикатор)** — нажмите нижнюю часть переключателя для включения противотуманных фар или верхнюю часть переключателя для их выключения.
- Габаритные огни (зеленый индикатор)** — индикатор загорается при включении габаритных огней.
Индикатор фар (зеленый индикатор) — при включении фар загорается нижний индикатор.
- Стеклоочиститель/омыватель заднего окна (зеленый индикатор)** — нажмите нижнюю часть переключателя, чтобы включить верхний и задний омыватель; переключатель вернется в центральное положение после того, как он будет отпущен. Для выключения нажмите верхнюю часть переключателя.
- Переключатель очистителя/омывателя переднего окна (зеленый индикатор)** — переведите переключатель в центральное положение, чтобы включить очистители; нажмите нижнюю часть переключателя, чтобы включить омыватель заднего окна; переключатель вернется в центральное положение после того, как он будет отпущен. Нажмите верхнюю часть переключателя для выключения.
- Переключатель гидрокрюка (синий индикатор) (если имеется)** — нажмите верхнюю часть переключателя, чтобы поднять гидрокрюк. Нажмите нижнюю часть переключателя, чтобы опустить гидрокрюк.
- Переключатель задней вспомогательной гидравлики (синий индикатор) (если имеется)** — нажмите и удерживайте нижнюю часть переключателя, чтобы включить задний вспомогательный штыревой соединитель. Нажмите и удерживайте верхнюю часть переключателя, чтобы включить задний вспомогательный гнездовой соединитель.
- Аварийная сигнализация (красный индикатор)** — нажмите нижнюю часть переключателя для включения аварийной сигнализации или верхнюю часть переключателя для ее выключения. Когда аварийная сигнализация включена, данный индикатор мигает.
- Ключ** — используется для включения и выключения электрической системы, а также для запуска и останова двигателя. (См. ЗАПУСК ДВИГАТЕЛЯ на стр. 60.)
- Ключ переопределения для системы АМА/LLMC** — переопределяет действие системы АМА или LLMC. (См. Устройство аварийного ограничителя хода (АМА) (серийные номера AC1914999 и ниже) на стр. 68.) (См. Система контроля продольного момента нагрузки (LLMC) (серийные номера AC1915000 и выше) на стр. 68.)

ОПИСАНИЕ ЭЛЕМЕНТОВ УПРАВЛЕНИЯ ОПЕРАТОРА (ПРОДОЛЖЕНИЕ)

Элементы управления обогревателем/ кондиционированием воздуха (если имеется)

Рис. 13

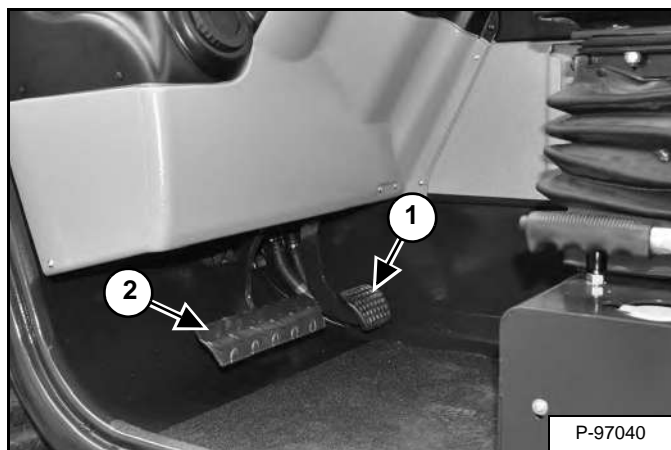


Правая задняя консоль [Рис. 13]

1. **Переключатель вентилятора** — поверните по часовой стрелке для увеличения скорости вентилятора. «О» — выключено, «I» — низкая скорость, «II» — средняя скорость, «III» — высокая скорость.
2. **Регулятор температуры** — для увеличения температуры в кабине поверните переключатель по часовой стрелке, для уменьшения — против часовой стрелки.
3. **Переключатель кондиционирования воздуха (если есть)** — нажмите верхнюю часть переключателя для включения кондиционирования воздуха или нижнюю часть для его выключения.

Педаль газа

Рис. 14



Педаль газа (элемент 1) [Рис. 14] находится справа под консолью рулевого управления.

Нажмите педаль газа вниз для увеличения скорости вращения двигателя. Уменьшите давление на педаль для снижения скорости двигателя.

Педаль тормоза и управления особо точным перемещением

Педаль тормоза (элемент 2) [Рис. 14] находится слева от педали газа.

Слегка надавливайте на педаль тормоза для уменьшения скорости движения и управления особо точным перемещением (для плавного движения машины). Нажмите педаль полностью, если требуется остановить движение машины в прямом или обратном направлении.

ПРИМЕЧАНИЕ. Около половины хода педали тормоза отвечает за **УПРАВЛЕНИЕ ОСОБО ТОЧНЫМ ПЕРЕМЕЩЕНИЕМ.**

КАБИНА ОПЕРАТОРА (ROPS / FOPS)

Описание

Телескопический погрузчик Bobcat в расширенной комплектации оснащен дополнительной кабиной оператора (ROPS/FOPS) для защиты оператора в случае опрокидывания телескопического погрузчика. Для обеспечения защиты ROPS/FOPS необходимо пристегивать поясной ремень безопасности.

Проверьте кабину ROPS/FOPS, крепление и оборудование на наличие повреждений. Никогда не модифицируйте кабину ROPS/FOPS. Замените кабину и оборудование в случае повреждения. За информацией о деталях обратитесь к дилеру Bobcat.

ROPS/FOPS: защита от переворачивания (Roll Over Protective Structure) соответствует стандарту ISO 3471, защита от падения объектов (Falling Object Protective Structure) соответствует стандарту ISO 3449 (FOPS уровня II).

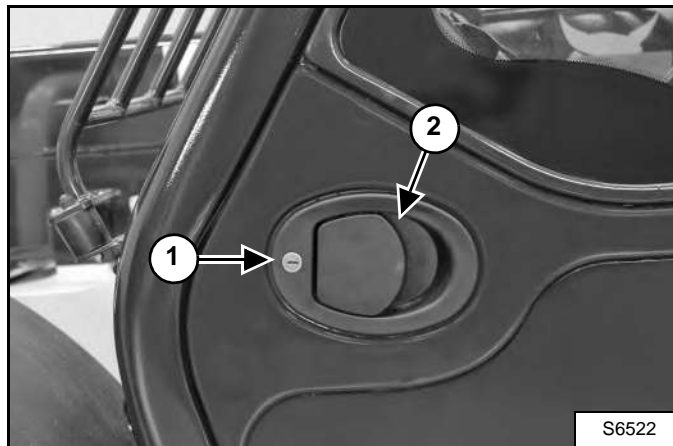


Не модифицируйте кабину оператора или навес с использованием сварки, обтачивания и сверления, а также не наращивайте навесное оборудование при отсутствии соответствующих инструкций от компании Bobcat. Эксплуатация без правого окна запрещена. Модификации кабины или навеса ухудшают защитные свойства, обеспечивающие безопасность оператора при опрокидывании или падении объектов, что может привести к серьезным травмам или смертельному исходу.

W-2396-1202

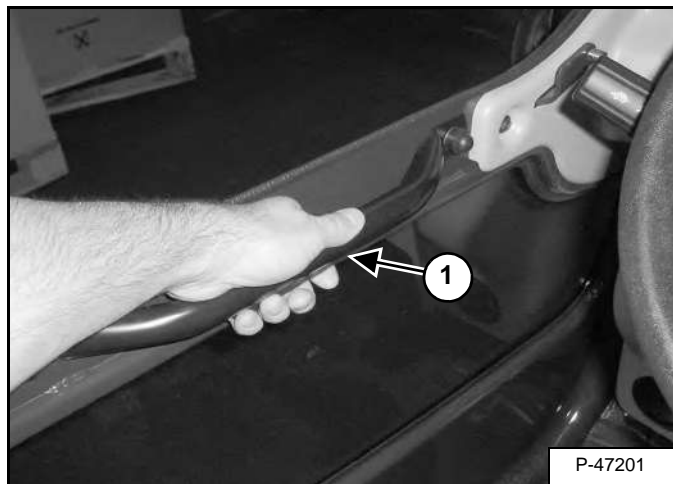
Дверь кабины

Рис. 15



На двери кабины установлен замок (элемент 1) [Рис. 15], который открывается ключом зажигания.

Рис. 16

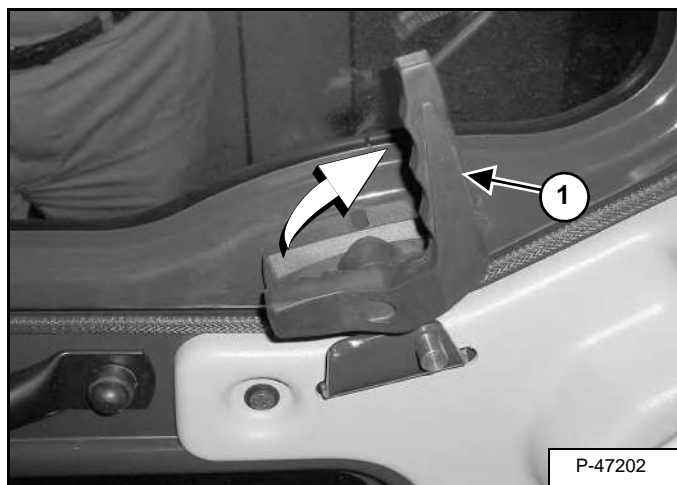


Дверь кабины можно открыть снаружи, используя ручку (элемент 2) [Рис. 15], и изнутри кабины путем нажатия на защелку (элемент 1) [Рис. 16] (как показано на рисунке).

КАБИНА ОПЕРАТОРА (ROPS / FOPS) (ПРОДОЛЖЕНИЕ)

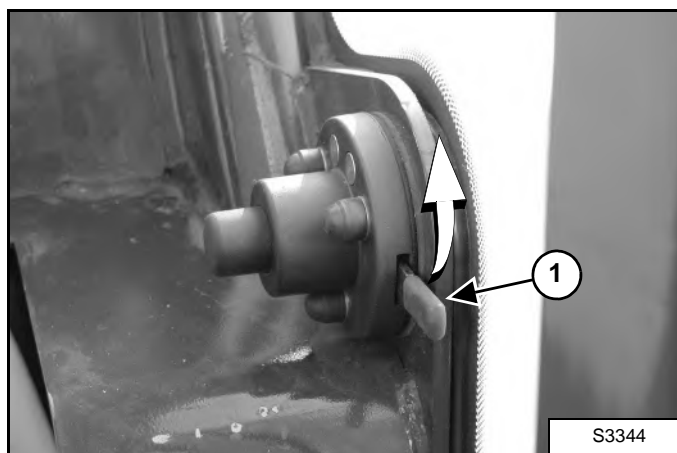
Окно двери кабины

Рис. 17



Поверните ручку (элемент 1) [Рис. 17] (как показано на рисунке). Надавите на окно, чтобы открыть его до фиксации.

Рис. 18



Потяните за рычаг (элемент 1) [Рис. 18] внутри кабины, чтобы разблокировать защелку и закрыть окно.

ВЫБОР РЕЖИМА РУЛЕВОГО УПРАВЛЕНИЯ

Элементы управления рулевым управлением

Перед изменением режима рулевого управления необходимо выровнять все четыре колеса, чтобы они были направлены строго вперед.

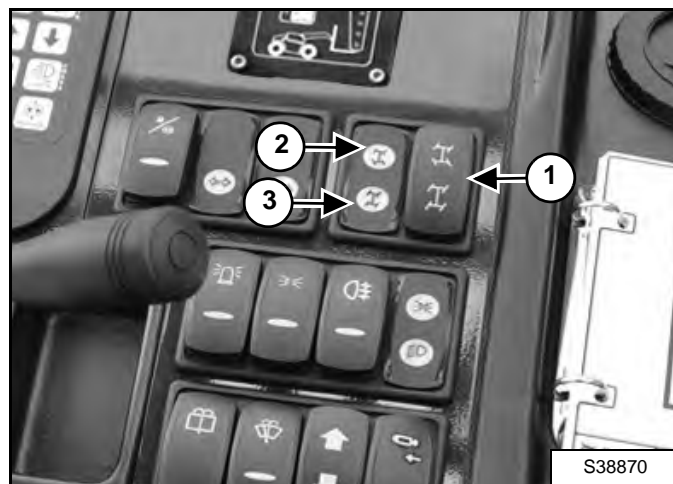
ПРИМЕЧАНИЕ. Если колеса направлены в сторону, используйте следующую процедуру:

1. Установите переключатель режима рулевого управления в 4-колесный режим и поворачивайте рулевое колесо, пока задние колеса не выровняются.

2. Установите переключатель режима рулевого управления в 2-колесный режим и поворачивайте рулевое колесо, пока передние колеса не выровняются.

Теперь можно выбрать требуемый режим рулевого управления, и машина будет управляться правильно.

Рис. 19



4-колесное рулевое управление (верхнее положение переключателя)

Нажмите верхнюю часть переключателя (элемент 1). Передние колеса поворачиваются в направлении поворота рулевого колеса. Задние колеса поворачиваются в обратном направлении. Загорается индикатор (элемент 2) [Рис. 19]. Используйте этот режим в большинстве рабочих условий. (См. 4-колесный режим рулевого управления на стр. 46.)

2-колесное (переднее) рулевое управление (среднее положение переключателя)

Переместите переключатель (элемент 1) [Рис. 19] в среднее положение. Передние колеса поворачиваются в направлении поворота рулевого колеса. Задние колеса остаются направленными строго вперед. Всегда используйте данный переключатель во время движения по дорогам. (См. 2-колесный режим рулевого управления на стр. 48.)

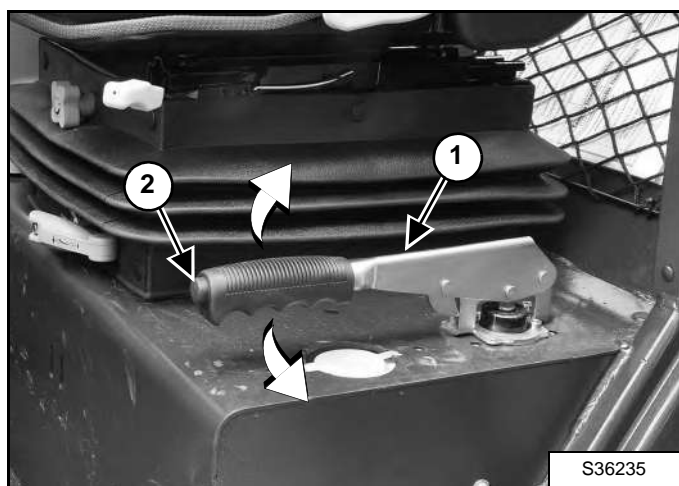
Боковое рулевое управление (нижнее положение переключателя)

Нажмите нижнюю часть переключателя (элемент 3). Как передние, так и задние колеса поворачиваются в направлении поворота рулевого колеса. Машина перемещается по диагонали в направлении поворота рулевого колеса. Будет гореть индикатор (элемент 3) [Рис. 19]. Используйте данный режим в условиях ограниченного пространства, чтобы объезжать здания или переставлять машину с одного места на другое. (См. Режим бокового рулевого управления на стр. 50.)

СТОЯНОЧНЫЙ ТОРМОЗ

Руководство

Рис. 20



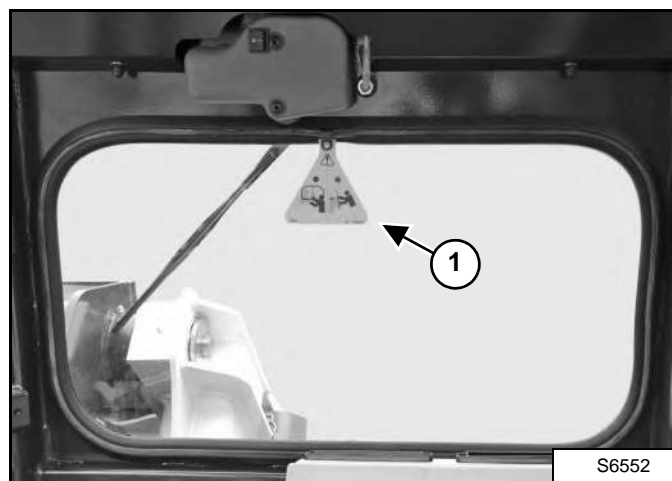
Потяните рычаг стояночного тормоза (элемент 1) [Рис. 20] вверх до его фиксации и включения стояночного тормоза.

Потяните рычаг вверх и нажмите кнопку (элемент 2) [Рис. 20] для его разблокировки. Переместите рычаг вниз в исходное положение для отключения стояночного тормоза.

АВАРИЙНЫЙ ВЫХОД

Заднее окно

Рис. 21



Дерните за висящую на заднем окне бирку (элемент 1) [Рис. 21], чтобы извлечь резиновый жгут.

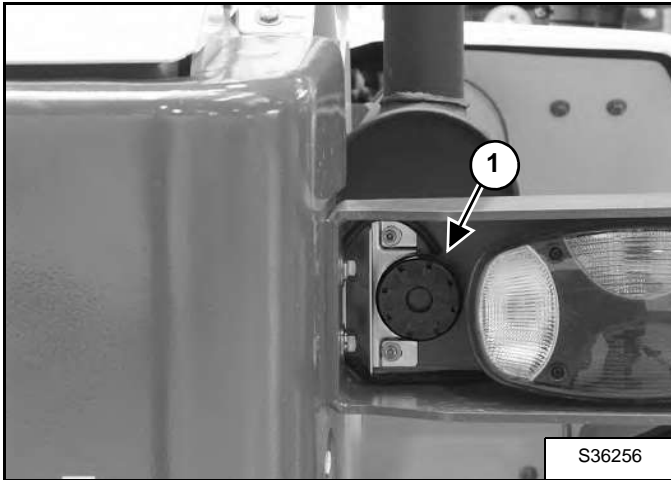
Отожмите заднее окно из задней части кабины оператора.

Задняя часть кабины оператора может использоваться для выхода.

СИСТЕМА СИГНАЛИЗАЦИИ ПРИ ДВИЖЕНИИ ЗАДНИМ ХОДОМ (ЕСЛИ ИМЕЕТСЯ)

Описание

Рис. 22



Сигнал заднего хода (если имеется) (элемент 1) [Рис. 22] расположен в задней части машины, справа от задних фар.

Даже при использовании сигнала заднего хода следует обязательно смотреть назад при эксплуатации телескопического погрузчика в обратном направлении и не допускать присутствия посторонних лиц вблизи работающего оборудования. Операторы всегда должны смотреть в направлении движения, в том числе и назад, и не должны допускать присутствия посторонних лиц вблизи работающего оборудования, даже если телескопический погрузчик оборудован сигналом заднего хода.

Операторы должны четко осознавать важность того, чтобы всегда смотреть в направлении движения, в том числе и при движении телескопического погрузчика в обратном направлении, и не допускать присутствия посторонних лиц вблизи работающего оборудования. Другим работникам следует сообщать о том, что им всегда следует держаться вдали от рабочей площадки и траектории движения машины.

Порядок работы

ПРЕДУПРЕЖДЕНИЕ

ОСТОРОЖНО! ОПАСНО ДЛЯ ЖИЗНИ!

- Не допускайте присутствия посторонних лиц вблизи работающего оборудования и траектории движения машины.
- Оператор всегда должен смотреть в направлении движения.
- При движении машины назад должен подаваться сигнал заднего хода.

W-2783-0409

Система подачи сигнала заднего хода подает звуковой сигнал, когда оператор перемещает рычаг управления направлением движения в положение заднего хода.

Если сигнал не звучит, см. инструкции по проверке и техническому обслуживанию системы сигнализации при движении задним ходом в разделе профилактического обслуживания настоящего руководства. (См. СИСТЕМА СИГНАЛИЗАЦИИ ПРИ ДВИЖЕНИИ ЗАДНИМ ХОДОМ (ЕСЛИ ИМЕЕТСЯ) на стр. 87.)

УПРАВЛЕНИЕ ДВИЖЕНИЕМ И ПОВОРОТАМИ ТЕЛЕСКОПИЧЕСКОГО ПОГРУЗЧИКА

4-колесный режим рулевого управления



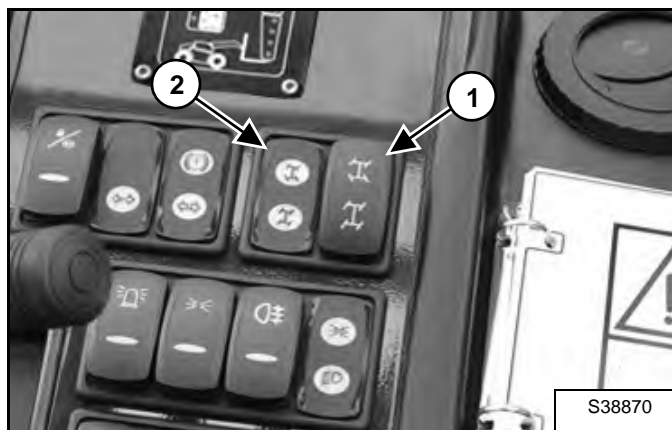
ОСТОРОЖНО! ОПАСНО ДЛЯ ЖИЗНИ!

Во время работы оператор должен находиться в кресле оператора и должен быть пристегнут ремнем безопасности.

W2811-EN-1109

4-колесный режим рулевого управления позволяет машине разворачиваться по меньшему радиусу. В 4-колесном режиме рулевого управления задние колеса повторяют путь передних колес.

Рис. 23



ПРИМЕЧАНИЕ. Перед сменой режима рулевого управления необходимо обязательно выровнять колеса, чтобы они были направлены строго вперед. Описание процедуры выравнивания колес для случая, когда передние колеса направлены в сторону, см. в разделе о выборе режима рулевого управления. (См. ВЫБОР РЕЖИМА РУЛЕВОГО УПРАВЛЕНИЯ на стр. 43.)

Нажмите верхнюю часть переключателя (элемент 1) [Рис. 23] для перехода в 4-колесный режим рулевого управления.

Загорается индикатор 4-колесного режима рулевого управления (элемент 2) [Рис. 23].



СЛУЧАЙНОЕ ПЕРЕМЕЩЕНИЕ ТЕЛЕСКОПИЧЕСКОГО ПОГРУЗЧИКА МОЖЕТ СТАТЬ ПРИЧИНОЙ ТРАВМЫ ИЛИ СМЕРТИ

- Направление поворота телескопического погрузчика при движении назад в каждом из режимов рулевого управления различается.
- Тщательно изучите особенности выбранного режима рулевого управления перед его использованием.

W-2812-EN-1109

УПРАВЛЕНИЕ ДВИЖЕНИЕМ И ПОВОРОТАМИ ТЕЛЕСКОПИЧЕСКОГО ПОГРУЗЧИКА (ПРОДОЛЖЕНИЕ)

4-колесный режим рулевого управления (продолжение)

Рис. 24

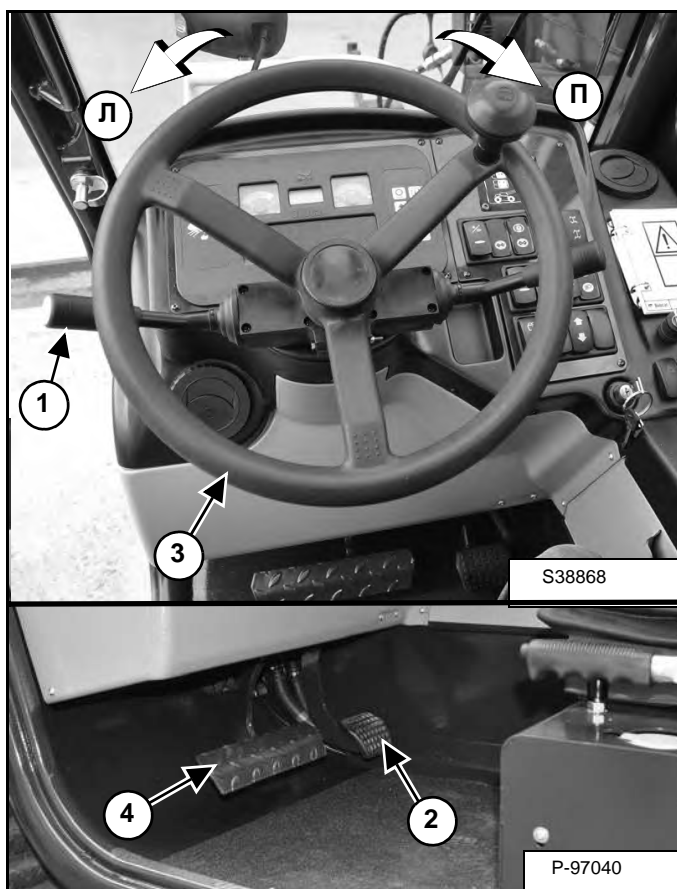
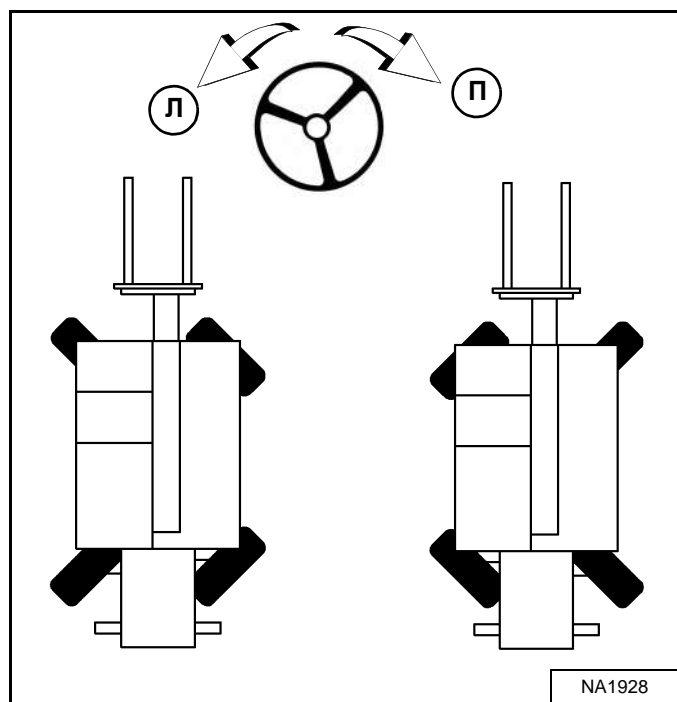


Рис. 25



Поворачивайте рулевое колесо плавно. Избегайте резкого начала движения и резкой остановки.

Движение вперед — переместите рычаг управления направлением движения (элемент 1) [Рис. 24] по направлению к рулевому колесу, а затем вперед.

Поворот влево/вправо при движении вперед — медленно нажмите педаль газа (элемент 2) и поверните рулевое колесо (элемент 3) [Рис. 24] влево или вправо. Смотрите в направлении движения.

Движение назад — переместите рычаг управления направлением движения (элемент 1) [Рис. 24] по направлению к рулевому колесу, а затем назад.

Поворот влево/вправо при движении назад — медленно нажмите педаль газа (элемент 2) и поверните рулевое колесо (элемент 3) [Рис. 24] вправо или влево. Смотрите в направлении движения.

Нажмите педаль газа вниз для увеличения скорости вращения двигателя. Уменьшите давление на педаль для снижения скорости двигателя.

Слегка надавливайте на педаль тормоза (элемент 4) [Рис. 24] для уменьшения скорости движения и управления особо точным перемещением (для плавного движения машины). (См. Педаль тормоза и управления особо точным перемещением на стр. 40.)

Остановка телескопического погрузчика (4-колесный режим рулевого управления)

Когда педаль газа отпущена, гидростатическая трансмиссия затормаживает машину до полной остановки. Чтобы уменьшить остановочный путь, нажмите педаль тормоза (элемент 4) [Рис. 24]. Чем глубже нажата педаль тормоза, тем быстрее останавливается машина.

УПРАВЛЕНИЕ ДВИЖЕНИЕМ И ПОВОРОТАМИ ТЕЛЕСКОПИЧЕСКОГО ПОГРУЗЧИКА (ПРОДОЛЖЕНИЕ)

2-колесный режим рулевого управления



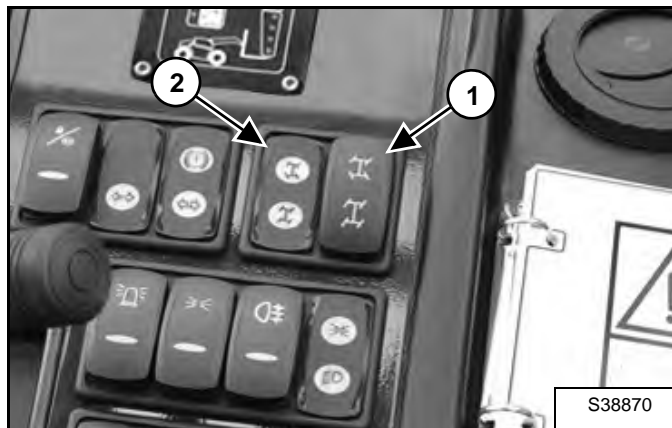
ОСТОРОЖНО! ОПАСНО ДЛЯ ЖИЗНИ!

Во время работы оператор должен находиться в кресле оператора и должен быть пристегнут ремнем безопасности.

W2811-EN-1109

В 2-колесном режиме рулевого управления поворачиваются только передние колеса. На дорогах общего пользования всегда следует использовать 2-колесный режим рулевого управления.

Рис. 26



ПРИМЕЧАНИЕ. Перед сменой режима рулевого управления необходимо обязательно выровнять колеса, чтобы они были направлены строго вперед. Описание процедуры выравнивания колес для случая, когда передние колеса направлены в сторону, см. в разделе о выборе режима рулевого управления. (См. **ВЫБОР РЕЖИМА РУЛЕВОГО УПРАВЛЕНИЯ** на стр. 43.)

Переместите переключатель (элемент 1) [Рис. 26] в среднее положение для включения 2-колесного режима рулевого управления.

В 2-колесном режиме рулевого управления индикаторы (элемент 2) [Рис. 26] НЕ светятся.



СЛУЧАЙНОЕ ПЕРЕМЕЩЕНИЕ ТЕЛЕСКОПИЧЕСКОГО ПОГРУЗЧИКА МОЖЕТ СТАТЬ ПРИЧИНОЙ ТРАВМЫ ИЛИ СМЕРТИ

- Направление поворота телескопического погрузчика при движении назад в каждом из режимов рулевого управления различается.
- Тщательно изучите особенности выбранного режима рулевого управления перед его использованием.

W-2812-EN-1109

УПРАВЛЕНИЕ ДВИЖЕНИЕМ И ПОВОРОТАМИ ТЕЛЕСКОПИЧЕСКОГО ПОГРУЗЧИКА (ПРОДОЛЖЕНИЕ)

2-колесный режим рулевого управления (продолжение)

Рис. 27

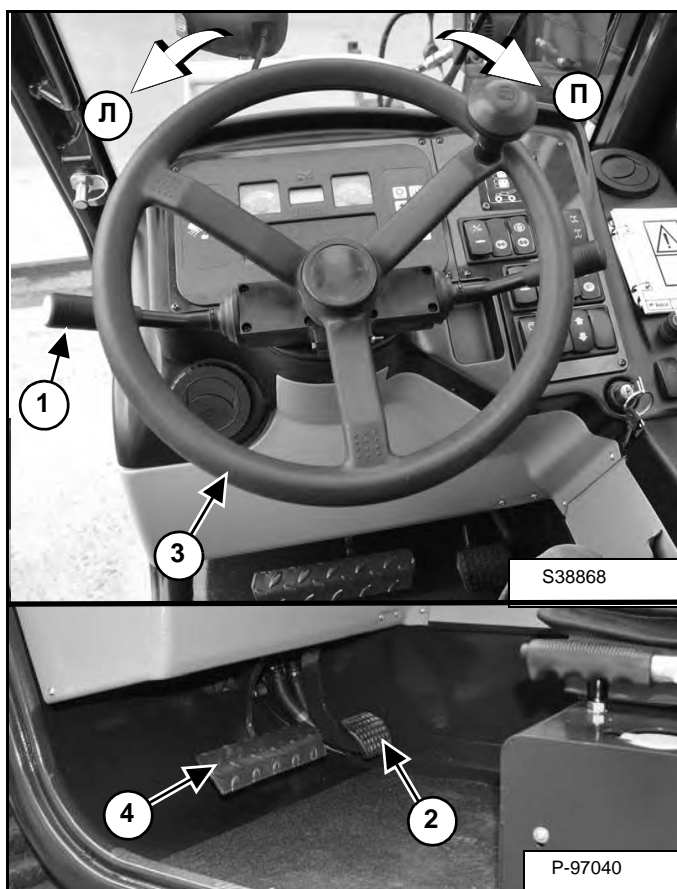
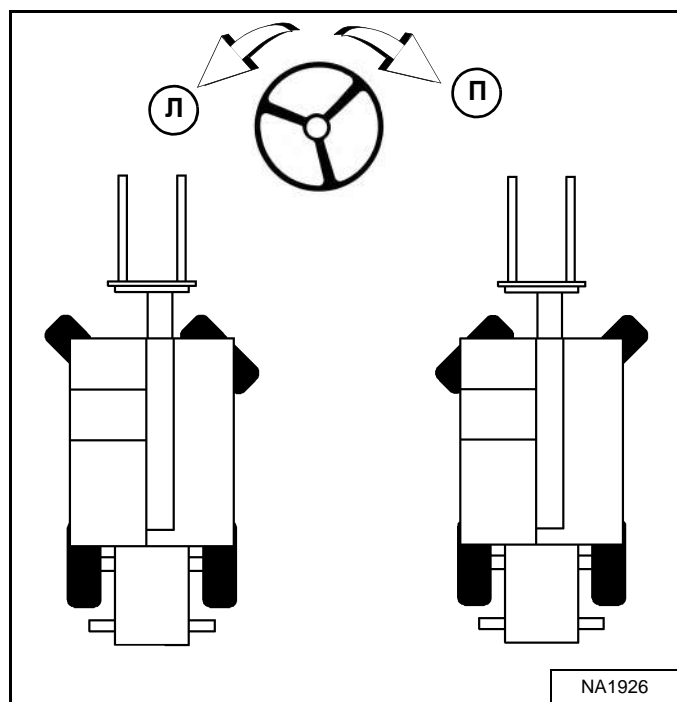


Рис. 28



Поворачивайте рулевое колесо плавно. Избегайте резкого начала движения и резкой остановки.

Движение вперед — переместите рычаг управления направлением движения (элемент 1) [Рис. 27] по направлению к рулевому колесу, а затем вперед.

Поворот влево/вправо при движении вперед — медленно нажмите педаль газа (элемент 2) и поверните рулевое колесо (элемент 3) [Рис. 27] влево или вправо. Смотрите в направлении движения.

Движение назад — переместите рычаг управления направлением движения (элемент 1) [Рис. 27] по направлению к рулевому колесу, а затем назад.

Поворот влево/вправо при движении назад — медленно нажмите педаль газа (элемент 2) и поверните рулевое колесо (элемент 3) [Рис. 27] вправо или влево. Смотрите в направлении движения.

Нажмите педаль газа вниз для увеличения скорости вращения двигателя. Уменьшите давление на педаль для снижения скорости двигателя.

Слегка надавливайте на педаль тормоза (элемент 4) [Рис. 27] для уменьшения скорости движения и управления особо точным перемещением (для плавного движения машины). (См. Педаль тормоза и управления особо точным перемещением на стр. 40.)

Остановка телескопического погрузчика (2-колесный режим рулевого управления)

Когда педаль газа отпущена, гидростатическая трансмиссия затормаживает машину до полной остановки. Чтобы уменьшить остановочный путь, нажмите педаль тормоза (элемент 4) [Рис. 27]. Чем глубже нажата педаль тормоза, тем быстрее останавливается машина.

УПРАВЛЕНИЕ ДВИЖЕНИЕМ И ПОВОРОТАМИ ТЕЛЕСКОПИЧЕСКОГО ПОГРУЗЧИКА (ПРОДОЛЖЕНИЕ)

Режим бокового рулевого управления



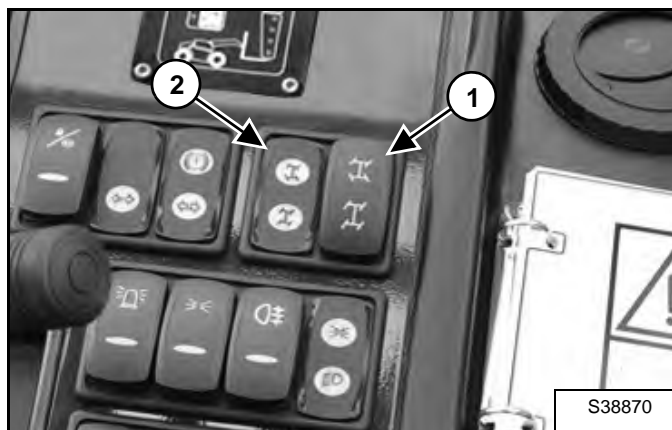
ОСТОРОЖНО! ОПАСНО ДЛЯ ЖИЗНИ!

Во время работы оператор должен находиться в кресле оператора и должен быть пристегнут ремнем безопасности.

W2811-EN-1109

В режиме бокового рулевого управления как передние, так и задние колеса поворачиваются в направлении поворота рулевого колеса. Машина перемещается по диагонали в направлении поворота рулевого колеса. Используйте данный режим в условиях ограниченного пространства, чтобы объезжать здания или переставлять машину с одного места на другое.

Рис. 29



ПРИМЕЧАНИЕ. Перед сменой режима рулевого управления необходимо обязательно выровнять колеса, чтобы они были направлены строго вперед. Описание процедуры выравнивания колес для случая, когда передние колеса направлены в сторону, см. в разделе о выборе режима рулевого управления. (См. ВЫБОР РЕЖИМА РУЛЕВОГО УПРАВЛЕНИЯ на стр. 43.)

Нажмите нижнюю часть переключателя (элемент 1) [Рис. 29] для перехода в режим бокового рулевого управления.

Загорается индикатор режима бокового рулевого управления (элемент 2) [Рис. 29].



СЛУЧАЙНОЕ ПЕРЕМЕЩЕНИЕ ТЕЛЕСКОПИЧЕСКОГО ПОГРУЗЧИКА МОЖЕТ СТАТЬ ПРИЧИНОЙ ТРАВМЫ ИЛИ СМЕРТИ

- Направление поворота телескопического погрузчика при движении назад в каждом из режимов рулевого управления различается.
- Тщательно изучите особенности выбранного режима рулевого управления перед его использованием.

W-2812-EN-1109

УПРАВЛЕНИЕ ДВИЖЕНИЕМ И ПОВОРОТАМИ ТЕЛЕСКОПИЧЕСКОГО ПОГРУЗЧИКА (ПРОДОЛЖЕНИЕ)

Режим бокового рулевого управления (продолжение)

Рис. 30

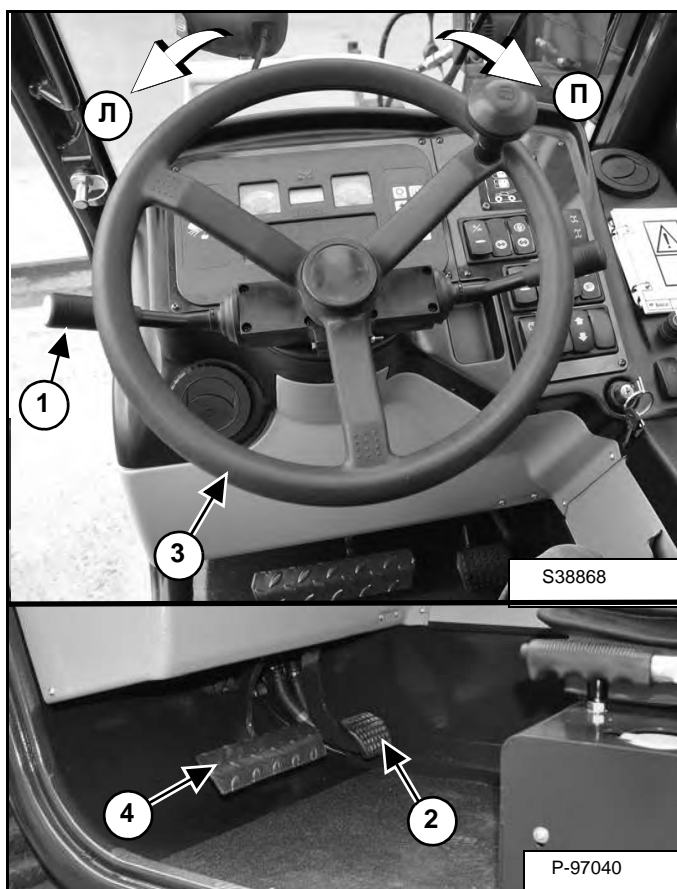
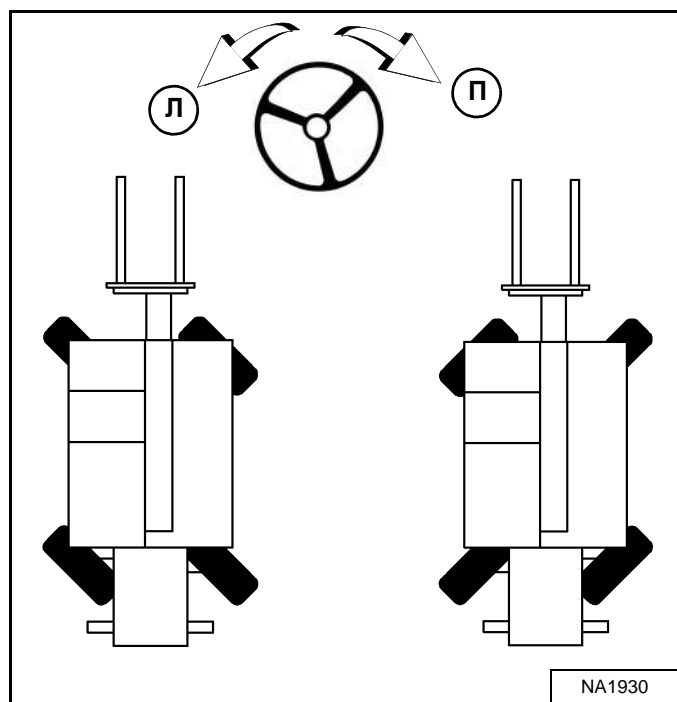


Рис. 31



Поворачивайте рулевое колесо плавно. Избегайте резкого начала движения и резкой остановки.

Движение вперед — переместите рычаг управления направлением движения (элемент 1) [Рис. 30] по направлению к рулевому колесу, а затем вперед.

Поворот влево/вправо при движении вперед — медленно нажмите педаль газа (элемент 2) и поверните рулевое колесо (элемент 3) [Рис. 30] влево или вправо. Смотрите в направлении движения.

Движение назад — переместите рычаг управления направлением движения (элемент 1) [Рис. 30] по направлению к рулевому колесу, а затем назад.

Поворот влево/вправо при движении назад — медленно нажмите педаль газа (элемент 2) и поверните рулевое колесо (элемент 3) [Рис. 30] вправо или влево. Смотрите в направлении движения.

Нажмите педаль газа вниз для увеличения скорости вращения двигателя. Уменьшите давление на педаль для снижения скорости двигателя.

Слегка надавливайте на педаль тормоза (элемент 4) [Рис. 30] для уменьшения скорости движения и управления особо точным перемещением (для плавного движения машины). (См. Педаль тормоза и управления особо точным перемещением на стр. 40.)

Остановка телескопического погрузчика (режим бокового рулевого управления)

Когда педаль газа отпущена, гидростатическая трансмиссия затормаживает машину до полной остановки. Чтобы уменьшить остановочный путь, нажмите педаль тормоза (элемент 4) [Рис. 30]. Чем глубже нажата педаль тормоза, тем быстрее останавливается машина.

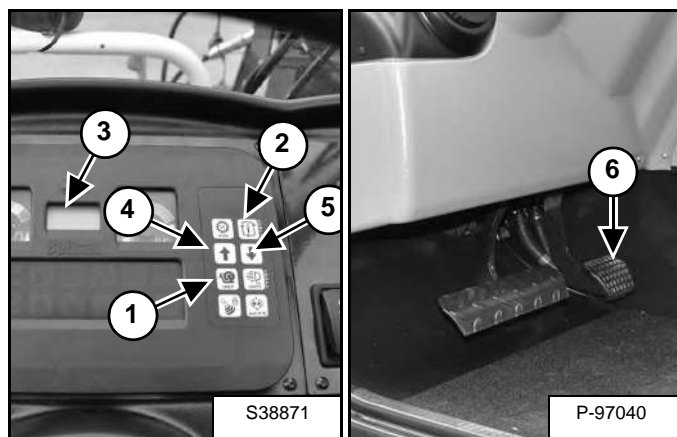
РАБОТА В РЕЖИМЕ МЕДЛЕННОГО ДВИЖЕНИЯ — SMS (СИСТЕМА УПРАВЛЕНИЯ СКОРОСТЬЮ)

Руководство

Работа в режиме медленного движения — SMS (система управления скоростью) позволяет машине маневрировать на более низкой скорости передвижения даже при максимальном перемещении джойстика.

Эта функция может использоваться при установке навесного оборудования, а также для погрузки, разгрузки и других целей. (ПРИМЕРЫ: ландшафтная планировка, культивация, подготовка траншеи)

Рис. 32



Нажмите один раз кнопку режима медленного движения (элемент 1) [Рис. 32], чтобы включить этот режим.

После включения режима медленного движения машина будет двигаться со скоростью, равной 57 % от стандартной, а процентная доля будет отображаться на дисплее (элемент 3) [Рис. 32].

После включения режима медленного движения нажмите кнопку «Состояние медленного движения» (элемент 2), чтобы вывести значение замедления на дисплей (элемент 3) [Рис. 32].

Значение замедления по умолчанию: 57. С помощью кнопок со стрелками вверх и вниз можно настраивать это значение (элементы 4 и 5) [Рис. 32].

Если значение замедления равно 3 %, машина останавливается. Если значение замедления равно 99 %, машина работает без режима медленного движения.

Выберите прямое или обратное направление движения.

Нажмите педаль акселератора (элемент 6) [Рис. 32].

Нажмите кнопку режима медленного движения (элемент 1) [Рис. 32] еще раз, чтобы отключить этот режим и вернуться к обычной скорости движения.

Система сохраняет значение режима медленного движения до тех пор, пока ключ запуска находится в положении ЗАПУСКА.

ПРИМЕР. Можно эксплуатировать машину в скоростном режиме 40 %, затем отключить режим медленного движения, чтобы переставить телескопический погрузчик на другое место, а затем снова включить режим медленного движения. При этом значение скорости сохраняется (40 %).

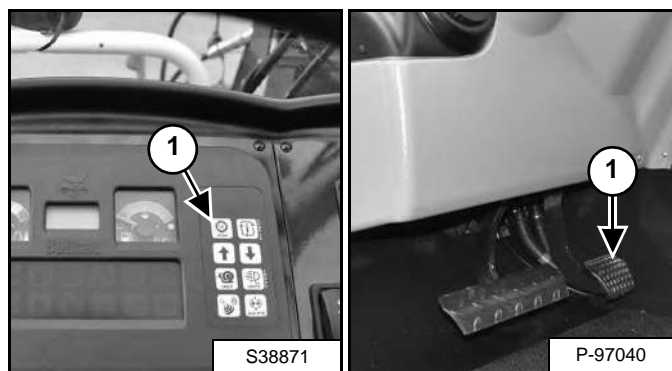
ПРИМЕР. Если выключить двигатель, то при его следующем запуске и включении режима медленного движения значение скорости будет составлять 57 % от стандартной скорости.

Эксплуатация в режиме работы

Функция режима работы изменяет систему движения, чтобы она более чувствительно реагировала при работе в низком диапазоне, поддерживая мощность гидравлики и тяги привода.

Режим работы используется при копании или загрузке материала, когда с помощью маневрирования машиной нужно установить навесное оборудование или использовать культиватор или траншекопатель.

Рис. 33



Нажмите кнопку «Рабочий режим» (элемент 1) [Рис. 33].

Выберите прямое или обратное направление движения.

Нажмите педаль акселератора (элемент 2) [Рис. 33].



Перед выходом из кабины:

- Установите рычаг управления направлением движения и джойстик в нейтральное положение.
- Включите стояночный тормоз.
- Отведите стрелу и навесное оборудование и поместите их на землю.
- Выключите двигатель.

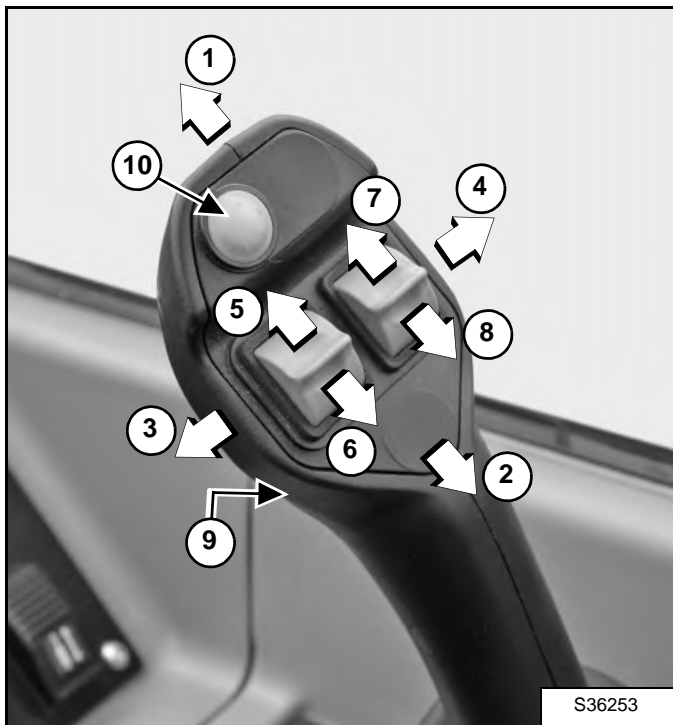
БОЛЕЕ ПОДРОБНУЮ ИНФОРМАЦИЮ СМ. В РУКОВОДСТВЕ ПО ЭКСПЛУАТАЦИИ И ОБСЛУЖИВАНИЮ ПОГРУЗЧИКА/ЭКСКАВАТОРА.

W-2637-EN-0607

ОРГАНЫ УПРАВЛЕНИЯ ГИДРАВЛИКОЙ

Рычаг управления гидравликой (джойстик)

Рис. 34



Джойстик управляет перемещениями стрелы и навесного оборудования [Рис. 34].

1. Опускание стрелы.
2. Подъем стрелы.
3. Наклон навесного оборудования назад.
4. Наклон навесного оборудования вперед.
5. Выдвижение телескопической стрелы.
6. Складывание телескопической стрелы.
7. Управление передней вспомогательной гидравликой (например, закрытием скоб захвата).
8. Управление передней вспомогательной гидравликой (например, раскрытием скоб захвата).

Описанные выше функции джойстика (элементы с 1 по 8) работают пропорционально перемещению элемента управления — чем дальше перемещается элемент управления, тем быстрее выполняются функции.

Для использования функций передней вспомогательной гидравлики (элементы 7 и 8) необходимо сначала включить переднюю вспомогательную гидравлику. (См. Центральная приборная панель на стр. 36.) (см. элемент 13)

9. Включение/выключение непрерывной подачи рабочей жидкости во вспомогательном гидравлическом контуре; направление движения жидкости по умолчанию такое же, как и для элемента 7. Чтобы изменить направление на противоположное, используйте правое колесико, одновременно нажимая кнопку (элемент 9).

10. Кнопка плавающего положения стрелы используется в сочетании с элементом 9 для включения функции плавающего положения стрелы (если имеется) (См. Выравнивание земли в «плавающем» положении (если имеется) на стр. 74.)

ПРИМЕЧАНИЕ. При наличии соединителей вторичной вспомогательной гидравлики переключатель (элемент 1) [Рис. 37] должен быть установлен в верхнее положение для переключателя (элементы 7 и 8) [Рис. 34], чтобы осуществить подачу потока на соединители первичной передней вспомогательной гидравлики.

ОРГАНЫ УПРАВЛЕНИЯ ГИДРАВЛИКОЙ (ПРОДОЛЖЕНИЕ)

Сброс давления во вспомогательной гидравлической системе



Уменьшение гидравлического давления может вызвать падение груза. Это может привести к серьезной травме или смертельному исходу.

W-2495-0304

Рис. 35



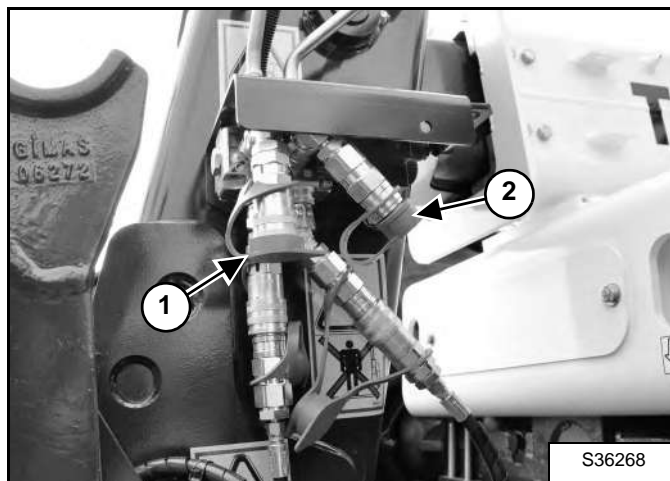
Остановите двигатель и опустите стрелу в нижнее положение. Для стравливания гидравлического давления поверните рычаг стравливания давления на передней части машины (элемент 1) [Рис. 35] против часовой стрелки на 90°.

Подключите вспомогательные устройства быстрого соединения к гидравлическому навесному оборудованию.

Поверните рычаг стравливания давления (элемент 1) [Рис. 35] по часовой стрелке на 90° в рабочее положение.

Соединители вторичной вспомогательной гидравлики (если имеются)

Рис. 36



Данная машина может быть оборудована вторым набором соединителей передней вспомогательной гидравлики (элементы 1 и 2) [Рис. 36]. За информацией о деталях обратитесь к дилеру Bobcat.

Рис. 37



Нажмите нижнюю часть переключателя (элемент 1), чтобы включить соединители вторичной вспомогательной гидравлики. Нажмите верхнюю часть переключателя (элемент 1) [Рис. 37], чтобы включить соединители первичной вспомогательной гидравлики.

ПРИМЕЧАНИЕ. Одновременно может работать только одна пара соединителей передней вспомогательной гидравлики. Можно включить либо первичные соединители (переключатель установлен в верхнее положение), либо дополнительные соединители (переключатель установлен в нижнее положение).

Поверните переключатель (элемент 2) [Рис. 37] вперед, чтобы обеспечить подачу гидравлического потока на штыревой соединитель (элемент 1) [Рис. 36]. Поверните переключатель (элемент 2) [Рис. 37] назад, чтобы обеспечить подачу гидравлического потока на гнездовой соединитель (элемент 2) [Рис. 36].

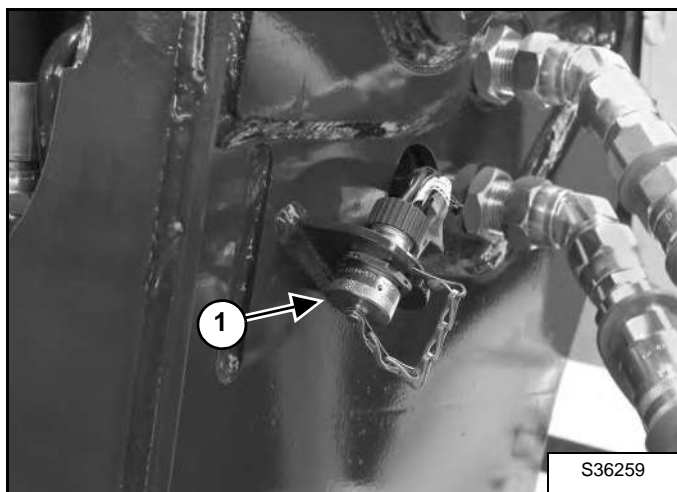
ПРИМЕЧАНИЕ. Данная процедура также используется для освобождения вспомогательной гидравлики [Рис. 35] (как для первичных соединителей), за исключением перевода переключателя (элемент 1) [Рис. 36] в нижнее положение.

УСТРОЙСТВО УПРАВЛЕНИЯ НАВЕСНЫМ ОБОРУДОВАНИЕМ (АСД)

Данная машина может быть оборудована устройством управления навесным оборудованием.

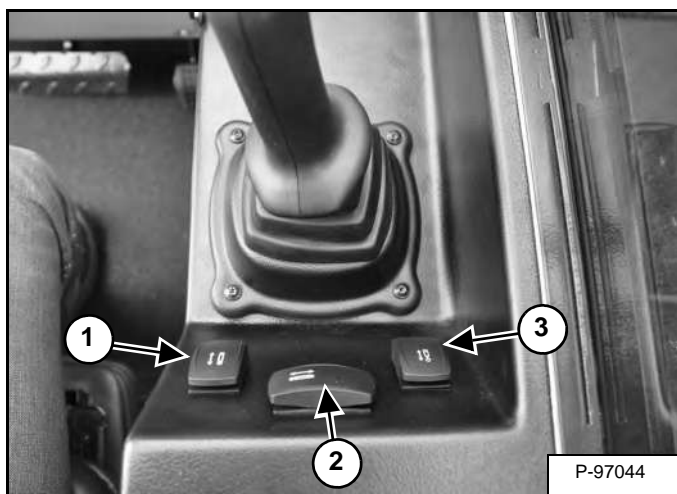
Описание

Рис. 38



Подключите комплект проводов навесного оборудования к устройству управления навесного оборудования (элемент 1) [Рис. 38].

Рис. 39



Дополнительные переключатели (элемент 1, 2 и 3) [Рис. 39] на правой консоли (сзади джойстика) используются для управления некоторыми функциями навесного оборудования с помощью устройства управления навесным оборудованием.

Информацию по управлению см. в соответствующем руководстве по эксплуатации и обслуживанию навесного оборудования.

ЕЖЕДНЕВНАЯ ПРОВЕРКА

Ежедневная проверка и техническое обслуживание

Работы по обслуживанию должны проводиться согласно установленной периодичности ТО. Несоблюдение этого требования приведет к повышенному износу и преждевременным отказам. Расписание сервисного обслуживания содержит инструкции по организации надлежащего технического обслуживания телескопического погрузчика Bobcat.



Перед началом работы на машине оператор должен пройти инструктаж. Работа неподготовленного оператора может привести к травмам или смерти.

W-2001-0502

Ежедневной проверке перед началом работы подлежат следующие компоненты:

- Уровень моторного масла.
- Уровень гидравлических и гидростатических жидкостей.
- Проверка правильной работы тормозов.
- Оси шарнира поворотного кулака моста.
- Система воздушного охлаждения двигателя — проверьте систему воздушного охлаждения на наличие повреждений или утечек.
- Уровень охлаждающей жидкости — проверьте систему на наличие повреждений или утечек.
- Кабина оператора и средства крепления кабины — не работайте без правого окна кабины.
- Ремень безопасности
- Шины — проверьте на наличие следов износа, повреждений, на правильное давление воздуха, используйте только одобренные шины, накаченные до нужного давления.
- Целостность и надежность всех соединений — ремонтируйте и заменяйте их по мере необходимости.
- Предупредительные знаки (наклейки) и ступеньки безопасности — заменяйте по мере необходимости.
- Проверьте и очистите зеркала и окна, индикатор угла наклона стрелы и индикатор выдвижения стрелы. При необходимости замените.
- Топливный фильтр — слейте накопившуюся воду через кран в нижней части бака фильтра.
- Система подачи сигнала заднего хода (если есть) — проверьте работу, при необходимости замените.
- Измерительные приборы и сигнал — проверьте работу, при необходимости замените.
- Ось Bob-Tach, клинья, цилиндр и шарнирные соединения — нанесите многофункциональную смазку на литиевой основе.

ПРИМЕЧАНИЕ: рабочие жидкости (моторное масло, гидравлическое масло, охлаждающая жидкость и т. д.) должны утилизироваться без ущерба для окружающей среды. Иногда предписания требуют, чтобы некоторые пролитые на землю жидкости были нейтрализованы особым образом. Информацию об очистке пролитых жидкостей см. в региональных, государственных и федеральных положениях.

ЕЖЕДНЕВНАЯ ПРОВЕРКА (ПРОДОЛЖЕНИЕ)

Ежедневная проверка и техническое обслуживание (продолжение)

Перед началом эксплуатации подождите, пока масло двигателя и масло гидравлических систем полностью разогреются.

Используйте джойстик для проверки плавности работы следующих гидравлических функций:

- Подъем и опускание стрелы.
- Выдвижение и складывание стрелы.
- Наклон навесного оборудования вперед и назад.

Проверьте возможность движения в прямом и обратном направлениях.

Проверьте работу педали газа и тормоза.

Проверьте работу рулевого колеса.

Если любая из этих функций работает неправильно, прекратите работу и сообщите о необходимости ремонта соответствующего узла.



ПРЕДУПРЕЖДЕНИЕ

ОСТОРОЖНО! ОПАСНО ДЛЯ ЖИЗНИ!

- Некоторые детали двигателя и выхлопные газы могут сильно нагреваться. Держите горючие материалы на безопасном расстоянии.
- Не используйте машины, если в воздухе содержится взрывоопасный газ.

W-2051-1086



ПРЕДУПРЕЖДЕНИЕ

ОСТОРОЖНО! ОПАСНО ДЛЯ ЖИЗНИ!

При работе двигателя в закрытом помещении необходимо обеспечить подачу свежего воздуха, чтобы избежать концентрации отработавших газов. Если машина работает стационарно, выводите отработавшие газы наружу. В отработавших газах содержатся невидимые и не имеющие запаха вещества, вдыхание которых может привести к внезапной смерти.

W-2050-0807



ПРЕДУПРЕЖДЕНИЕ

Не используйте эфир совместно с системами предварительного подогрева двигателя. Несоблюдение этого правила может привести к взрыву, что повлечет за собой травму или смертельный исход.

W-2391-0301

ПОДГОТОВКА К РАБОТЕ

Посадка в телескопический погрузчик

Рис. 40



Для входа в кабину используйте поручни, ступеньки безопасности и подножки [Рис. 40]. Не прыгайте.

Ступеньки безопасности с нескользкой поверхностью устанавливаются на машине, чтобы оператор мог опираться на них при входе в машину и выходе из нее.

Держите ступеньки безопасности в чистоте и ремонтируйте их, если они были повреждены. Ступеньки для замены можно приобрести у агента по продаже продукции компании Bobcat.

Местоположение руководства по эксплуатации и обслуживанию

Рис. 41



Перед эксплуатацией телескопического погрузчика необходимо прочитать и осмыслить руководство по эксплуатации и обслуживанию (элемент 1) [Рис. 41].

Выполните *ЕЖЕДНЕВНУЮ ПРОВЕРКУ*. (См. *ЕЖЕДНЕВНАЯ ПРОВЕРКА* на стр. 56.)



ОСТОРОЖНО! ОПАСНО ДЛЯ ЖИЗНИ!

Перед началом работы на машине или перед проведением обслуживания необходимо пройти инструктаж. Изучите Руководство по эксплуатации и обслуживанию, Руководство оператора и предупреждающие таблички, установленные на погрузчике. При проведении ремонта, наладки или обслуживания машины следуйте предупреждениям и инструкциям, приведенным в руководствах. После наладки, ремонта или обслуживания машины убедитесь в правильности его работы. Действия неподготовленных операторов или несоблюдение инструкций могут привести к травме или смертельному исходу.

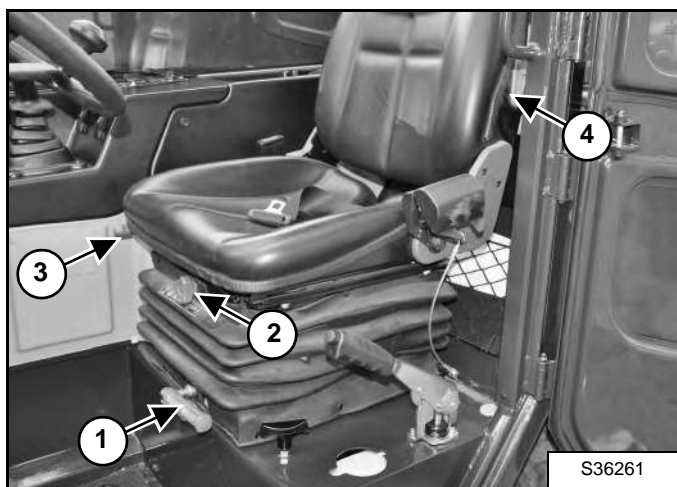
W-2003-0807

ПОДГОТОВКА К РАБОТЕ (ПРОДОЛЖЕНИЕ)

Регулировка кресла

Отрегулируйте кресло для обеспечения комфортной работы.

Рис. 42



Поверните рычаг (элемент 1) [Рис. 42] для регулировки амортизации кресла в соответствии с весом оператора.

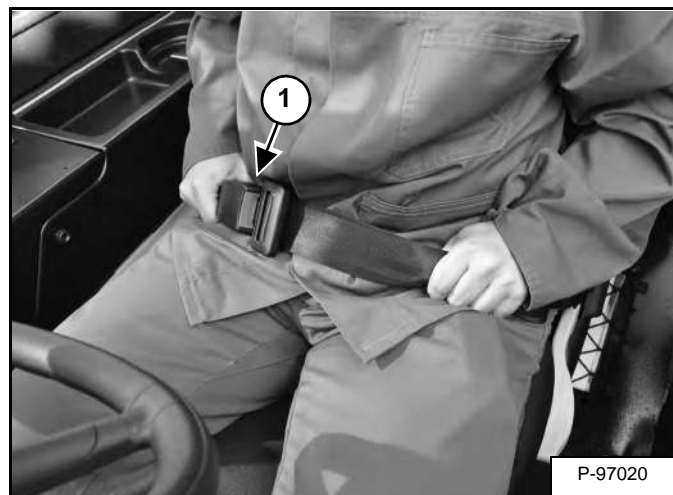
Поверните рычаг (элемент 2) [Рис. 42], чтобы настроить высоту кресла.

Отпустите рычаг (элемент 3) [Рис. 42] для регулировки расстояния кресла от рулевого колеса и педалей.

Разблокируйте рычаг (элемент 4) [Рис. 42], чтобы настроить угол наклона кресла.

Регулировка ремня безопасности кресла

Рис. 43



Застегните ремень безопасности (элемент 1) [Рис. 43].

Отрегулируйте ремень безопасности, чтобы он облегал нижнюю часть Ваших бедер.

Положение переключателя на панели

Рис. 44



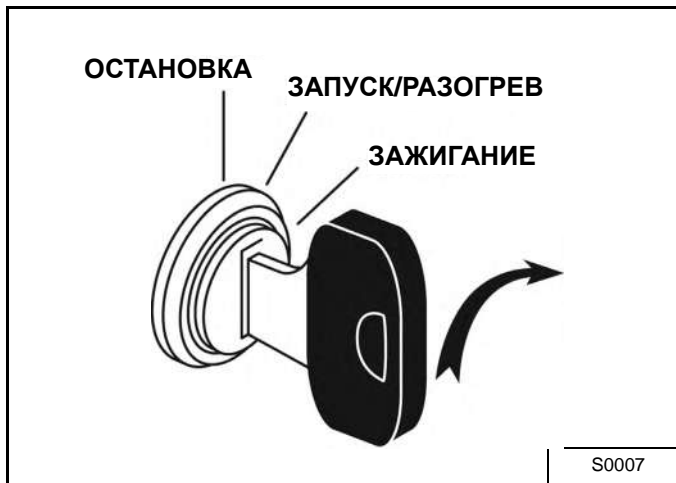
Убедитесь, что включен стояночный тормоз (элемент 1) [Рис. 44].

ЗАПУСК ДВИГАТЕЛЯ

Выполните *ПОДГОТОВКУ К РАБОТЕ*. (См. ПОДГОТОВКА К РАБОТЕ на стр. 58.) (См. ЕЖЕДНЕВНАЯ ПРОВЕРКА (ПРОДОЛЖЕНИЕ) на стр. 57.)

Переместите рычаг управления направлением движения и все остальные элементы управления в нейтральное положение.

Рис. 45



Поверните ключ в положение ЗАПУСКА/РАЗОГРЕВА [Рис. 45]. Загорается индикатор на приборной панели.

Индикатор со значком свечей накаливания включится, и на приборе измерения часов будет отображаться оставшееся время.

Когда индикатор со значком свечей накаливания выключится, поверните ключ в положение ЗАЖИГАНИЕ и отпустите его после того, как двигатель начнет работу. Ключ возвращается в положение ЗАПУСКА.

Остановите двигатель, если остается включенным любой индикатор.

ВАЖНО

Не включайте стартер на время более 30 секунд. При продолжительной работе стартер может перегреться. Дайте стартеру остыть в течение минуты перед тем, как запустить его снова.

I-2209-0301

Запуск двигателя в холодную погоду

! ПРЕДУПРЕЖДЕНИЕ

ОСТОРОЖНО! ОПАСНО ДЛЯ ЖИЗНИ!

Не используйте эфир для систем со свечами накаливания (предварительным подогревом). Это может привести к взрыву, который может повлечь за собой травмы или смерть, или вызвать серьезные повреждения двигателя.

W-2071-0907

При отрицательной температуре для облегчения запуска двигателя выполните следующие действия:

- Замените машинное масло более подходящим по типу и вязкости для ожидаемой температуры запуска. (См. Схема моторных масел на стр. 94.)
- Убедитесь, что аккумуляторная батарея полностью заряжена.
- Установите обогреватель двигателя для телескопического погрузчика, который можно приобрести у агента по продаже продукции Bobcat.
- Перед запуском передвиньте рычаг управления скоростью двигателя наполовину. Вернитесь в положение холостого хода после запуска двигателя.

Подогрев гидравлической и гидростатической систем

ВАЖНО

При температуре ниже -20°F (-30°C) гидростатическое масло следует нагреть перед запуском. При низких температурах гидростатическая система не будет получать достаточного количества масла и может быть повреждена. По возможности ставьте машину в местах, где температура выше 0°F (-18°C).

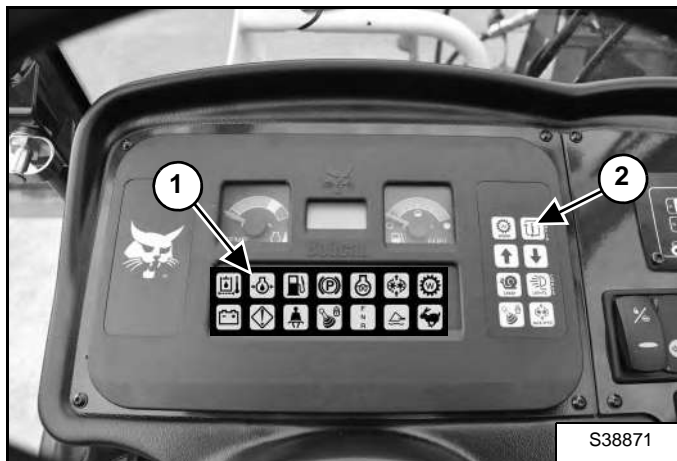
I-2007-1285

Перед эксплуатацией телескопического погрузчика включите двигатель хотя бы на 5 минут, чтобы разогреть его и гидростатическую жидкость.

КОНТРОЛЬ ПОКАЗАНИЙ ИНДИКАТОРОВ НА ПРИБОРНЫХ ПАНЕЛЯХ

Панель

Рис. 46



Постоянно следите за шкалой температуры охлаждающей жидкости двигателя и за шкалой уровня топлива [Рис. 46].

После запуска двигателя регулярно отслеживайте показатели индикаторов на приборной панели [Рис. 46] для определения состояния машины.

При обнаружении ошибки загорится соответствующий значок-индикатор.

ПРИМЕР. Давление масла в двигателе.

Загорится значок низкой температуры масла двигателя (элемент 1) [Рис. 46].

Нажмите кнопку информации (элемент 2) [Рис. 46] для прокрутки дисплея данных до тех пор, пока не отобразится экран служебных кодов. Отображается один из следующих СЛУЖЕБНЫХ КОДОВ.

- **04-14** Высокая температура охлаждающей жидкости двигателя
- **08-11** Очень высокая температура охлаждающей жидкости двигателя

Определите и устраните причину кода ошибки перед продолжением работы на телескопическом погрузчике. (См. Список диагностических кодов на стр. 125.)

ОСТАНОВ ДВИГАТЕЛЯ И ВЫХОД ИЗ ТЕЛЕСКОПИЧЕСКОГО ПОГРУЗЧИКА

Процедура

- Остановите телескопический погрузчик на твердой, гладкой и ровной поверхности.
- Установите рычаг управления направлением движения и джойстик в нейтральное положение.
- Включите стояночный тормоз. (См. **СТОЯНОЧНЫЙ ТОРМОЗ** на стр. 44.)

Рис. 47



- Отведите стрелу и навесное оборудование и поместите их на землю [Рис. 47].
- Поверните ключ в положение **ОСТАНОВА** и расстегните ремень безопасности.
- Для выхода из кабины используйте поручни, ступеньки безопасности и подножки.

НЕ ПРЫГАЙТЕ.



Перед выходом из кабины:

- Установите рычаг управления направлением движения и джойстик в нейтральное положение.
- Включите стояночный тормоз.
- Отведите стрелу и навесное оборудование и поместите их на землю.
- Выключите двигатель.

БОЛЕЕ ПОДРОБНУЮ ИНФОРМАЦИЮ СМ. В РУКОВОДСТВЕ ПО ЭКСПЛУАТАЦИИ И ОБСЛУЖИВАНИЮ ПОГРУЗЧИКА/ЭКСКАВАТОРА.

W-2637-EN-0607

ATTACHMENTS (НАВЕСНОЕ ОБОРУДОВАНИЕ)

Выбор правильного ковша

ПРИМЕЧАНИЕ. Использование нереконмендованного навесного оборудования ведет к аннулированию гарантии.



Не используйте навесное оборудование и ковши, не рекомендованные компанией Bobcat. Типы ковшей и навесного оборудования, пригодные для безопасной погрузки грузов определенной плотности, одобряются отдельно для каждой модели. Прочитайте и осмыслите таблицы допустимой нагрузки для используемого навесного оборудования. Использование нереконмендованного навесного оборудования может привести к серьезной травме или смертельному исходу.

W-2392-0301

Агент по продаже может для каждой из моделей указать навесное оборудование и ковши, одобренные компанией Bobcat. Навесное оборудование и ковши утверждены на основе таблиц допустимой нагрузки и надежности крепления к телескопическому погрузчику. Если ваше навесное оборудование не указано на грузовысотных диаграммах вашего погрузчика, то обратитесь к ближайшему дилеру компании Bobcat за дополнительной информацией.

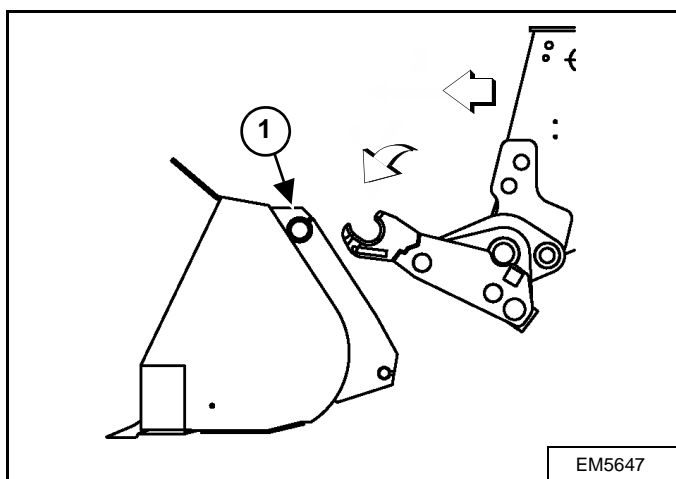
Установка и снятие навесного оборудования (ручной блок Quick-Tach) (стандартный)

Система Bob-Tach используется для быстрой смены ковшей и навесного оборудования. Для установки другого навесного оборудования см. соответствующее руководство по эксплуатации и обслуживанию навесного оборудования.

Установка

Войдите в телескопический погрузчик и выполните ПОДГОТОВКУ К РАБОТЕ. (См. ПОДГОТОВКА К РАБОТЕ на стр. 58.)

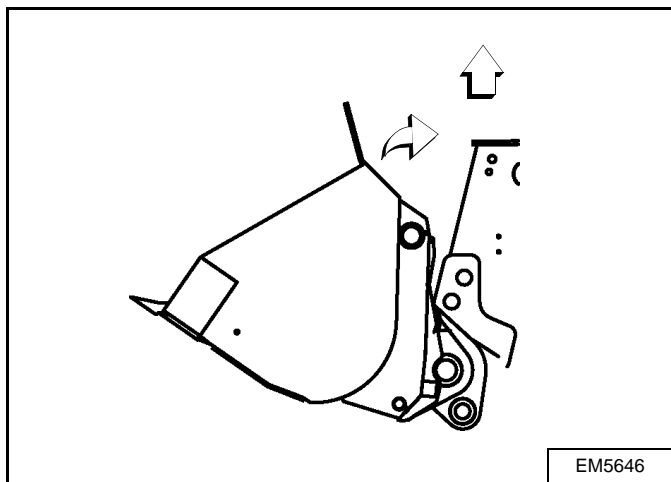
Рис. 48



Опустите стрелу и наклоните раму Quick-Tach вперед.

Передвигайте машину вперед, чтобы крюки полностью находились под трубкой рамы ковша (или другого навесного оборудования) (элемент 1) [Рис. 48].

Рис. 49



Немного наклоните Quick-Tach назад [Рис. 49].

Поднимите стрелу, чтобы нацепить трубку рамы ковша на крюки; при необходимости наклоните раму дополнительно [Рис. 49].

Когда трубка будет плотно сцеплена с 2 крюками и ковш (или навесное оборудование) не будет касаться земли, наклоните Quick-Tach полностью назад.

Остановите двигатель и выйдите из кабины.



Перед выходом из кабины:

- Установите рычаг управления направлением движения и джойстик в нейтральное положение.
- Включите стояночный тормоз.
- Отведите стрелу и навесное оборудование и поместите их на землю.
- Выключите двигатель.

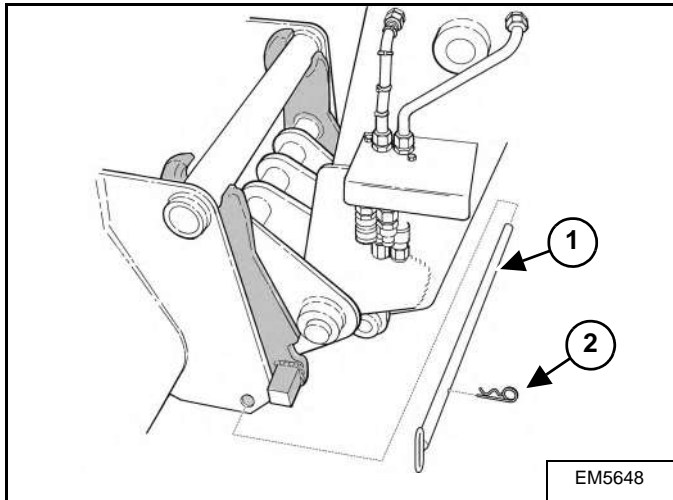
БОЛЕЕ ПОДРОБНУЮ ИНФОРМАЦИЮ СМ. В РУКОВОДСТВЕ ПО ЭКСПЛУАТАЦИИ И ОБСЛУЖИВАНИЮ ПОГРУЗЧИКА/ЭКСКАВАТОРА.

W-2637-EN-0607

НАВЕСНОЕ ОБОРУДОВАНИЕ И КОВШИ (ПРОДОЛЖЕНИЕ)

Установка и снятие навесного оборудования (ручной блок Quick-Tach) (стандартный) (продолжение)

Рис. 50



Установите запорный стержень (элемент 1) и его предохранительный стопорный штифт (элемент 2) [Рис. 50].

Если навесное оборудование управляется с помощью гидравлики (например, подметальная щетка, шнек и т. п.), подключите гидравлические шланги навесного оборудования к телескопическому погрузчику. (См. Сброс давления во вспомогательной гидравлической системе на стр. 54.)

Демонтаж

Войдите в телескопический погрузчик и выполните ПОДГОТОВКУ К РАБОТЕ. (См. ПОДГОТОВКА К РАБОТЕ на стр. 58.)

Опустите стрелу и поместите навесное оборудование на землю. Опустите или закройте гидравлическое оборудование.

Остановите двигатель и выйдите из кабины.



Перед выходом из кабины:

- Установите рычаг управления направлением движения и джойстик в нейтральное положение.
- Включите стояночный тормоз.
- Отведите стрелу и навесное оборудование и поместите их на землю.
- Выключите двигатель.

БОЛЕЕ ПОДРОБНУЮ ИНФОРМАЦИЮ СМ. В РУКОВОДСТВЕ ПО ЭКСПЛУАТАЦИИ И ОБСЛУЖИВАНИЮ ПОГРУЗЧИКА/ЭКСКАВАТОРА.

W-2637-EN-0607

Если навесное оборудование управляется с помощью гидравлики (например, подметальная щетка, шнек и т. п.), сбросьте гидравлическое давление во вспомогательной цепи. (См. Сброс давления во вспомогательной гидравлической системе на стр. 54.) Отсоедините гидравлические шланги.

Снимите предохранительный стопорный штифт (элемент 2) и запорный стержень (элемент 1) [Рис. 50].

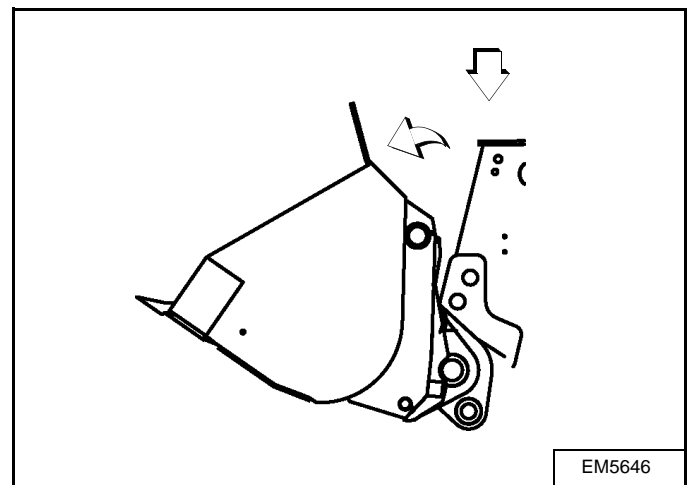


Рычаги блока Vob-Tach подпружинены. Держите рычаг крепко и перемещайте осторожно. Несоблюдение данного требования может стать причиной травмы.

W-2054-1285

Войдите в телескопический погрузчик и выполните ПОДГОТОВКУ К РАБОТЕ. (См. ПОДГОТОВКА К РАБОТЕ на стр. 58.)

Рис. 51



Наклоните Vob-Tach вперед и опустите стрелу [Рис. 51].

Выполняйте движение назад от ковша или навесного оборудования [Рис. 57].

ПРИМЕЧАНИЕ. При наличии грязи и в целях предотвращения примерзания навесного оборудования к земле перед демонтажом с машины поместите навесное оборудование на доски или подставку.

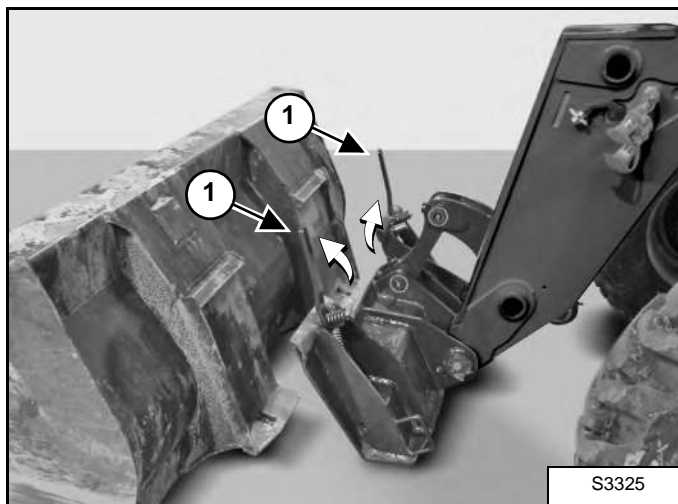
НАВЕСНОЕ ОБОРУДОВАНИЕ И КОВШИ (ПРОДОЛЖЕНИЕ)

Установка и снятие навесного оборудования (Bob-Tach)

Система Bob-Tach используется для быстрой смены ковшей и навесного оборудования. Для установки другого навесного оборудования см. соответствующее руководство по эксплуатации и обслуживанию навесного оборудования.

Установка

Рис. 52

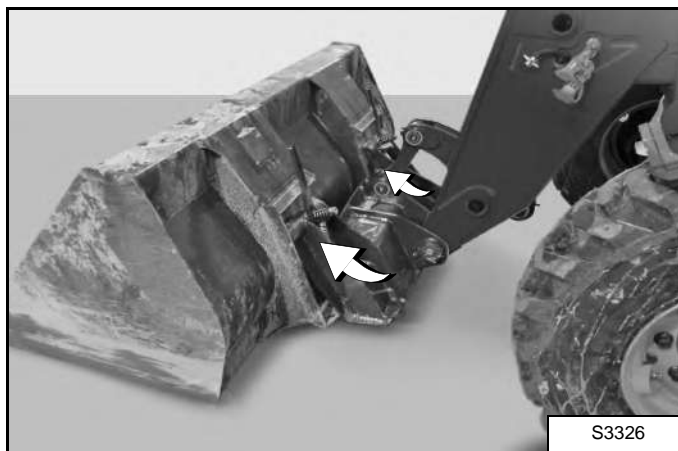


Полностью поднимите рычаги блока Bob-Tach (элемент 1) [Рис. 52].

Войдите в телескопический погрузчик и выполните ПОДГОТОВКУ К РАБОТЕ. (См. ПОДГОТОВКА К РАБОТЕ на стр. 58.)

Опустите стрелу и наклоните вперед держатель навесного оборудования BOB-TACH.

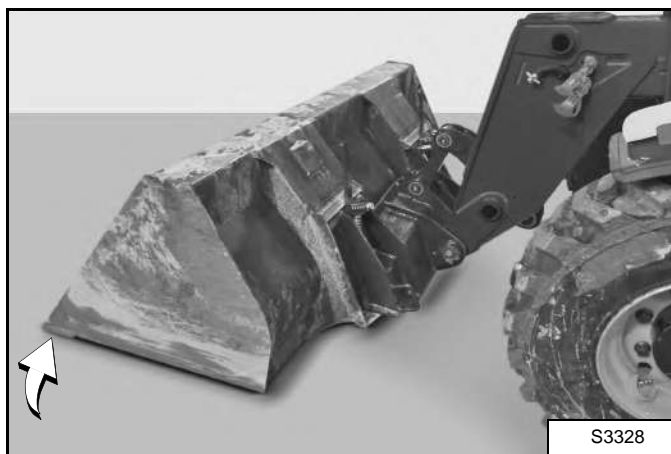
Рис. 53



Выполняйте движение вперед, пока верхний край Bob-Tach не окажется полностью под верхним фланцем ковша [Рис. 53] (или другого навесного оборудования).

ПРИМЕЧАНИЕ. Убедитесь, что рычаги Bob-Tach не задевают ковш (или другое навесное оборудование).

Рис. 54



Наклоняйте Bob-Tach назад, пока режущая кромка ковша (или другого навесного оборудования) не коснется земли [Рис. 54].

НАВЕСНОЕ ОБОРУДОВАНИЕ И КОВШИ (ПРОДОЛЖЕНИЕ)

Установка и снятие навесного оборудования (Bob-Tach) (продолжение)

Установка (продолжение)

Остановите двигатель и выйдите из кабины.

ПРЕДУПРЕЖДЕНИЕ

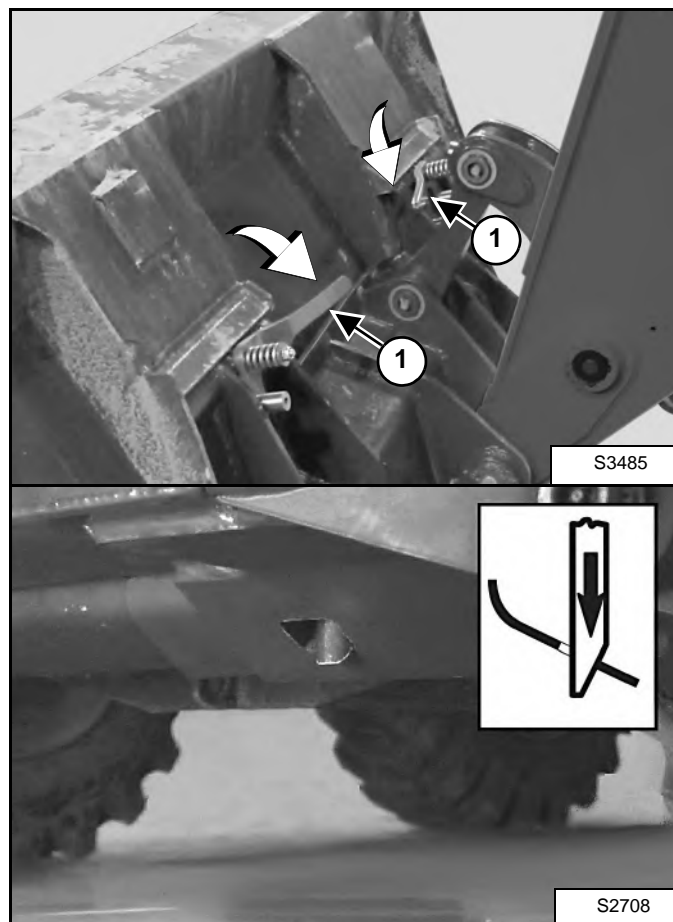
Перед выходом из кабины:

- Установите рычаг управления направлением движения и джойстик в нейтральное положение.
- Включите стояночный тормоз.
- Отведите стрелу и навесное оборудование и поместите их на землю.
- Выключите двигатель.

БОЛЕЕ ПОДРОБНУЮ ИНФОРМАЦИЮ СМ. В РУКОВОДСТВЕ ПО ЭКСПЛУАТАЦИИ И ОБСЛУЖИВАНИЮ ПОГРУЗЧИКА/ЭКСКАВАТОРА.

W-2637-EN-0607

Рис. 55



Опускайте рычаги блока Bob-Tach (элемент 1) [Рис. 55] до тех пор, пока они не заблокируются полностью в необходимом положении (клинья полностью выдвинуты).

Клинья должны проходить сквозь отверстия в монтажной раме ковша (или навесного оборудования) [Рис. 55] и надежно соединять ковш с блоком Bob-Tach.

ПРЕДУПРЕЖДЕНИЕ

Клинья замков системы Bob-Tach должны проходить через отверстия в навесном оборудовании. Рычаг(и) должны быть полностью опущены и заблокированы. Если замки не закреплены, это может привести к падению навесного оборудования, что может стать причиной травмы или смерти.

W-2102-0497

Если навесное оборудование управляется с помощью гидравлики (например, подметальная щетка, шнек и т. п.), подключите гидравлические шланги навесного оборудования к телескопическому погрузчику. (См. Сброс давления во вспомогательной гидравлической системе на стр. 54.)

НАВЕСНОЕ ОБОРУДОВАНИЕ И КОВШИ (ПРОДОЛЖЕНИЕ)

Установка и снятие навесного оборудования (Bob-Tach) (продолжение)

Демонтаж

Войдите в телескопический погрузчик и выполните ПОДГОТОВКУ К РАБОТЕ. (См. ПОДГОТОВКА К РАБОТЕ на стр. 58.)

Опустите стрелу и поместите навесное оборудование на землю. Опустите или закройте гидравлическое оборудование.

Остановите двигатель и выйдите из кабины.

! ПРЕДУПРЕЖДЕНИЕ

Перед выходом из кабины:

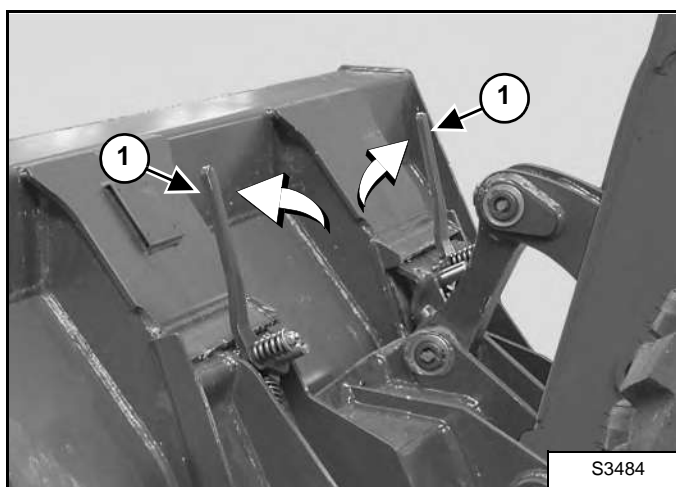
- Установите рычаг управления направлением движения и джойстик в нейтральное положение.
- Включите стояночный тормоз.
- Отведите стрелу и навесное оборудование и поместите их на землю.
- Выключите двигатель.

БОЛЕЕ ПОДРОБНУЮ ИНФОРМАЦИЮ СМ. В РУКОВОДСТВЕ ПО ЭКСПЛУАТАЦИИ И ОБСЛУЖИВАНИЮ ПОГРУЗЧИКА/ЭКСКАВАТОРА.

W-2637-EN-0607

Если навесное оборудование управляется с помощью гидравлики (например, подметальная щетка, шнек и т. п.), сбросьте гидравлическое давление во вспомогательной цепи. (См. Сброс давления во вспомогательной гидравлической системе на стр. 54.) Отсоедините гидравлические шланги.

Рис. 56



Полностью поднимите оба рычага блока Bob-Tach (элемент 1) [Рис. 56].

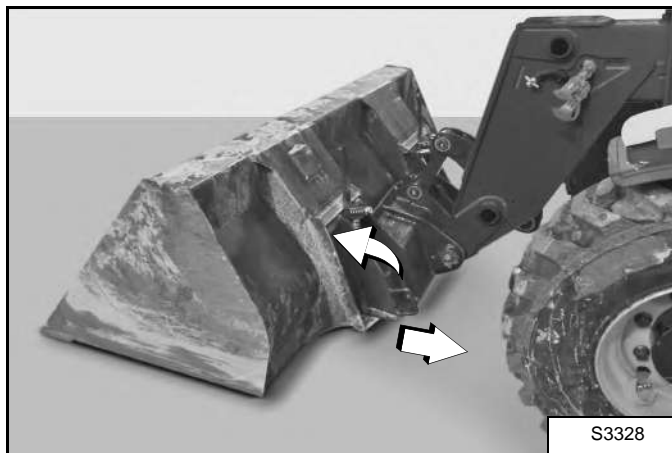
! ПРЕДУПРЕЖДЕНИЕ

Рычаги блока Bob-Tach подпружинены. Держите рычаг крепко и перемещайте осторожно. Несоблюдение данного требования может стать причиной травмы.

W-2054-1285

Войдите в телескопический погрузчик и выполните ПОДГОТОВКУ К РАБОТЕ. (См. ПОДГОТОВКА К РАБОТЕ на стр. 58.)

Рис. 57



Наклоните Bob-Tach вперед.

Выполняйте движение назад от ковша или навесного оборудования [Рис. 57].

ПРИМЕЧАНИЕ. При наличии грязи и в целях предотвращения примерзания навесного оборудования к земле перед демонтажом с машины поместите навесное оборудование на доски или подставку.

Быстроразъемные муфты

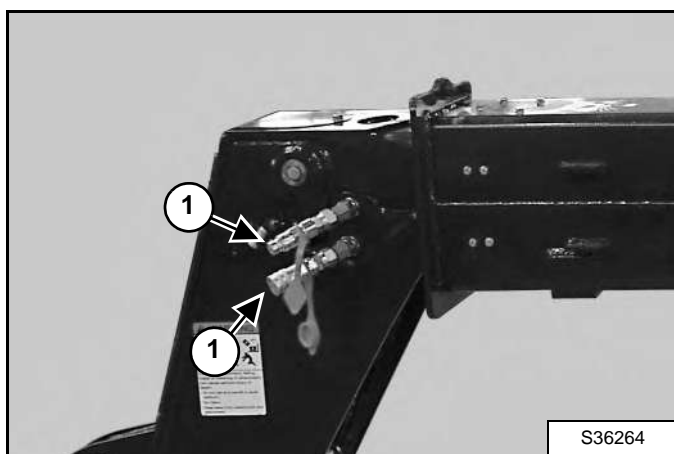


ОПАСНОСТЬ ОЖОГА!

Гидравлическая жидкость, трубы, арматура и устройства быстрого соединения при работе машины и навесного оборудования нагреваются. Будьте осторожны при подключении и отключении устройств быстрого соединения.

W-2220-0396

Рис. 58



На телескопических погрузчиках и навесном оборудовании устанавливаются потайные соединители (элемент 1) [Рис. 58].

Соединение

Удалите грязь или мусор с поверхности штыревых и гнездовых соединителей и с внешней стороны штыревого соединителя. Осмотрите соединители для проверки на наличие коррозии, трещин, повреждений или чрезмерного износа. При наличии любого из этих условий соединители (элемент 1) [Рис. 58] необходимо заменить.

Вставьте штыревой соединитель в гнездовой соединитель. Полное соединение осуществляется, когда штуцер с шаровым размыкателем проскальзывает внутрь гнездового соединителя.

Рис. 59



Держите штыревой соединитель (элемент 1). Потяните штуцер (элемент 2) [Рис. 59] назад от гнездового соединителя, пока соединители не разъединятся.

ТЕХНИКА ЭКСПЛУАТАЦИИ

Устройство аварийного ограничителя хода (АМА) (серийные номера АС1914999 и ниже)

Система АМА управляется индикатором продольной устойчивости. (См. Индикатор продольной устойчивости/система АМА (серийные номера АС1914999 и ниже) на стр. 37.)

Это устройство блокирует следующие перемещения, когда рабочая нагрузка достигает 76 % от нагрузки, которая может вызвать наклон машины вперед:

- опускание стрелы;
- выдвижение телескопической стрелы;
- наклон навесного оборудования;
- использование гидравлического агрегата, расположенного за оголовком стрелы.

Рис. 60



Ключ (элемент 1) [Рис. 60] можно использовать для переопределения действия системы АМА. Этот ключ может находиться в трех положениях:

1. Среднее положение (фиксируемое): машина находится под управлением системы АМА.
2. Поворот по часовой стрелке (фиксируемое): машину можно эксплуатировать с помощью радиуправления.
3. Поворот против часовой стрелки (нефиксируемое): переопределение системы АМА. После отпущания ключа система АМА снова включается.

ПРИМЕЧАНИЕ. Переопределение работы системы АМА следует использовать только в случае крайней необходимости и лишь кратковременно.

Система контроля продольного момента нагрузки (LLMC) (серийные номера АС1915000 и выше)

Система LLMC дополняет индикатор продольного момента нагрузки (LLMI). (См. Индикатор продольного момента нагрузки/система LLMC (серийные номера АС1915000 и выше) на стр. 38.)

Это устройство ограничивает следующие перемещения по мере приближения рабочей нагрузки к заданным предельным значениям:

- опускание стрелы;
- выдвижение телескопической стрелы;
- наклон навесного оборудования;
- использование гидравлического агрегата, расположенного за оголовком стрелы.

Рис. 61



Ключ (элемент 1) [Рис. 61] можно использовать для переопределения действия системы LLMC. Этот ключ может находиться в трех положениях:

1. Среднее положение (фиксируемое): машина находится под управлением системы LLMC.
2. Поворот по часовой стрелке (фиксируемое): машину можно эксплуатировать с помощью радиуправления.
3. Поворот против часовой стрелки (нефиксируемое): переопределение системы LLMC. После отпущания ключа система LLMC снова включается.

ПРИМЕЧАНИЕ. Переопределение работы системы LLMC следует использовать только в случае крайней необходимости.

ПРИМЕЧАНИЕ. Переопределение автоматически прекращается по истечении 60 секунд.

ТЕХНИКА ЭКСПЛУАТАЦИИ (ПРОДОЛЖЕНИЕ)

Проверка рабочей площадки

Перед началом работы проверьте рабочую площадку и убедитесь в отсутствии опасных для работы условий.

Обследуйте рабочую зону на наличие острых предметов и значительных неровностей. Определите места прокладки подземных коммуникаций (газо- и водопроводных и канализационных труб, теплотрасс, электрокабеля и т. д.) и установите соответствующую разметку. Работайте на низкой скорости в местах расположения подземных линий электропередач.

Удалите объекты или другие строительные материалы, которые могут повредить телескопический погрузчик или травмировать оператора.

Всегда проверяйте состояние грунта перед началом работы:

- Осмотрите место работы на предмет признаков неустойчивости, например трещин или осадки грунта.
- Определите погодные условия, которые могут влиять на устойчивость грунта.
- При работе на склоне убедитесь, что сила сцепления является достаточной для проведения таких работ.

Основные инструкции по эксплуатации

При эксплуатации на дорогах общего пользования или трассах соблюдайте региональные правила. Например: может потребоваться установить знак ограничения максимальной скорости или знаки объезда препятствия.

Перед началом эксплуатации телескопического погрузчика дайте двигателю поработать на холостом ходу, чтобы прогреть двигатель и гидравлическую систему.

ВАЖНО

Прогрев машины при средней частоте оборотов двигателя и небольшой нагрузке позволяет увеличить ее срок службы.

I-2015-0284

Новичок должен работать с телескопическим погрузчиком на открытой местности без посторонних лиц. Управляйте телескопическим погрузчиком только при благоприятных условиях и на безопасных участках.

ПРИМЕЧАНИЕ. На данные машины нельзя устанавливать шины, наполненные вспененным материалом. Одобреными являются только те типы шин, которые указаны в руководстве по эксплуатации и обслуживанию. Использование типов шин, отличных от одобренных, ведет к аннулированию гарантии.

Работа рядом с обрывом или водоемом

Следите, чтобы телескопический погрузчик находился как можно дальше от обрыва, а его колеса располагались перпендикулярно краю, чтобы обеспечить движение телескопического погрузчика назад в случае обвала.

Всегда перемещайте телескопический погрузчик назад при наличии любых признаков неустойчивости края обрыва.

Работа с полным ковшом

Рис. 62



Рис. 63



При движении по наклонному участку с полным ковшом двигайтесь вверх и вниз таким образом, чтобы тяжелая часть машины была направлена к вершине такого участка, [Рис. 62] и [Рис. 63].

Работа с пустым ковшом

Рис. 64

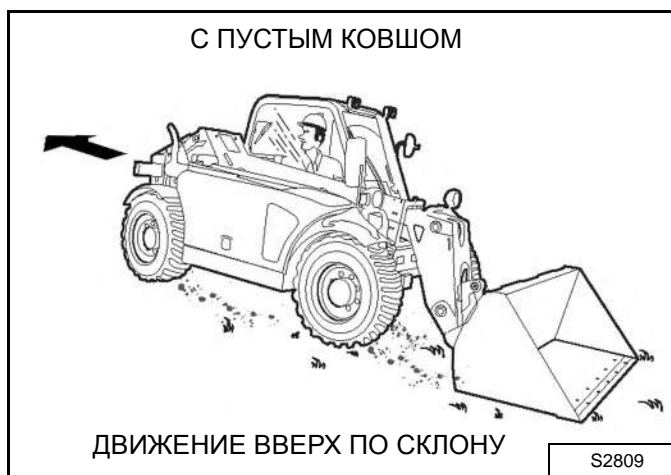


Рис. 65



При движении по наклонному участку с пустым ковшом двигайтесь вверх и вниз таким образом, чтобы тяжелая часть машины была направлена к нижней части такого участка, [Рис. 64] и [Рис. 65].

⚠ ПРЕДУПРЕЖДЕНИЕ

ОСТОРОЖНО! ОПАСНО ДЛЯ ЖИЗНИ!

- Держите стрелу на самом низком уровне, который только возможен.
- Не эксплуатируйте и не поворачивайте машину с поднятой стрелой.
- Выполняйте повороты на ровной площадке. Снижайте скорость на поворотах.
- Поднимайтесь вверх по склону и спускайтесь вниз по склону, а не поперек него.
- Ковш с грузом должен быть направлен к вершине.
- Не перегружайте машину.

Несоблюдение этих предупреждений может привести к падению или опрокидыванию машины, что может стать причиной травмы или смерти.

W-2650-0707

Наполнение и опорожнение ковша



ОСТОРОЖНО! ОПАСНО ДЛЯ ЖИЗНИ!

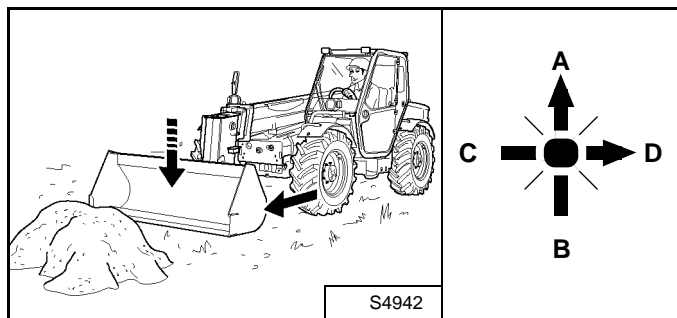
Выполняйте погрузку, разгрузку и повороты на ровной горизонтальной площадке. Не превышайте допустимую нагрузку, указанную в таблицах нагрузки в кабине. Несоблюдение этих предупреждений может привести к падению или опрокидыванию машины, что может стать причиной травмы или смерти.

W-2651-0707

Наполнение

ПРИМЕЧАНИЕ. Перед наполнением всегда полностью складывайте стрелу. Чтобы наполнить ковш, точка приложения усилия должна находиться в его середине.

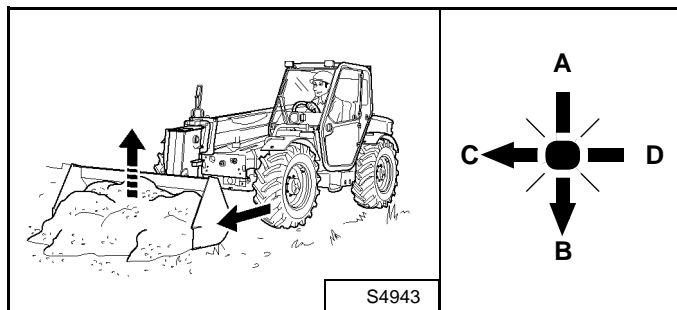
Рис. 66



Опустите ковш до легкого соприкосновения с землей (A).

Наклоняйте ковш вперед (D) до тех пор, пока режущая кромка не опустится на землю.

Рис. 67

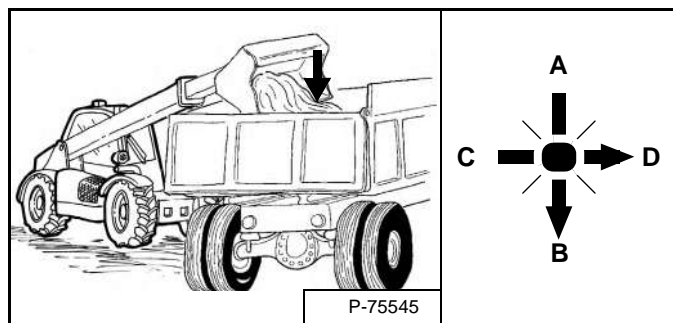


Плавное поместите ковш в землю.

Когда ковш наполнится, поднимите стрелу (B) и наклоните ковш назад (C) до конца.

Извлеките ковш из земли.

Рис. 68



При движении до места опорожнения ковша держите ковш на небольшом расстоянии от земли и стрелу в сложенном состоянии.

Поднимите стрелу (B). При необходимости выровняйте ковш (D), подняв стрелу, чтобы предотвратить выпадение материала из ковша.

Медленно ведите машину вперед, пока ковш не окажется над верхней частью кузова грузовика или мусоросборника.

Чтобы опорожнить ковш, наклоните его полностью вперед (D).

Если весь материал находится на ближней стороне кузова грузовика или мусоросборника, наклоните ковш, чтобы переместить материал на другую сторону.

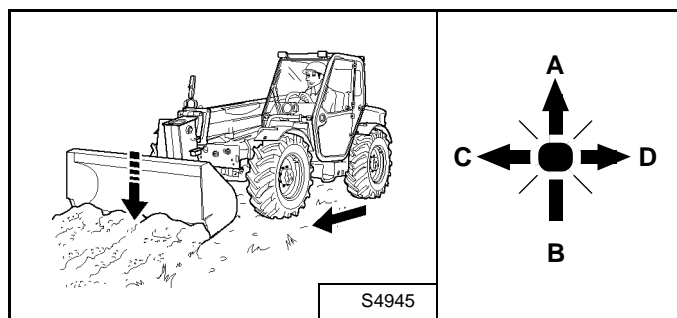
ТЕХНИКА ЭКСПЛУАТАЦИИ (ПРОДОЛЖЕНИЕ)

Выкапывание и заполнение углубления

Выемка грунта

ПРИМЕЧАНИЕ. Перед выполнением выемки грунта всегда полностью складывайте стрелу.

Рис. 69



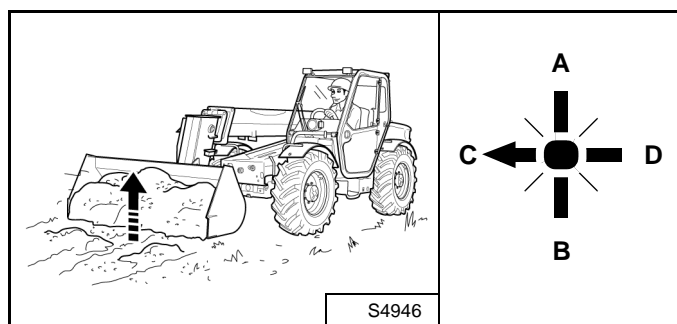
Опустите ковш до легкого соприкосновения с землей (A). Опустите режущую кромку ковша на землю (D).

Ведите машину вперед, плавно опуская ковш вниз (D), пока он не войдет в землю.

Слегка приподнимите режущую кромку (C), чтобы увеличить трение и обеспечить одинаковую степень заглабления.

Продолжайте движение вперед, пока ковш не будет наполнен. Если земля твердая, поднимите и опустите режущую кромку ковша (D), слегка двигая машину вперед.

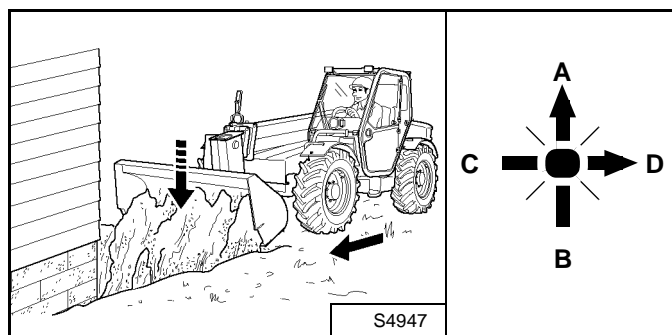
Рис. 70



Наклоните ковш назад (C) на расстояние, достаточное для прохождения заполненного ковша.

Наполнение

Рис. 71



Опустите стрелу (A), а затем опустите режущую кромку ковша на землю (D). Двигайтесь по направлению к краю углубления, чтобы затолкнуть в него материал.

Наклоните ковш вперед (D), как только он пересечет край углубления.

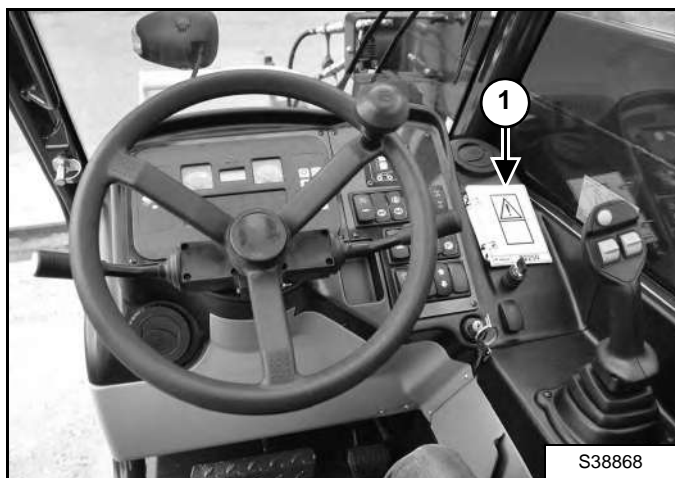
Если потребуется, поднимите стрелу, чтобы опорожнить ковш.

ТЕХНИКА ЭКСПЛУАТАЦИИ (ПРОДОЛЖЕНИЕ)

Подъем груза и выдвигание стрелы

Перед использованием телескопического погрузчика выполните процедуру подготовки к работе. (См. ПОДГОТОВКА К РАБОТЕ на стр. 58.)

Рис. 72



Изучите и осмыслите таблицы допустимой нагрузки (элемент 1) [Рис. 72], чтобы узнать номинальную допустимую нагрузку при различных расстояниях выдвигания и подъема раздвижной стрелы.

ПРИМЕЧАНИЕ. Используйте только навесное оборудование, указанное в таблицах допустимой нагрузки. Если навесное оборудование отсутствует в таблицах допустимой нагрузки, свяжитесь с агентом по продаже продукции компании Bobcat для получения информации о допустимой нагрузке.

ПРИМЕЧАНИЕ. Используйте на машине только рекомендованные шины, накаченные до необходимого давления. Все четыре шины должны относиться к одному типу и размеру.

Переместите телескопический погрузчик к грузу, который требуется поднять.

Убедитесь, что груз на навесном оборудовании расположен в центре. Закрепите груз на навесном оборудовании, если он может съехать.

Немного поднимите стрелу, чтобы навесное оборудование не касалось земли, и наклоните его назад.

Медленно троньтесь с места и начните движение, стараясь удерживать груз как можно ниже.

Остановите телескопический погрузчик на твердой, гладкой и ровной поверхности. Перед выдвиганием или подъемом стрелы переместите рычаг управления направлением движения в нейтральное положение и включите стояночный тормоз.

Медленно поднимите и выдвиньте стрелу, чтобы поместить груз в требуемое место. НЕ ПЕРЕМЕЩАЙТЕСЬ ВПЕРЕД С ПОДНЯТЫМ ГРУЗОМ.

Разместите груз, затем сложите и опустите стрелу.

Медленно отведите машину назад.



ОСТОРОЖНО! ОПАСНО ДЛЯ ЖИЗНИ!

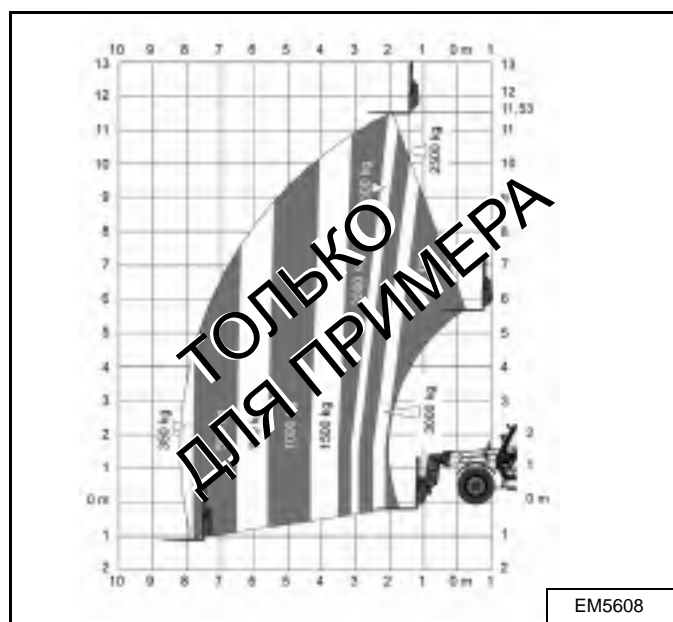
Выясните расположение подземных линий электропередач, водопроводов, газопроводов на месте проведения работ. Держитесь на безопасном расстоянии от линий электропередач.

НАПРЯЖЕНИЕ	МИНИМАЛЬНОЕ РАССТОЯНИЕ
до 50 кВ	3 м
свыше 50 кВ	5 м

W-2757-EN-1009

Таблицы допустимой нагрузки

Рис. 73



Обратите внимание на то, что при полностью отведенной стреле телескопический погрузчик поднимает большой груз, чем при выдвинутой.

Всегда следует сначала поднять груз, а затем при необходимости выдвинуть стрелу, оставаясь в пределах допустимой нагрузки для используемых расстояний выдвигания и подъема стрелы.

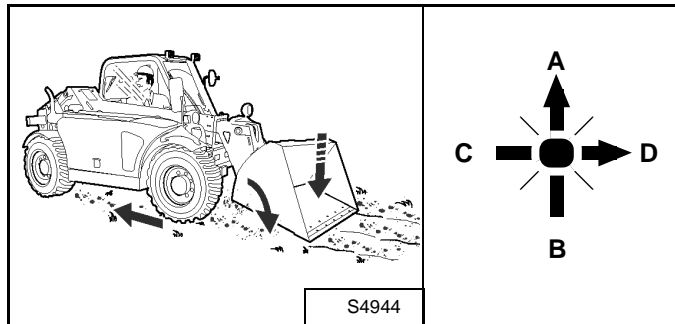
Разместите груз, затем сложите и опустите стрелу.

Таблицы допустимой нагрузки составлены с учетом расположения машины на гладкой и ровной поверхности. Если машина стоит на склоне, приведенные в этих таблицах данные нельзя считать точными. Поднимайте и выдвигайте стрелу, только когда машина находится на гладкой, ровной и твердой поверхности. (См. ТАБЛИЦЫ НАГРУЗКИ на стр. 29.)

ТЕХНИКА ЭКСПЛУАТАЦИИ (ПРОДОЛЖЕНИЕ)

Выравнивание земли в «плавающем» положении (если имеется)

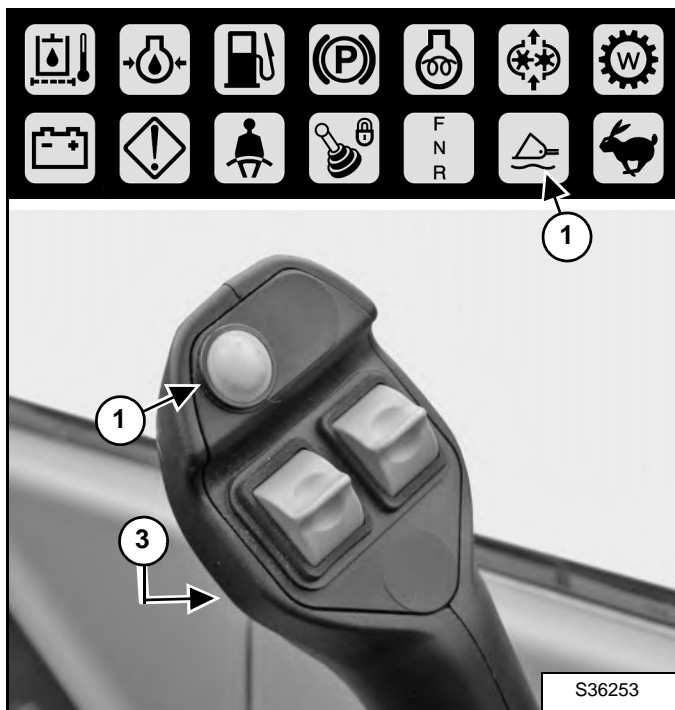
Рис. 74



Опустите стрелу (A), чтобы ковш (или навесное оборудование) находились на земле.

ПРИМЕЧАНИЕ. Высота активации плавающего положения, если оно используется, определяет нижнее положение для стрелы. Ковш или навесное оборудование смогут передвигаться вверх и вниз относительно этого положения, но не будут опускаться ниже этого уровня.

Рис. 75



Нажмите и удерживайте кнопку плавающего положения стрелы (элемент 1). Начнет мигать индикатор плавающего положения стрелы (элемент 2) [Рис. 75] (на центральной приборной панели).

Когда кнопка плавающего положения стрелы нажата, нажмите кнопку непрерывной подачи для вспомогательной гидравлики (элемент 3), чтобы включить функцию плавающего положения. Загорится индикатор плавающего положения стрелы (элемент 2) [Рис. 75].

Наклоните ковш вперед под нужным углом (D) [Рис. 74].

Это позволяет стреле перемещаться вверх и вниз по контуру земли, когда машина едет назад.

Функция плавающего положения может использоваться с любым углом стрелы.

ВАЖНО

Запрещается двигаться вперед, когда гидравлический регулятор стрелы находится в плавающем положении.

I-2261-0707

Потяните джойстик назад или нажмите кнопку непрерывной подачи для вспомогательной гидравлики (элемент 3) [Рис. 75] еще раз, чтобы отменить блокировку стрелы в плавающем положении.

БУКСИРОВКА ТЕЛЕСКОПИЧЕСКОГО ПОГРУЗЧИКА

Процедура

Телескопический погрузчик можно буксировать на небольшие расстояния, например, для извлечения его из грязи или погрузки на транспортное средство.



ПРЕДУПРЕЖДЕНИЕ

НЕПРЕДВИДЕННОЕ ПЕРЕМЕЩЕНИЕ МАШИНЫ МОЖЕТ СТАТЬ ПРИЧИНОЙ ТРАВМЫ ИЛИ СМЕРТИ

- Перед регулировкой винтов для обхода системы стояночного тормоза заблокируйте колеса, чтобы предотвратить откат машины.
- Перед началом эксплуатации верните регулировочные винты в рабочее положение.

W-2808-0909

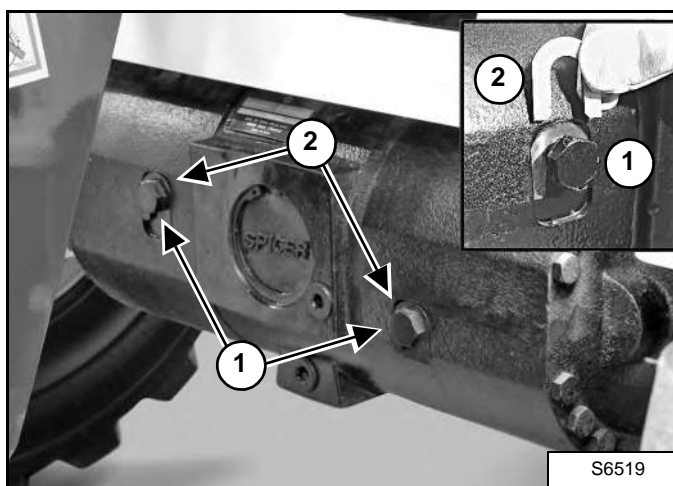
Во избежание отката машины заблокируйте колеса.

Выключение тормозных дисков

Тормоза включаются с помощью пружины, а выключаются с помощью гидравлического давления. Необходимо вручную отключить стояночный тормоз перед буксировкой (если двигатель не может быть запущен для отключения тормозов или отсутствует гидравлическое давление). Тормоза имеются только на переднем мосту.

Ниже приведена процедура отключения тормозов.

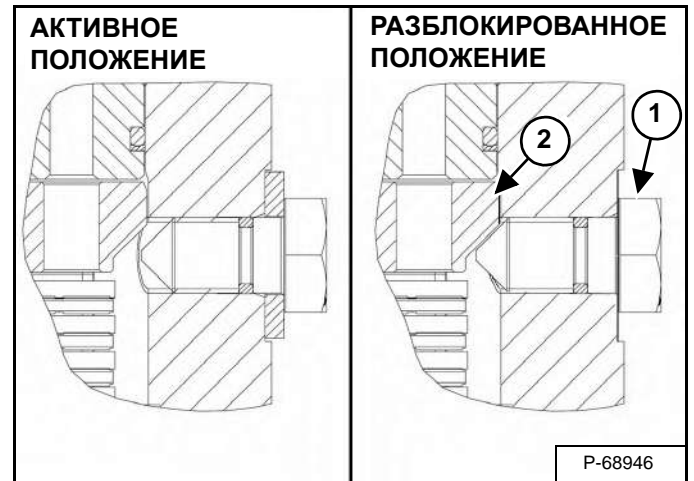
Рис. 76



Отпустите четыре болта (элемент 1) так, чтобы из-под головок болтов можно было извлечь скобы (элемент 2) [Рис. 76] (болты со скобами расположены как с фронтальной, так и с тыльной стороны передней оси).

Извлеките скобы (элемент 2) [Рис. 76] и сохраните для дальнейшего использования.

Рис. 77



После удаления шайб равномерно затяните передний и задний болты (элемент 1) для удержания поршня стояночного тормоза (элемент 2) [Рис. 77] в разблокированном положении.

Рис. 78



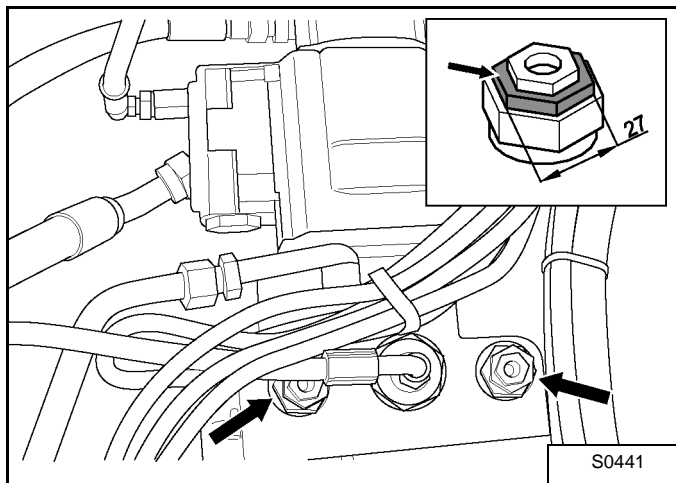
Откройте крышку двигателя.

Поверните буксировочный клапан (дополнительный узел) (элемент 1) [Рис. 78] против часовой стрелки на 90 в ПОЛОЖЕНИЕ БУКСИРОВКИ.

БУКСИРОВКА ТЕЛЕСКОПИЧЕСКОГО ПОГРУЗЧИКА (ПРОДОЛЖЕНИЕ)

Процедура (продолжение)

Рис. 79



Если дополнительный буксировочный клапан не установлен, выполните следующие действия:

Найдите на насосе гидростатической трансмиссии два одинаковых универсальных клапана [Рис. 79]. (На каждом клапане есть три 6-гранных шайбы разных размеров.)

Отверните средний винт каждого из клапанов на 2,5 оборота. Это предотвращает подачу масла из гидростатической трансмиссии.

Отбуксируйте телескопический погрузчик на небольшой скорости.

ПРИМЕЧАНИЕ. Тормоза машины не будут работать до тех пор, пока четыре болта (элемент 1) [Рис. 76] и [Рис. 77] не будут возвращены в исходное положение.

ПРЕДУПРЕЖДЕНИЕ

НЕПРЕДВИДЕННОЕ ПЕРЕМЕЩЕНИЕ МАШИНЫ МОЖЕТ СТАТЬ ПРИЧИНОЙ ТРАВМЫ ИЛИ СМЕРТИ

- Перед регулировкой винтов для обхода системы стояночного тормоза заблокируйте колеса, чтобы предотвратить откат машины.
- Перед началом эксплуатации верните регулировочные винты в рабочее положение.

W-2808-0909

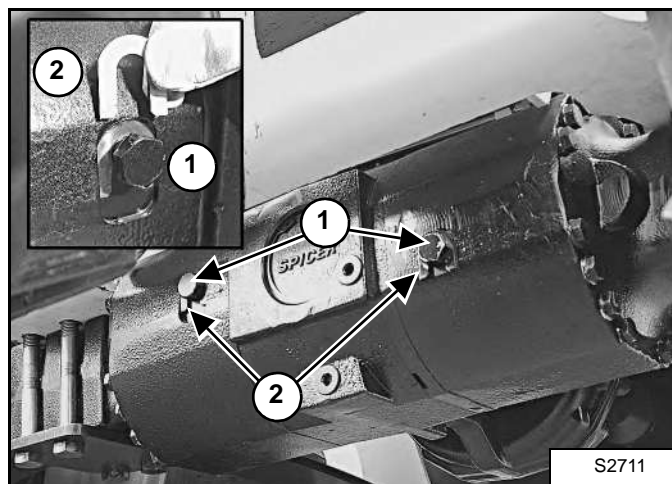
Во избежание отката машины заблокируйте колеса.

После буксировки поверните буксировочный клапан (элемент 1) [Рис. 78] по часовой стрелке на 90 в РАБОЧЕЕ ПОЛОЖЕНИЕ.

ПРИМЕЧАНИЕ. Если буксировочный клапан не переведен в рабочее положение, машина не сможет перемещаться вперед или назад.

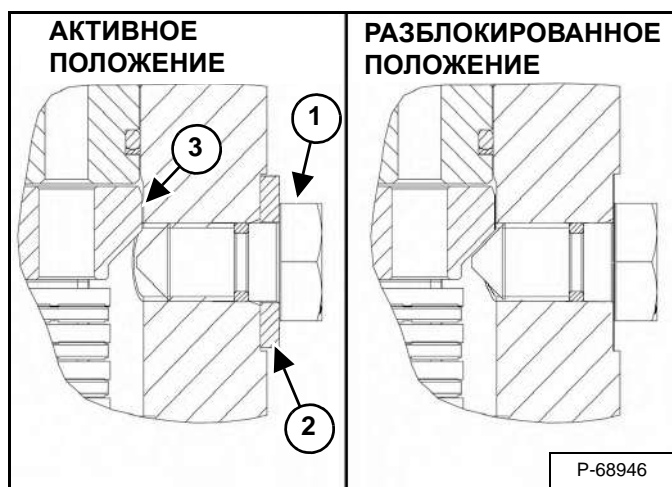
Включение тормозных дисков

Рис. 80



Отпустите четыре болта (элемент 1) и установите скобы (элемент 2) [Рис. 80] под головки болтов (болты со скобами расположены как с фронтальной, так и с тыльной стороны передней оси).

Рис. 81



Равномерно затягивайте передние и задние болты (элемент 1) для фиксации шайб (элемент 2) [Рис. 80] и [Рис. 81].

Затяните болты с усилием 95–115 Н•м (70–85 фунт-сила-футов).

Это обеспечит работоспособность поршня (элемент 3) стояночного тормоза [Рис. 81].

ПОДЪЕМ ТЕЛЕСКОПИЧЕСКОГО ПОГРУЗЧИКА

Процедура

⚠ ПРЕДУПРЕЖДЕНИЕ

ОСТОРОЖНО! ОПАСНО ДЛЯ ЖИЗНИ!

- Перед подъемом проверьте крепления на четырех точках подъема.
- При подъеме машины ее кабина должна быть пустой, а на расстоянии 15 футов (5 м) от машины не должно быть посторонних лиц.

W-2160-0694

Рис. 82



Перед подъемом: снимите все навесное оборудование, полностью опустите стрелу, расположите колеса так, чтобы они были направлены прямо вперед, и выключите двигатель [Рис. 82].

Рис. 83

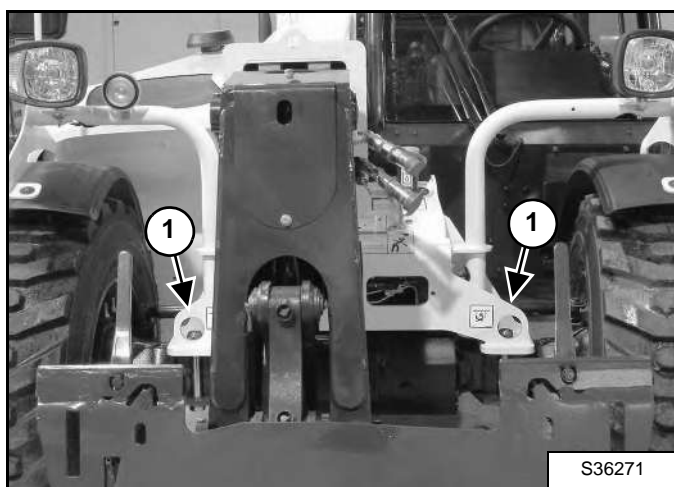
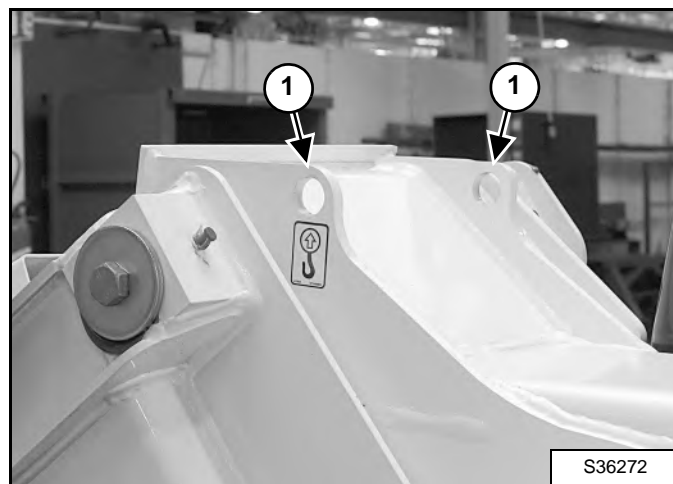
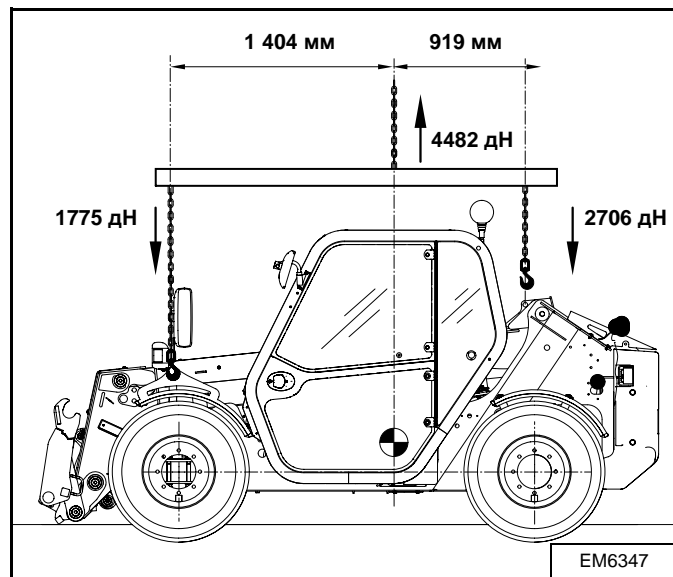


Рис. 84



Подсоедините подъемные крюки к следующим точкам подъема (элементы 1) [Рис. 83] и [Рис. 84]:

Рис. 85



Примите во внимание расположение центра тяжести машины [Рис. 85].

ТРАНСПОРТИРОВКА ТЕЛЕСКОПИЧЕСКОГО ОБОРУДОВАНИЯ НА ПРИЦЕПЕ

Погрузка и разгрузка

Рис. 86



Телескопический погрузчик необходимо загружать на прицеп задней частью вперед.

Необходимо заблокировать заднюю часть прицепа или установить под нее опору (элемент 1) [Рис. 86], чтобы во время погрузки или выгрузки телескопического погрузчика не поднялась передняя часть прицепа.

Убедитесь, что транспортное средство и буксирный грузовой автомобиль соответствуют друг другу по размерам и мощности. Массу телескопического погрузчика см. в разделе «Характеристики массы» на стр. 134.



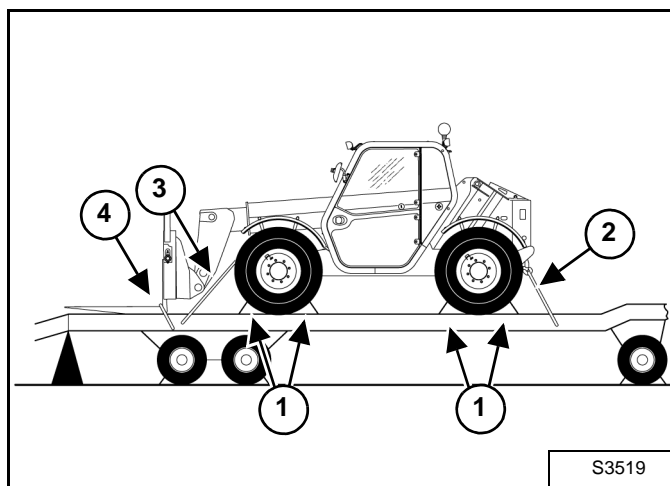
ПРЕДОТВРАЩЕНИЕ ТЯЖЕЛЫХ ТРАВМ ИЛИ СМЕРТЕЛЬНОГО ИСХОДА

При погрузке на транспортное средство необходимо использовать сходни надлежащего типа, обладающие достаточной прочностью, чтобы выдержать вес машины. Деревянные сходни могут сломаться и нанести травмы рабочим.

W-2058-0807

Крепление

Рис. 87



Закрепите телескопический погрузчик на транспортном средстве, чтобы предотвратить его перемещение при резких остановках или при движении по склонам.

- Заблокируйте колеса (элемент 1) [Рис. 87].
- Закрепите корпус машины на транспортном средстве (элементы 2 и 3) [Рис. 87].
- Прикрепите к прицепу вилы или ковш (элемент 4) [Рис. 87].

ПРОФИЛАКТИЧЕСКОЕ ОБСЛУЖИВАНИЕ

ТЕХНИКА БЕЗОПАСНОСТИ ПРИ ОБСЛУЖИВАНИИ	81
РАСПИСАНИЕ СЕРВИСНОГО ОБСЛУЖИВАНИЯ	83
График	83
РЕМЕНЬ БЕЗОПАСНОСТИ	84
Проверка и техническое обслуживание	84
ТЕСТ КАЛИБРОВКИ СИСТЕМЫ КОНТРОЛЯ ПРОДОЛЬНОГО МОМЕНТА НАГРУЗКИ (ТОЛЬКО ДЛЯ СЕРИЙНЫХ НОМЕРОВ АС1915000 И ВЫШЕ)	85
Описание	85
СЕРТИФИЦИРОВАННЫЙ ОГРАНИЧИТЕЛЬ ПОДЪЕМА СТРЕЛЫ (ЕСЛИ ИМЕЕТСЯ)	86
Установка сертифицированного ограничителя подъема стрелы	86
Снятие сертифицированного ограничителя подъема стрелы	86
СИСТЕМА СИГНАЛИЗАЦИИ ПРИ ДВИЖЕНИИ ЗАДНИМ ХОДОМ (ЕСЛИ ИМЕЕТСЯ)	87
Описание	87
Проверка	87
КРЫШКА ДВИГАТЕЛЯ	88
СИСТЕМА ОБОГРЕВА, ВЕНТИЛЯЦИИ И КОНДИЦИОНИРОВАНИЯ ВОЗДУХА (HVAC)	89
Обслуживание и очистка	89
Фильтры	89
Конденсатор	89
Смазка кондиционера	89
Устранение проблем	89
ОБСЛУЖИВАНИЕ ВОЗДУШНОГО ФИЛЬТРА	90
Замена фильтров	90
ТОПЛИВНАЯ СИСТЕМА	91
Спецификации топлива	91
Топливо с биодизельной присадкой	91
Заполнение топливного бака	92
Топливный фильтр	92
Удаление воздуха из топливной системы	93
СИСТЕМА СМАЗКИ ДВИГАТЕЛЯ	94
Проверка и добавление моторного масла	94
Схема моторных масел	94
Замена масла и фильтра	95
СИСТЕМА ОХЛАЖДЕНИЯ ДВИГАТЕЛЯ	96
Очистка	96
Удаление и замена охлаждающей жидкости	97
Проверка уровня	98

ЭЛЕКТРИЧЕСКАЯ СИСТЕМА	99
Описание	99
Расположение и обозначение предохранителей, диодов и реле	99
Обслуживание аккумулятора	101
Использование вольтодобавочной батареи (запуск от другого аккумулятора) ..	101
Снятие и установка аккумулятора	103
Переключатель отключения аккумулятора	104
ГИДРАВЛИЧЕСКАЯ / ГИДРОСТАТИЧЕСКАЯ СИСТЕМА	105
Проверка и добавление жидкости	105
Схема гидравлических и гидростатических жидкостей	105
Удаление и замена гидравлической жидкости	106
Снятие и замена гидравлического фильтра	107
ОБСЛУЖИВАНИЕ ШИН	108
Колесные гайки	108
Вращение	108
Монтажная	108
Давление в шинах	108
Проверка и добавление масла (водило планетарной передачи)	109
Слив и добавление масла (водило планетарной передачи)	109
Проверка и добавление масла (задний дифференциал)	110
Слив и добавление масла (задний дифференциал)	110
Проверка и добавление масла (передний дифференциал)	111
Слив и добавление масла (передний дифференциал)	111
ПРИВОДНОЙ РЕМЕНЬ ГЕНЕРАТОРА ПЕРЕМЕННОГО ТОКА	112
Регулировка ремня	112
Замена ремня	112
ПРИВОДНОЙ РЕМЕНЬ	113
Регулировка ремня	113
Замена ремня	114
СМАЗКА ТЕЛЕСКОПИЧЕСКОГО ПОГРУЗЧИКА	115
Места для смазки	115
ОСЬ ШАРНИРА	118
Проверка и техническое обслуживание	118
QUICK-TACH	119
Проверка и техническое обслуживание	119
БЛОК WOV-TACH (РУКОЯТКА РУЧНОГО УПРАВЛЕНИЯ) (ЕСЛИ ИМЕЕТСЯ)	120
Проверка и техническое обслуживание	120
ХРАНЕНИЕ ТЕЛЕСКОПИЧЕСКОГО ПОГРУЗЧИКА И ЕГО ВОЗВРАТ В ЭКСПЛУАТАЦИЮ	121
Хранение	121
Возврат к эксплуатации	121

МЕРЫ БЕЗОПАСНОСТИ ПРИ ОБСЛУЖИВАНИИ



ВНИМАНИЕ!

Перед началом работы на машине или перед проведением обслуживания необходимо пройти инструктаж. Необходимо прочитать и осмыслить данное руководство по эксплуатации и обслуживанию, а также изучить обозначения (наклейки) на машине. При проведении ремонта, наладки или обслуживания машины следуйте предупреждениям и инструкциям, приведенным в руководствах. После наладки, ремонта или обслуживания машины убедитесь в правильности его работы. Действия неподготовленных операторов или несоблюдение инструкций могут привести к травме или смертельному исходу.

W-2003-EN-0807

ПРАВИЛЫ



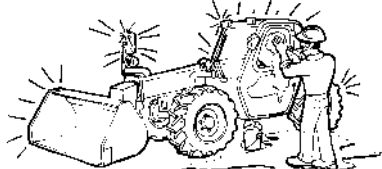
P-90216

- ⚠ Никогда не обслуживайте телескопический погрузчик Bobcat без соответствующей подготовки.



Символ предупреждения об опасности: Этот символ используется вместе с предупреждающим сообщением и означает следующее: «Внимание! Это касается Вашей безопасности!» Внимательно прочитайте отмеченное таким символом сообщение.

ПРАВИЛЬНО



B-16082

- ⚠ Требуется ежедневное проведение очистки и обслуживания.

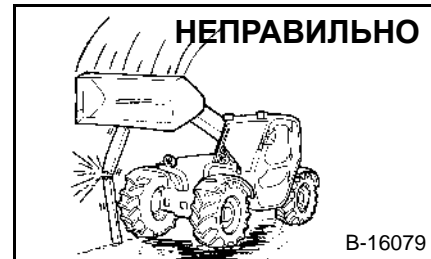
НЕПРАВИЛЬНО



B-16080

- ⚠ Отключение или ослабление креплений системы гидравлического трубопровода, шланга, фитинга, а также частичная неисправность могут привести к падению стрелы. Не находитесь под поднятой стрелой, если она не поддерживается сертифицированным ограничителем подъема стрелы. Замените их, если обнаружите повреждения.

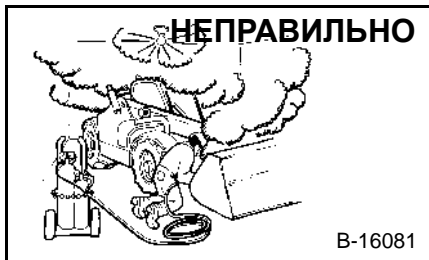
НЕПРАВИЛЬНО



B-16079

- ⚠ Никогда не работайте на телескопическом погрузчике с поднятой стрелой, если она не удерживается сертифицированным ограничителем подъема стрелы. Замените их, если обнаружите повреждения.
- ⚠ Запрещается вносить изменения в конструкцию оборудования и устанавливать навесное оборудование, не одобренное компанией Bobcat.

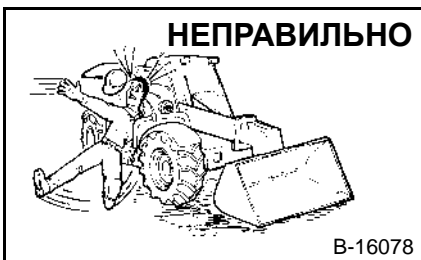
НЕПРАВИЛЬНО



B-16081

- ⚠ При сварке или шлифовке окрашенных деталей обеспечьте достаточную вентиляцию.
- ⚠ При шлифовке окрашенных деталей следует надевать противопылевой респиратор. При шлифовке образуются токсичные пыль и газ.
- ⚠ Избегайте утечки выхлопных газов, которые могут незаметно привести к смерти. Система выпуска отработавших газов должна быть надежно герметизирована.

НЕПРАВИЛЬНО



B-16078

- ⚠ Не допускайте контакта частей тела, ювелирных изделий и одежды с движущимися деталями, электрическими контактами, горячими деталями и выхлопными газами.
- ⚠ Надевайте защитные очки для защиты глаз от кислоты из аккумулятора, сжатых пружин, жидкостей под давлением и летящего мусора, когда работает двигатель или используются какие-либо приспособления. Используйте средства защиты глаз, одобренные для применяемого вида сварки.

НЕПРАВИЛЬНО



B-6589

- ⚠ Свинцово-кислотные аккумуляторы выделяют пожаро- и взрывоопасные газы.
- ⚠ Не допускайте появления электрических дуг, искр, пламени и зажженных сигарет вблизи аккумулятора.
- ⚠ Аккумуляторы содержат кислоту, которая при попадании в глаза и на кожу вызывает ожоги. Работайте в защитной одежде. При попадании кислоты на кожу обильно промойте пораженный участок водой. При попадании в глаза промойте их большим количеством воды и немедленно обратитесь к врачу.

Процедуры обслуживания, описанные в Руководстве по эксплуатации и обслуживанию, могут выполняться владельцем/оператором без специальной технической подготовки. Процедуры обслуживания, которые не указаны в руководстве по эксплуатации и обслуживанию, должны выполняться **ТОЛЬКО КВАЛИФИЦИРОВАННЫМИ СПЕЦИАЛИСТАМИ ЦЕНТРА ОБСЛУЖИВАНИЯ BOBCAT**. Всегда используйте оригинальные запасные части Bobcat.

MSW12-EN-0409

Руководство по эксплуатации и обслуживанию T2250



Bobcat®

ГРАФИК ОБСЛУЖИВАНИЯ

График

Работы по обслуживанию должны проводиться согласно установленной периодичности ТО. Несоблюдение этого требования приведет к повышенному износу и преждевременным отказам. Расписание сервисного обслуживания содержит инструкции по организации надлежащего технического обслуживания телескопического погрузчика Bobcat.



ВНИМАНИЕ!

Перед началом работы на машине или перед проведением обслуживания необходимо пройти инструктаж. Необходимо прочитать и осмыслить данное руководство по эксплуатации и обслуживанию, а также изучить обозначения (наклейки) на машине. При проведении ремонта, наладки или обслуживания машины следуйте предупреждениям и инструкциям, приведенным в руководствах. После наладки, ремонта или обслуживания машины убедитесь в правильности его работы. Действия неподготовленных операторов или несоблюдение инструкций могут привести к травме или смертельному исходу.

W-2003-EN-0903

РАСПИСАНИЕ ТЕХОБСЛУЖИВАНИЯ		ЧАСЫ					
ПОЗ.	НЕОБХОДИМОЕ ТЕХОБСЛУЖИВАНИЕ	10	50	100	250	[5] 500	[6] 1000
		Моторное масло	Проверьте уровень масла и добавьте его при необходимости. Не переливайте.				
Гидравлическая жидкость	Проверьте уровень и при необходимости долейте масло.						
Знаки безопасности, ступеньки безопасности и зеркала	Проверка условных обозначений (наклеек), ступенек безопасности, таблиц нагрузки и зеркал на наличие повреждений. Замена в случае износа или повреждения.						
Топливный фильтр	Удаление скопившейся воды.						
Шины	Проверка давления и отсутствия повреждений шин. МАКСИМАЛЬНОЕ давление указано на боковой части шины.						
Ремень безопасности	Проверьте состояние. Проверьте крепежные болты.						
Тормоза и управление	Проверьте его работу. Выполняйте обслуживание при необходимости.						
Измерительные приборы, звуковой сигнал и сигнал при движении задним ходом	Проверьте работоспособность. При необходимости выполните ремонт или замену.						
Общее	Проверка изношенных или сломанных компонентов, целостности кабины, ремня безопасности и инструментов. Проверка установки правого окна кабины. Очистка зеркал и окон. При необходимости выполните ремонт или замену.						
Система охлаждения двигателя	Проверьте охладитель масла, радиатор и конденсатор кондиционера. Проверьте уровень охлаждающей жидкости в резервуаре. Добавьте предварительно смешанную охлаждающую жидкость при необходимости. (См. СИСТЕМА ОХЛАЖДЕНИЯ ДВИГАТЕЛЯ.) Проверка системы охлаждения на утечки.						
Воздушный фильтр двигателя	Проверка индикатора состояния. Выполняйте обслуживание только при необходимости. Не используйте сжатый воздух для очистки элементов. Очистите пылезащитный колпачок.						
Система всасывания воздуха в двигатель	Проверка отсутствия утечек и поврежденных компонентов.						
Шарнир Bob-Tach, клинья, цилиндр и осей шарниров	Нанесение многофункциональной смазки на литиевой основе.						
Точки шарнира поворотного кулака оси	Нанесение многофункциональной смазки на литиевой основе.						
Шарниры оси заднего моста	Нанесение многофункциональной смазки на литиевой основе.						
Шарниры стрелы и цилиндра	Нанесение многофункциональной смазки на литиевой основе.						
Гидравлические шланги, трубопроводы и соединения	Убедитесь в отсутствии повреждений и утечек. При необходимости выполните ремонт или замену.						
Карданные шарниры и скользящая вилка на приводном валу	Нанесение многофункциональной смазки на литиевой основе.						
Фильтр кабины	Удаление пыли с фильтра кабины. Замена каждые 500 часов.						
Колесные гайки	Проверка крутящего момента гайки. Затяните с усилием [360 Н•м (265 фунт-сила-футов)].	[1]					
Топливный фильтр	Замена элемента топливного фильтра. Используйте фильтр компании Bobcat.		[2]				
Ремень привода двигателя/ гидравлической системы	Проверка на наличие износа или повреждений. Проверка и регулировка натяжения при необходимости.						
Дверные петли	Нанесение на дверные петли многофункциональной смазки на литиевой основе.						
Моторное масло и масляный фильтр	Замена масла двигателя и масляного фильтра. Используйте фильтр компании Bobcat.		[2]				
Масляные фильтры гидравлической/гидростатической системы	Замена элементов масляного фильтра гидравлической/гидростатической системы. Используйте фильтр компании Bobcat.		[2]				
Фильтр кабины	Замена фильтра кабины.						
Ремень генератора и кондиционера (если имеется)	Проверьте состояние. При необходимости замените.						
Масло для оси и дифференциала	Замените масло. Информацию о подходящем типе масла и характеристиках см. в СПЕЦИФИКАЦИЯХ.			[4]			
Водилы планетарной передачи	Замените масло. Информацию о подходящем типе масла и характеристиках см. в СПЕЦИФИКАЦИЯХ.				[3]		
Жидкость коробки передач	Замените масло. Информацию о подходящем типе масла и характеристиках см. в СПЕЦИФИКАЦИЯХ.			[4]		[3]	
Гидравлическая жидкость	Замена гидравлической жидкости.						
Износные колодки телескопической стрелы	Проверка износа и регулировка при необходимости. При необходимости замените.						
Оси шарниров и втулки	Проверка износа на осях шарниров и втулках.						
Сапуны	Очистка сапунов коробки передач, картера ведущей оси и гидравлического бака. При необходимости замените.						
Охлаждающая жидкость	Проверка защиты от замерзания антифриза: -30 °C (-34 °F). Промывка системы охлаждения и замена старого антифриза предварительно смешанной охлаждающей жидкостью.						Каждые 2 года

[1] Проверяйте крутящий момент гаек каждые 8 часов в течение первых 24 часов.

[2] Выполните обслуживание в первый раз, затем выполняйте его в соответствии с таблицей.

[3] Проверьте уровень.

[4] Выполните замену жидкости в первый раз, затем выполняйте ее в соответствии с таблицей.

[5] или каждые 6 месяцев.

[6] или каждые 12 месяцев.

РЕМЕНЬ БЕЗОПАСНОСТИ

Осмотр и обслуживание

ПРЕДУПРЕЖДЕНИЕ

Невыполнение требований по осмотру и обслуживанию ремня безопасности может привести к травме или смерти в случае аварии.

W-2466-0703

Ежедневно проверяйте исправность ремня безопасности.

Проверка системы ремней безопасности должна проводиться не реже одного раза в год. При эксплуатации машины в сложных внешних или рабочих условиях рекомендуется выполнять более частые проверки.

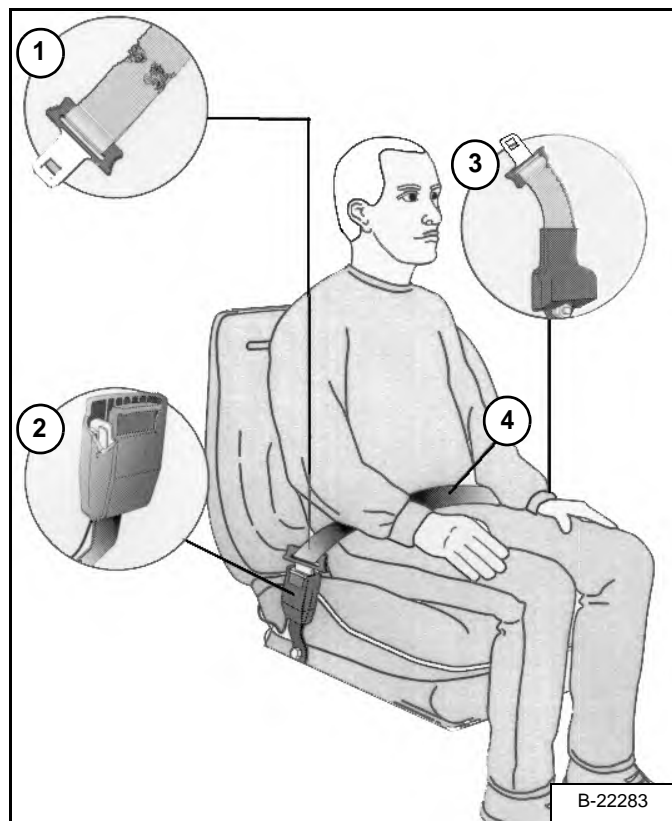
Система ремней безопасности должна быть отремонтирована или заменена при обнаружении любых признаков разрывов, истирания, чрезмерного или преждевременного износа, значительного выцветания под воздействием ультрафиолетовых лучей или из-за пыльных, грязных условий работы, механического повреждения ленты ремня безопасности, а также повреждения пряжки, язычка защелки, натяжителя (если имеется) или крепления.

Изображение описанных ниже элементов см. на [Рис. 88].

1. Проверьте ленту ремня. Если система снабжена устройством натяжения ремня безопасности, полностью вытяните ленту и осмотрите ее по всей длине. Убедитесь в отсутствии порезов, износа, потертостей, загрязнений и жестких участков.
2. Проверьте правильность работы пряжки и язычка защелки. Убедитесь в том, что язычок защелки не имеет признаков чрезмерного износа или деформации, а пряжка и корпус не повреждены.
3. Проверьте устройство натяжителя (если имеется). Для этого нужно вытянуть ремень и осмотреть его внешний вид и проверить, правильно ли он вытягивается и затягивается.
4. Проверьте состояние ленты в тех местах, которые подвергаются воздействию ультрафиолетовых солнечных лучей, а также сильному запылению или загрязнению. Если лента ремня безопасности на этих участках потеряла свой первоначальный цвет и/или покрылась грязью, ее прочность может уменьшиться.

Для приобретения запасных частей системы ремней безопасности машины обратитесь к агенту по продаже изделий компании Bobcat.

Рис. 88

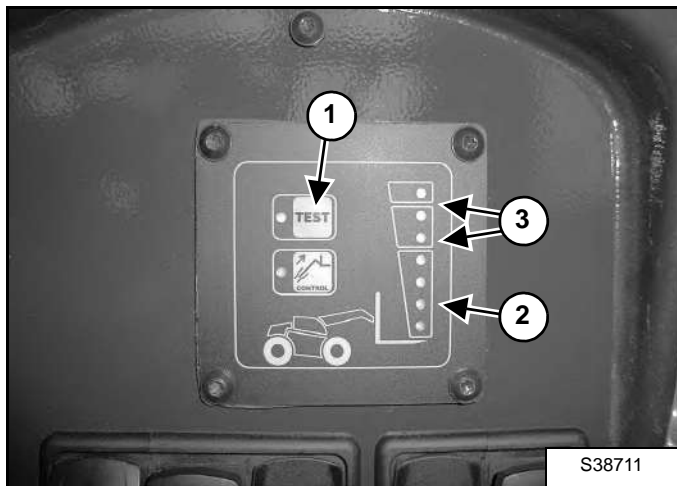


ТЕСТ КАЛИБРОВКИ СИСТЕМЫ КОНТРОЛЯ ПРОДОЛЬНОГО МОМЕНТА НАГРУЗКИ (ТОЛЬКО ДЛЯ СЕРИЙНЫХ НОМЕРОВ АС1915000 И ВЫШЕ)

Описание

Калибровку системы контроля продольного момента нагрузки (LLMC) можно проверить следующим образом:

Рис. 89



1. Поднимите полностью сложенную стрелу без навесного оборудования.
2. Наклоните держатель навесного оборудования вверх до упора.
3. При выполнении следующих действий держите нажатой кнопку TEST (ТЕСТ) (элемент 1) [Рис. 89].
4. Через 5 секунд кратковременно загораются все индикаторы и раздается прерывистый звуковой сигнал.
5. Это указывает на начало теста калибровки. Он может привести к двум результатам:
 - загораются четыре индикатора зеленого цвета (элемент 2) [Рис. 89], то есть калибровка в норме.
 - загораются индикаторы оранжевого и красного цветов (элемент 3) [Рис. 89], то есть калибровка выходит за пределы допустимого диапазона. Обратитесь к агенту по продаже продукции компании Bobcat для проведения калибровки системы контроля продольного момента нагрузки.
6. Отпустите кнопку TEST (ТЕСТ) (элемент 1) [Рис. 89].

ПРИМЕЧАНИЕ. Если кнопка TEST (ТЕСТ) (элемент 1) [Рис. 89] нажата дольше 60 секунд, процедура автоматически завершается и система возвращается в обычный режим.

ПРИМЕЧАНИЕ. Система всегда возвращается в обычный режим при отпускании кнопки TEST (ТЕСТ) (элемент 1) [Рис. 89] во время процедуры.

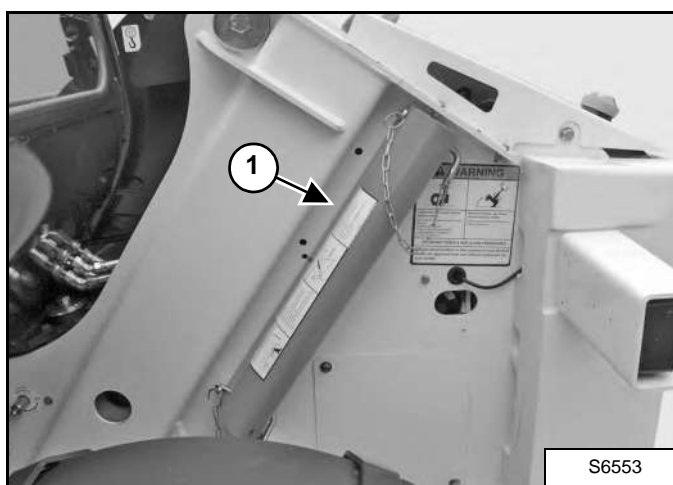
СЕРТИФИЦИРОВАННЫЙ ОГРАНИЧИТЕЛЬ ПОДЪЕМА СТРЕЛЫ (ЕСЛИ ИМЕЕТСЯ)

Если стрела поднята для обслуживания или технической проверки, используйте следующую процедуру, чтобы установить или удалить сертифицированный ограничитель подъема стрелы.

Установка сертифицированного ограничителя подъема стрелы

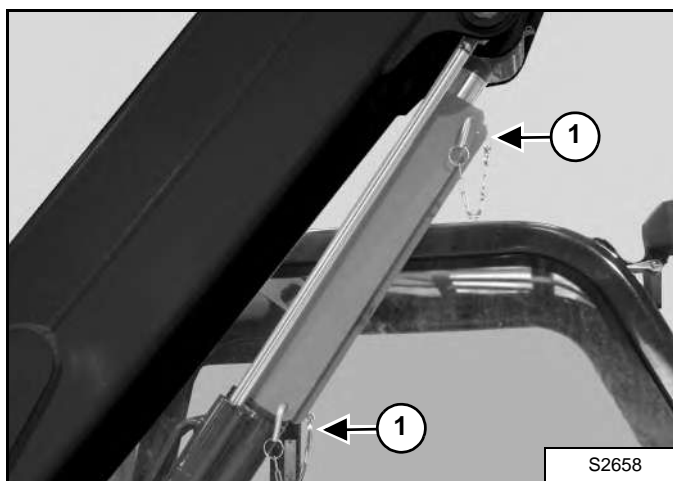
- Поместите телескопический погрузчик на ровную, твердую и устойчивую поверхность.
- Оператор должен сесть за водительское сиденье, пристегнуть ремень безопасности, перевести рычаг управления движением в нейтральное положение, включить стояночный тормоз и поднять стрелу. Выключите двигатель.

Рис. 90



- Снимите ограничитель подъема стрелы (элемент 1) [Рис. 90] с положения хранения.

Рис. 91



- Расположите ограничитель подъема стрелы над штоком цилиндра стрелы и установите штыри и защитные цепи (элемент 1) [Рис. 91].
- Запустите двигатель и медленно опускайте стрелу [Рис. 91], чтобы она надежно удерживалась ограничителем.

Снятие сертифицированного ограничителя подъема стрелы

- Запустите двигатель и полностью поднимите стрелу. Выключите двигатель.
- Удалите крепеж, штыри и ограничитель стрелы.

СИСТЕМА СИГНАЛИЗАЦИИ ПРИ ДВИЖЕНИИ ЗАДНИМ ХОДОМ (ЕСЛИ ИМЕЕТСЯ)

Описание

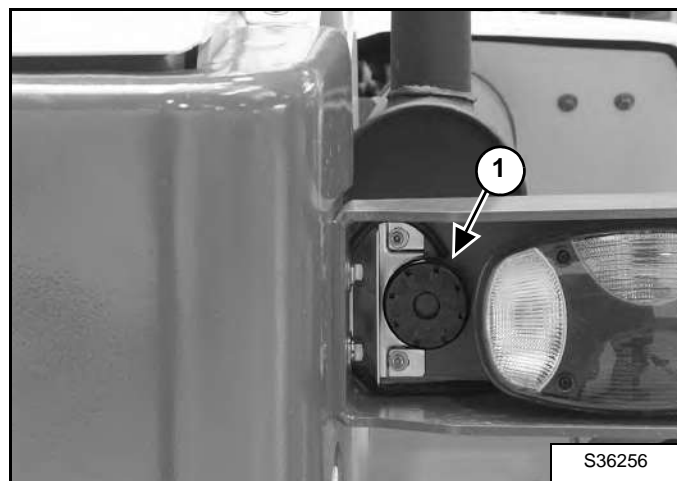
Система подачи сигнала заднего хода (если имеется) подает звуковой сигнал, когда оператор перемещает рычаг управления направлением движения в положение заднего хода.

Проверка

Сядьте в кресло и пристегните ремень безопасности. Включите стояночный тормоз. Запустите двигатель. Отключите стояночный тормоз.

Переместите рычаг управления движением в положение обратного хода. Должен прозвучать сигнал сигнализатора заднего хода.

Рис. 92



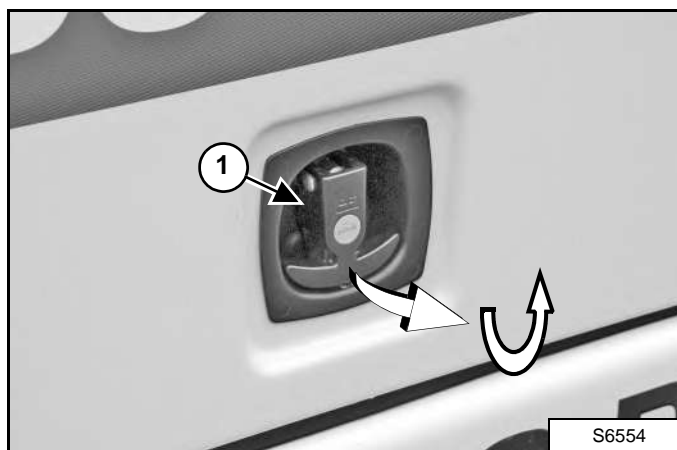
Система подачи сигнала заднего хода (элемент 1) [Рис. 92] расположена в задней части машины, справа от задних фар.

Проверьте целостность электрического соединения подачи сигнала заднего хода и проводной системы. Выполните ремонт или замену всех неисправных компонентов.

ПРИМЕЧАНИЕ. Переключатель подачи сигнала заднего хода расположен на рычаге управления направлением движения. Обратитесь к агенту по продаже продукции компании Bobcat для обслуживания.

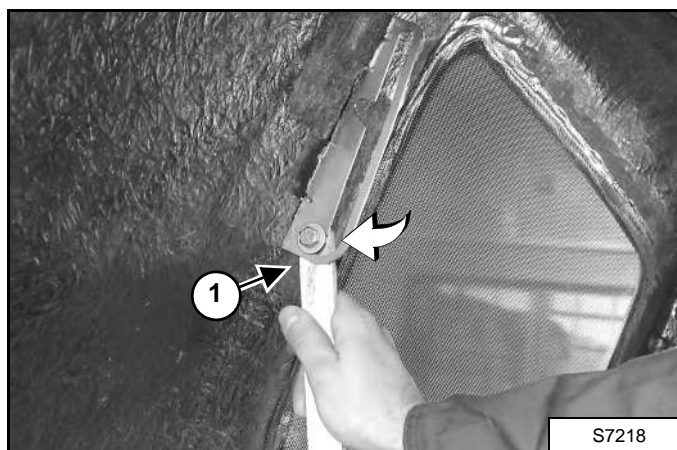
КРЫШКА ДВИГАТЕЛЯ

Рис. 93



Потяните ручку защелки (элемент 1) [Рис. 93] на себя и поверните ее против часовой стрелки. Поднимите крышку двигателя для обеспечения доступа на обслуживание.

Рис. 94



Поднимайте крышку двигателя до тех пор, пока блокиратор открытого положения (элемент 1) [Рис. 94] не займет фиксированное положение.

Чтобы убедиться в полной фиксации блокиратора (элемент 1) [Рис. 94], нажмите на нижнюю часть блокиратора, удерживая крышку двигателя.

Перед работой на телескопическом погрузчике закройте крышку двигателя.

СИСТЕМА ОБОГРЕВА, ВЕНТИЛЯЦИИ И КОНДИЦИОНИРОВАНИЯ ВОЗДУХА (HVAC)

Данная машина может быть оборудована системой HVAC.

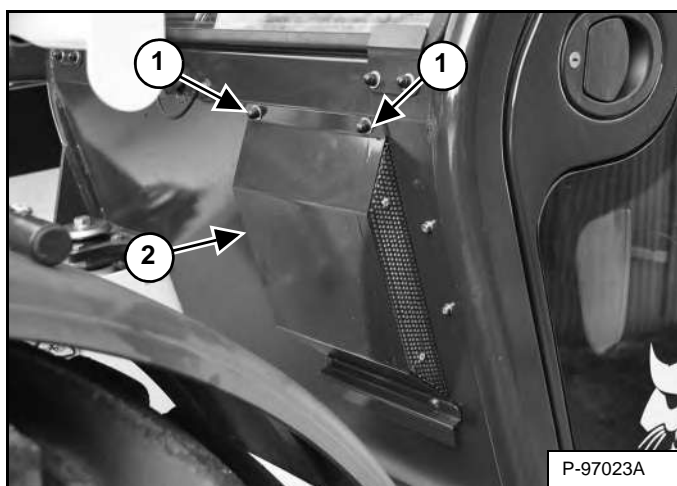
Обслуживание и очистка

Системы HVAC требуют регулярной проверки и обслуживания. (См. ГРАФИК ОБСЛУЖИВАНИЯ на стр. 83.)

Фильтры

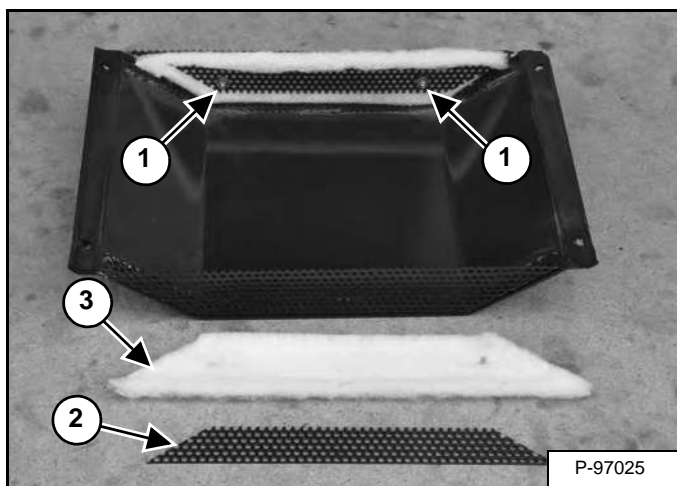
Фильтры приточного воздуха

Рис. 95



Фильтр приточного воздуха расположен в передней части кабины оператора. Удалите две гайки (элемент 1) и крышку фильтра (элемент 2) [Рис. 95].

Рис. 96



Удалите два болта и гайки (элемент 1), крышку фильтра (элемент 2) и фильтр (элемент 3) [Рис. 96] (обе стороны).

Очистите или замените фильтр при необходимости.

Конденсатор

Конденсатор необходимо очищать вместе с охладителем масла и радиатором. (См. СИСТЕМА ОХЛАЖДЕНИЯ ДВИГАТЕЛЯ на стр. 96.)

Смазка кондиционера

Для смазки внутренних компонентов включайте кондиционирование воздуха примерно на пять минут каждую неделю.

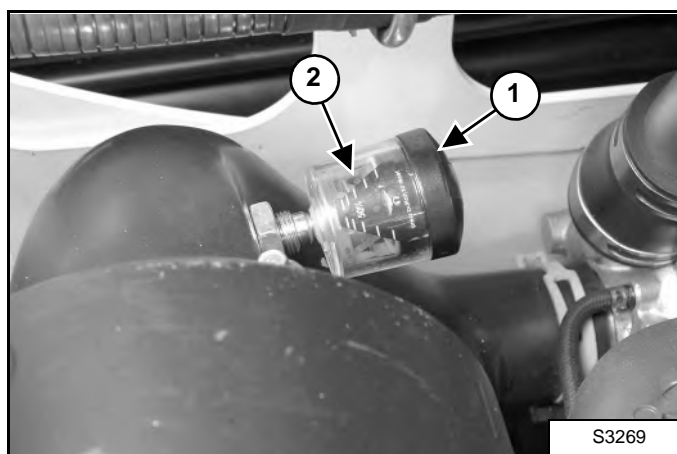
Устранение проблем

Если вентилятор не работает или кондиционирование воздуха не включается, проверьте предохранитель. (См. Расположение и обозначение предохранителей, диодов и реле на стр. 99.) Если в системе кондиционирования циркулирует теплый воздух, необходима повторная заправка хладагента.

ОБСЛУЖИВАНИЕ ВОЗДУШНОГО ФИЛЬТРА

Замена фильтров

Рис. 97

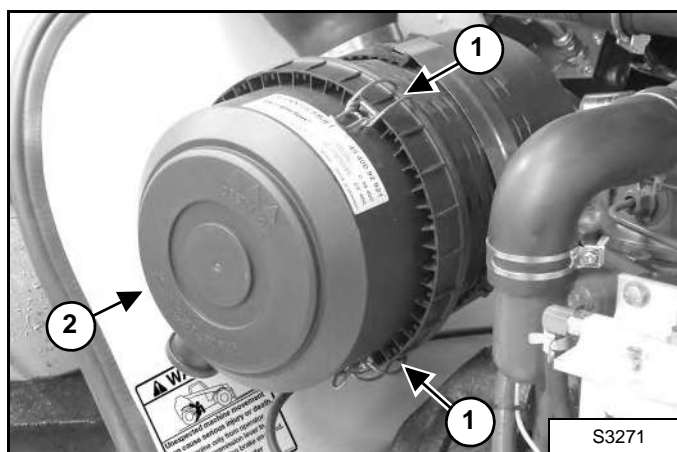


Заменяйте крупный (внешний) патрон фильтра только тогда, когда красное кольцо отображается в окне индикатора кондиционирования (элемент 1) [Рис. 97].

ПРИМЕЧАНИЕ. Перед заменой патрона фильтра нажмите на нижнюю часть индикатора кондиционирования (элемент 2) [Рис. 97]. Запустите двигатель. Если красное кольцо не отображается, не заменяйте патрон фильтра.

Заменяйте внутренний фильтр при каждой третьей замене внешнего фильтра или при отображении красного кольца в окне индикатора после замены внешнего фильтра.

Рис. 98

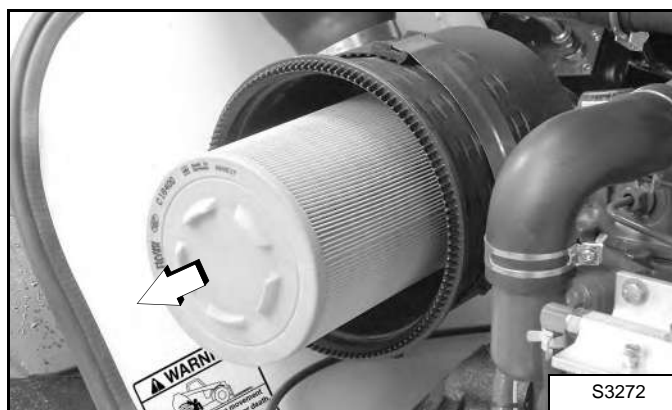


Ослабьте зажимы корпуса фильтра (элемент 1) [Рис. 98].

Освободите зажимы и снимите крышку (элемент 2) [Рис. 98].

Внешний фильтр

Рис. 99



Потяните патрон фильтра в прямом направлении [Рис. 99].

ПРИМЕЧАНИЕ. Убедитесь, что на уплотняемых поверхностях нет грязи и мусора. Не используйте сжатый воздух для удаления грязи или мелкого мусора.

Установите новый патрон внешнего фильтра.

Установите крышку для защиты от пыли и закрепите [Рис. 99].

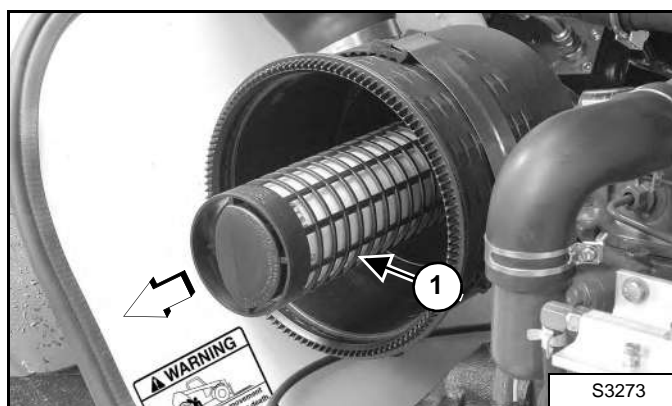
Закрепите зажимы корпуса фильтра (элемент 1) [Рис. 98].

Внутренний фильтр

Снимите внешний патрон.

ПРИМЕЧАНИЕ. Убедитесь, что на уплотняемых поверхностях нет грязи и мусора. Не используйте сжатый воздух для удаления грязи или мелкого мусора.

Рис. 100



Снимите внутренний фильтр (элемент 1) [Рис. 100] и установите новый патрон.

Установите внешний патрон.

Установите крышку для защиты от пыли и закрепите [Рис. 100].

Закрепите зажим корпуса фильтра (элемент 1) [Рис. 98].
Руководство по эксплуатации и обслуживанию T2250

ТОПЛИВНАЯ СИСТЕМА

Спецификации топлива

Используйте только чистое высококачественное дизельное топливо класса 2 или класса 1.

Ниже приведена рекомендованная концентрация присадки в топливе, которая предотвращает превращение топлива в гель при низких температурах.

ТЕМПЕРАТУРА	КЛАСС 2	КЛАСС 1
-9 °C (+15 °F)	100 %	0 %
До -29 °C (-20 °F)	50 %	50 %
Ниже -29 °C (-20 °F)	0 %	100 %

На данной машине должно использоваться как минимум низкосернистое дизельное топливо (500 частей серы на миллион):

В машине можно использовать также следующие виды топлива:

- Дизельное топливо со сверхнизким содержанием серы (не более 15 промилле).
- Топливо с биодизельной присадкой — должно содержать не более пяти процентов биодизельной присадки с дизельным топливом на бензиновой основе с низким или сверхнизким содержанием серы. Такое топливо на рынке обычно называют смешанным дизельным топливом B5. Смешанное дизельное топливо B5 должно соответствовать требованиям стандартов ASTM D975 (США) или EN590 (ЕС).

Топливо с биодизельной присадкой

Топливо с биодизельной присадкой обладает уникальными качествами, с которыми необходимо ознакомиться перед использованием машины:

- Холодные погодные условия могут вызвать засорение компонентов топливной системы и проблемы при запуске.
- Топливо с биодизельной присадкой является благоприятной средой для микробов и загрязнений, которые могут вызвать коррозию и засорение компонентов топливной системы.
- Использование топлива с биодизельной присадкой может привести к преждевременному отказу компонентов топливной системы, например, к засорению топливных фильтров и повреждению топливных магистралей.
- Может потребоваться сокращение интервалов обслуживания, например, очистки топливной системы, замены топливных фильтров и топливных магистралей.
- Использование топлива с биодизельной присадкой, содержащего более пяти процентов биодизельной присадки, может уменьшить срок службы двигателя и вызвать повреждение шлангов, трубок, инжекторов, инжекторного насоса и уплотнителей.

При использовании топлива с биодизельной присадкой руководствуйтесь следующими рекомендациями:

- По возможности держите топливный бак полным, чтобы предотвратить скопление влаги.
- Надежно затягивайте колпачок топливного бака.
- Топливо с биодизельной присадкой может повредить окрашенные поверхности. При разбрызгивании топлива на окрашенные поверхности немедленно удалите его.
- Ежедневно очищайте топливный фильтр от воды перед началом работы с машиной.
- Не превышайте интервал замены машинного масла. Слишком редкая замена машинного масла может привести к повреждению двигателя.
- Перед тем, как убрать машину на хранение, осушите топливный бак, заполните его чистым дизельным топливом, добавьте стабилизатор топлива и запустите двигатель хотя бы на 30 минут.

ПРИМЕЧАНИЕ. Топливо с биодизельной присадкой не обладает высокой стабильностью, поэтому не следует его хранить дольше трех месяцев.

ТОПЛИВНАЯ СИСТЕМА (ПРОДОЛЖЕНИЕ)

Заполнение топливного бака

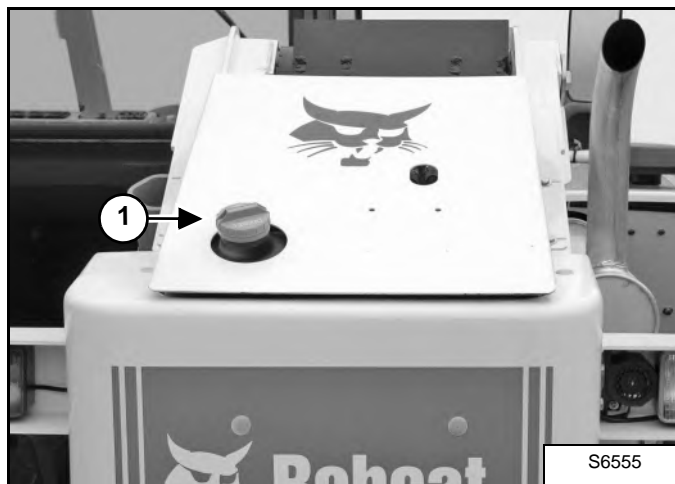
ПРЕДУПРЕЖДЕНИЕ

ОСТОРОЖНО! ОПАСНО ДЛЯ ЖИЗНИ!

Перед заправкой топливом выключите двигатель и дайте ему остыть. **НЕ КУРИТЬ!** Несоблюдение предупреждений может стать причиной взрыва или пожара.

W-2063-0807

Рис. 101



Снимите крышку (элемент 1) [Рис. 101].

Для заправки соответствующим топливом используйте чистый контейнер, отвечающий надлежащему уровню безопасности. Заправку топливом следует производить только в местах со свободной циркуляцией воздуха и отсутствием источников воспламенения или искр. **НЕ КУРИТЬ!**

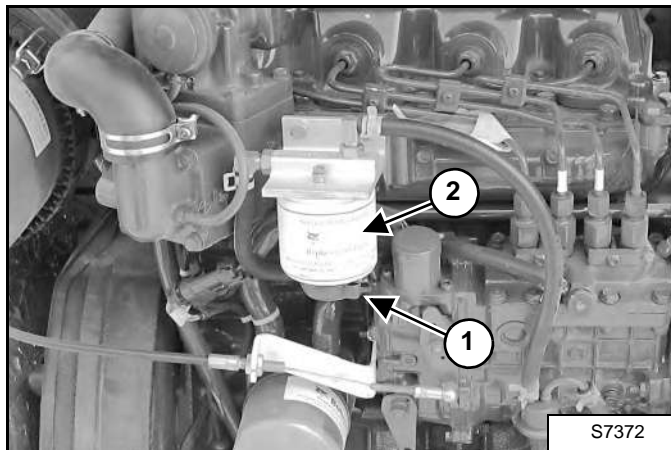
Установите и плотно заверните крышку топливного бака [Рис. 101].

Топливный фильтр

Используйте рекомендованные интервалы проведения техобслуживания (См. ГРАФИК ОБСЛУЖИВАНИЯ на стр. 83.)

Удаление воды из системы

Рис. 102



Отверните дренажную пробку (1) [Рис. 102] в нижней части фильтрующего элемента, чтобы удалить воду из фильтра.

Замена патрона

Снимите патрон фильтра (элемент 2) [Рис. 102].

Очистите место вокруг корпуса фильтра.

Смажьте уплотнитель нового патрона фильтра маслом.

Установите топливный фильтр на место и заверните его от руки.

ПРЕДУПРЕЖДЕНИЕ

ОСТОРОЖНО! ОПАСНО ДЛЯ ЖИЗНИ!

Всегда убирайте разлитое топливо или масло. Не допускайте присутствия источников тепла, пламени, искр или зажженных сигарет рядом с маслом или топливом. Несоблюдение мер предосторожности рядом с воспламеняемыми материалами может стать причиной взрыва или пожара.

W-2103-0508

ТОПЛИВНАЯ СИСТЕМА (ПРОДОЛЖЕНИЕ)

Удаление воздуха из топливной системы

После замены патрона фильтра или полного расхода топлива в баке необходимо удалить воздух из топливной системы до запуска двигателя.



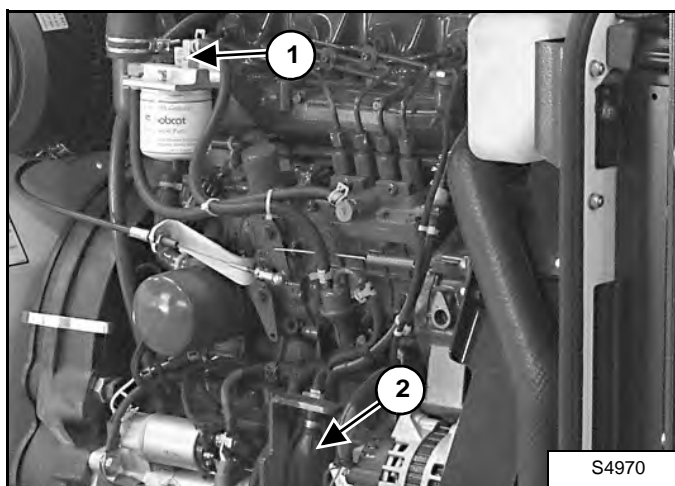
ПРЕДУПРЕЖДЕНИЕ

ОСТОРОЖНО! ОПАСНО ДЛЯ ЖИЗНИ!

Дизельное топливо или гидравлическая жидкость под давлением могут попасть на кожу или в глаза, что может стать причиной серьезной травмы или смерти. Утечка жидкости, находящейся под давлением, может быть незаметна. Для обнаружения утечек пользуйтесь куском картона или дерева. Не работайте без перчаток. Надевайте защитные очки. При попадании жидкости на кожу или в глаза обращайтесь к врачу, который может оказать помощь при подобных травмах.

W-2072-0807

Рис. 103



Откройте воздушный клапан (элемент 1) [Рис. 103], расположенный на кожухе топливного фильтра.

Сжимайте ручной насос (напорную грушу) (элемент 2) [Рис. 103] до тех пор, пока топливо не станет выходить из воздушного клапана без пузырьков воздуха.

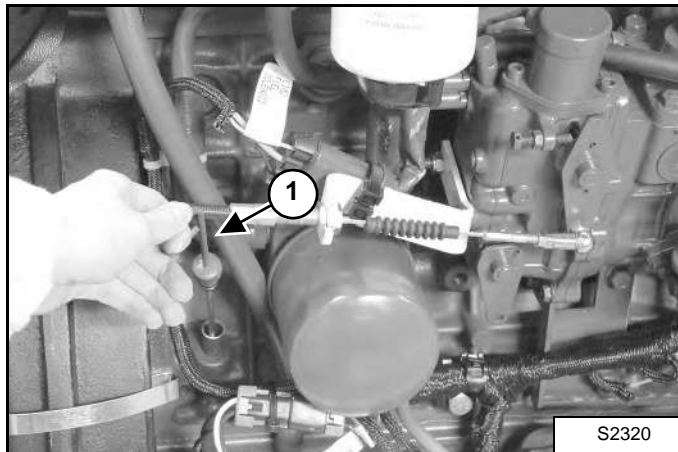
Закройте отверстие (элемент 1) [Рис. 103].

СИСТЕМА СМАЗКИ ДВИГАТЕЛЯ

Проверка и добавление моторного масла

Проверяйте уровень моторного масла каждый день перед запуском двигателя в начале рабочей смены. (См. ГРАФИК ОБСЛУЖИВАНИЯ на стр. 83.)

Рис. 104



Откройте крышку двигателя и извлеките щуп для измерения уровня моторного масла (элемент 1) [Рис. 104].

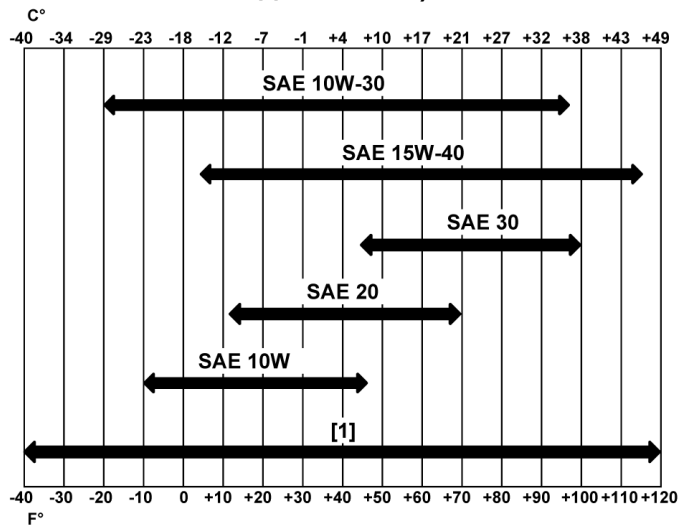
Уровень масла должен находиться между метками на щупе.

Используйте высококачественное моторное масло, соответствующее классификации обслуживания API (CD или более высокого класса). (См. схему моторных масел, [Рис. 104].)

Схема моторных масел

Рис. 105

МОТОРНОЕ МАСЛО РЕКОМЕНДУЕМЫЙ КЛАСС ВЯЗКОСТИ ПО SAE (СМАЗОЧНЫЕ МАСЛА ДЛЯ ДИЗЕЛЬНОГО ДВИГАТЕЛЯ)



ПРЕДПОЛАГАЕМЫЙ ТЕМПЕРАТУРНЫЙ ДИАПАЗОН ДО СЛЕДУЮЩЕЙ ЗАМЕНЫ МАСЛА (ДИЗЕЛЬНЫЕ ДВИГАТЕЛИ ДОЛЖНЫ ИСПОЛЬЗОВАТЬ МАСЛО КЛАССИФИКАЦИИ API CI-4 ИЛИ БОЛЕЕ ВЫСОКОГО УРОВНЯ)

[1] Синтетическое масло — используйте рекомендации производителя синтетического масла.

Используйте высококачественное масло для двигателей, соответствующее классификации обслуживания API (CI-4 или более высокого класса) [Рис. 105] (См. Смазки, топливо и жидкости на стр. 9.)

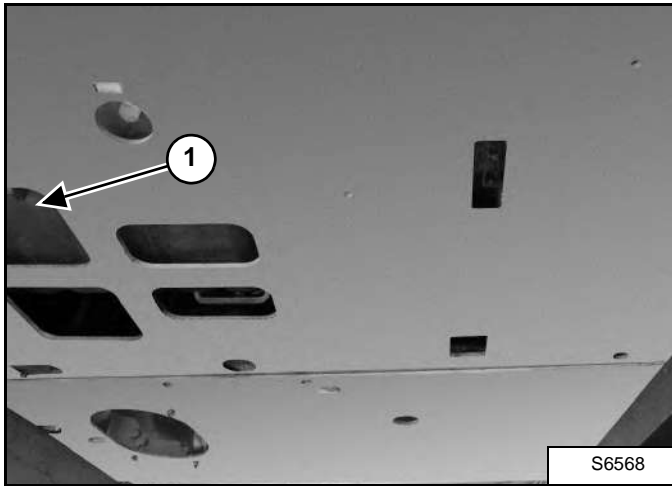
СИСТЕМА СМАЗКИ ДВИГАТЕЛЯ (ПРОДОЛЖЕНИЕ)

Замена масла и фильтра

Интервалы проведения техобслуживания, которое заключается в замене моторного масла и топливного фильтра, см. в таблице РАСПИСАНИЕ СЕРВИСНОГО ОБСЛУЖИВАНИЯ. (См. ГРАФИК ОБСЛУЖИВАНИЯ на стр. 83.)

Запустите двигатель и прогрейте его до рабочей температуры. Выключите двигатель.

Рис. 106



Извлеките пробку (элемент 1) [Рис. 106] из масляного поддона двигателя через отверстие в нижней части отсека двигателя.

Слейте масло в емкость и утилизируйте его, не нанося ущерб окружающей среде.

Установите масляную пробку (элемент 1) [Рис. 106].



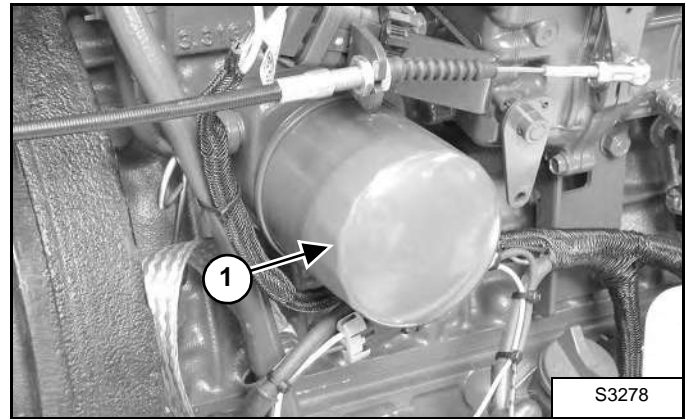
ПРЕДУПРЕЖДЕНИЕ

ОСТОРОЖНО! ОПАСНО ДЛЯ ЖИЗНИ!

Всегда убирайте разлитое топливо или масло. Не допускайте присутствия источников тепла, пламени, искр или зажженных сигарет рядом с маслом или топливом. Несоблюдение мер предосторожности рядом с воспламеняемыми материалами может стать причиной взрыва или пожара.

W-2103-0508

Рис. 107



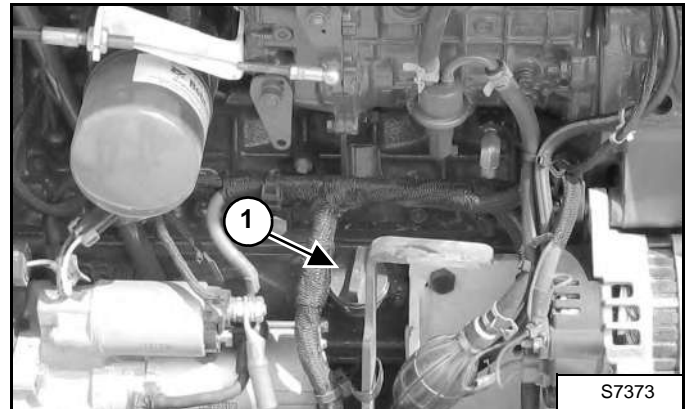
Откройте крышку двигателя. (См. КРЫШКА ДВИГАТЕЛЯ на стр. 88.)

Снимите масляный фильтр (элемент 1) [Рис. 107].

Очистите поверхность корпуса фильтра.

Смажьте уплотнитель нового фильтра очищенным маслом. Установите фильтр на место и туго его заверните.

Рис. 108



Снимите заливную крышку (элемент 1) [Рис. 108].

Залейте масло в двигатель. Информацию о емкости см. в разделе «Заправочные емкости» на стр. 136. Информацию о типе см. в разделе «Схема моторных масел» на стр. 94.

Установите заливную крышку, запустите двигатель на несколько минут.

Остановите двигатель и убедитесь в отсутствии утечек на масляном фильтре.

Извлеките щуп (элемент 2) и проверьте уровень масла. Долейте масло, если его уровень не достигает верхней отметки [Рис. 108] на измерительном щупе.

СИСТЕМА ОХЛАЖДЕНИЯ ДВИГАТЕЛЯ

Ежедневно проверяйте систему охлаждения для предотвращения перегрева, ухудшения рабочих качеств или повреждения двигателя. (См. ГРАФИК ОБСЛУЖИВАНИЯ на стр. 83.)



ПРЕДУПРЕЖДЕНИЕ

ОСТОРОЖНО! ОПАСНО ДЛЯ ЖИЗНИ!

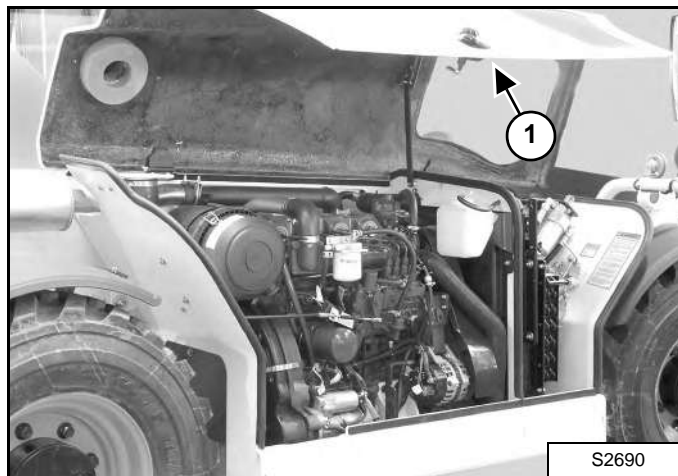
Надевайте защитные очки при наличии любого из перечисленных ниже условий:

- Если жидкости находятся под давлением.
- Выполняется работа с мусором или сыпучим грузом.
- Двигатель работает.
- если используются инструменты.

W-2019-0907

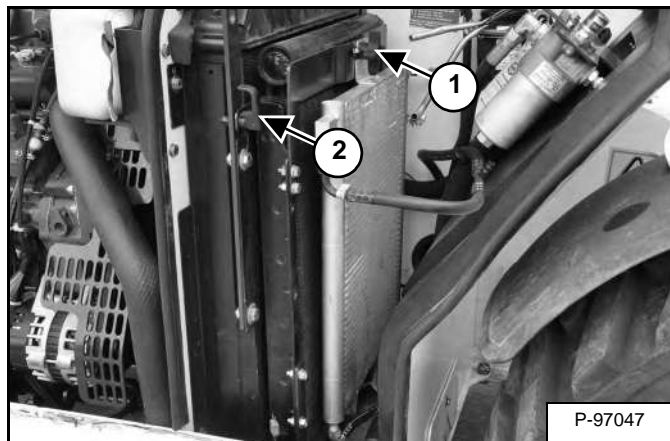
Очистка

Рис. 109



Откройте крышку двигателя (элемент 1) [Рис. 109].

Рис. 110



Ослабьте ручку (элемент 1) [Рис. 110] и наклоните конденсатор (если имеется) вперед.

Ослабьте ручку (элемент 2) [Рис. 110] и наклоните охладитель масла вперед.

Для очистки конденсатора (если имеется), охладителя масла и радиатора используйте воду или воздух под низким давлением.

Установите охладитель масла на место и затяните ручку (элемент 2) [Рис. 110].

Установите конденсатор на место и затяните ручку (элемент 1) [Рис. 110] (если имеется).

СИСТЕМА ОХЛАЖДЕНИЯ ДВИГАТЕЛЯ (ПРОДОЛЖЕНИЕ)

Удаление и замена охлаждающей жидкости



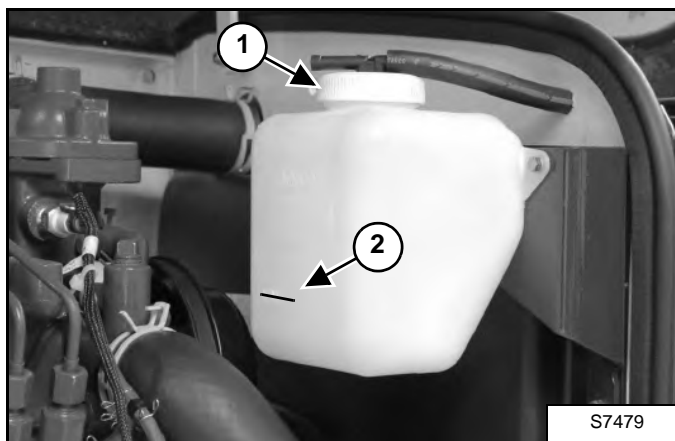
ОПАСНОСТЬ ОЖОГА!

Не снимайте крышку радиатора при неостывшем двигателе. Вы можете сильно обжечься.

W-2070-1203

Откройте крышку двигателя.

Рис. 111



Снимите крышку (элемент 1) [Рис. 111] с резервуара охлаждающей жидкости.

ВАЖНО

ПРЕДОТВРАЩЕНИЕ ПОВРЕЖДЕНИЯ ДВИГАТЕЛЯ

Всегда используйте правильное соотношение воды и антифриза.

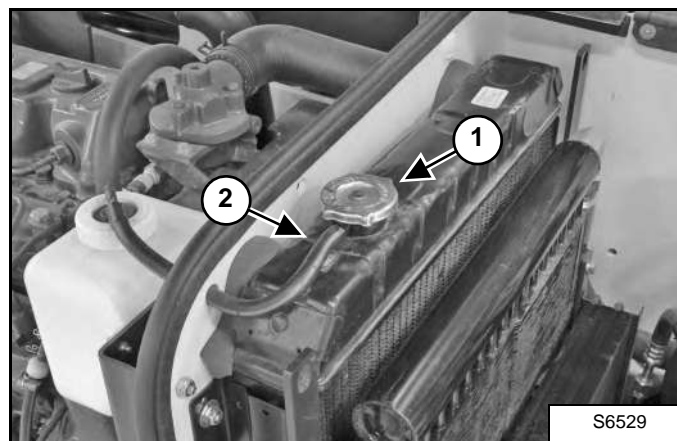
Слишком большое количество антифриза снижает эффективность системы охлаждения и может привести к серьезному преждевременному повреждению двигателя.

Недостаток антифриза уменьшает количество добавок, которые защищают внутренние компоненты двигателя; понижается точка кипения и степень защиты системы от замерзания.

Всегда заливajte предварительно приготовленный раствор. Добавление неразбавленного концентрированного охладителя может привести к серьезному преждевременному повреждению двигателя.

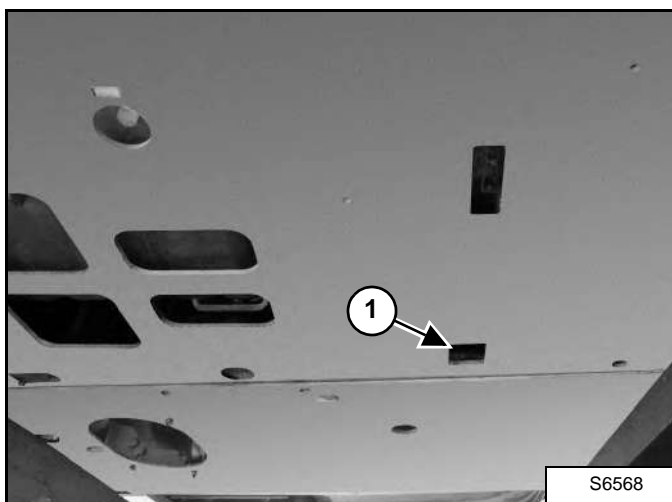
I-2124-0497

Рис. 112



Снимите крышку радиатора (элемент 1) [Рис. 112].

Рис. 113



Откройте сливной клапан радиатора (элемент 1) [Рис. 113] в нижней части отсека двигателя.

Слейте охлаждающую жидкость в емкость. Перерабатывайте или утилизируйте охлаждающую жидкость таким образом, чтобы не наносить вред окружающей среде.

Закройте сливной клапан (элемент 1) [Рис. 113].

СИСТЕМА ОХЛАЖДЕНИЯ ДВИГАТЕЛЯ (ПРОДОЛЖЕНИЕ)

Удаление и замена охлаждающей жидкости (продолжение)

Смешивайте охлаждающую жидкость в отдельном контейнере.

ПРИМЕЧАНИЕ. На заводе-изготовителе система охлаждения заполняется пропиленгликолем (фиолетового цвета). **НЕ** смешивайте пропиленгликоль с этиленгликолем.

Для проверки состояния полипропиленгликоля в системе охлаждения используйте рефрактометр.

При понижении уровня добавляйте в резервуар заранее смешанный раствор охлаждающей жидкости. (См. Смазки, топливо и жидкости на стр. 9.)

Добавьте охлаждающую жидкость в радиатор. Уровень охлаждающей жидкости должен находиться непосредственно под соединением с расширительным бачком (элемент 2) [Рис. 112].

Если вместо готовой к использованию смеси используется концентрат охлаждающей жидкости, смешайте охлаждающую жидкость в отдельном контейнере с 50 % пропиленгликоля и с 50 % воды.

Заверните пробку радиатора.

Добавляйте охлаждающую жидкость в расширительный бачок при необходимости.

Запустите двигатель и прогрейте его до рабочей температуры.

Остановите двигатель.

Проверьте уровень охлаждающей жидкости после охлаждения двигателя и при необходимости добавьте ее до отметки (элемент 1) [Рис. 111] на расширительном бачке.

ВАЖНО

ПРЕДОТВРАЩЕНИЕ ПОВРЕЖДЕНИЯ ДВИГАТЕЛЯ

Всегда используйте правильное соотношение воды и антифриза.

Слишком большое количество антифриза снижает эффективность системы охлаждения и может привести к серьезному преждевременному повреждению двигателя.

Недостаток антифриза уменьшает количество добавок, которые защищают внутренние компоненты двигателя; понижается точка кипения и степень защиты системы от замерзания.

Всегда заливайте предварительно приготовленный раствор. Добавление неразбавленного концентрированного охладителя может привести к серьезному преждевременному повреждению двигателя.

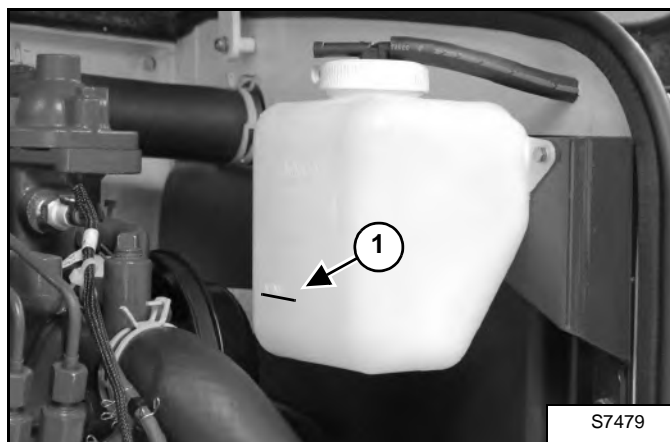
I-2124-0497

Проверка уровня

Откройте крышку двигателя.

Проверьте уровень охлаждающей жидкости в резервуаре.

Рис. 114



Уровень охлаждающей жидкости должен находиться немного выше отметки минимального уровня (элемент 1) [Рис. 114] на резервуаре охлаждающей жидкости, когда двигатель находится в охлажденном состоянии.

ЭЛЕКТРИЧЕСКАЯ СИСТЕМА

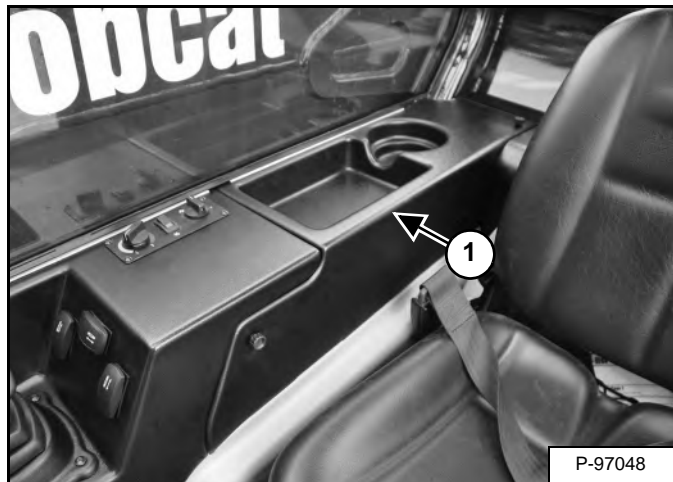
Описание

Телескопический погрузчик оборудован 12-вольтовой системой зарядки от генератора с отрицательным заземлением. Электрическая система защищена предохранителями, расположенными в кабине под правой консолью. Предохранители защищают электрическую систему при возникновении электрической перегрузки. Перед повторным запуском двигателя следует выяснить причины перегрузки.

Расположение и обозначение предохранителей, диодов и реле

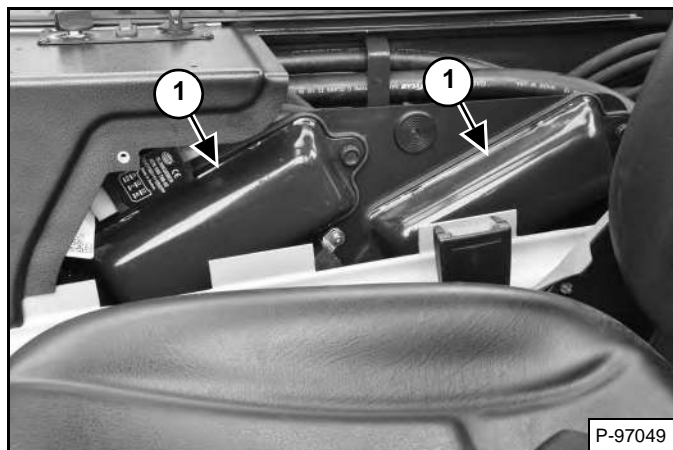
Электрическая система защищена предохранителями, диодами и реле.

Рис. 115



Снимите крышку консоли (элемент 1) [Рис. 115], расположенную в левой части кабины.

Рис. 116



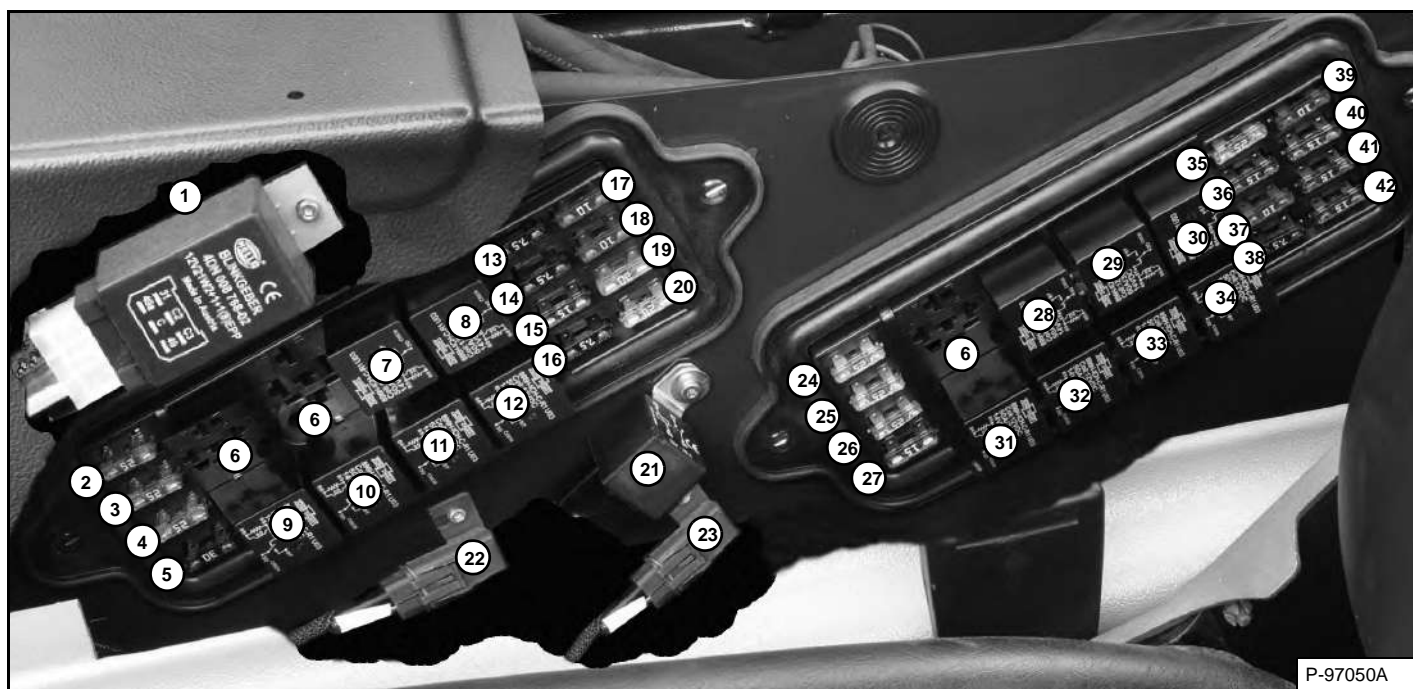
Снимите две крышки с панелей предохранителей/реле/диодов (элемент 1) [Рис. 116], чтобы проверить и заменить их в случае необходимости.

ПРИМЕЧАНИЕ. Пять дополнительных предохранителей находятся в монтажном узле под кабиной, рядом с аккумулятором.

ЭЛЕКТРИЧЕСКАЯ СИСТЕМА (ПРОДОЛЖЕНИЕ)

Расположение и обозначение предохранителей, диодов и реле (продолжение)

Рис. 117



Местоположение и описание приведены ниже и на [Рис. 117].

ПРЕДОХРАНИТЕЛИ

Ссылка	Описание	A
2	Реле стартера и генератор	25 A
3	Задний омыватель, приводы верхнего и заднего стеклоочистителей, радио	25 A
4	Плавающее положение стрелы (если есть), обеспечение ACD	25 A
5	Реле вентилятора HVAC	20 A
13	Аварийная сигнализация	7,5 A
14	Джойстик, переключатели ACD, переключатель 6/2-ходового клапана	7,5 A
15	Передний омыватель/стеклоочиститель и переключатель звукового сигнала	15 A
16	Левые габаритные сигналы, подсветка номерного знака	7,5 A
17	Рычаг FNR, контроллер привода	10 A
18	Режим управления	10 A
19	Проблесковый фонарь, сигнал заднего хода, переключатель 6/2-ходового клапана	20 A
20	Стоп-сигналы, задние вспомогательные приспособления, датчик ослабления давления тормоза (если имеется) (Германия)	20 A
22	Не используется	-
23	Не используется	-
24	Контроллер дисплея	25 A
25	Реле топливного насоса, реле низкой скорости	25 A

РЕЛЕ

Ссылка	Описание	A
26	Контроллер привода, ключ зажигания	25 A
27	Фары ближнего света	15 A
35	Навесное оборудование ACD	25 A
36	Зажигание	15 A
37	Потолочный плафон, звуковой сигнал, радио	10 A
38	Правые габаритные огни	7,5 A
39	Переключатель головного освещения, указатель поворота, звуковой сигнал	10 A
40	Системы AMA/LLMC, ключ параллельной цепи, датчик угла стрелы	15 A
41	Переднее рабочее освещение	15 A
42	Заднее рабочее освещение, рабочее освещение стрелы	15 A
*	+ аккумулятора	50 A
*	Реле зажигания, реле свечей накаливания	50 A
*	Аварийная сигнализация	7,5 A
*	Компрессор переменного тока	7,5 A
*	AC	20 A

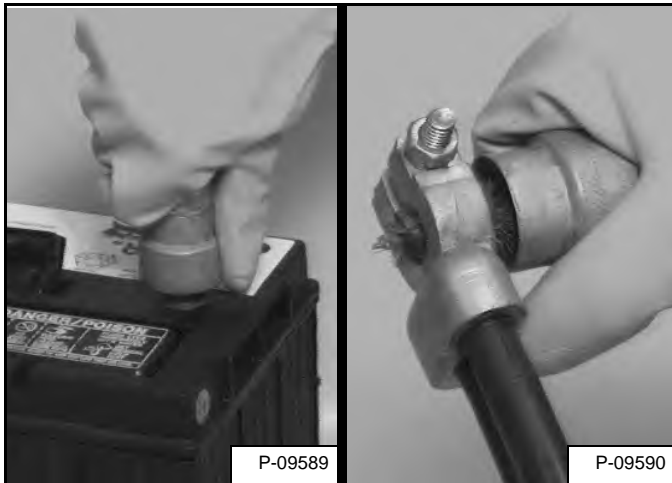
Ссылка	Описание
1	Реле прерывателя указателей поворота и аварийной сигнализации (сигнал направления и индикаторы аварийной сигнализации)
6	Не используется
7	Свечи накаливания
8	Стартер
9	6-ходовой клапан
10	Плавающее положение стрелы (если имеется)
11	Система подачи сигнала заднего хода (если имеется)
12	Стоп-сигналы
21	Зажигание
28	Задние фары и рабочие фары стрелы
29	Переднее рабочее освещение
30	Синие рабочие осветительные приборы (если имеются)
31	Низкая скорость
32	Фары ближнего света
33	Звуковой сигнал
34	Подача топлива

* Находится под кабиной, рядом с аккумулятором.

ЭЛЕКТРИЧЕСКАЯ СИСТЕМА (ПРОДОЛЖЕНИЕ)

Обслуживание аккумулятора

Рис. 118



Кабели аккумулятора должны быть чистыми и плотно прижатыми [Рис. 118]. Удалите частицы окисления или коррозии с аккумулятора и кабелей, используя раствор гидрокарбоната натрия (пищевая сода) в воде.

Нанесите смазку или жидкость «Battery Saver Bobcat» на контакты аккумулятора и концы кабеля, чтобы предотвратить коррозию.

ПРЕДУПРЕЖДЕНИЕ

ОСТОРОЖНО! ОПАСНО ДЛЯ ЖИЗНИ!

Аккумуляторы содержат кислоту, которая при попадании в глаза и на кожу вызывает ожоги. Во избежание попадания кислоты на тело надевайте защитные очки, защитную одежду и резиновые перчатки.

В случае попадания кислоты на кожу немедленно промойте пораженное место водой. В случае попадания кислоты в глаз обратитесь за медицинской помощью и промойте глаз чистой, холодной водой в течение не менее 15 минут.

При попадании электролита внутрь выпейте большое количество воды или молока! НЕ провоцируйте рвоту. Обратитесь за медицинской помощью.

W-2065-0807

Использование вольтодобавочной батареи (ускоренный запуск двигателя)

Для запуска двигателя необходимо использовать вольтодобавочную батарею. **СОБЛЮДАЙТЕ ОСТОРОЖНОСТЬ!** Один человек должен находиться в кресле оператора, а второй – подключать и отключать кабели батареи.

Переключатель должен находиться в положении OFF (Выкл.). Напряжение вольтодобавочной батареи не должно превышать 12 В.

ВАЖНО

Следующие действия могут вызвать повреждение генератора:

- Двигатель работает при отсоединенных проводах аккумулятора.
- Кабели батареи подключены при использовании зарядного устройства или во время сварочных работ на VersaHANDLER. (Отключите оба провода от аккумулятора.)
- Кабели дополнительной батареи (кабели вольтодобавочной батареи) подключены неправильно.

I-2228-0304

ПРЕДУПРЕЖДЕНИЕ

ОСТОРОЖНО! ОПАСНО ДЛЯ ЖИЗНИ!

Аккумуляторы содержат кислоту, которая при попадании в глаза и на кожу вызывает ожоги. Во избежание попадания кислоты на тело надевайте защитные очки, защитную одежду и резиновые перчатки.

В случае попадания кислоты на кожу немедленно промойте пораженное место водой. В случае попадания кислоты в глаз обратитесь за медицинской помощью и промойте глаз чистой, холодной водой в течение не менее 15 минут.

При попадании электролита внутрь выпейте большое количество воды или молока! НЕ провоцируйте рвоту. Обратитесь за медицинской помощью.

W-2065-0807

ЭЛЕКТРИЧЕСКАЯ СИСТЕМА (ПРОДОЛЖЕНИЕ)

Использование вольтодобавочной батареи (запуск от другого аккумулятора) (продолжение)

⚠ ПРЕДУПРЕЖДЕНИЕ

ОСТОРОЖНО! ОПАСНО ДЛЯ ЖИЗНИ!

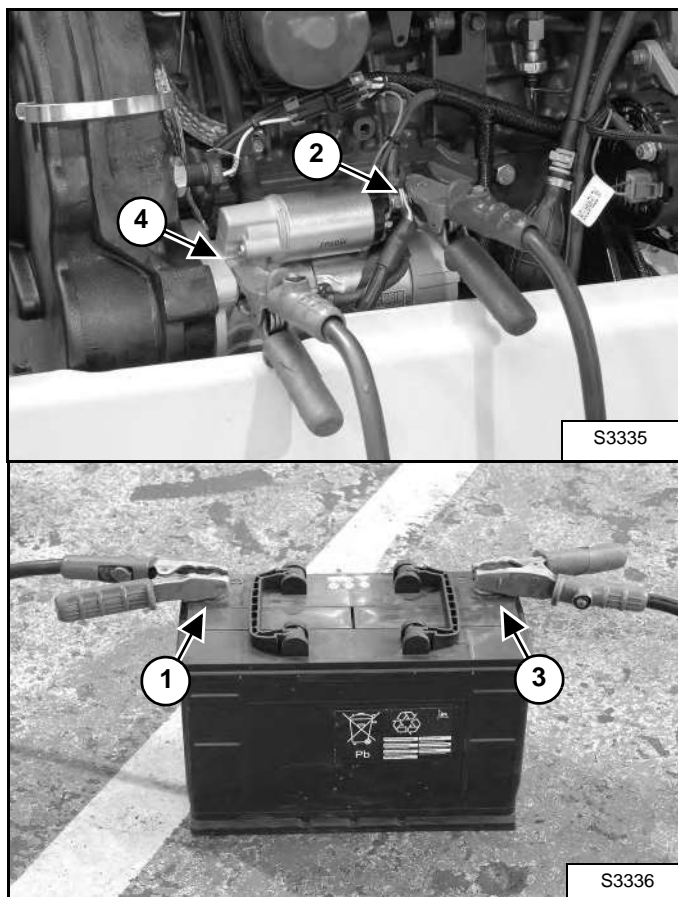
Не допускайте наличия дуговых разрядов, искр и огня и не курите вблизи аккумуляторов. При «прикуривании» от внешней аккумуляторной батареи, последним следует выполнить подключение ее отрицательного вывода к раме машины.

Не выполняйте запуск или зарядку с помощью замерзшей или поврежденной аккумуляторной батареи. Перед тем как подключить батарею к зарядному устройству, убедитесь, что она нагрелась до 60 °F (16 °C). Перед подсоединением проводов к аккумулятору или их отсоединением выньте шнур питания зарядного устройства из розетки. Запрещается наклоняться над аккумулятором во время ускоренного запуска, его проверки или зарядки.

Газ в батарее может взорваться и причинить серьезные травмы.

W-2066-0705

Рис. 119



Подсоедините конец первого провода к положительному (+) выводу внешней аккумуляторной батареи (элемент 1) [Рис. 119]. Подключите второй конец того же кабеля к положительному полюсу (элемент 2) [Рис. 119] на стартере телескопического погрузчика.

Подсоедините конец второго провода к отрицательному (-) выводу внешней аккумуляторной батареи (элемент 3) [Рис. 119]. Подключите другой конец того же кабеля к одному из болтов, который прикрепляет к двигателю защиту ремня (элемент 4) [Рис. 119] или к кабелям заземления двигателя (под генератором).

Кабели не должны соприкасаться с движущимися частями. Запустите двигатель. (См. ЗАПУСК ДВИГАТЕЛЯ на стр. 60.)

После запуска двигателя сначала отключите кабель заземления (-) (элемент 4) [Рис. 119].

Отключите кабель от положительного полюса (элемент 2) [Рис. 119].

ЭЛЕКТРИЧЕСКАЯ СИСТЕМА (ПРОДОЛЖЕНИЕ)

Снятие и установка аккумулятора



ОСТОРОЖНО! ОПАСНО ДЛЯ ЖИЗНИ!

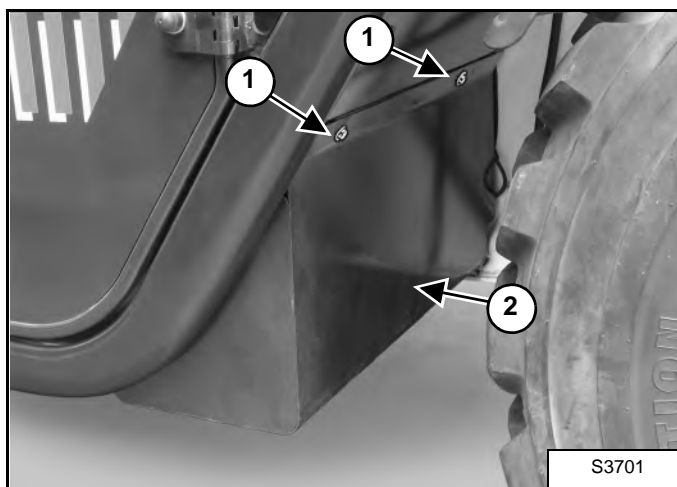
Аккумуляторы содержат кислоту, которая при попадании в глаза и на кожу вызывает ожоги. Во избежание попадания кислоты на тело надевайте защитные очки, защитную одежду и резиновые перчатки.

В случае попадания кислоты на кожу немедленно промойте пораженное место водой. В случае попадания кислоты в глаз обратитесь за медицинской помощью и промывайте глаз чистой, холодной водой в течение не менее 15 минут.

При попадании электролита внутрь выпейте большое количество воды или молока! НЕ провоцируйте рвоту. Обратитесь за медицинской помощью.

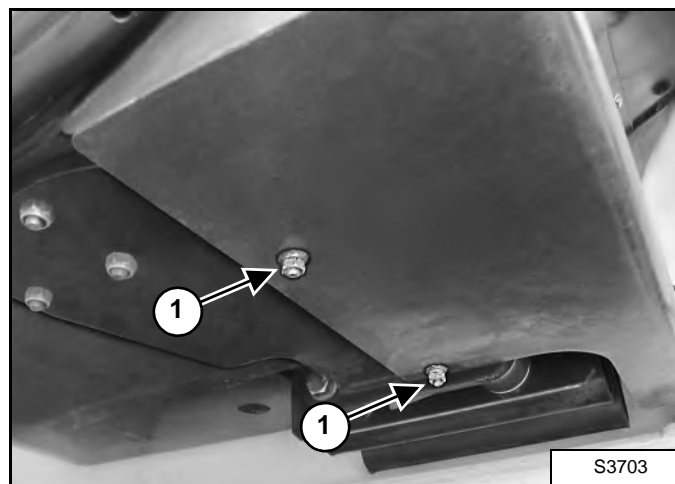
W-2065-0807

Рис. 120



Отверните два винта (элемент 1) на крышке доступа к аккумулятору (элемент 2) [Рис. 120], расположенной в задней части кабины.

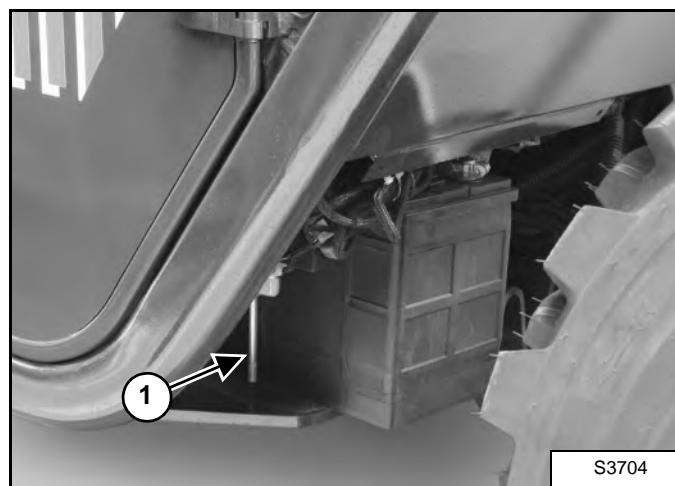
Рис. 121



Отверните две гайки (элемент 1) [Рис. 121] в нижней части крышки доступа к аккумулятору.

Снимите крышку доступа к аккумулятору.

Рис. 122



Отверните болты (элемент 1) [Рис. 122] на обеих сторонах аккумулятора. Гайки уже удалены при снятии крышки аккумулятора.

Во избежание возникновения искровых разрядов, отключайте отрицательный (-) конец кабеля первым.

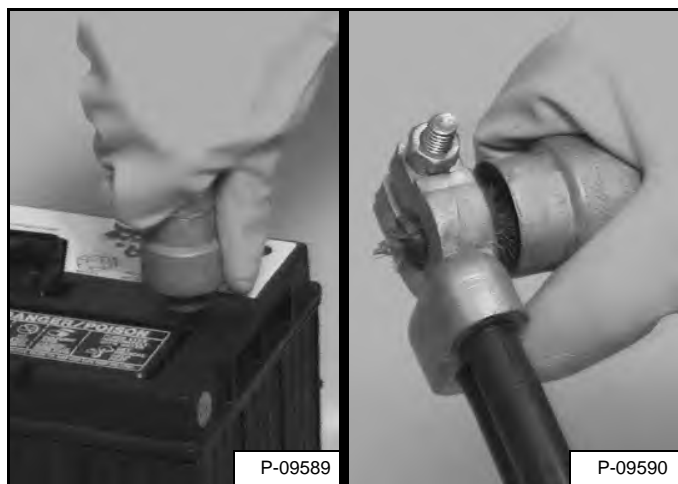
Отсоедините кабель от положительного (+) полюса аккумулятора.

Извлеките батарею.

ЭЛЕКТРИЧЕСКАЯ СИСТЕМА (ПРОДОЛЖЕНИЕ)

Снятие и установка аккумулятора (продолжение)

Рис. 123



При установке любого аккумулятора всегда очищайте клеммы и концы кабелей [Рис. 123].

При установке аккумулятора в телескопический погрузчик не касайтесь клеммами каких-либо металлических частей.

Во избежание возникновения искровых разрядов подключите отрицательный (-) конец кабеля последним.

Подключите и закрепите кабели аккумулятора.

Установите и закрепите прижимную планку аккумулятора.

Установите крепление.



ОСТОРОЖНО! ОПАСНО ДЛЯ ЖИЗНИ!

Не допускайте наличия дуговых разрядов, искр и огня и не курите вблизи аккумуляторов. При «прикуривании» от внешней аккумуляторной батареи, последним следует выполнить подключение ее отрицательного вывода к раме машины.

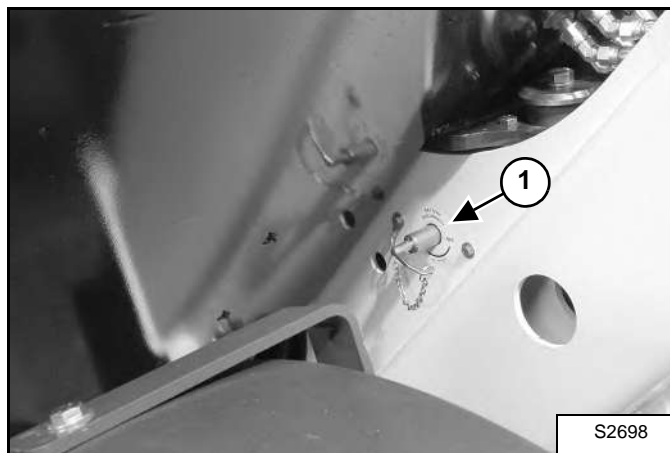
Не выполняйте запуск или зарядку с помощью замерзшей или поврежденной аккумуляторной батареи. Перед тем как подключить батарею к зарядному устройству, убедитесь, что она нагрелась до 60 °F (16 °C). Перед подсоединением проводов к аккумулятору или их отсоединением выньте шнур питания зарядного устройства из розетки. Запрещается наклоняться над аккумулятором во время ускоренного запуска, его проверки или зарядки.

Газ в батарее может взорваться и причинить серьезные травмы.

W-2066-0705

Переключатель отключения аккумулятора

Рис. 124



Переключатель отключения аккумулятора (элемент 1) [Рис. 124] находится в левой части телескопического погрузчика, за кабиной. Поверните переключатель отключения аккумулятора по часовой стрелке на 1/8 оборота и извлеките его, чтобы отключить аккумулятор от системы. Для подключения аккумулятора вставьте переключатель отключения аккумулятора на место и поверните его против часовой стрелки.

ГИДРАВЛИЧЕСКАЯ/ГИДРОСТАТИЧЕСКАЯ СИСТЕМА

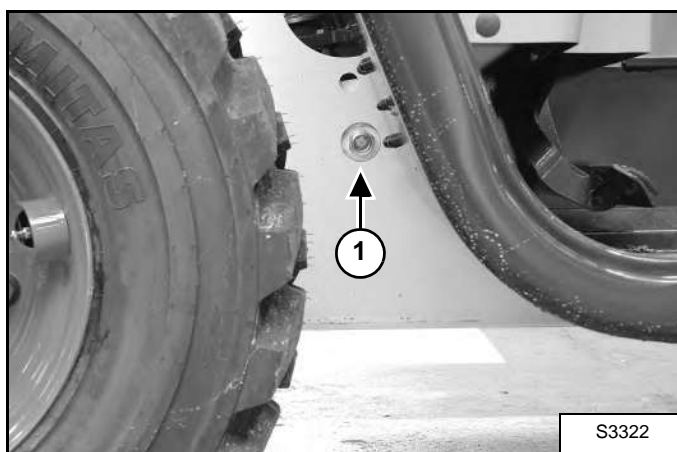
Проверка и добавление жидкости

Используйте только рекомендованные жидкости для гидравлической системы. (См. Схема гидравлических и гидростатических жидкостей на стр. 105.)

Поставьте машину на ровную поверхность. Полностью опустите стрелу.

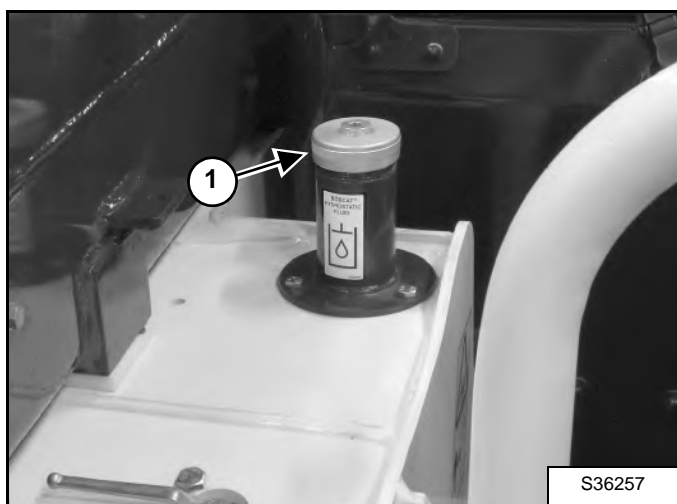
Выключите двигатель.

Рис. 125



Проверьте уровень жидкости по визуальному указателю (элемент 1) [Рис. 125], расположенному за передним левым колесом. Уровень жидкости должен находиться в центре визуального указателя.

Рис. 126



Очистите область вокруг заливной крышки гидравлической системы.

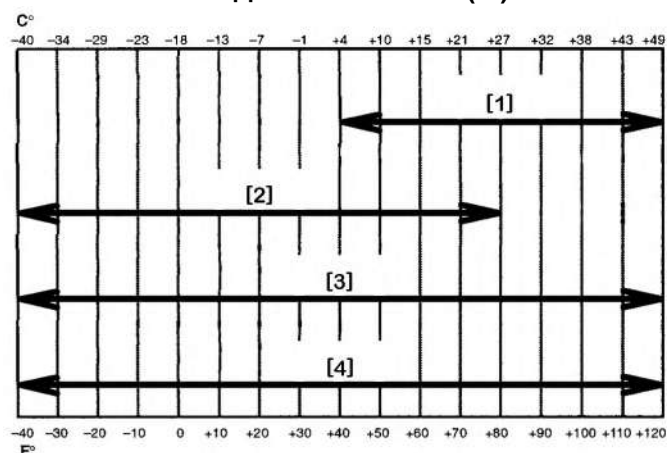
Снимите заливную крышку (элемент 1) [Рис. 126], расположенную в левой передней части телескопического погрузчика, и добавляйте гидравлическую жидкость, пока она не появится на визуальном указателе.

Заверните пробку заливной горловины.

Схема гидравлических и гидростатических жидкостей

Рис. 127

МАСЛА ДЛЯ ГИДРАВЛИЧЕСКОЙ/ ГИДРОСТАТИЧЕСКОЙ СИСТЕМ РЕКОМЕНДУЕМЫЙ КОЭФФИЦИЕНТ ВЯЗКОСТИ (VG) И ИНДЕКС ВЯЗКОСТИ (VI)



ПРЕДПОЛАГАЕМЫЙ ДИАПАЗОН ТЕМПЕРАТУР ПРИ РАБОТЕ МАШИНЫ

- [1] VG 100; минимум VI 120
- [2] VG 46; минимум VI 140
- [3] Синтетическая жидкость; VG 46; минимум VI 150
- [4] Гидравлическая и гидростатическая жидкость BOVCAT

Используйте только рекомендованные жидкости для гидравлической системы [Рис. 127]. (См. Смазки, топливо и жидкости на стр. 9.)

ГИДРАВЛИЧЕСКАЯ/ГИДРОСТАТИЧЕСКАЯ СИСТЕМА (ПРОДОЛЖЕНИЕ)

Удаление и замена гидравлической жидкости

! ПРЕДУПРЕЖДЕНИЕ

ОСТОРОЖНО! ОПАСНО ДЛЯ ЖИЗНИ!

Дизельное топливо или гидравлическая жидкость под давлением могут попасть на кожу или в глаза, что может стать причиной серьезной травмы или смерти. Утечка жидкости, находящейся под давлением, может быть незаметна. Для обнаружения утечек пользуйтесь куском картона или дерева. Не работайте без перчаток. Надевайте защитные очки. При попадании жидкости на кожу или в глаза обращайтесь к врачу, который может оказать помощь при подобных травмах.

W-2072-0807

! ПРЕДУПРЕЖДЕНИЕ

ОСТОРОЖНО! ОПАСНО ДЛЯ ЖИЗНИ!

Всегда убирайте разлитое топливо или масло. Не допускайте присутствия источников тепла, пламени, искр или зажженных сигарет рядом с маслом или топливом. Несоблюдение мер предосторожности рядом с воспламеняемыми материалами может стать причиной взрыва или пожара.

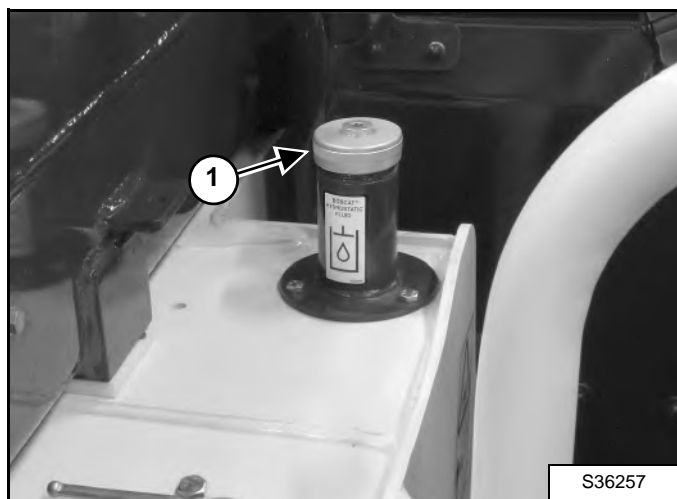
W-2103-0508

Используйте только рекомендованные жидкости для гидравлической системы. (См. Схема гидравлических и гидростатических жидкостей на стр. 105.) (См. Заправочные емкости на стр. 136.)

Поставьте машину на ровную поверхность. Полностью опустите стрелу.

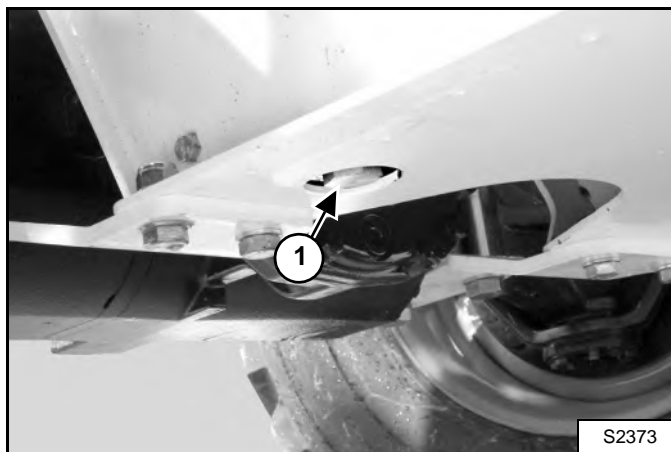
Выключите двигатель.

Рис. 128



Снимите заливную крышку (элемент 1) [Рис. 128], расположенную на передней левой части телескопического погрузчика.

Рис. 129



Удалите сливную пробку резервуара (элемент 1) [Рис. 129] за правым передним колесом и слейте жидкость в контейнер. Утилизируйте или переработайте масло, не нанося ущерба окружающей среде. Установите сливную пробку на место и затяните ее.

Рис. 130



Добавляйте жидкость, пока она не будет видна на визуальном указателе (элемент 1) [Рис. 130] за передним левым колесом.

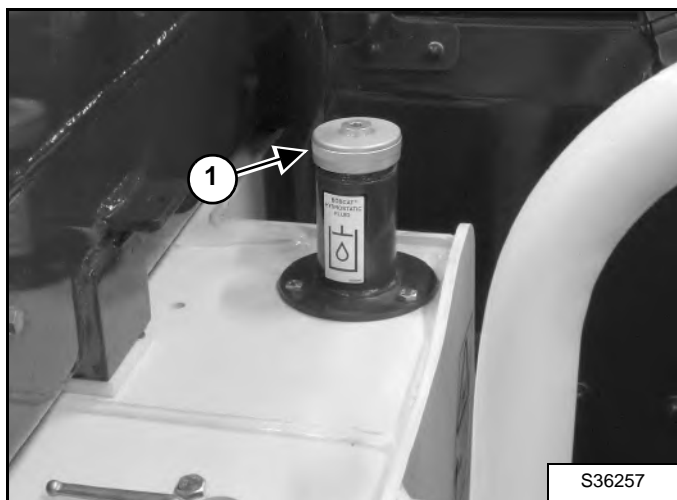
Установите заливную крышку (элемент 1) [Рис. 130].

ГИДРАВЛИЧЕСКАЯ/ГИДРОСТАТИЧЕСКАЯ СИСТЕМА (ПРОДОЛЖЕНИЕ)

Снятие и замена гидравлического фильтра

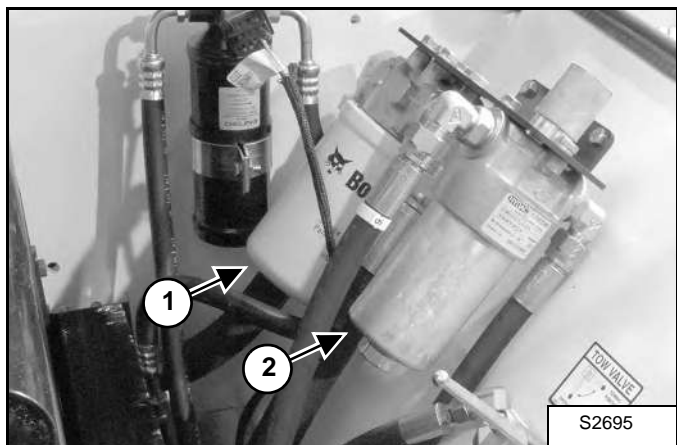
Рекомендованные интервалы проведения техобслуживания см. в таблице РАСПИСАНИЕ СЕРВИСНОГО ОБСЛУЖИВАНИЯ. (См. ГРАФИК ОБСЛУЖИВАНИЯ на стр. 83.)

Рис. 131



Снимите заливную крышку (элемент 1) [Рис. 131], расположенную на передней левой части телескопического погрузчика.

Рис. 132



Извлеките оба фильтрующих элемента (элементы 1 и 2) [Рис. 132].

Очистите поверхность корпуса фильтра в месте соприкосновения уплотнителя с корпусом.

Смажьте уплотнители новых фильтров очищенным маслом.

Установите новые патроны фильтра и туго заверните.

ПРЕДУПРЕЖДЕНИЕ

ОСТОРОЖНО! ОПАСНО ДЛЯ ЖИЗНИ!

Дизельное топливо или гидравлическая жидкость под давлением могут попасть на кожу или в глаза, что может стать причиной серьезной травмы или смерти. Утечка жидкости, находящейся под давлением, может быть незаметна. Для обнаружения утечек пользуйтесь куском картона или дерева. Не работайте без перчаток. Надевайте защитные очки. При попадании жидкости на кожу или в глаза обращайтесь к врачу, который может оказать помощь при подобных травмах.

W-2072-0807

ПРЕДУПРЕЖДЕНИЕ

ОСТОРОЖНО! ОПАСНО ДЛЯ ЖИЗНИ!

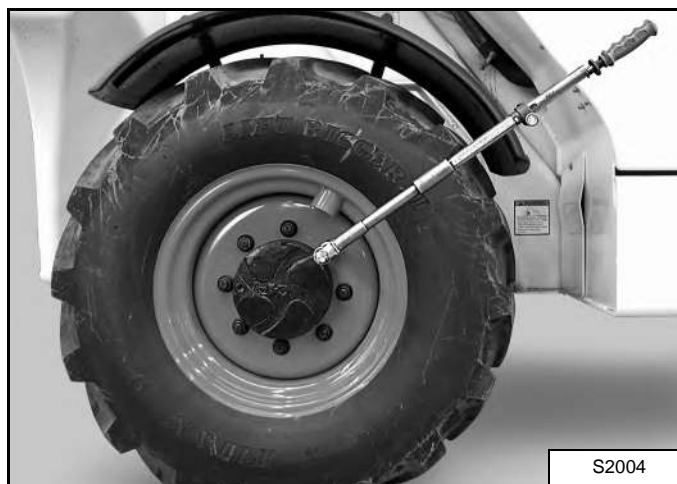
Всегда убирайте разлитое топливо или масло. Не допускайте присутствия источников тепла, пламени, искр или зажженных сигарет рядом с маслом или топливом. Несоблюдение мер предосторожности рядом с воспламеняемыми материалами может стать причиной взрыва или пожара.

W-2103-0508

ОБСЛУЖИВАНИЕ ШИН

Колесные гайки

Рис. 133



Интервалы обслуживания колесных гаек см. в разделе РАСПИСАНИЕ СЕРВИСНОГО ОБСЛУЖИВАНИЯ. (См. ГРАФИК ОБСЛУЖИВАНИЯ на стр. 83.)

Затягивайте гайки с усилием 360 Н•м (265 фунт-сила-футов) [Рис. 133].

Вращение

Регулярно проверяйте шины на износ, повреждение и уровень давления. Правильное значение давления см. в разделе «Тяга привода» главы «СПЕЦИФИКАЦИИ» на стр. 131.

Задние шины обычно изнашиваются быстрее, чем передние. Для равномерного износа поменяйте передние и задние колеса местами.

Важно, чтобы с каждой стороны телескопического погрузчика использовались шины одного размера. При использовании шин разного размера каждое колесо будет вращаться с различной скоростью, что приведет к повышенному износу и потере устойчивости. Шины должны устанавливаться так, чтобы рисунок на всех шинах располагался в одном направлении.

Необходимо поддерживать рекомендованное давление в шинах во избежание повышенного износа, потери устойчивости и уменьшения объема погрузки. Перед использованием телескопического погрузчика проверьте давление в шинах.

Монтажная

! ПРЕДУПРЕЖДЕНИЕ

Во время технического обслуживания, когда двигатель запущен, рычаг направления движения должен находиться в нейтральном положении, а стояночный тормоз должен быть включен. Несоблюдение этого требования может стать причиной травмы или смерти.

W-2397-0301

Обслуживание шин должно выполняться только квалифицированным специалистом с помощью рекомендованных процедур и безопасного оборудования.

Перед креплением всегда необходимо проверять шины и обода на соответствие правильному размеру. Проверьте обод и край шины на предмет повреждений. Кромка обода должна быть чистой и без коррозии. Перед установкой шины на ее край и кромку обода необходимо нанести смазочный материал для резины.

Избегайте подвергать шины избыточному давлению, которое может привести к разрыву шины и, как следствие, к серьезным травмам или смертельному исходу.

При накачивании шины воздухом чаще проверяйте давление шины во избежание ее переполнения.

Давление в шинах

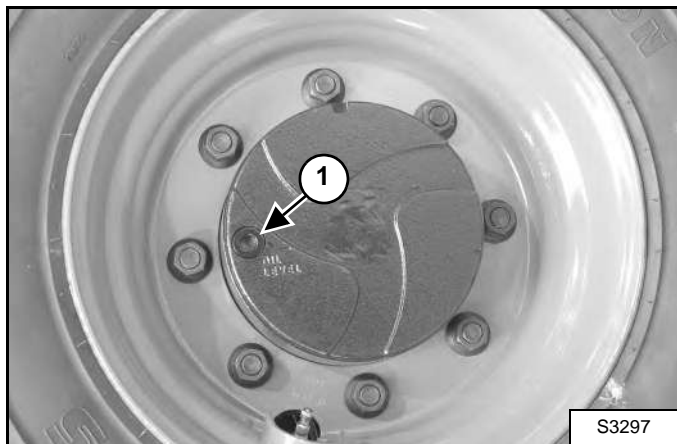
Правильное значение давления см. в разделе «Тяга привода» главы «СПЕЦИФИКАЦИИ» на стр. 131.

ОСИ (ПЕРЕДНЯЯ И ЗАДНЯЯ) (ПРОДОЛЖЕНИЕ)

Проверка и добавление масла (водило планетарной передачи)

Интервал обслуживания см. в разделе ГРАФИК ОБСЛУЖИВАНИЯ. (См. ГРАФИК ОБСЛУЖИВАНИЯ на стр. 83.)

Рис. 134



Поставьте машину на горизонтальной площадке так, чтобы пробка (элемент 1) [Рис. 134] располагалась, как показано.

Снимите пробку (элемент 1) [Рис. 134]. Уровень масла должен находиться у нижнего края отверстия.

Если уровень масла не достигает края отверстия, добавьте смазочный материал для трансмиссий через отверстие. Информацию о емкости см. в разделе «Заправочные емкости» на стр. 136. Информацию о типе см. в разделе «Смазки, топливо и жидкости» на стр. 9.

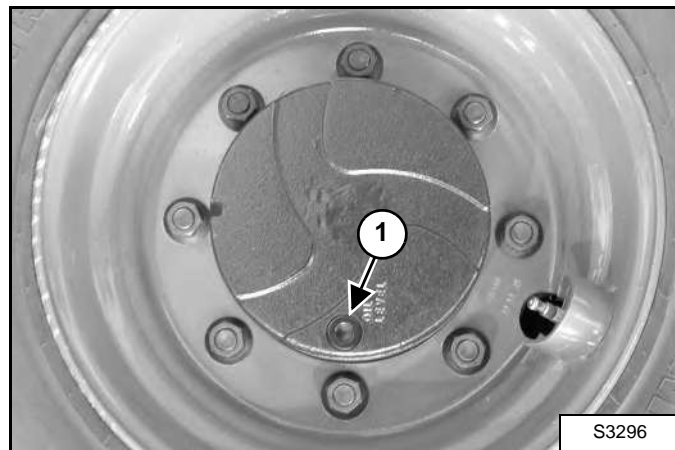
Установите на место и заверните пробку.

Повторите процедуру для другой стороны.

Слив и добавление масла (водило планетарной передачи)

Интервал обслуживания см. в разделе ГРАФИК ОБСЛУЖИВАНИЯ. (См. ГРАФИК ОБСЛУЖИВАНИЯ на стр. 83.)

Рис. 135



Установите машину на ровную поверхность (расположение пробки должно соответствовать указанному (элемент 1) [Рис. 135]).

Извлеките пробку (элемент 1) [Рис. 135] и слейте масло в емкость. Отправьте отработанное масло на переработку или в отходы, не нарушая правил охраны окружающей среды.

Измените положение отверстия и добавляйте трансмиссионную смазку, пока ее уровень не достигнет нижнего края отверстия заглушки (элемент 1) [Рис. 134]. Информацию о емкости см. в разделе «Заправочные емкости» на стр. 136. Информацию о типе см. в разделе «Смазки, топливо и жидкости» на стр. 9.

Установите на место и заверните пробку.

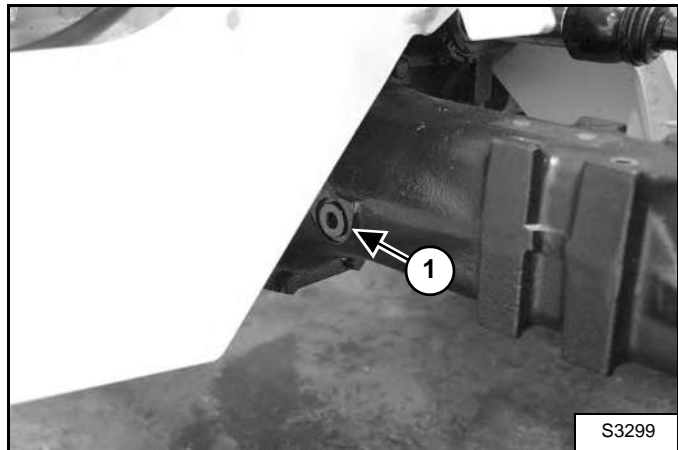
Повторите процедуру для другой стороны.

ОСИ (ПЕРЕДНЯЯ И ЗАДНЯЯ) (ПРОДОЛЖЕНИЕ)

Проверка и добавление масла (задний дифференциал)

Интервал обслуживания см. в разделе ГРАФИК ОБСЛУЖИВАНИЯ. (См. ГРАФИК ОБСЛУЖИВАНИЯ на стр. 83.)

Рис. 136



Расположив машину на горизонтальной поверхности, извлеките пробку наливного отверстия (элемент 1) [Рис. 136]. Уровень масла должен доходить до нижнего края отверстия.

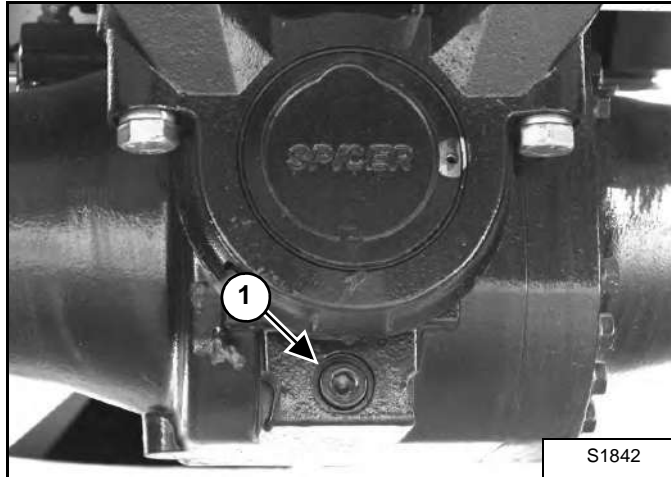
Добавляйте масло через отверстие, если уровень масла достигает нижнего края отверстия. Информацию о емкости см. в разделе «Заправочные емкости» на стр. 136. Информацию о типе см. в разделе «Смазки, топливо и жидкости» на стр. 9.

Установите заливную пробку на место и заверните ее.

Слив и добавление масла (задний дифференциал)

Интервал обслуживания см. в разделе ГРАФИК ОБСЛУЖИВАНИЯ. (См. ГРАФИК ОБСЛУЖИВАНИЯ на стр. 83.)

Рис. 137



Установите машину на ровной поверхности, извлеките сливную пробку (элемент 1) [Рис. 137] и слейте жидкость в контейнер.

Отправьте отработанное масло на переработку или в отходы, не нарушая правил охраны окружающей среды.

Установите сливную пробку на место и заверните ее.

Извлеките пробку наливного отверстия (элемент 1) [Рис. 136].

Добавляйте масло через отверстие, пока уровень масла не достиг нижнего края отверстия. Информацию о емкости см. в разделе «Заправочные емкости» на стр. 136. Информацию о типе см. в разделе «Смазки, топливо и жидкости» на стр. 9.

Установите заливную пробку на место и заверните ее.

ОСИ (ПЕРЕДНЯЯ И ЗАДНЯЯ) (ПРОДОЛЖЕНИЕ)

Проверка и добавление масла (передний дифференциал)

Интервал обслуживания см. в разделе ГРАФИК ОБСЛУЖИВАНИЯ. (См. ГРАФИК ОБСЛУЖИВАНИЯ на стр. 83.)

Рис. 138

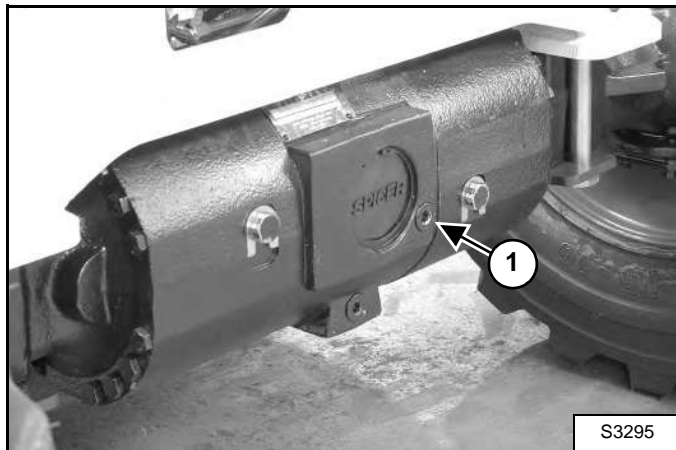


Рис. 139



Расположив машину на горизонтальной поверхности, извлеките пробки из наливных отверстий (элемент 1) [Рис. 138] и [Рис. 139]. Уровень масла должен доходить до нижнего края отверстий.

Если уровень масла не достигает края отверстий, добавьте масло через отверстия. Информацию о емкости см. в разделе «Заправочные емкости» на стр. 136. Информацию о типе см. в разделе «Смазки, топливо и жидкости» на стр. 9.

Установите заливные пробки на место и заверните их.

Слив и добавление масла (передний дифференциал)

Интервал обслуживания см. в разделе ГРАФИК ОБСЛУЖИВАНИЯ. (См. ГРАФИК ОБСЛУЖИВАНИЯ на стр. 83.)

Рис. 140

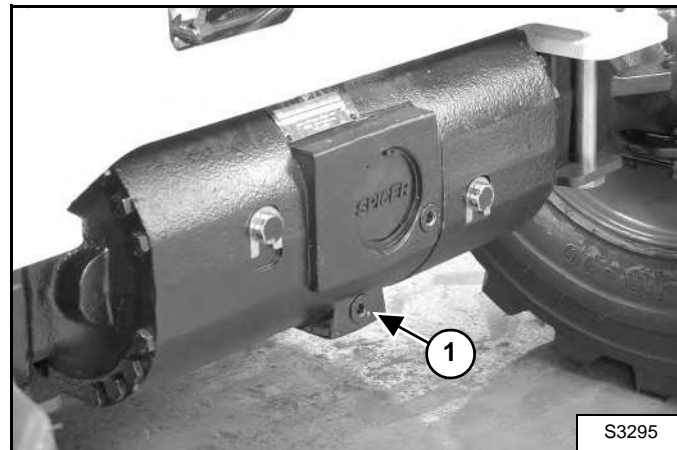
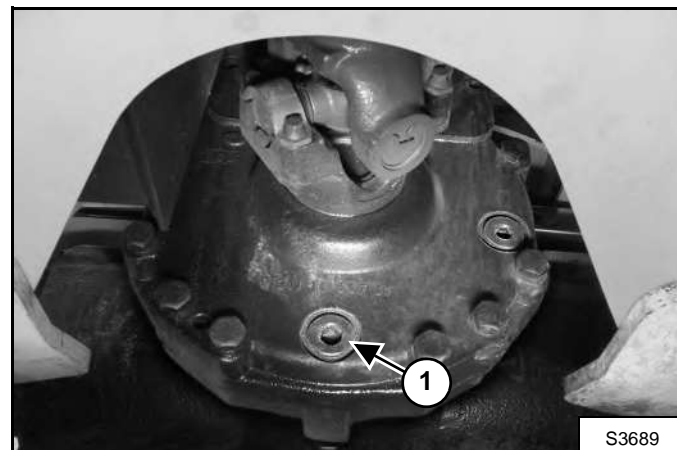


Рис. 141



Расположив машину на горизонтальной площадке, извлеките пробки сливных отверстий (элемент 1) [Рис. 140] и [Рис. 141] и слейте масло в емкость.

Перерабатывайте или утилизируйте отработанный смазочный материал таким образом, чтобы не наносить вред окружающей среде.

Установите сливные пробки на место и заверните их.

Извлеките пробки наливных отверстий (элемент 1) [Рис. 138] и [Рис. 139].

Добавляйте масло через отверстия, если уровень масла достигает нижнего края отверстий. Информацию о емкости см. в разделе «Заправочные емкости» на стр. 136. Информацию о типе см. в разделе «Смазки, топливо и жидкости» на стр. 9.

Установите заливные пробки на место и заверните их.

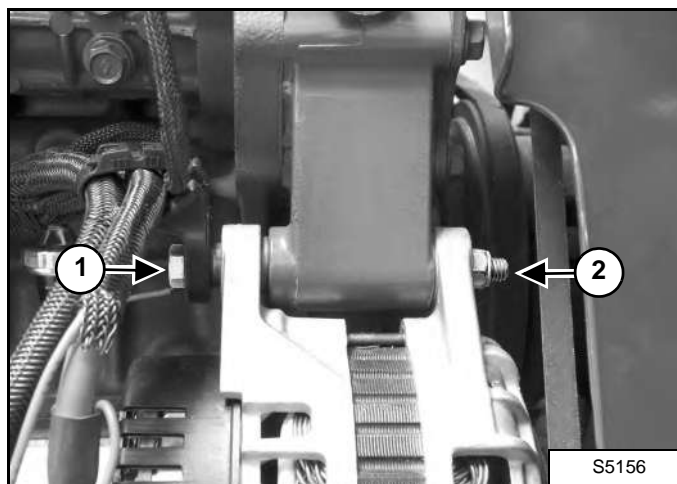
ПРИВОДНОЙ РЕМЕНЬ ГЕНЕРАТОРА ПЕРЕМЕННОГО ТОКА

Регулировка ремня

Остановите двигатель и откройте крышку двигателя.

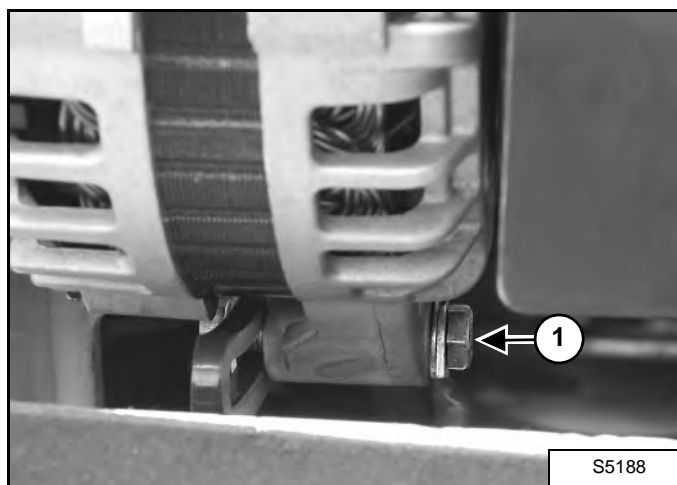
ПРИМЕЧАНИЕ. На следующей фотографии показана машина без системы кондиционирования воздуха. Процедура регулировки ремня для машин с системой кондиционирования воздуха и без нее одинакова. Отличается только натяжение ремня.

Рис. 142



Ослабьте болт (элемент 1) и гайку (элемент 2) [Рис. 142] в верхней части генератора.

Рис. 143



Ослабьте крепежный болт генератора (элемент 1) [Рис. 143] в нижней части генератора.

Переместите генератор в такое положение, чтобы ремень имел прогиб 8,0 мм (5/16 дюйма) относительно середины ремня (элемент 1) [Рис. 143] при усилии 20 Н•м (15 фунтов).

Затяните регулировочные и крепежные болты.

Замена ремня

Ослабьте крепежный и регулировочный болты генератора (элемент 1 и 2) [Рис. 142] и ослабьте натяжение ремня.

Снимите ремень и установите новый.

Отрегулируйте ремень, как показано на рисунке выше.

ПРИВОДНОЙ РЕМЕНЬ

Интервал обслуживания см. в разделе ГРАФИК ОБСЛУЖИВАНИЯ. (См. ГРАФИК ОБСЛУЖИВАНИЯ на стр. 83.).

Натяжение приводного ремня осуществляется с помощью подпружиненного натяжного ролика привода. Подпружиненный натяжной ролик привода обеспечивает правильное натяжение, когда индикатор ролика (указатель) (элемент 3) [Рис. 146] находится в положении между 10 (минимум) и 12 часами (максимум). Если индикатор находится за пределами этого диапазона, нужно выполнить регулировку натяжного ролика.

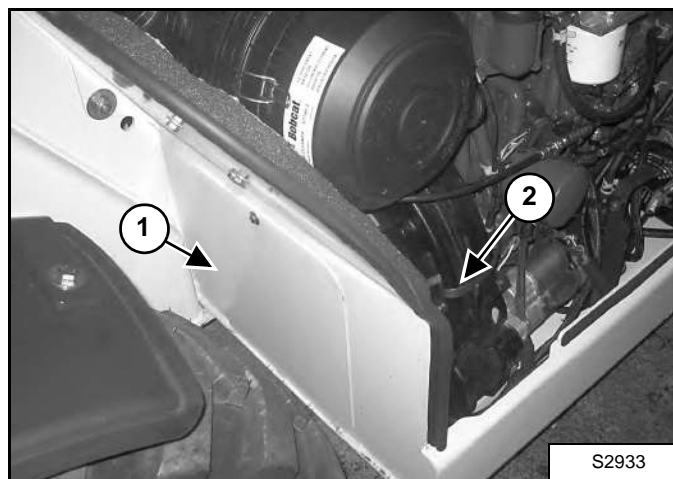
Регулировка ремня

Остановите машину на ровной поверхности. Включите стояночный тормоз, остановите двигатель и выйдите из машины.

Переведите переключатель отключения аккумулятора в положение OFF (ВЫКЛ.). (См. Переключатель отключения аккумулятора на стр. 104.)

Откройте крышку двигателя. (См. КРЫШКА ДВИГАТЕЛЯ на стр. 88.)

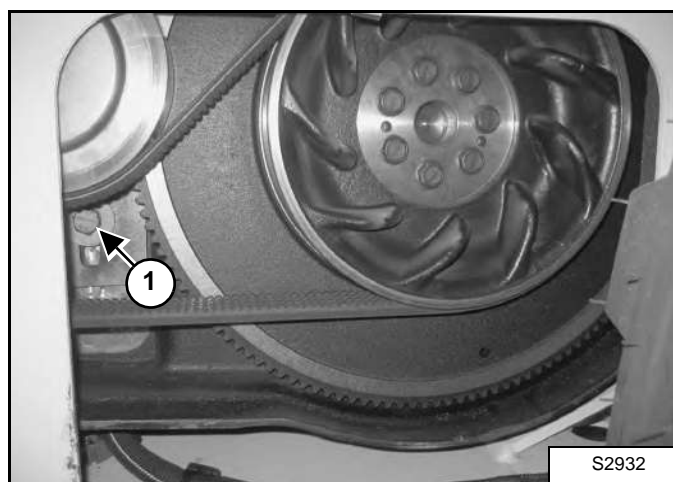
Рис. 144



Снимите крышку (элемент 1) [Рис. 144] на задней части отсека двигателя.

Снимите три фиксатора (элемент 2) [Рис. 144] и извлеките крышку ремня привода.

Рис. 145

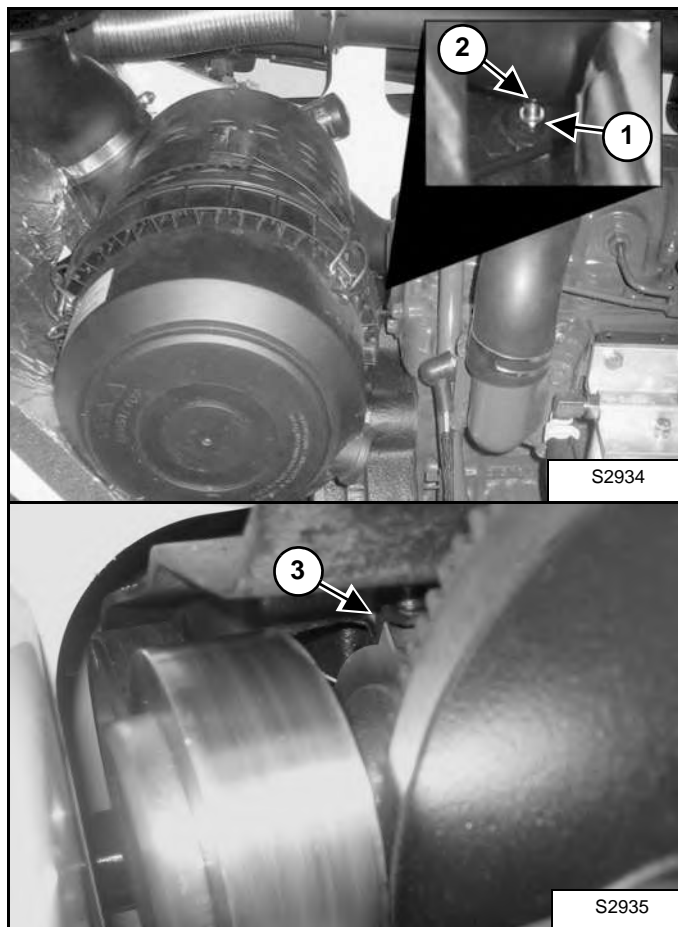


Отпустите болт (элемент 1) [Рис. 145] на натяжном шкиве.

ПРИВОДНОЙ РЕМЕНЬ (ПРОДОЛЖЕНИЕ)

Регулировка ремня (продолжение)

Рис. 146

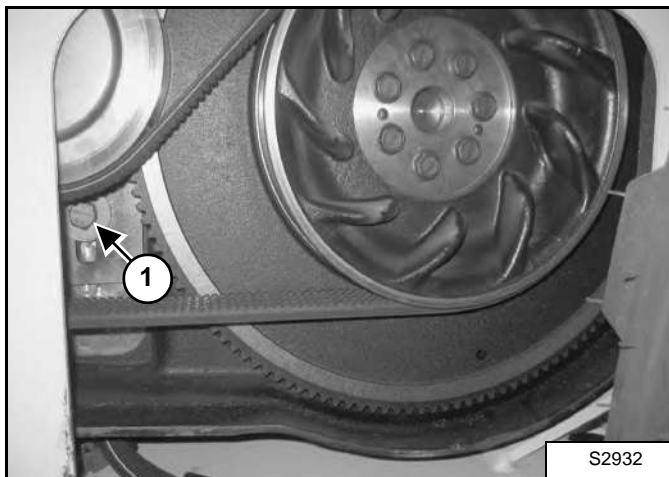


Ослабьте стопорную гайку (элемент 1) [Рис. 146].

Настройте натяжение приводного ремня, затягивая болт (элемент 2), пока индикатор (указатель) натяжного ролика (элемент 3) [Рис. 146] не будет находиться в положении двенадцати часов.

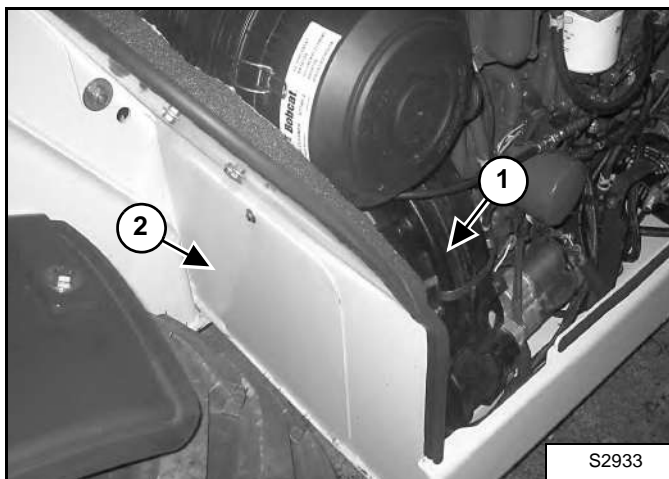
Установив правильное натяжение, затяните стопорную гайку (элемент 1) [Рис. 146].

Рис. 147



Затяните крепежный болт (элемент 1) [Рис. 147] с крутящим моментом 81 фунт-сила-фут (110 Н•м).

Рис. 148



Установите на место крышку приводного ремня (элемент 1) и крышку (элемент 2) [Рис. 144] в задней части моторного отделения.

Переведите переключатель отключения аккумулятора в положение ON (ВКЛ.). (См. Переключатель отключения аккумулятора на стр. 104.)

Замена ремня

При необходимости замены приводного ремня обратитесь к агенту по продаже продукции компании Bobcat.

СМАЗКА ТЕЛЕСКОПИЧЕСКОГО ПОГРУЗЧИКА

Места для смазки

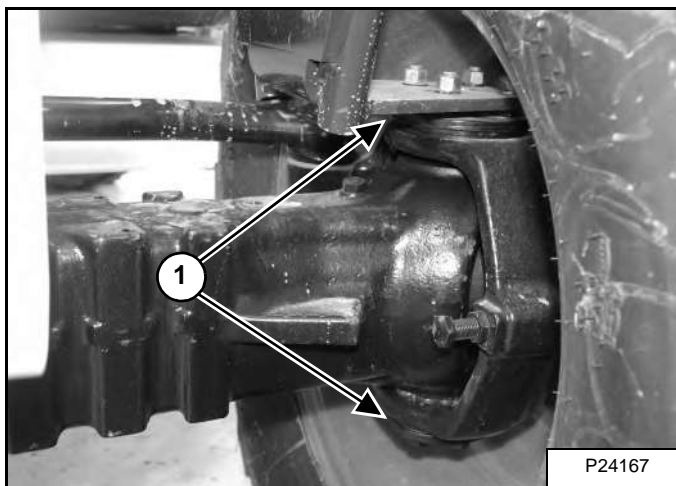
Для обеспечения оптимальной производительности машины выполняйте смазку телескопического погрузчика, как указано в таблице РАСПИСАНИЕ СЕРВИСНОГО ОБСЛУЖИВАНИЯ. (См. ГРАФИК ОБСЛУЖИВАНИЯ на стр. 83.)

Записывайте рабочие часы после каждой смазки для соблюдения правильных интервалов.

Всегда используйте высококачественную многофункциональную смазку на литиевой основе. Смазочный материал необходимо наносить обильно.

Смазывайте следующие места телескопического погрузчика:

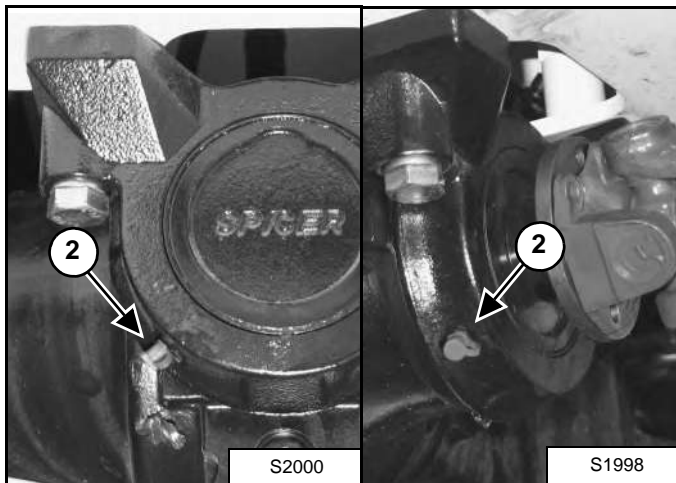
Рис. 149



Справочная информация (в скобках указан номер пресс-масленки)

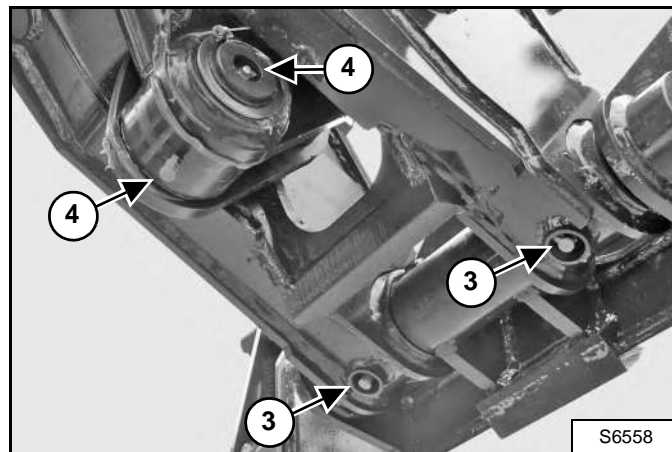
1. Шарниры оси — верхний и нижний (2) [Рис. 149], на всех четырех колесах.

Рис. 150



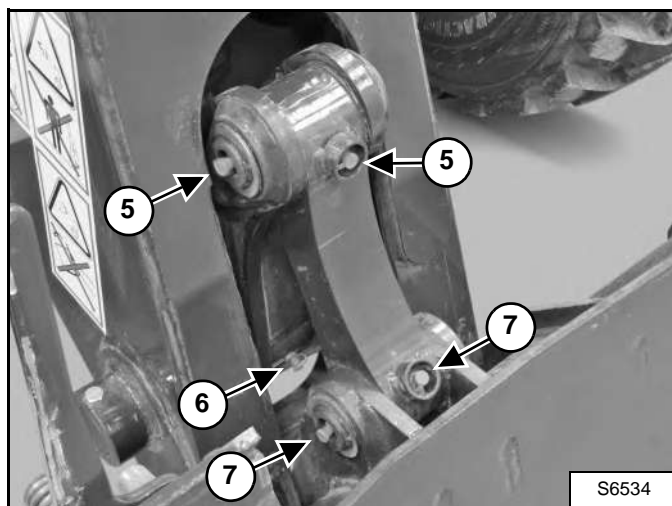
2. Качающиеся оси — передняя и задняя (2) [Рис. 150].

Рис. 151



3. Шкворень рамы Bob-Tach — обе стороны (2) [Рис. 151].
4. Штоковая камера цилиндра наклона — обе стороны и середина (3) [Рис. 151].

Рис. 152

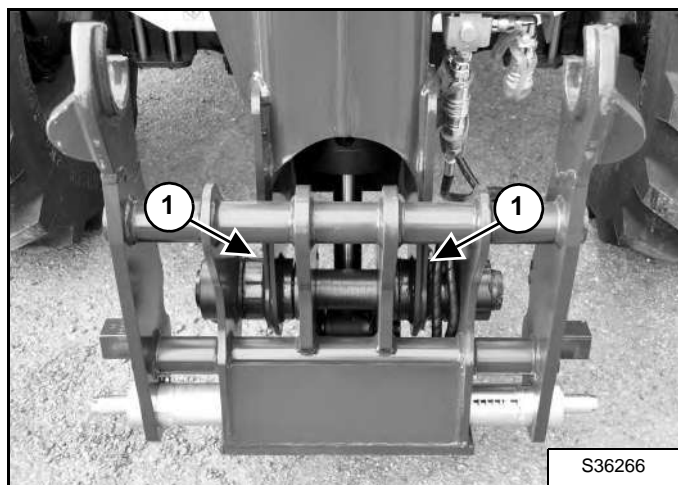


5. Звено шарнира — обе стороны и середина (3) [Рис. 152].
6. Звено шарнира — середина (1) [Рис. 152].
7. Звено шарнира — обе стороны и середина (3) [Рис. 152].

СМАЗКА ТЕЛЕСКОПИЧЕСКОГО ПОГРУЗЧИКА (ПРОДОЛЖЕНИЕ)

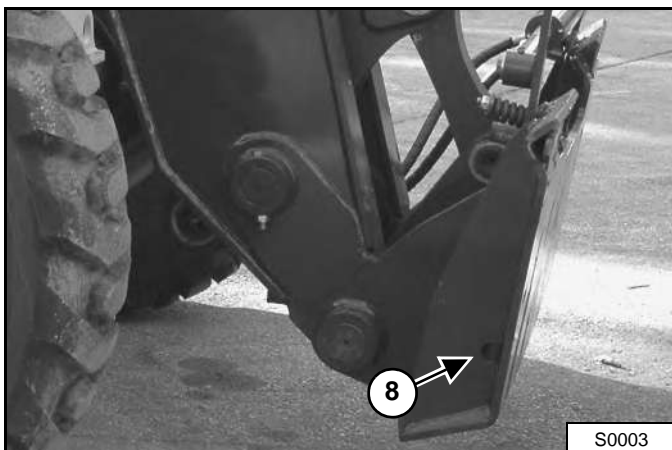
Места для смазки (продолжение)

Рис. 153



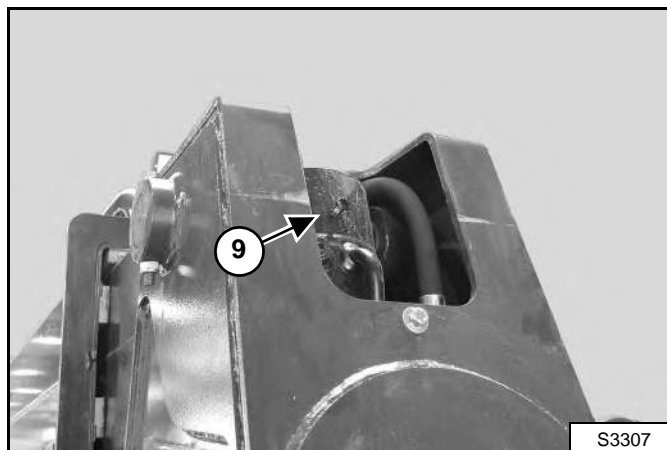
Шарнир держателя навесного оборудования (элемент 1) [Рис. 153] (обе стороны).

Рис. 154



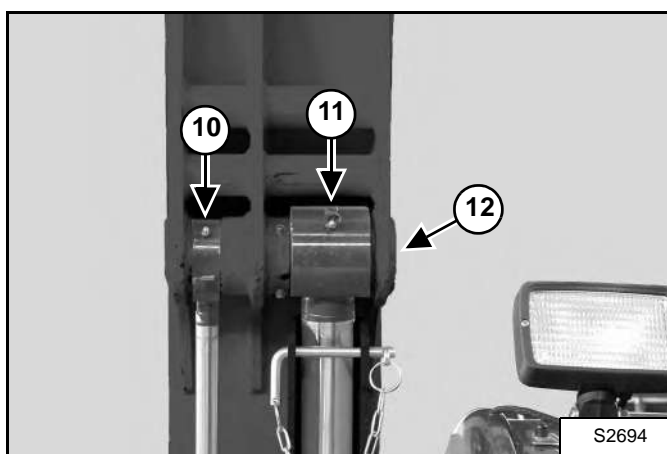
8. Клин блока Bob-Tach (если имеется) — обе стороны (2) [Рис. 154].

Рис. 155



9. Цилиндр наклона, основание (1) [Рис. 155].

Рис. 156



10. Рабочий цилиндр, штоковая камера (1) [Рис. 156].

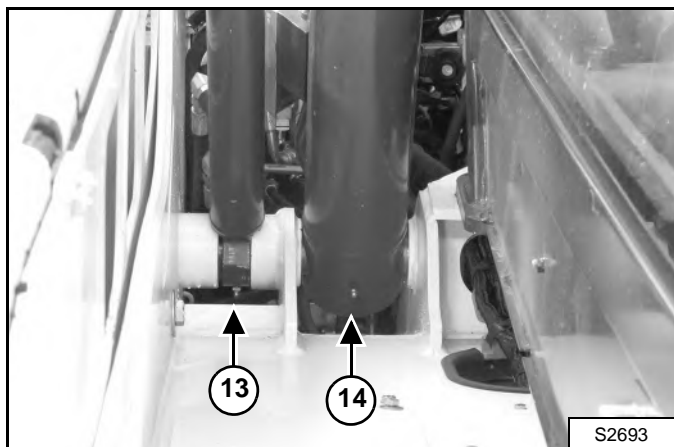
11. Подъемный цилиндр, штоковая камера (1) [Рис. 156].

12. Подъемный цилиндр, шарнир (1) [Рис. 156].

СМАЗКА ТЕЛЕСКОПИЧЕСКОГО ПОГРУЗЧИКА (ПРОДОЛЖЕНИЕ)

Места для смазки (продолжение)

Рис. 157

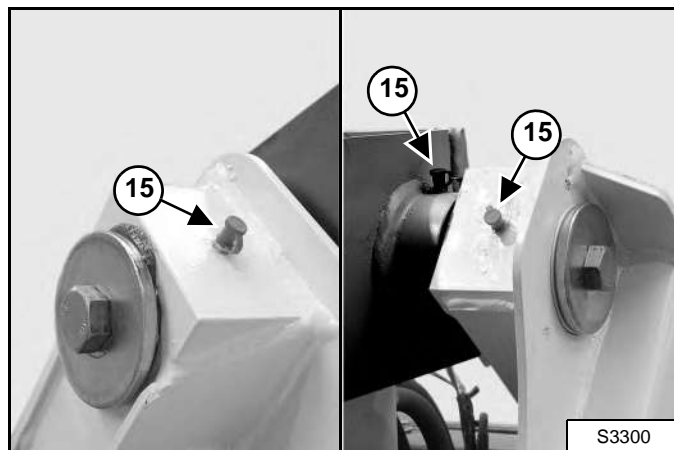


ПРИМЕЧАНИЕ. Поднимите стрелу и установите сертифицированный ограничитель стрелы (См. Установка сертифицированного ограничителя подъема стрелы на стр. 86.) перед смазкой подъемного и рабочего цилиндров.

13. Рабочий цилиндр, основание (1) [Рис. 157].

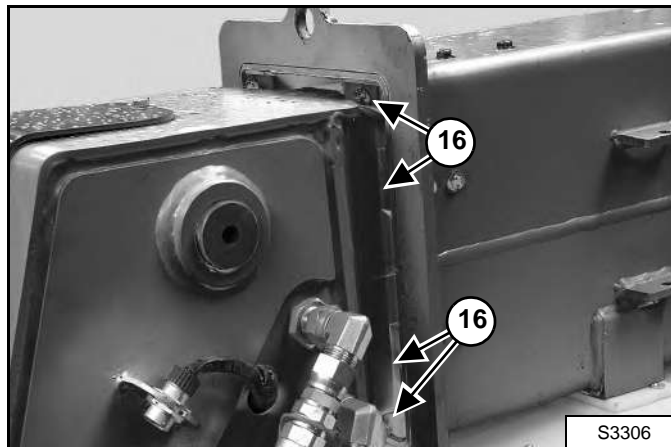
14. Цилиндр подъема, основание (1) [Рис. 157].

Рис. 158



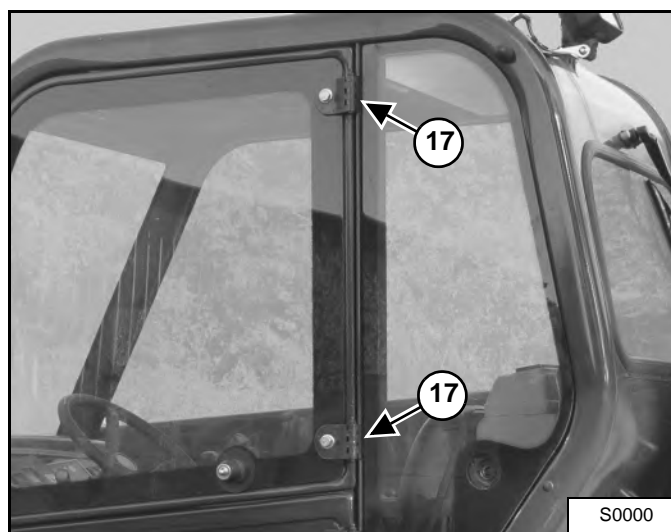
15. Шарнир стрелы (3) [Рис. 158].

Рис. 159



16. Выдвижение стрелы — обе стороны, верхняя и нижняя части (8) [Рис. 159].

Рис. 160

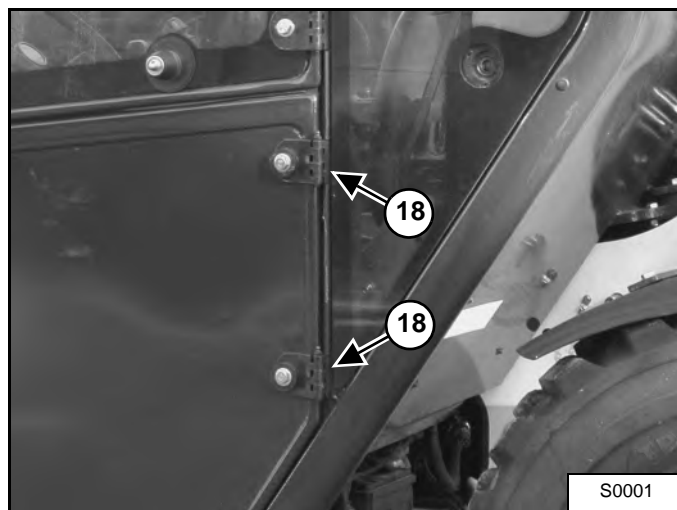


17. Петли двери кабины (если имеются) — верхние (17) [Рис. 160].

СМАЗКА ТЕЛЕСКОПИЧЕСКОГО ПОГРУЗЧИКА (ПРОДОЛЖЕНИЕ)

Места для смазки (продолжение)

Рис. 161

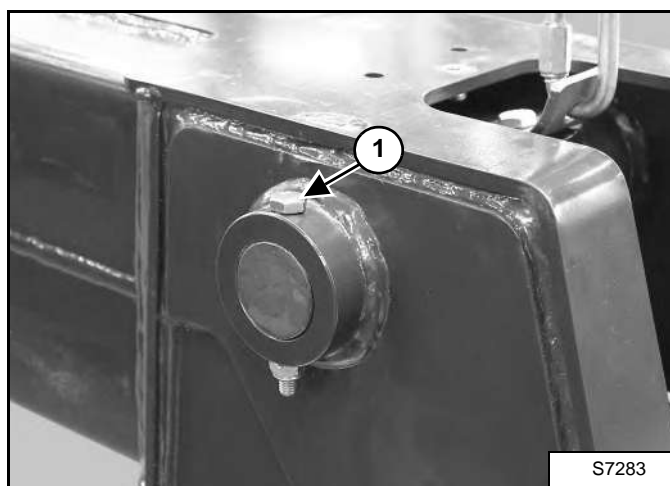


18. Петли двери кабины (если имеются) — нижние (18) [Рис. 161].

ОСЬ ШАРНИРА

Проверка и техническое обслуживание

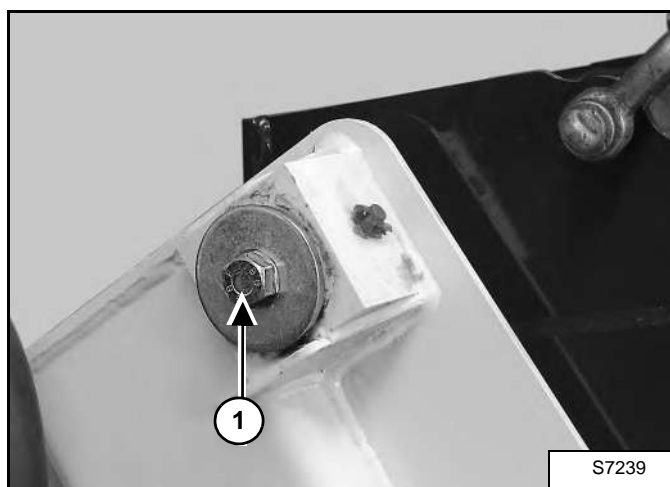
Рис. 162



Некоторые оси цилиндров имеют крупный стержень, закрепленный с помощью стопорного болта и стопорной гайки (элемент 1) [Рис. 162].

Убедитесь, что стопорные гайки затянуты с усилием 70 Н•м (52 фунт-сила-фута).

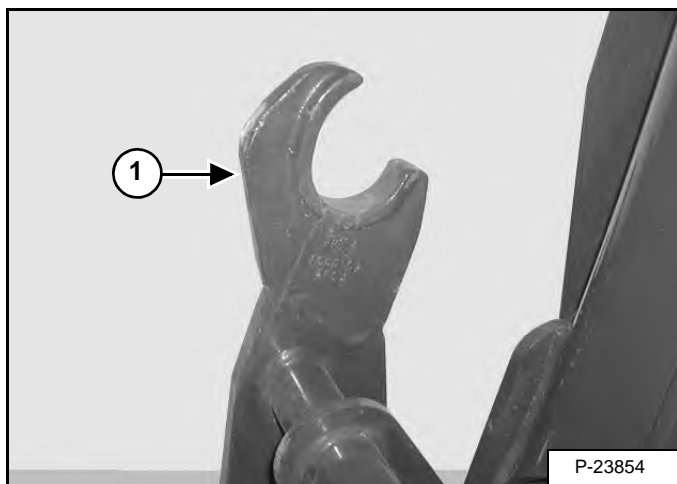
Рис. 163



Оси стрелы имеют крупный стержень, закрепленный с помощью стопорного болта и стопорной гайки (элемент 1) [Рис. 163].

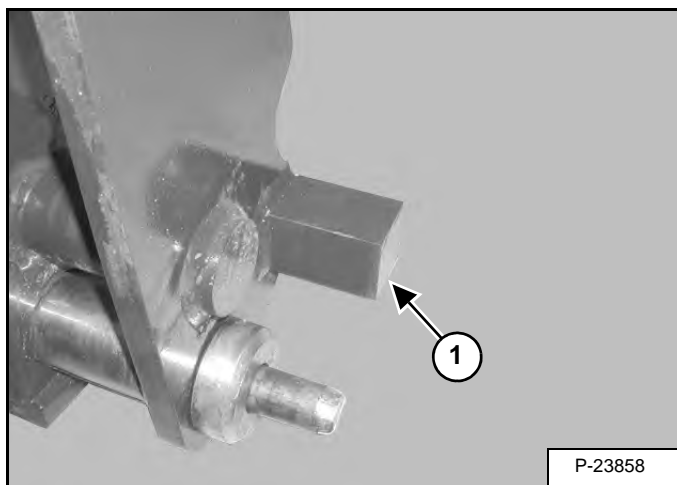
Убедитесь, что стопорные гайки затянуты с усилием 321 Н•м (225 фунт-сила-футов).

Рис. 164



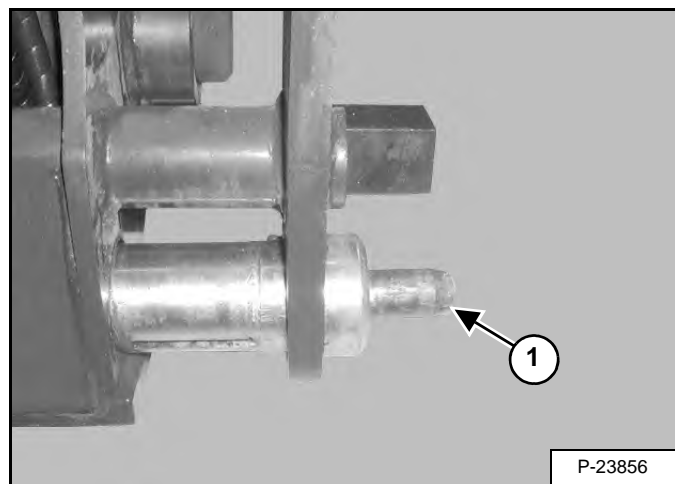
Монтажные крюки (элемент 1) [Рис. 165] телескопического погрузчика не должны быть повреждены. Убедитесь в отсутствии сломанных или поврежденных крюков.

Рис. 165



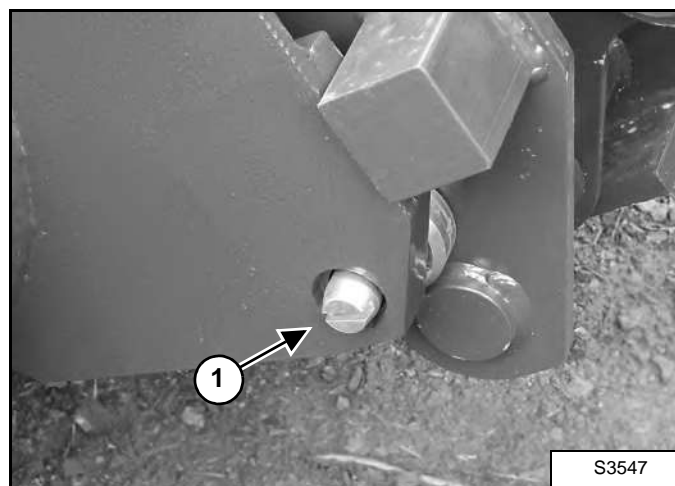
Ограничители хода (элемент 1) [Рис. 165] не должны быть повреждены. Убедитесь в отсутствии сломанных или поврежденных ограничителей хода.

Рис. 166



Штыри блокировки соединения телескопического погрузчика (если имеются) (элемент 1) [Рис. 166] должны двигаться свободно. Штыри не должны быть повреждены, и их концы не должны быть деформированы.

Рис. 167



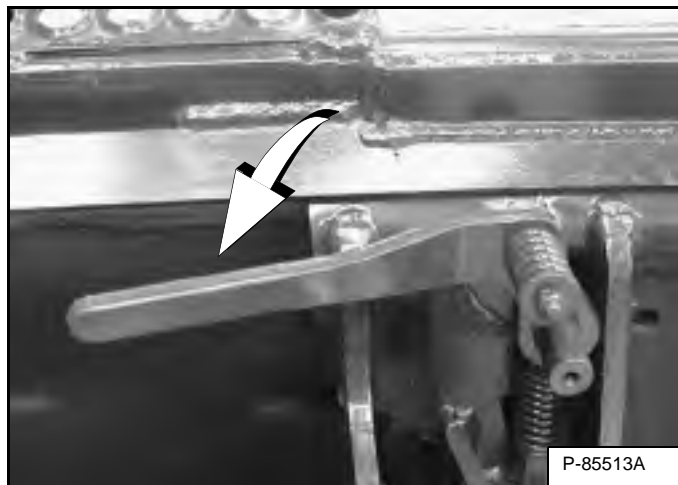
Штыри (если имеются) должны проходить сквозь отверстия в монтажной раме навесного оборудования (элемент 1) [Рис. 167].

Смажьте держатель навесного оборудования. (См. ГРАФИК ОБСЛУЖИВАНИЯ на стр. 83.) (См. СМАЗКА ТЕЛЕСКОПИЧЕСКОГО ПОГРУЗЧИКА на стр. 115.)

БЛОК ВОВ-ТАШ (РУКОЯТКА РУЧНОГО УПРАВЛЕНИЯ) (ЕСЛИ ИМЕЕТСЯ)

Проверка и техническое обслуживание

Рис. 168



Переместите рычаги Bob-Tach вниз, чтобы ввести в зацепление клинья [Рис. 168].

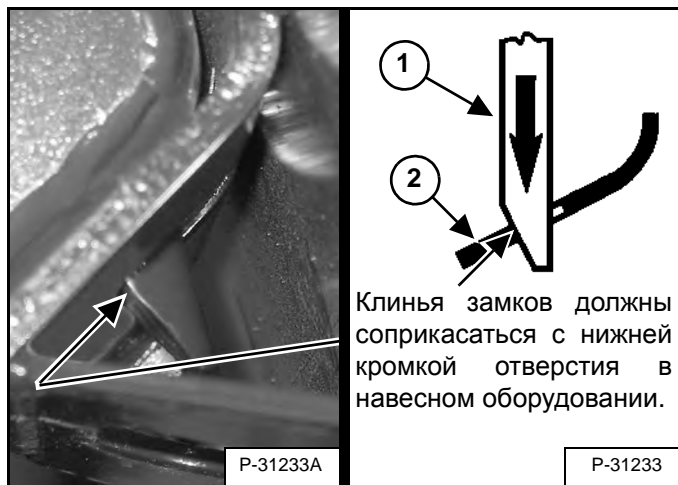
Рычаги и клинья замков должны двигаться свободно.



Клинья замков системы Bob-Tach должны проходить через отверстия в навесном оборудовании. Рычаг(и) должны быть полностью опущены и заблокированы. Если замки не закреплены, это может привести к падению навесного оборудования, что может стать причиной травмы или смерти.

W-2102-0497

Рис. 169



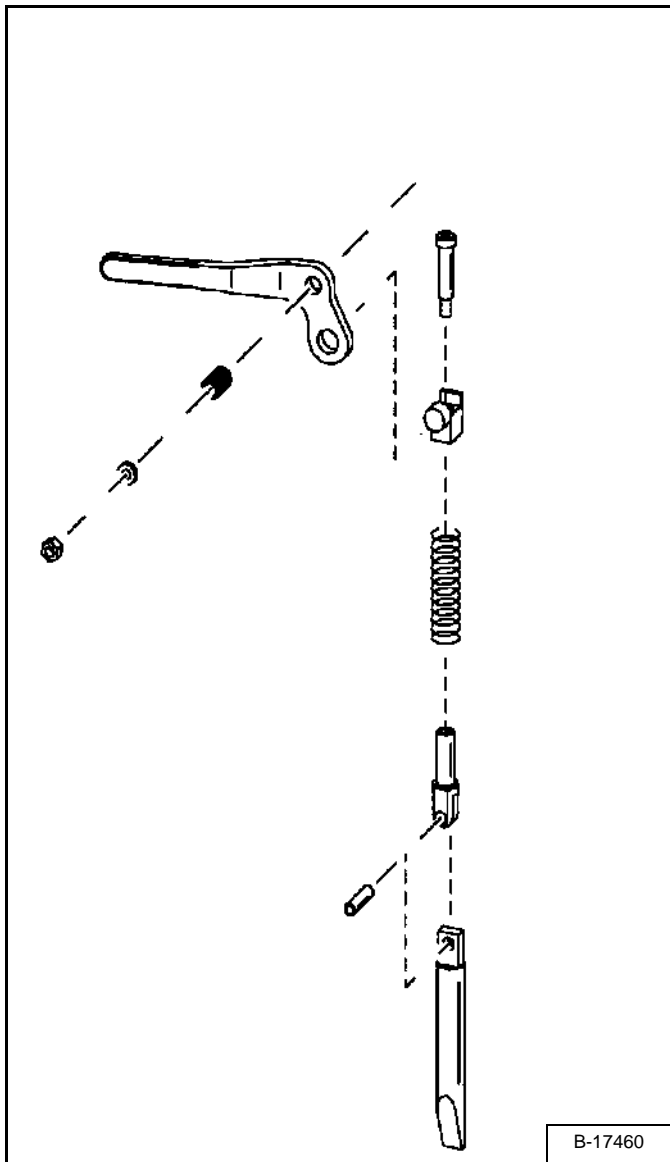
Клинья замков должны соприкасаться с нижней кромкой отверстия в навесном оборудовании.

Клинья замков (элемент 1) [Рис. 169] должны пройти через отверстия в монтажной раме навесного оборудования.

Подпружиненный клин (элемент 1) должен соприкоснуться с нижним краем отверстия в навесном оборудовании (элемент 2) [Рис. 169].

Если клин замка не касается нижней кромки отверстия [Рис. 169], навесное оборудование отсоединится от Bob-Tach.

Рис. 170



Проверьте монтажную раму навесного оборудования и блока Bob-Tach, сцепление и клинья на наличие признаков чрезмерного износа или повреждений [Рис. 170]. Замените все поврежденные, деформированные или недостающие детали. Проверьте надежность всех креплений.

Убедитесь в отсутствии трещин в сварных швах. По вопросам ремонта или приобретения запасных частей обращайтесь к дилеру Bobcat.

Смажьте клинья замков. (См. ГРАФИК ОБСЛУЖИВАНИЯ на стр. 83.)

ХРАНЕНИЕ ТЕЛЕСКОПИЧЕСКОГО ПОГРУЗЧИКА И ЕГО ВОЗВРАТ В ЭКСПЛУАТАЦИЮ

Хранение

Иногда требуется хранить телескопический погрузчик Bobcat в течение длительного времени. Далее приведен список действий, которые нужно выполнить перед постановкой погрузчика на хранение.

- Тщательно очистите телескопический погрузчик, включая отсек двигателя.
- Смажьте компоненты телескопического погрузчика.
- Замените изношенные и поврежденные детали.
- Поместите телескопический погрузчик в сухое защищенное помещение.
- Полностью опустите стрелу, чтобы навесное оборудование (если оно установлено) лежало на ровной поверхности.
- Смажьте открытые части штоков цилиндров.
- Залейте в топливный бак стабилизатор топлива и запустите двигатель, чтобы стабилизатор перемешался и попал в топливный насос и форсунки.
- Слейте охлаждающую жидкость и промойте систему охлаждения. Залейте свежий готовый раствор охлаждающей жидкости.
- Замените все жидкости и фильтры (двигатель, гидравлическая/гидростатическая система).
- Замените воздушный фильтр, фильтр обогревателя и фильтр кондиционирования воздуха.
- Передвиньте все рычаги управления в нейтральное положение.
- Извлеките батарею. Проверьте уровень электролита и зарядите батарею. Батарею следует хранить в сухом месте при положительных температурах и периодически подзаряжать в период хранения.
- Закройте отверстие выхлопной трубы.
- Отметьте, что машина находится на положении хранения.

Возврат к эксплуатации

После длительного хранения телескопического погрузчика Bobcat необходимо подготовить его к эксплуатации. Для этого выполните следующие действия.

- Проверьте уровень масла в двигателе и в баке гидравлической системы и уровень охлаждающей жидкости.
- Установите полностью заряженную аккумуляторную батарею.
- Уберите смазку с открытых частей штоков цилиндров.
- Проверьте натяжение всех ремней.
- Проверьте наличие всех защитных кожухов и приспособлений.
- Смажьте компоненты телескопического погрузчика.
- Проверьте давление в шинах и удалите блоки из-под рамы.
- Откройте отверстие выхлопной трубы.
- Запустите двигатель и дайте ему поработать несколько минут. При этом проверьте индикацию на приборных панелях и работу систем.
- Включите элементы управления погрузчика, проверьте работоспособность.
- Выключите двигатель и убедитесь в отсутствии утечек. При необходимости отремонтируйте.



Bobcat®

УСТАНОВКА СИСТЕМЫ И АНАЛИЗ

КОДЫ ДИАГНОСТИЧЕСКОГО ОБСЛУЖИВАНИЯ	125
Просмотр кодов обслуживания	125
Список кодов обслуживания	125



Bobcat®

Просмотр кодов обслуживания

Рис.171



Чтобы вывести на дисплей (элемент 2) диагностические коды, нажмите и удерживайте нажатой кнопку включения рабочих фар (элемент 1) в течение трех секунд. Используйте кнопки вверх и вниз (элементы 2 и 3) [Рис.171] для прокрутки списка кодов обслуживания (если он есть).

ПРИМЕЧАНИЕ. Пораженное коррозией или ослабленное соединение с массой может стать причиной выдачи многочисленных служебных кодов и/или появления симптомов неисправностей. Если мигают все индикаторы панели и звучит предупреждающий сигнал, мигают фары и габаритные огни, это указывает на неисправное заземление. Те же самые симптомы могут появиться при низком напряжении (например, вследствие ослабленного крепления или коррозии проводов аккумулятора). Если Вы заметите такие симптомы, прежде всего проверьте соединение с массой и положительные провода.

КОД	ФУНКЦИЯ	НЕИСПРАВНОСТЬ	ЗНАЧОК	ЗВУКОВОЙ СИГНАЛ	ПРИМЕЧАНИЕ
03-09	Напряжение аккумулятора	Низк.	светится значок аккумулятора	тройной звуковой сигнал	питание экрана отключается, если он находится в ограниченном режиме работы, освещение работает в обычном режиме
03-10	Напряжение аккумулятора	Высокое значение	светится значок аккумулятора	тройной звуковой сигнал	машина может начать работу — если двигатель запущен, она не выключится
03-11	Напряжение аккумулятора	Очень высокое значение	мигает значок аккумулятора, все другие значки отключены	непрерывный сигнал	подсветка экрана выключена, машина может начать работу, освещение работает в обычном режиме
03-14	Напряжение аккумулятора	Очень низкое	светится значок аккумулятора	непрерывный сигнал	формируется код ошибки
03-15	Напряжение аккумулятора	Отключение	светится значок аккумулятора	нет сигнала	двигатель останавливается
03-22	Напряжение аккумулятора	Вне диапазона, низкое	мигает значок аккумулятора	тройной звуковой сигнал	
04-14	Давление масла в двигателе	Очень низкое	мигает значок давления масла в двигателе	нет сигнала	
04-15	Давление масла в двигателе	Отключение	мигает значок давления масла в двигателе	нет сигнала	двигатель останавливается

КОД	ФУНКЦИЯ	НЕИСПРАВНОСТЬ	ЗНАЧОК	ЗВУКОВОЙ СИГНАЛ	ПРИМЕЧАНИЕ
06-10	Обороты двигателя	Высокое значение	светится значок общего предупреждения	тройной звуковой сигнал	
06-11	Обороты двигателя	Очень высокое значение	мигает значок общего предупреждения	непрерывный сигнал	
06-13	Обороты двигателя	Нет сигнала	мигает значок общего предупреждения	непрерывный сигнал	
06-15	Обороты двигателя	Отключение	мигает значок общего предупреждения	непрерывный сигнал	
06-18	Обороты двигателя	Вне диапазона	светится значок общего предупреждения	тройной звуковой сигнал	
07-10	Температура масла в гидравлической системе	Высокое значение	светится значок температуры масла гидравлической системы	тройной звуковой сигнал	
07-11	Температура масла в гидравлической системе	Очень высокое значение	мигает значок температуры масла гидравлической системы	непрерывный сигнал	
07-15	Температура масла в гидравлической системе	Отключение	мигает значок температуры масла гидравлической системы	нет сигнала	
07-21	Температура масла в гидравлической системе	Вне диапазона, высокая	светится значок температуры масла гидравлической системы	тройной звуковой сигнал	
07-22	Температура масла в гидравлической системе	Вне диапазона, низкое	светится значок температуры масла гидравлической системы	тройной звуковой сигнал	
08-10	Температура охлаждающей жидкости двигателя	Высокое значение	светится значок температуры охлаждающей жидкости двигателя	тройной звуковой сигнал	
08-11	Температура охлаждающей жидкости двигателя	Очень высокое значение	мигает значок температуры охлаждающей жидкости двигателя	непрерывный сигнал	
08-15	Температура охлаждающей жидкости двигателя	Отключение	мигает значок температуры охлаждающей жидкости двигателя	нет сигнала	
08-21	Температура охлаждающей жидкости двигателя	Вне диапазона, высокая	светится значок температуры охлаждающей жидкости двигателя	тройной звуковой сигнал	
08-22	Температура охлаждающей жидкости двигателя	Вне диапазона, низкое	светится значок температуры охлаждающей жидкости двигателя	тройной звуковой сигнал	
09-21	Уровень топлива	Вне диапазона, высокая	светится значок общего предупреждения	тройной звуковой сигнал	
09-22	Уровень топлива	Вне диапазона, низкое	мигает значок общего предупреждения	тройной звуковой сигнал	
13-05	Удерживается топливо	Короткое замыкание аккумулятора	светится значок общего предупреждения	тройной звуковой сигнал	
13-06	Удерживается топливо	Замыкание на землю	светится значок общего предупреждения	тройной звуковой сигнал	
13-07	Удерживается топливо	Обрыв в цепи	светится значок общего предупреждения	тройной звуковой сигнал	
14-02	Подача топлива	Ошибка вкл.	светится значок общего предупреждения	тройной звуковой сигнал	
14-03	Подача топлива	Ошибка выкл.	светится значок общего предупреждения	тройной звуковой сигнал	
21-02	Предварительный нагрев	Ошибка вкл.	мигает значок предварительного нагрева	тройной звуковой сигнал	
21-03	Предварительный нагрев	Ошибка выкл.	мигает значок предварительного нагрева	тройной звуковой сигнал	

КОД	ФУНКЦИЯ	НЕИСПРАВНОСТЬ	ЗНАЧОК	ЗВУКОВОЙ СИГНАЛ	ПРИМЕЧАНИЕ
22-02	Выход стартера	Ошибка вкл.	светится значок общего предупреждения	тройной звуковой сигнал	
22-03	Выход стартера	Ошибка выкл.	светится значок общего предупреждения	тройной звуковой сигнал	
30-28	Блокировка	Неисправность			
31-28	Режим восстановления	Неисправность			
33-23	Постоянные данные	Не калибруются	светится значок общего предупреждения	тройной звуковой сигнал	
36-48	ACD (Устройство управления навесным оборудованием)	Наличие нескольких контроллеров	светится значок общего предупреждения	тройной звуковой сигнал	
50-02	Управление выдвиганием/складыванием	Вне диапазона, высокая	мигает значок блокировки джойстика	тройной звуковой сигнал	
50-03	Управление выдвиганием/складыванием	Вне диапазона, низкое	мигает значок блокировки джойстика	тройной звуковой сигнал	
50-04	Управление выдвиганием/складыванием	Не калибруются	мигает значок блокировки джойстика	тройной звуковой сигнал	
50-05	Вспомогательное управление	Вне диапазона, высокая	мигает значок вспомогательной гидравлики	тройной звуковой сигнал	
50-06	Вспомогательное управление	Вне диапазона, низкое	мигает значок вспомогательной гидравлики	тройной звуковой сигнал	
50-07	Вспомогательное управление	Не калибруются	мигает значок вспомогательной гидравлики	тройной звуковой сигнал	
50-14	Регулятор импульсного действия	Вне диапазона, высокая	светится значок общего предупреждения	тройной звуковой сигнал	
50-15	Регулятор импульсного действия	Вне диапазона, низкое	светится значок общего предупреждения	тройной звуковой сигнал	
50-16	Регулятор импульсного действия	Не калибруются	светится значок общего предупреждения	тройной звуковой сигнал	остается после калибровки
50-20	Давление стрелы	Вне диапазона, высокая	светится значок общего предупреждения	тройной звуковой сигнал	
50-21	Давление стрелы	Вне диапазона, низкое	светится значок общего предупреждения	тройной звуковой сигнал	
50-23	Постоянные данные	Не калибруются	светится значок общего предупреждения	тройной звуковой сигнал	
50-24	Клапан устойчивости	Ошибка вкл.	светится значок общего предупреждения	тройной звуковой сигнал	
50-25	Клапан устойчивости	Ошибка выкл.	светится значок общего предупреждения	тройной звуковой сигнал	
50-26	Режим восстановления	Неисправность			отображается только с помощью анализатора обслуживания
50-28	FPR	Нет активных входов	светится значок общего предупреждения	тройной звуковой сигнал	
50-29	FPR	Более одного активного входа	светится значок общего предупреждения	тройной звуковой сигнал	
50-30	Реле задних фар	Ошибка вкл.	светится значок общего предупреждения	тройной звуковой сигнал	
50-31	Реле задних фар	Ошибка выкл.	светится значок общего предупреждения	тройной звуковой сигнал	

КОД	ФУНКЦИЯ	НЕИСПРАВНОСТЬ	ЗНАЧОК	ЗВУКОВОЙ СИГНАЛ	ПРИМЕЧАНИЕ
50-33	Клапан системы управления торможением	Ошибка вкл.	светится значок общего предупреждения	тройной звуковой сигнал	
50-34	Клапан системы управления торможением	Ошибка выкл.	светится значок общего предупреждения	тройной звуковой сигнал	
50-36	Реле стоп-сигнала	Ошибка вкл.	светится значок общего предупреждения	тройной звуковой сигнал	
50-37	Реле стоп-сигнала	Ошибка выкл.	светится значок общего предупреждения	тройной звуковой сигнал	
50-42	Клапан вторичной вспомогательной гидравлики	Ошибка вкл.	светится значок общего предупреждения	тройной звуковой сигнал	
50-43	Клапан вторичной вспомогательной гидравлики	Ошибка выкл.	светится значок общего предупреждения	тройной звуковой сигнал	
50-45	Основание выдвигения/складывания	Ошибка вкл.	светится значок общего предупреждения	тройной звуковой сигнал	
50-46	Основание выдвигения/складывания	Ошибка выкл.	светится значок общего предупреждения	тройной звуковой сигнал	
50-48	Датчик V 1	Вне диапазона, низкое	светится значок общего предупреждения	тройной звуковой сигнал	
50-49	Датчик V 1	Вне диапазона, высокая	светится значок общего предупреждения	тройной звуковой сигнал	
50-50	Датчик V 2	Вне диапазона, низкое	светится значок общего предупреждения	тройной звуковой сигнал	
50-51	Датчик V 2	Вне диапазона, высокая	светится значок общего предупреждения	тройной звуковой сигнал	
50-54	Переключаемый аккумулятор	Повышенное напряжение	светится значок общего предупреждения	тройной звуковой сигнал	
50-55	Переключаемый аккумулятор	Низкое напряжение	светится значок общего предупреждения	тройной звуковой сигнал	
50-56	CAN	Коммуникационный сбой	светится значок общего предупреждения	тройной звуковой сигнал	
50-57	Контроллер привода	Не калибруются	светится значок общего предупреждения	тройной звуковой сигнал	
50-58	CAN	Устаревшее сообщение об/мин	светится значок общего предупреждения	тройной звуковой сигнал	
50-60	Насос привода, прямой	Ошибка вкл.	светится значок общего предупреждения	тройной звуковой сигнал	
50-61	Насос привода, прямой	Ошибка выкл.	светится значок общего предупреждения	тройной звуковой сигнал	
50-63	Насос привода, обратный	Ошибка вкл.	светится значок общего предупреждения	тройной звуковой сигнал	
50-64	Насос привода, обратный	Ошибка выкл.	светится значок общего предупреждения	тройной звуковой сигнал	
50-66	Шток выдвигения/складывания	Ошибка вкл.	светится значок общего предупреждения	тройной звуковой сигнал	
50-67	Шток выдвигения/складывания	Ошибка выкл.	светится значок общего предупреждения	тройной звуковой сигнал	
50-69	Основание вспомогательной гидравлики	Ошибка вкл.	светится значок общего предупреждения	тройной звуковой сигнал	

КОД	ФУНКЦИЯ	НЕИСПРАВНОСТЬ	ЗНАЧОК	ЗВУКОВОЙ СИГНАЛ	ПРИМЕЧАНИЕ
50-70	Основание вспомогательной гидравлики	Ошибка выкл.	светится значок общего предупреждения	тройной звуковой сигнал	
50-72	Шток вспомогательной гидравлики	Ошибка вкл.	светится значок общего предупреждения	тройной звуковой сигнал	
50-73	Шток вспомогательной гидравлики	Ошибка выкл.	светится значок общего предупреждения	тройной звуковой сигнал	
50-78	Поплавковый регулятор	Ошибка вкл.	мигает значок плавающего режима стрелы	тройной звуковой сигнал	
50-79	Поплавковый регулятор	Ошибка выкл.	мигает значок плавающего режима стрелы	тройной звуковой сигнал	
50-80	Реле двухскоростного режима	Ошибка вкл.	мигает значок двухскоростного режима	тройной звуковой сигнал	
50-81	Реле двухскоростного режима	Ошибка выкл.	мигает значок двухскоростного режима	тройной звуковой сигнал	
50-82	EEPROM	Ошибка	светится значок общего предупреждения	тройной звуковой сигнал	
63-05	Переключатель присутствия оператора	Короткое замыкание аккумулятора		тройной звуковой сигнал	
63-06	Переключатель присутствия оператора	Замыкание на землю		тройной звуковой сигнал	
64-05	Реле аксессуаров	Короткое замыкание аккумулятора	светится значок общего предупреждения	тройной звуковой сигнал	
64-06	Реле аксессуаров	Замыкание на землю	светится значок общего предупреждения	тройной звуковой сигнал	
64-07	Реле аксессуаров	Обрыв в цепи	светится значок общего предупреждения	тройной звуковой сигнал	
65-05	Блокировка джойстика	Короткое замыкание аккумулятора	мигает значок блокировки джойстика	тройной звуковой сигнал	
65-06	Блокировка джойстика	Замыкание на землю	мигает значок блокировки джойстика	тройной звуковой сигнал	
65-07	Блокировка джойстика	Обрыв в цепи	мигает значок блокировки джойстика	тройной звуковой сигнал	
70-28	Давление тормозов	Неисправность	мигает значок стояночного тормоза	тройной звуковой сигнал	
77-48	Ключ для управления несколькими цепями	Предупредительный сигнал			машина прекращает работу



Bobcat®

СПЕЦИФИКАЦИИ

(T2250) СПЕЦИФИКАЦИИ ТЕЛЕСКОПИЧЕСКОГО ПОГРУЗЧИКА	133
Спецификации размеров	133
Спецификации производительности	134
Характеристики массы	134
Двигатель	134
Органы управления	135
Система привода	135
Управление движением	135
Тормоза	135
Заправочные емкости	136
Гидравлическая система	136
Электрооборудование	136
Приборы	137
Параметры влияния на окружающую среду	137
Диапазон температур	137



Bobcat®



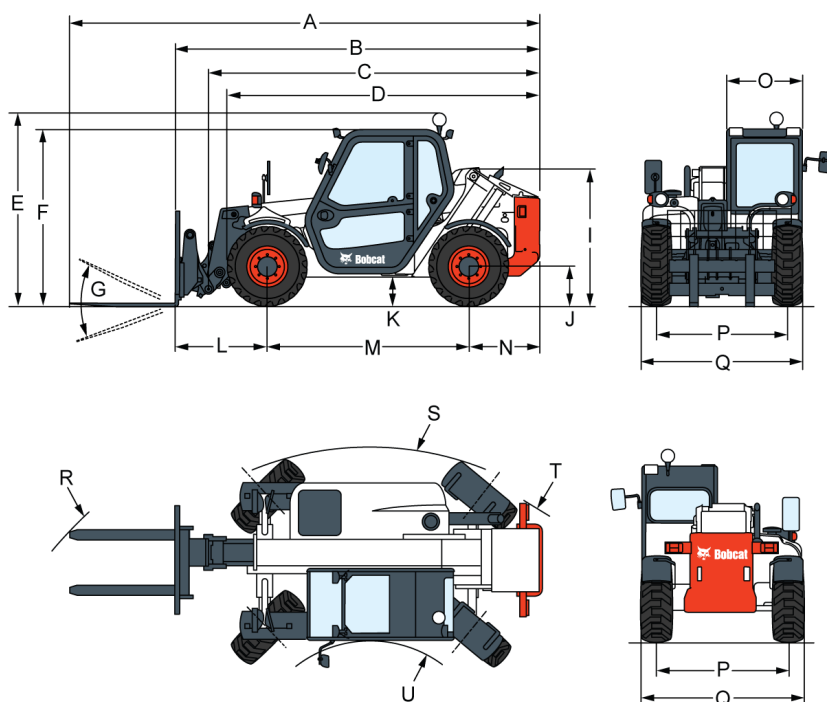
ПРЕДУПРЕЖДЕНИЕ

Любое навесное оборудование для каждого телескопического погрузчика имеет собственную таблицу допустимой нагрузки. Пример. 84-дюймовый ковш, используемый на машинах T2250, имеет свою собственную таблицу. Такой же 84-дюймовый ковш, используемый на машинах T3571, также имеет свою таблицу. Убедитесь, что для комбинации навесного оборудования и телескопического погрузчика используется правильная таблица.

Размеры приведены для машины со стандартными шинами. Размеры для машин с другими шинами могут отличаться.

Некоторые спецификации, соответствующие стандартам SAE, ASME или ISO, могут изменяться без уведомления.

Спецификации размеров



(A) Общая длина (с вилами)	5330 мм
(B) Общая длина (с рамой)	4145 мм
(C) Общая длина (Bob-Tach™ без навесного оборудования)	3984 мм
(C) Общая длина (Quick Tach без навесного оборудования)	4000 мм
(D) Общая длина (до передних шин)	3585 мм
(E) Общая высота (с проблесковым фонарем)	2185 мм
(F) Общая высота	1985 мм
(G) Угол вращения кузова	148°
(I) Высота до задней части машины	1553 мм
(J) Центральная высота оси	430 мм
(K) Дорожный просвет (от ступеньки)	294 мм
(M) Колесная база	2300 мм
(O) Внешняя ширина кабины оператора	860 мм
(P) Ширина колеи (передняя и задняя)	1485 мм
(Q) Ширина по шинам, в стандартной комплектации	1840 мм
(R) Внешний радиус поворота (с вилами, разведенными на 1200 мм)	4280 мм
(S) Внешний радиус поворота (с шинами)	3170 мм
(T) Внешний радиус поворота (с противовесом)	-
(U) Внутренний радиус поворота	1500 мм
Высота до рулевого колеса	1175 мм
Внутренняя ширина кабины оператора	845 мм

(T2556) СПЕЦИФИКАЦИИ ТЕЛЕСКОПИЧЕСКОГО ПОГРУЗЧИКА (ПРОДОЛЖЕНИЕ)

Спецификации производительности

Усилие внедрения в грунт	2100 дН
Тяговое усилие на крюке	3100 дН
Давление шин на грунт	600 кПа
Номинальная грузоподъемность*	2200 кг
Грузоподъемность (на максимальной высоте)	2200 кг
Грузоподъемность при максимально вытянутой стреле (Bob-Tach™)	1000 кг
Грузоподъемность при максимально вытянутой стреле (Quick-Tach)	950 кг
Толкающее усилие	3100 дН
Опрокидывающая нагрузка	1235 кг
Высота подъема (Bob-Tach™)	5230 мм
Высота подъема (Quick-Tach)	5210 мм
Макс. радиус действия (Bob-Tach™)	3010 мм
Макс. радиус действия (Quick-Tach)	3030 мм

* Статические и динамические проверки могут выполняться в соответствии с EN1459.

Характеристики массы

Масса (без груза)	4695 кг
Нагрузка на передний мост (без груза)	1775 кг
Нагрузка на задний мост (без груза)	2920 кг
Общая масса с паллетной рамой и вилами	5040 кг
Нагрузка на передний мост с паллетной рамой и вилами	2215 кг
Нагрузка на задний мост с паллетной рамой и вилами	2835 кг
Общая масса с ковшом	4995 кг
Нагрузка на передний мост с ковшом	2235 кг
Нагрузка на задний мост с ковшом	2760 кг

Двигатель

Марка / модель	KUBOTA / V3800-DI Turbo
Тип топлива	Дизельное
Система охлаждения	Жидкостная
Номинальная мощность (DIN 6271) при 2400 об./мин.	55,9 кВт (75 лс)
Номинальная частота вращения	2400 об./мин.
Макс. крутящий момент при 1600 об./мин.	274 Н•м
Число цилиндров	4
Рабочий объем цилиндров	3,8 л
Диаметр цилиндра	100 мм
Ход поршня	120 мм
Зажигание	Сжатие дизельного топлива

(T2556) СПЕЦИФИКАЦИИ ТЕЛЕСКОПИЧЕСКОГО ПОГРУЗЧИКА (ПРОДОЛЖЕНИЕ)**Органы управления**

Двигатель	Педаля акселератора
Запуск	Переключатель (с замком зажигания) стартера и экстренного выключения Предпусковой нагреватель (от замка зажигания)
Передняя вспомогательная гидравлика	Электрогидравлический пропорциональный джойстик
Подъем и опускание гидравлики	Гидравлический пропорциональный джойстик
Гидравлика втягивания и выдвигания телескопической стрелы	Электрогидравлический пропорциональный джойстик
Рабочий тормоз	Педаляный многодисковый мокрый тормоз переднего моста
Дополнительный тормоз	Гидростатическая трансмиссия
Стояночный тормоз	Многодисковый тормоз с пружинным сбросом давления, управляемый рукояткой ручного управления
Управление движением	Гидравлический привод стандартного рулевого колеса с измерением нагрузки
Диапазон скоростей и включение заднего хода	Левая многофункциональная рукоятка
4 колеса / 2 колеса / параллельный привод	Трехпозиционный переключатель
Сброс давления вспомогательной гидравлической системы	Ручной клапан в передней части машины

Система привода

Трансмиссия	Гидростатическая с электронным регулированием
Главный привод	2-скоростной гидростатический двигатель
Фильтрация	Выносной фильтр со сменным фильтрующим элементом

Управление движением

Насос рулевого устройства	Шестеренчатый насос 26,7 куб. см. с клапаном измерения нагрузки
Режимы рулевого управления	2 колеса / 4 колеса / CRAB
(R) Внешний радиус поворота (с вилами, разведенными на 1200 мм)	4280 мм

Тормоза

Торможение двигателем	Гидростатическое
Стояночный тормоз и аварийный тормоз	Противотоковый тормоз с гидравлическим управлением
Рабочий тормоз	Погруженный в масло диск

(T2556) СПЕЦИФИКАЦИИ ТЕЛЕСКОПИЧЕСКОГО ПОГРУЗЧИКА (ПРОДОЛЖЕНИЕ)

Заправочные емкости

Мосты и редукторы передние / задние	8,9/5,6 л
Система охлаждения	11 л
Моторное масло	12 л
Смазка двигателя и масляный фильтр	-
Топливный бак	91 л
Гидравлический резервуар (гидравлики / общий)	29/44 л
Дополнительный гидравлический резервуар	70 л

Гидравлическая система

Нагнетательного типа	Шестеренчатый насос с клапаном измерения нагрузки
Производительность насоса	85 л/мин.
Давление перепускного клапана	250 бар
Подача на вспомогательную гидравлику	85 л/мин.

Электрооборудование

Генератор	90 А
Аккумулятор	12 В - 105 А-ч - 720 А при проворачивании коленчатого вала непрогретого двигателя при -18 °С (0 °F)
Стартер	12 В — зубчатый редуктор — 2,7 кВт

(T2556) СПЕЦИФИКАЦИИ ТЕЛЕСКОПИЧЕСКОГО ПОГРУЗЧИКА (ПРОДОЛЖЕНИЕ)

Приборы

Контроль следующих функций осуществляется посредством указателей и индикаторов аварийной сигнализации, находящихся в поле зрения оператора. Предупреждения о выявленных неисправностях подаются включением звуковых и визуальных сигналов.

Измерительные приборы

Общее количество часов работы / счетчик часов работы / обороты двигателя

Указатель уровня топлива

Указатель температуры охлаждающей жидкости двигателя

Индикаторы

Левый и правый указатели поворота

Стояночный тормоз

Продольная устойчивость — сигнал тревоги активен

Стеклоочистители лобового стекла

Рабочее освещение

Проблесковые маячки

Огни аварийной сигнализации

Тип трансмиссии

Задние противотуманные фары

Гидравлика оголовка стрелы заблокирована

Режим управления

Джойстик заблокирован

Режим скорости перемещения

Включение функции плавающего положения стрелы

Индикаторы аварийной сигнализации

Температура гидравлической жидкости выше 104 °C в цепи трансмиссии

Температура охлаждающей жидкости двигателя выше 110 °C

Низкое давление масла

Низкий уровень топлива

Аккумулятор разряжен

Общие предупреждающие индикаторы

Нарушена продольная устойчивость

Зеленый — менее 61 % номинальной нагрузки

Желтый — от 63 до 68 % номинальной нагрузки

Красный — более 71 % номинальной нагрузки

Параметры влияния на окружающую среду

Уровень шума LpA (согласно Директиве EU Directive 2000/14/EC)	82 дБ(А)	Уровень шума LWA (согласно Директиве EU Directive 2000/14/EC)	106 дБ(А)
Уровень шума на месте оператора (согласно Директиве EU Directive 2006/42/EC)	104 дБ(А)	Неизвестно	УУ дБ(А)
Вибрация всего корпуса (ISO 2631-1) (предел 0,5 м/с ²)	1,2 м/с ²	Неизвестно	0,4 м/с ²
Вибрация стрелы (ISO 5349-1) (предел 2,5 м/с ²)	Н/Д	Неизвестно	Н/Д

Диапазон температур

Работа и хранение	- 20 °C / + 40 °C
-------------------	-------------------



Bobcat®

ГАРАНТИЯ

ГАРАНТИЯ	141
----------------	-----



Bobcat®

ГАРАНТИЯ

ПОГРУЗЧИК С ТЕЛЕСКОПИЧЕСКОЙ СТРЕЛОЙ

Компания DOOSAN BENELUX S.A. гарантирует авторизованным дилерам, которые, в свою очередь, гарантируют конечному пользователю (владельцу), что каждый новый погрузчик Bobcat с телескопической стрелой не будет иметь выявленных дефектов материалов и изготовления в течение двенадцати (12) месяцев, считая от даты поставки, или 2000 часов работы, в зависимости от того, что наступит раньше.

В течение гарантийного периода авторизованный дилер Bobcat обязан, по усмотрению DOOSAN BENELUX S.A., отремонтировать или заменить (не взимая плату за детали, время работы механиков и за их командировочные расходы) любую деталь изделия Bobcat, вышедшую из строя вследствие дефектов материала или изготовления. Конечный пользователь (владелец) обязан незамедлительно в письменной форме известить авторизованного дилера о дефекте и предоставить ему достаточное время для ремонта или замены. Компания DOOSAN BENELUX S.A. может (по своему усмотрению) потребовать, чтобы вышедшие из строя детали были возвращены на завод. Ответственность за доставку изделия Bobcat авторизованному дилеру Bobcat для выполнения гарантийных работ возлагается на конечного пользователя (владельца).

Необходимо придерживаться графиков обслуживания и использовать оригинальные запасные части / смазочные материалы. Гарантия не распространяется на масла и смазочные материалы, охлаждающие жидкости, фильтрующие элементы, регулировочные детали, напорные груши, предохранители, детали системы зажигания (свечи накалывания, насосы для впрыска топлива, форсунки), ремни генератора/вентилятора, ремни привода и другие быстроизнашивающиеся компоненты. Пальцы и втулки являются стандартными расходными компонентами, и на них не распространяется гарантия.

Средства защиты согласно условиям настоящей гарантии являются исключительными. Настоящая гарантия не распространяется на шины или иные комплектующие, изготовленные другими производителями (не компанией Bobcat). В отношении этих комплектующих владелец должен полагаться исключительно на гарантию (если таковая имеется), предоставленную производителями комплектующих. Настоящая гарантия не распространяется на повреждения, произошедшие в результате ненадлежащего использования, аварий, внесенных изменений, использования изделий Bobcat с вспомогательным устройством или навесным оборудованием, не одобренным компанией Bobcat, создания препятствий для доступа воздуха или несоблюдения порядка эксплуатации или обслуживания изделия Bobcat согласно соответствующим руководствам.

КОМПАНИЯ DOOSAN BENELUX S.A. ИСКЛЮЧАЕТ ПРОЧИЕ УСЛОВИЯ, ГАРАНТИИ ИЛИ ПРЕДСТАВИТЕЛЬСТВА ЛЮБОГО РОДА, ЯВНЫЕ ИЛИ ПОДРАЗУМЕВАЕМЫЕ, ПРЕДУСМОТРЕННЫЕ ЗАКОНОМ ИЛИ ИНЫЕ (ЗА ИСКЛЮЧЕНИЕМ ТИТУЛЬНЫХ), ВКЛЮЧАЯ ВСЕ ПОДРАЗУМЕВАЕМЫЕ ГАРАНТИИ И УСЛОВИЯ, ОТНОСЯЩИЕСЯ К ПРИГОДНОСТИ ДЛЯ ПРОДАЖИ ИЛИ ПРИГОДНОСТИ ДЛЯ ПРИМЕНЕНИЯ В КОНКРЕТНЫХ ЦЕЛЯХ.

ИСПРАВЛЕНИЕ КОМПАНИЕЙ DOOSAN BENELUX S.A. НАРУШЕНИЙ, БУДЬ ТО ЯВНЫХ ИЛИ СКРЫТЫХ, ВЫПОЛНЕННОЕ ОПИСАННЫМ ВЫШЕ СПОСОБОМ И В УПОМЯНУТЫЙ ПЕРИОД ВРЕМЕНИ, ПОЛНОСТЬЮ ИСЧЕРПЫВАЕТ ОТВЕТСТВЕННОСТЬ КОМПАНИИ DOOSAN BENELUX S.A. ЗА ТАКОВЫЕ НАРУШЕНИЯ, БУДЬ ТО ОТВЕТСТВЕННОСТЬ СОГЛАСНО ДОГОВОРУ, ГАРАНТИЙНЫЕ ОБЯЗАТЕЛЬСТВА, ДЕЛИКТ, НЕБРЕЖНОСТЬ, ВОЗМЕЩЕНИЕ УЩЕРБА, СТРОГАЯ ОТВЕТСТВЕННОСТЬ ИЛИ ИНАЯ ФОРМА ОТВЕТСТВЕННОСТИ В ОТНОШЕНИИ ДАННОГО ПРОДУКТА ИЛИ ВСЛЕДСТВИЕ ИСПОЛЬЗОВАНИЯ ДАННОГО ПРОДУКТА.

СРЕДСТВА ЗАЩИТЫ КОНЕЧНОГО ПОЛЬЗОВАТЕЛЯ (ВЛАДЕЛЬЦА) СОГЛАСНО УСЛОВИЯМ НАСТОЯЩЕЙ ГАРАНТИИ, ПЕРЕЧИСЛЕННЫМ ВЫШЕ, ЯВЛЯЮТСЯ ИСКЛЮЧИТЕЛЬНЫМИ; ПОЛНАЯ ОТВЕТСТВЕННОСТЬ КОМПАНИИ DOOSAN BENELUX S.A. (В ТОМ ЧИСЛЕ ЛЮБОГО ХОЛДИНГА, ДОЧЕРНЕЙ, АССОЦИИРОВАННОЙ ИЛИ АФФИЛИРОВАННОЙ КОМПАНИИ ИЛИ ДИСТРИБЬЮТОРА) В ОТНОШЕНИИ ДАННОЙ ПРОДАЖИ ИЛИ ДАННОГО ПРОДУКТА И СОПУТСТВУЮЩИХ УСЛУГ, ОКАЗАННЫХ В СВЯЗИ С ФУНКЦИОНИРОВАНИЕМ ПРОДУКТА ИЛИ НАРУШЕНИЕМ ЕГО ФУНКЦИОНИРОВАНИЯ, ЛИБО ВСЛЕДСТВИЕ ДОСТАВКИ, УСТАНОВКИ, РЕМОНТА ИЛИ ТЕХНИЧЕСКИХ УКАЗАНИЙ, ПРЕДУСМОТРЕННЫХ НАСТОЯЩЕЙ ПРОДАЖЕЙ ИЛИ ВЫПОЛНЕННЫХ В СВЯЗИ С НЕЙ, БУДЬ ТО ОТВЕТСТВЕННОСТЬ СОГЛАСНО ДОГОВОРУ, ГАРАНТИЙНЫЕ ОБЯЗАТЕЛЬСТВА, ДЕЛИКТ, НЕБРЕЖНОСТЬ, ВОЗМЕЩЕНИЕ УЩЕРБА, СТРОГАЯ ОТВЕТСТВЕННОСТЬ ИЛИ ИНАЯ ФОРМА ОТВЕТСТВЕННОСТИ, НЕ ДОЛЖНА ПРЕВЫШАТЬ ПОКУПНУЮ ЦЕНУ ПРОДУКТА, К КОТОРОМУ ОТНОСИТСЯ ТАКАЯ ОТВЕТСТВЕННОСТЬ.

DOOSAN BENELUX S.A. (В ТОМ ЧИСЛЕ ЛЮБОЙ ХОЛДИНГ, ДОЧЕРНЯЯ, АССОЦИИРОВАННАЯ ИЛИ АФФИЛИРОВАННАЯ КОМПАНИЯ ИЛИ ДИСТРИБЬЮТОР) НИ В КАКОМ СЛУЧАЕ НЕ НЕСЕТ ОТВЕТСТВЕННОСТИ ПЕРЕД КОНЕЧНЫМ ПОЛЬЗОВАТЕЛЕМ (ВЛАДЕЛЬЦЕМ), ЛЮБЫМ ПРАВОПРЕЕМНИКОМ, БЕНЕФИЦИАРОМ ИЛИ НАСЛЕДНИКОМ В ОТНОШЕНИИ ДАННОЙ ПРОДАЖИ ЗА ЛЮБЫЕ КОСВЕННЫЕ, ПОБОЧНЫЕ, НЕПРЯМЫЕ, ФАКТИЧЕСКИЕ ИЛИ ШТРАФНЫЕ УБЫТКИ, ПРОИЗОШЕДШИЕ ВСЛЕДСТВИЕ ДАННОЙ ПРОДАЖИ ИЛИ НАРУШЕНИЯ ЕЕ УСЛОВИЙ, А ТАКЖЕ ВСЛЕДСТВИЕ ДЕФЕКТА ИЛИ СБОЯ ИЛИ НЕПРАВИЛЬНОГО ФУНКЦИОНИРОВАНИЯ ПРОДУКТА, ЯВЛЯЮЩЕГОСЯ ПРЕДМЕТОМ ДАННОЙ ПРОДАЖИ, БУДЬ ТО В ОТНОШЕНИИ НЕВОЗМОЖНОСТИ ДАЛЬНЕЙШЕГО ИСПОЛЬЗОВАНИЯ, НЕПОЛУЧЕННЫХ ДОХОДОВ ИЛИ ПРИБЫЛИ, ПРОЦЕНТОВ, УЩЕРБА ДЛЯ РЕПУТАЦИИ, ОСТАНОВКИ РАБОТЫ, ПОВРЕЖДЕНИЯ ДРУГИХ ТОВАРОВ, ПОТЕРЬ ПО ПРИЧИНЕ АВАРИЙНОГО ВЫКЛЮЧЕНИЯ ИЛИ НЕВОЗМОЖНОСТИ ЭКСПЛУАТАЦИИ, УВЕЛИЧЕНИЯ ЗАТРАТ НА ЭКСПЛУАТАЦИЮ ИЛИ ПРЕТЕНЗИЙ ПОЛЬЗОВАТЕЛЯ ИЛИ ЗАКАЗЧИКОВ ПОЛЬЗОВАТЕЛЯ ПО ПРИЧИНЕ НАРУШЕНИЯ ФУНКЦИОНИРОВАНИЯ, БУДЬ ТО ОТВЕТСТВЕННОСТЬ СОГЛАСНО ДОГОВОРУ, ГАРАНТИЙНЫЕ ОБЯЗАТЕЛЬСТВА, ДЕЛИКТ, НЕБРЕЖНОСТЬ, ВОЗМЕЩЕНИЕ УЩЕРБА, СТРОГАЯ ОТВЕТСТВЕННОСТЬ ИЛИ ИНАЯ ФОРМА ОТВЕТСТВЕННОСТИ.



Bobcat®

4700004-RU (1-10)

Напечатано в Бельгии



Bobcat®

АЛФАВИТНЫЙ УКАЗАТЕЛЬ

АВАРИЙНЫЙ ВЫХОД	44	РАБОТА В РЕЖИМЕ МЕДЛЕННОГО ДВИЖЕНИЯ — SMS (СИСТЕМА УПРАВЛЕНИЯ СКОРОСТЬЮ)	52
БЛОК VOB-TACH (РУКОЯТКА РУЧНОГО УПРАВЛЕНИЯ) (ЕСЛИ ИМЕЕТСЯ)	124	РАСПОЛОЖЕНИЕ СЕРИЙНОГО НОМЕРА .	10
БУКСИРОВКА ТЕЛЕСКОПИЧЕСКОГО ПОГРУЗЧИКА	78	РЕМЕНЬ БЕЗОПАСНОСТИ	88
ВОЗМОЖНОСТИ, ВСПОМОГАТЕЛЬНЫЕ ПРИНАДЛЕЖНОСТИ И НАВЕСНОЕ ОБОРУДОВАНИЕ	12	СЕРТИФИЦИРОВАННЫЙ ОГРАНИЧИТЕЛЬ ПОДЪЕМА СТРЕЛЫ (ЕСЛИ ИМЕЕТСЯ) . .	90
ВЫБОР РЕЖИМА РУЛЕВОГО УПРАВЛЕНИЯ	43	СИСТЕМА ОБОГРЕВА, ВЕНТИЛЯЦИИ И КОНДИЦИОНИРОВАНИЯ ВОЗДУХА (HVAC)	93
ГАРАНТИЯ	145	СИСТЕМА ОХЛАЖДЕНИЯ ДВИГАТЕЛЯ .	100
ГИДРАВЛИЧЕСКАЯ/ГИДРОСТАТИЧЕСКАЯ СИСТЕМА	109	СИСТЕМА СИГНАЛИЗАЦИИ ПРИ ДВИЖЕНИИ ЗАДНИМ ХОДОМ (ЕСЛИ ИМЕЕТСЯ)	45
ГРАФИК ОБСЛУЖИВАНИЯ	87	СИСТЕМА СИГНАЛИЗАЦИИ ПРИ ДВИЖЕНИИ ЗАДНИМ ХОДОМ (ЕСЛИ ИМЕЕТСЯ)	91
ДЕКЛАРАЦИЯ О СООТВЕТСТВИИ	7	СИСТЕМА СМАЗКИ ДВИГАТЕЛЯ	98
ЕЖЕДНЕВНАЯ ПРОВЕРКА	57	СМАЗКА ТЕЛЕСКОПИЧЕСКОГО ПОГРУЗЧИКА	119
ЗАПУСК ДВИГАТЕЛЯ	61	СТОЯНОЧНЫЙ ТОРМОЗ	44
ИДЕНТИФИКАЦИЯ ТЕЛЕСКОПИЧЕСКОГО ПОГРУЗЧИКА VOBСAT	11	СХЕМЫ ДЛЯ МАШИНЫ T2250	31
ИНСТРУКЦИИ ПО ТЕХНИКЕ БЕЗОПАСНОСТИ	17	ТЕСТ КАЛИБРОВКИ СИСТЕМЫ КОНТРОЛЯ ПРОДОЛЬНОГО МОМЕНТА НАГРУЗКИ (ТОЛЬКО ДЛЯ СЕРИЙНЫХ НОМЕРОВ АС1915000 И ВЫШЕ)	89
КАБИНА ОПЕРАТОРА (ROPS / FOPS) . . .	41	ТЕХНИКА ЭКСПЛУАТАЦИИ	70
КОДЫ ДИАГНОСТИЧЕСКОГО ОБСЛУЖИВАНИЯ	129	ТОПЛИВНАЯ СИСТЕМА	95
КОМПАНИЯ VOBСAT ПРОШЛА СЕРТИФИКАЦИЮ НА СООТВЕТСТВИЕ СТАНДАРТУ ISO 9001	8	ТРАНСПОРТИРОВКА ТЕЛЕСКОПИЧЕСКОГО ОБОРУДОВАНИЯ НА ПРИЦЕПЕ	81
КОМПОНЕНТЫ РЕГУЛЯРНОГО ОБСЛУЖИВАНИЯ	8	УПРАВЛЕНИЕ ДВИЖЕНИЕМ И ПОВОРОТАМИ ТЕЛЕСКОПИЧЕСКОГО ПОГРУЗЧИКА	46
КОНТРОЛЬ ПОКАЗАНИЙ ИНДИКАТОРОВ НА ПРИБОРНЫХ ПАНЕЛЯХ	62	УСЛОВНЫЕ ОБОЗНАЧЕНИЯ (НАКЛЕЙКИ) НА МАШИНЕ	22
КРЫШКА ДВИГАТЕЛЯ	92	УСТРОЙСТВО УПРАВЛЕНИЯ НАВЕСНЫМ ОБОРУДОВАНИЕМ (АСD)	56
МЕРЫ БЕЗОПАСНОСТИ ПРИ ОБСЛУЖИВАНИИ	85	ХРАНЕНИЕ ТЕЛЕСКОПИЧЕСКОГО ПОГРУЗЧИКА И ЕГО ВОЗВРАТ В ЭКСПЛУАТАЦИЮ	125
ОБСЛУЖИВАНИЕ ВОЗДУШНОГО ФИЛЬТРА	94	ЭЛЕКТРИЧЕСКАЯ СИСТЕМА	103
ОБСЛУЖИВАНИЕ ШИН	112	(T2250) СПЕЦИФИКАЦИИ ТЕЛЕСКОПИЧЕСКОГО ПОГРУЗЧИКА . .	137
ОПИСАНИЕ ЭЛЕМЕНТОВ УПРАВЛЕНИЯ ОПЕРАТОРА	35	АТТАСНМЕНТС (НАВЕСНОЕ ОБОРУДОВАНИЕ)	63
ОРГАНЫ УПРАВЛЕНИЯ ГИДРАВЛИКОЙ .	53	QUICK-TACH	123
ОСТАНОВ ДВИГАТЕЛЯ И ВЫХОД ИЗ ТЕЛЕСКОПИЧЕСКОГО ПОГРУЗЧИКА . . .	62		
ОСЬ ШАРНИРА	122		
ОТЧЕТ О ДОСТАВКЕ	10		
ПОДГОТОВКА К РАБОТЕ	59		
ПОДЪЕМ ТЕЛЕСКОПИЧЕСКОГО ПОГРУЗЧИКА	80		
ПРЕДУПРЕЖДЕНИЯ О ТЕХНИКЕ БЕЗОПАСНОСТИ ОПЕРАТОРА	1		
ПРИВОДНОЙ РЕМЕНЬ ГЕНЕРАТОРА ПЕРЕМЕННОГО ТОКА	116		
ПРИВОДНОЙ РЕМЕНЬ	117		
ПРОТИВОПОЖАРНЫЕ МЕРЫ	19		
ПУБЛИКАЦИИ И ОБУЧЕНИЕ	21		



Bobcat®

