

Эксплуатационные характеристики

Высота подъема — на опорах	13656.0 mm
Высота подъема на шинах	13300.0 mm
Номинальная грузоподъемность	4100 kg
Грузоподъемность (при макс. высоте на опорах)	4100 kg
Грузоподъемность (при макс. высоте на шинах)	2500 kg
Грузоподъемность (при макс. радиусе действия на опорах)	1250 kg
Грузоподъемность (при макс. радиусе действия на шинах)	500 kg
Макс. радиус действия на шинах	9449.0 mm

Характеристики массы

Масса (без груза)	10290 kg
-------------------	----------

Передвижение

Стандартные шины	Шины DUNLOP 400/80x24 156B T37 TL
1-я передача / низкие обороты	8.5 km/h
1-я передача / высокие обороты	30.0 km/h

Система привода

Главный привод	Гидростатический двигатель
Трансмиссия	Гидростатическая с электронным регулированием

Двигатель

Марка/модель	Perkins / 1104D-44TA
Топливо	Дизельное
Охлаждение	Вода
Номинальная мощность (ISO 14396:2002) при 2200 об./мин.	71.2 kW
Макс. крутящий момент при 1400 об./мин.	410.0 Nm
Число цилиндров	4
Рабочий объем цилиндров	4.40 L

Гидравлическая система

Тип насоса	Шестеренчатый насос с клапаном измерения нагрузки
------------	---

Рабочие циклы

Время подъема без нагрузки	12.8 s
Время опускания без нагрузки	8.4 s
Время втягивания стрелы при максимальном радиусе действия без нагрузки	12.9 s
Время втягивания стрелы при максимальной высоте без нагрузки	11.3 s
Время выдвигания стрелы при максимальном радиусе действия без нагрузки	18.8 s
Время выдвигания стрелы при максимальной высоте без нагрузки	18.8 s

Тормоза

Торможение двигателем	Гидростатический
Стояночный тормоз и аварийный тормоз	Пассивный тормоз

Заправочные емкости

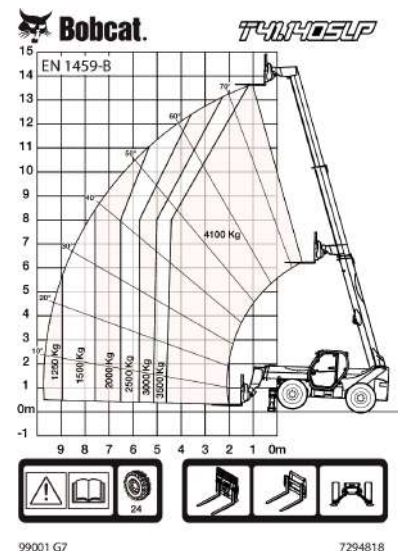
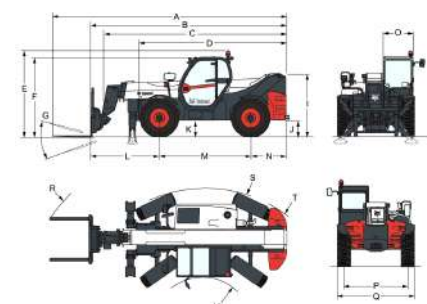
Топливный бак	145.00 L
Гидравлический резервуар	76.00 L

Параметры влияния на окружающую среду

Вибрация всего корпуса (согласно EN 13059)	0.29 ms ⁻²
--	-----------------------

Таблицы нагрузок

С вилами и стандартными шинами 400/80x24, на стабилизаторах


Размеры


(-) 857.0 mm	(L) 2151.0 mm
(A) 7313.0 mm	(M) 2850.0 mm
(B) 6108.0 mm	(N) 1107.0 mm
(C) 5709.0 mm	(O) 930.0 mm
(D) 4573.0 mm	(P) 1992.0 mm
(E) 2673.0 mm	(Q) 2418.0 mm
(F) 2480.0 mm	(R) 5745.0 mm
(G) 124.0°	(S) 4150.0 mm
(I) 1956.0 mm	(U) 1519.0 mm
(J) 509.0 mm	