



E35 | Компактные экскаваторы



Характеристики массы

Рабочая масса со стандартным ковшем без учета веса оператора	3349 kg
Дополнительная масса кабины с отоплением	121 kg
Дополнительная масса кабины с системой HVAC (отопление/вентиляция/кондиционирование)	140 kg
Дополнительная масса удлиненной рукоятки	306 kg
Давление на грунт, со стандартной рукояткой и резиновыми гусеницами	28.60 kPa

Двигатель

Марка / модель	Kubota / D1803-M-D1-E3B-BC-3
Топливо	Дизельное
Число цилиндров	3
Рабочий объем цилиндров	1862 cm ³
Макс. мощность при 2400 об./мин. (согласно SAE J1995)	24.4 kW
Крутящий момент при 1400 об./мин. (согласно SAE J1995)	107.4 Nm

Эксплуатационные характеристики

Усилие внедрения в грунт, стандартная рукоятка (согласно ISO 6015)	21000 N
Усилие внедрения в грунт, длинная рукоятка (согласно ISO 6015)	18320 N
Усилие внедрения в грунт, ковш (согласно ISO 6015)	31500 N
Тяговое усилие на крюке (теоретическое при 85% мощности)	34034 N
Скорость движения, низкая	2.6 km/h
Скорость движения, высокая	4.7 km/h

Гидравлическая система

Нагнетательного типа	Одноотводной насос с регулируемым рабочим объемом, обратной связью и ограниченным крутящим моментом
Производительность поршневого насоса	100.80 L/min
Подача на вспомогательную гидравлику	63.90 L/min

Система поворота кабины

Поворот стрелы влево	77°
Поворот стрелы вправо	55°
Скорость поворота кабины	8.6 RPM

Заправочные емкости

Система охлаждения	8.00 L
Смазка двигателя и масляный фильтр	5.20 L
Топливный бак	53.10 L
Гидравлическая система	39.70 L

Параметры влияния на окружающую среду

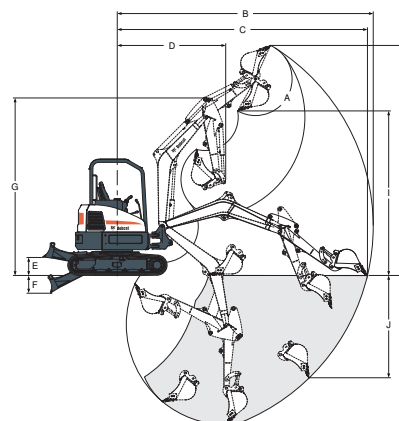
Уровень шума LpA(согласно Директиве EU Directive 2000/14/EC)	77 dB(A)
Уровень шума LWA(согласно Директиве EU Directive 2000/14/EC)	94 dB(A)
Вибрация корпуса (согласно ISO 2631-1)	0.14 ms ⁻²
Вибрация стрелы (согласно ISO 5349-1)	0.44 ms ⁻²

Стандартная комплектация

Отвал бульдозера 1750 мм	Кнопочное управление функциями доп. гидравлики
Резиновые гусеницы 320 мм	Звуковой сигнал
Автоматический переключатель в режим холостых оборотов	Предупреждающий сигнал о полной заправке топливом
Автоматический переключатель скорости	Управление гидравликой с помощью джойстиков
Доп. гидравлика с быстроразъемными муфтами	Запираемое отделение для хранения вещей
Выбираемый поток вспомогательной гидравлической системы	Радио с поддержкой MP3
Функция плавающего положения отвала	Вытягиваемый ремень безопасности
Освещение кабины	Поддрессоренное сиденье с высокой спинкой
Установленный жажим	Навес с системами TOPS/ROPS* 1
Блокировка консоли управления	Двухпозиционный переключатель скоростей
Подстаканник	Рабочее освещение (поворотная часть и стрела)
Мониторинг двигателя/гидравлической системы с функцией экстренного выключения	Гарантия: 12 месяцев, 2000 часов (в зависимости от того, что настанет раньше)

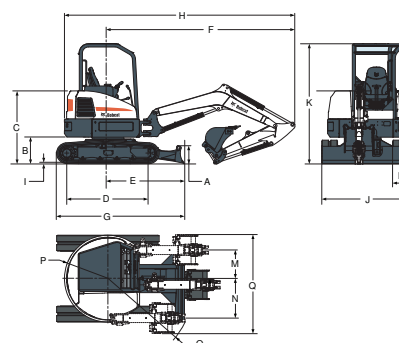
1. Система защиты при переворачивании (ROPS) — отвечает требованиям ISO 3471. Система защиты при опрокидывании (TOPS) — отвечает требованиям ISO 12117.

Рабочий диапазон



(A)	185°	(G)	3708.0 mm
(B)	5351.0 mm	(H)	4804.0 mm
(C)	5230.0 mm	(H*)	4985.0 mm
(C*)	5520.0 mm	(I)	3437.0 mm
(D)	2267.0 mm	(I*)	3618.0 mm
(D*)	2327.0 mm	(J)	2136.0 mm
(E)	376.0 mm	(K)	3117.0 mm
(F)	371.0 mm	(K*)	3417.0 mm

Размеры



(A)	353.0 mm	(J)	1750.0 mm
(B)	537.0 mm	(K)	2429.0 mm
(C)	1473.0 mm	(L)	320.0 mm
(D)	1647.0 mm	(M)	575.0 mm
(E)	1546.0 mm	(N)	795.0 mm
(F)	3787.0 mm	(O)	1788.0 mm
(G)	2068.0 mm	(P)	875.0 mm
(H)	4820.0 mm	(Q)	1982.0 mm
(H*)	4829.0 mm	(R)	1762.0 mm
(I)	23.0 mm		

Дополнительные принадлежности

Кондиционер	Комплект подъемных цепей
Кабина с системами TOPS/ROPS и отопителем	Сигнализация движения
Удлиненная рукоятка	Стальные гусеницы
2-я вспомогательная гидравлика	Проблесковый маячок
Тканевое поддрессоренное сиденье Deluxe	Комплект из левого и правого зеркал
Клапан безопасности стрелы и устройство сигнализации перегрузки	Комплект дополнительного рабочего освещения
Клапан безопасности стрелы и рукоятки и устройство сигнализации перегрузки	Резиновые накладки на болтах (для стальных гусениц)
Аудиомагнитола (стерео) с диапазонами AM/FM	Комплект специальных приспособлений
	Топливный фильтр с прозрачным водосепаратором

Н А К МАШИНЕРИ
ОФИЦИАЛЬНЫЙ ДИЛЕР В РОССИИ
8-800-2000-919
bobcatrussia.ru

Bobcat
www.bobcat.eu