

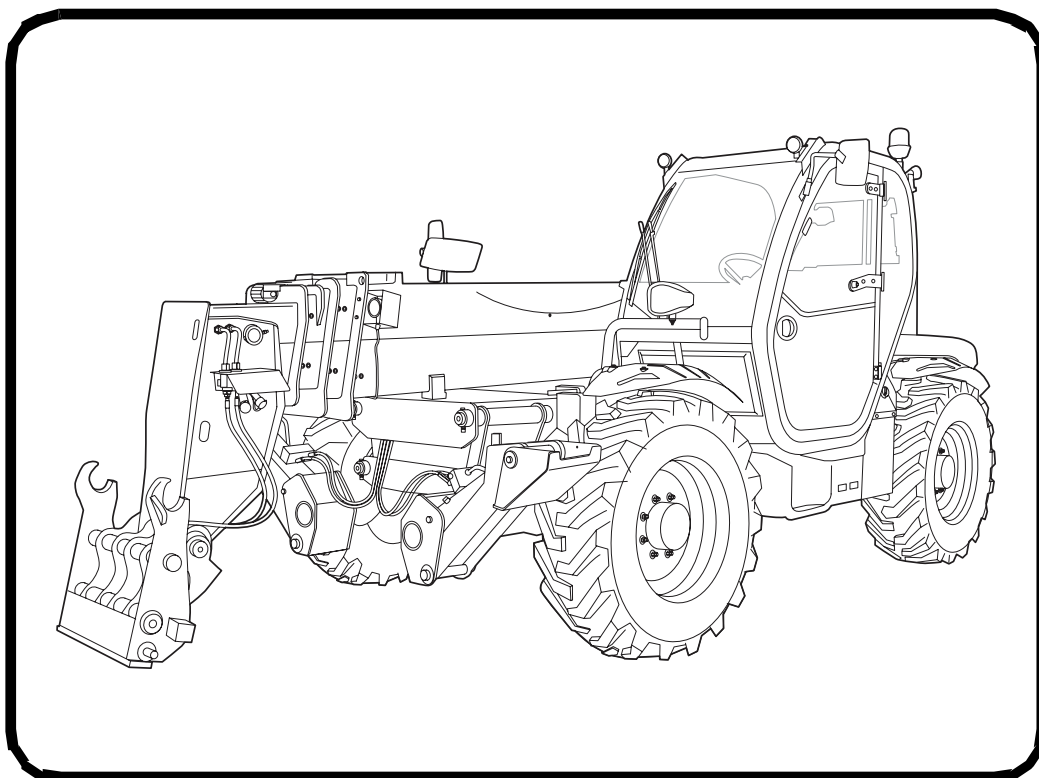


Bobcat®

RU

Руководство по эксплуатации и обслуживанию T40140/T40180 Телескопический погрузчик

(T40140) Серийный номер V33H11001 и выше
(T40180) Серийный номер V33J11001 и выше



ПРЕДУПРЕЖДЕНИЯ О ТЕХНИКЕ БЕЗОПАСНОСТИ ОПЕРАТОРА



ПРЕДУПРЕЖДЕНИЕ

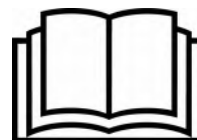
Перед началом работы на машине оператор должен пройти инструктаж. Работа неподготовленного оператора может привести к травмам или смерти.

W-2001-0502



Символ предупреждения об опасности. Такой символ с сопровождающим его предупреждением об опасности означает: «Внимание! Это касается Вашей безопасности!». Внимательно прочитайте отмеченное таким символом сообщение.

ПРАВИЛЬНО



P-90216

Никогда не работайте с машиной, не имея соответствующей подготовки. См. таблички на машине (наклейки) и руководство по эксплуатации и обслуживанию.



ПРАВИЛЬНО

NA5465

Всегда пристегивайтесь ремнем безопасности.
Никогда не высовывайте ноги и руки из кабины.



ПРАВИЛЬНО

NA5444

Никогда не используйте телескопический погрузчик без конструкции для защиты кабины оператора в случае опрокидывания (ROPS) и навеса для защиты оператора от падающих предметов (FOPS).



НЕПРАВИЛЬНО

NA5435

Не перевозите пассажиров.
Используйте только сертифицированную рабочую платформу.



НЕПРАВИЛЬНО

NA5438

Не используйте машину в среде, содержащей взрывоопасную пыль или газ, а также на участках, где возможен контакт выхлопных газов с горючими веществами.



НЕПРАВИЛЬНО

NA5431

Перед эксплуатацией машины проверьте зону проведения работ на наличие надземных и подземных коммуникаций.
Стрела, навесное оборудование или груз не должны приближаться к электрическим линиям на расстояние менее 3 м (10 футов).



НЕПРАВИЛЬНО

NA5437

Ковши или навесное оборудование всегда следует располагать как можно ниже.
Не эксплуатируйте и не поворачивайте машину с поднятой стрелой.
Выполняйте погрузку, разгрузку и повороты на ровной горизонтальной площадке.



НЕПРАВИЛЬНО

NA5429

Никогда не превышайте допустимую нагрузку.
Ознакомьтесь с таблицами допустимой нагрузки.



НЕПРАВИЛЬНО

NA5426

Никогда не оставляйте машину с включенным двигателем или поднятой стрелой.
При парковке машины установите трансмиссию в нейтральное положение, включите стояночный тормоз и опустите навесное оборудование на землю.



НЕПРАВИЛЬНО

NA5430

Запрещается вносить изменения в конструкцию оборудования.
Для данной модели телескопического погрузчика используйте только навесное оборудование, сертифицированное компанией Bobcat Company.

ЗАЩИТНОЕ ОБОРУДОВАНИЕ

Телескопический погрузчик Bobcat должен быть оснащен средствами обеспечения безопасности, необходимыми для выполнения текущей работы. Уточните у агента по продаже продукции информацию о безопасном использовании навесного оборудования и дополнительных принадлежностях.

1. **РЕМЕНЬ БЕЗОПАСНОСТИ.** Проверьте крепления ремня, убедитесь в отсутствии повреждений ленты и замка.
2. **КАБИНА ОПЕРАТОРА (ROPS и FOPS).** Должна быть надежно установлена на телескопическом погрузчике. Никогда не работайте без правого окна.
3. **СПРАВОЧНОЕ РУКОВОДСТВО ОПЕРАТОРА.** Должно находиться в кабине.
4. **ЗНАКИ БЕЗОПАСНОСТИ (НАКЛЕЙКИ).** При повреждении необходимо заменить.
5. **СТУПЕНЬКИ БЕЗОПАСНОСТИ.** При повреждении необходимо заменить.
6. **ПОРУЧНИ.** При повреждении необходимо заменить.
7. **ОГРАНИЧИТЕЛЬ ПОДЪЕМА СТРЕЛЫ (если имеется).** При повреждении необходимо заменить.
8. **СТОЯНОЧНЫЙ ТОРМОЗ.** Проверяйте его работу.
9. **ОКНА И ЗЕРКАЛА.** Очищайте окна и зеркала, осматривайте их на наличие повреждений. При повреждении необходимо заменить.



Bobcat®

СОДЕРЖАНИЕ

ПРЕДИСЛОВИЕ	5
БЕЗОПАСНОСТЬ И ОБУЧЕНИЕ	19
СХЕМЫ НАГРУЗКИ	33
ИНСТРУКЦИИ ПО ЭКСПЛУАТАЦИИ	37
ПРОФИЛАКТИЧЕСКОЕ ОБСЛУЖИВАНИЕ	137
УСТАНОВКА СИСТЕМЫ И АНАЛИЗ	187
ТЕХНИЧЕСКИЕ ХАРАКТЕРИСТИКИ	211
ГАРАНТИЯ	233
АЛФАВИТНЫЙ УКАЗАТЕЛЬ	237

СПРАВОЧНАЯ ИНФОРМАЦИЯ

В отведенном ниже месте запишите правильную информацию для Вашего телескопического погрузчика Bobcat. При ссылках на свой телескопический погрузчик Bobcat всегда используйте эти номера.

Серийный номер телескопического погрузчика _____

Серийный номер двигателя _____

ПРИМЕЧАНИЯ:

ВАШ ДИЛЕР КОМПАНИИ БОБКАТ:

АДРЕС:

ТЕЛЕФОН:



Bobcat Company
P.O. Box 128
Gwinner, ND 58040-0128
UNITED STATES OF AMERICA

Doosan Benelux SA
Drève Richelle 167
B-1410 Waterloo
BELGIUM



Bobcat®

ПРЕДИСЛОВИЕ

Данное руководство по эксплуатации и обслуживанию предназначено для владельцев или операторов телескопического погрузчика Vobcat и содержит инструкции по его безопасной эксплуатации и обслуживанию. ПЕРЕД ИСПОЛЬЗОВАНИЕМ ТЕЛЕСКОПИЧЕСКОГО ПОГРУЗЧИКА ВОВСАТ НЕОБХОДИМО ПРОЧИТАТЬ И ОСМЫСЛИТЬ ДАННОЕ РУКОВОДСТВО ПО ЭКСПЛУАТАЦИИ И ОБСЛУЖИВАНИЮ. С возникшими вопросами обращайтесь к дилеру компании Vobcat. В данном руководстве могут быть изображены дополнительные приспособления и принадлежности, которыми Ваш телескопический погрузчик не оборудован.

ДЕКЛАРАЦИЯ О СООТВЕТСТВИИ	7
Модель Т40140	7
Модель Т40180	8
КОМПАНИЯ ВОВСАТ СОМРАНЫ СЕРТИФИЦИРОВАНА ПО СТАНДАРТУ ISO 9001 ...	9
КОМПОНЕНТЫ РЕГУЛЯРНОГО ОБСЛУЖИВАНИЯ	9
Детали	9
Смазки, топливо и жидкости	10
РАСПОЛОЖЕНИЕ СЕРИЙНОГО НОМЕРА	11
Серийный номер телескопического погрузчика	11
Серийный номер двигателя	11
Серийный номер окислительного каталитического нейтрализатора дизельного топлива	12
Другие серийные номера	12
ОТЧЕТ О ДОСТАВКЕ	12
ИДЕНТИФИКАЦИЯ ТЕЛЕСКОПИЧЕСКОГО ПОГРУЗЧИКА ВОВСАТ	13
ВОЗМОЖНОСТИ, ВСПОМОГАТЕЛЬНЫЕ ПРИНАДЛЕЖНОСТИ И НАВЕСНОЕ ОБОРУДОВАНИЕ	14
Стандартные элементы	14
Дополнительное оборудование и вспомогательные принадлежности	14
Доступные шины	15
Доступные обода	15
Защита переднего и верхнего окон	15
Проверка и обслуживание защиты переднего и верхнего окон	15
Навесное оборудование	16



Bobcat®


ДЕКЛАРАЦИЯ О СООТВЕТСТВИИ

Модель T40140

Содержание декларации о соответствии ЕС

Данная информация представлена в руководстве оператора для соответствия пункту 1.7.4.2(с) Приложения I Директивы по механическому оборудованию 2006/42/ЕС.

Официальная Декларация о соответствии ЕС поставляется в виде отдельного документа.

<p>Производитель</p>  <p>Bobcat France Route de Nantes B.P. 71 44160 Pontchateau FRANCE</p>	<p>Директива 2000/14/ЕС: нормы и стандарты шумового воздействия оборудования, используемого вне помещения</p> <p>Уполномоченный орган Laboratoire National d'Essais (LNE) France Номер уполномоченного органа: 0071</p> <p>Сертификат ЕС № 2000-14/P110595/2</p> <p>Процедуры подтверждения соответствия 2000/14/ЕС, приложение VI</p> <p>Уровни звуковой мощности [Lw(A)]</p> <table><tr><td>Измеренная звуковая мощность</td><td>105 дБА</td></tr><tr><td>Гарантированная звуковая мощность</td><td>106 дБА</td></tr></table>	Измеренная звуковая мощность	105 дБА	Гарантированная звуковая мощность	106 дБА
Измеренная звуковая мощность	105 дБА				
Гарантированная звуковая мощность	106 дБА				
<p>Техническая документация Doosan Benelux SA Drève Richelle 167 B-1410 Waterloo BELGIUM</p>	<p>Оборудование соответствует директивам СЕ, перечисленным далее 2006/42/ЕС: Директива по механическому оборудованию 2004/108/ЕС: Директива по электромагнитной совместимости</p>				
<p>Описание оборудования Тип оборудования: телескопический погрузчик Наименование модели: T40140 Код модели: В33Н</p> <p>Производитель двигателя: Deutz Модель двигателя: TCD3.6L4 C4DI74 Мощность двигателя: 74,4 кВт при 2300 об/мин</p>	<p>Декларация о соответствии Это оборудование соответствует требованиям всех директив ЕС, указанных в данном документе.</p>				
<p>Дата вступления в силу: 18 ноября 2013 г.</p>					


ДЕКЛАРАЦИЯ О СООТВЕТСТВИИ (ПРОДОЛЖЕНИЕ)

Модель T40180

Содержание декларации о соответствии ЕС

Данная информация представлена в руководстве оператора для соответствия пункту 1.7.4.2(с) Приложения I Директивы по механическому оборудованию 2006/42/ЕС.

Официальная Декларация о соответствии ЕС поставляется в виде отдельного документа.

<p>Производитель</p>  <p>Bobcat France Route de Nantes B.P. 71 44160 Pontchateau FRANCE</p>	<p>Директива 2000/14/ЕС: нормы и стандарты шумового воздействия оборудования, используемого вне помещения</p> <p>Уполномоченный орган Laboratoire National d'Essais (LNE) France Номер уполномоченного органа: 0071</p> <p>Сертификат ЕС № 2000-14/P110595/1</p> <p>Процедуры подтверждения соответствия 2000/14/ЕС, приложение VI</p> <p>Уровни звуковой мощности [Lw(A)]</p> <table><tr><td>Измеренная звуковая мощность</td><td>105 дБА</td></tr><tr><td>Гарантированная звуковая мощность</td><td>106 дБА</td></tr></table>	Измеренная звуковая мощность	105 дБА	Гарантированная звуковая мощность	106 дБА
Измеренная звуковая мощность	105 дБА				
Гарантированная звуковая мощность	106 дБА				
<p>Техническая документация Doosan Benelux SA Drève Richelle 167 B-1410 Waterloo BELGIUM</p>	<p>Оборудование соответствует директивам СЕ, перечисленным далее 2006/42/ЕС: Директива по механическому оборудованию 2004/108/ЕС: Директива по электромагнитной совместимости</p>				
<p>Описание оборудования Тип оборудования: телескопический погрузчик Наименование модели: T40180 Код модели: V33J</p> <p>Производитель двигателя: Deutz Модель двигателя: TCD3.6L4 C4DI74 Мощность двигателя: 74,4 кВт при 2300 об/мин</p>	<p>Декларация о соответствии Это оборудование соответствует требованиям всех директив ЕС, указанных в данном документе.</p>				
<p>Дата вступления в силу: 18 ноября 2013 г.</p>					



ISO 9001 — это международный стандарт, определяющий требования к системе управления качеством, которая контролирует процессы и процедуры, применяемые при разработке, создании, производстве, продаже и обслуживании изделий компании Bobcat.

Британский институт стандартов (**British Standards Institute, BSI**) — сертифицированная компания, выбранная для оценки соответствия компании Bobcat Company требованиям стандарта ISO 9001 в производственных помещениях Bobcat в Гвиннере и Бисмарке (США, штат Северная Дакота), Понтшато (Франция), Добрисе (Чехия) и корпоративных офисах Bobcat (Гвиннер, Бисмарк и Западный Фарго) в штате Северная Дакота. Сертификация может осуществляться только дипломированными экспертами, например из числа специалистов BSI.

Сертификация по ISO 9001 означает, что в нашей компании слова не расходятся с делом, а дела — со словами. Иначе говоря, установив нормы и технологии, мы предоставляем доказательства, что эти технологии и нормы применяются на практике.

КОМПОНЕНТЫ РЕГУЛЯРНОГО ОБСЛУЖИВАНИЯ

Детали











	МАСЛЯНЫЙ ФИЛЬТР ДВИГАТЕЛЯ 7028298		АККУМУЛЯТОРНАЯ БАТАРЕЯ 7223985
	ТОПЛИВНЫЙ ФИЛЬТР, ОСНОВНОЙ 7028352		ВОЗВРАТНЫЙ МАСЛЯНЫЙ ФИЛЬТР В ГИДРАВЛИЧЕСКОЙ СИСТЕМЕ 7225338
	ТОПЛИВНЫЙ ФИЛЬТР, ВТОРИЧНЫЙ 7028353		КРЫШКА БАКА/ФИЛЬТРА ГИДРАВЛИЧЕСКОЙ СИСТЕМЫ 6727475
	ВОЗДУШНЫЙ ФИЛЬТР, внешний 6910725		ВОЗДУШНЫЙ ФИЛЬТР КАБИНЫ ОПЕРАТОРА 7228497
	ВОЗДУШНЫЙ ФИЛЬТР, внутренний 6910726		СОЕДИНЕНИЕ 15KB0812

ПРИМЕЧАНИЕ. Всегда сверяйте складские номера у дилера Bobcat.

КОМПОНЕНТЫ РЕГУЛЯРНОГО ОБСЛУЖИВАНИЯ (ПРОДОЛЖЕНИЕ)

Смазки, топливо и жидкости

Смазки и жидкости, приведенные далее, используются заводом-изготовителем и применяются в рабочих условиях европейского климата. Обратитесь к представителю компании Bobcat, чтобы уточнить требования к другим погодным условиям.

T		Bobcat					
		Bobcat SAE 10W30 CJ4		6987818A		5	
	Bobcat SAE 15W40 CJ4						6987819A
			Bobcat SH		6987791A		
							Bobcat
Bobcat	6987793A		6987813C	6987793D	6987805D		
Bobcat	Bobcat	Bobcat	Bobcat	6987804A	6987804B	6987804C	6987804D
Bobcat	Bobcat	Bobcat	Bobcat	6987803A	6987803B	6987803C	6987803D
Bobcat	Bobcat	Bobcat	Bobcat	6987793A	6987793B	6987793C	6987793D
Bobcat	Bobcat	Bobcat	Bobcat	6987805A	6987805B	6987805C	6987805D
		Bobcat		6987888			
		Bobcat Supreme HD		6987889			
		Bobcat Extreme HP		6987890			
		4700313-RU (05-13)					

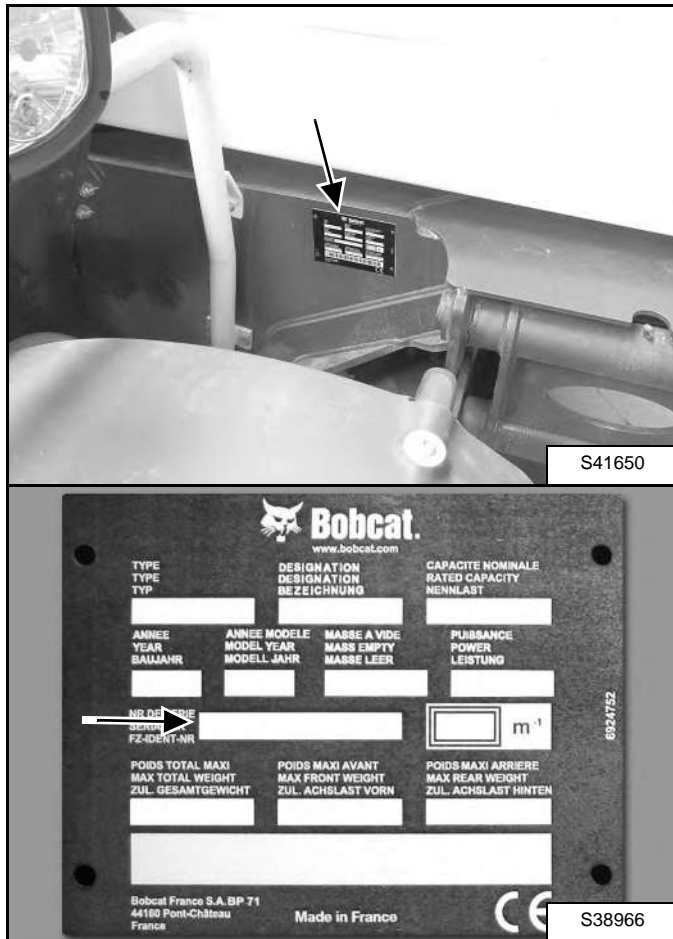
РАСПОЛОЖЕНИЕ СЕРИЙНОГО НОМЕРА

При подаче заявок на обслуживание или заказе деталей всегда указывайте серийный номер телескопического погрузчика.

Если любая из табличек с серийным номером повреждена, обратитесь к дилеру компании Bobcat.

Серийный номер телескопического погрузчика

Рис. 1



Табличка с серийным номером телескопического погрузчика расположена в правой части шасси (спереди) [Рис. 1].

Описание серийного номера телескопического погрузчика:

XXXX XXXXX

Модуль 2 — производственный цикл (серия)

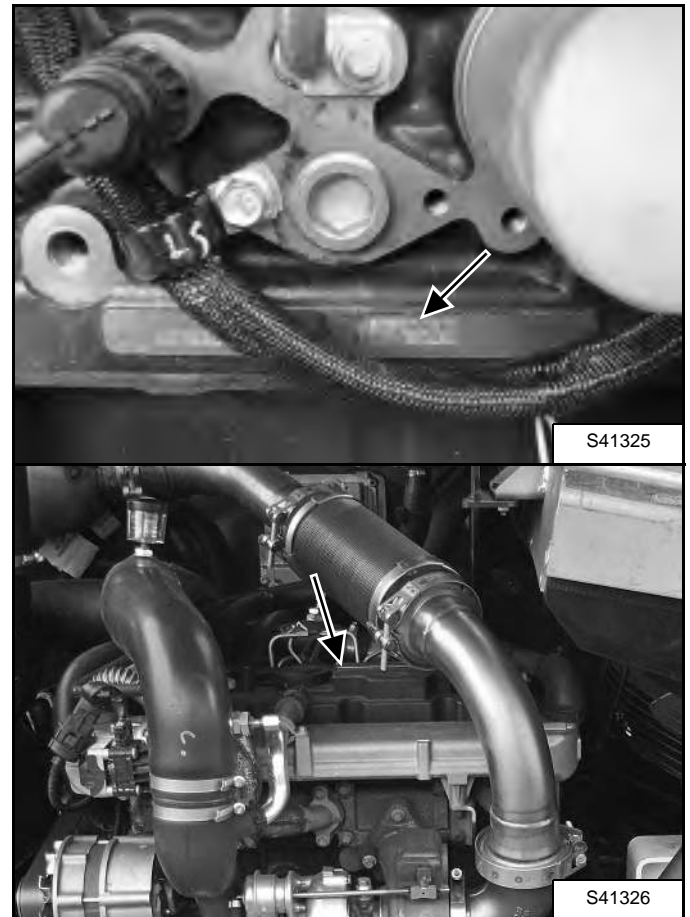
Модуль 1 — комбинация модели и двигателя

1. Четырехзначный номер обозначает комбинацию номера модели и двигателя машины.

2. Пятизначный номер производственного цикла определяет заказ на производство телескопического погрузчика.

Серийный номер двигателя

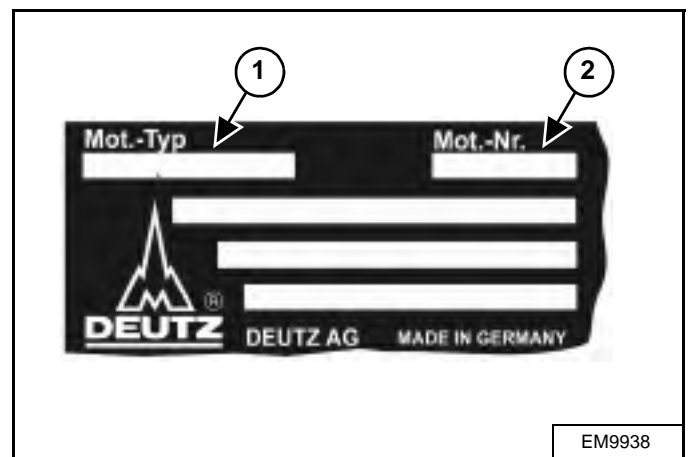
Рис. 2



Серийный номер двигателя находится на блоке цилиндров двигателя и на табличке с серийным номером двигателя [Рис. 2] сверху головки цилиндра (перед Вами, если открыть крышку отсека двигателя). При заказе запасных частей всегда указывайте полный номер (тип и номер).

Пояснения к табличке с серийным номером двигателя:

Рис. 3



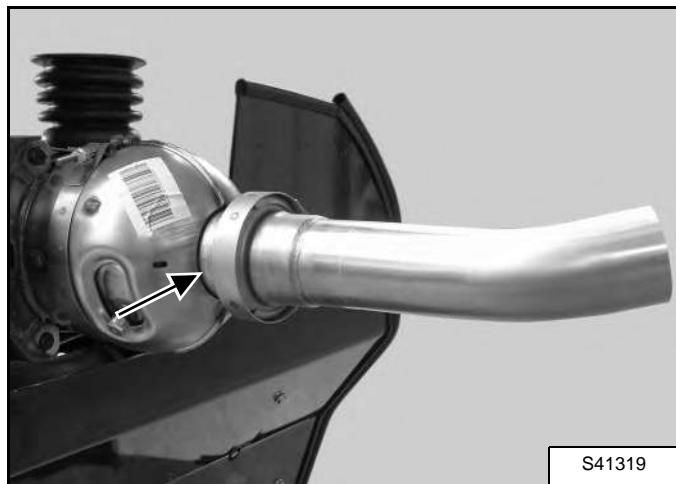
1. Обозначает тип двигателя.

2. Обозначает номер двигателя.

РАСПОЛОЖЕНИЕ СЕРИЙНОГО НОМЕРА (ПРОДОЛЖЕНИЕ)

Серийный номер окислительного каталитического нейтрализатора дизельного топлива

Рис. 4



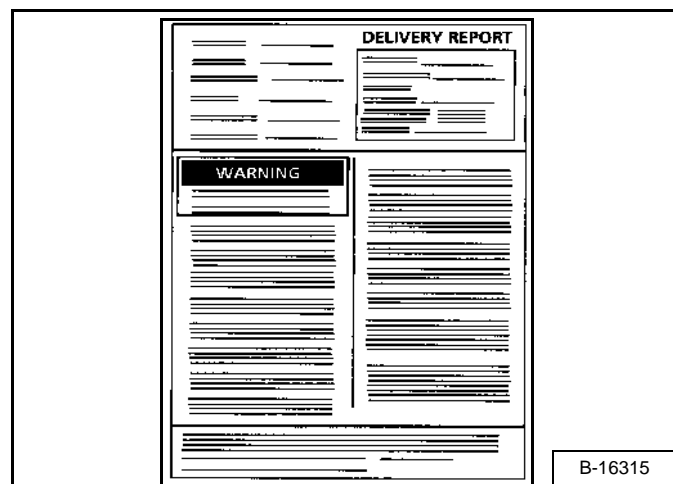
Серийный номер окислительного каталитического нейтрализатора дизельного топлива можно найти на глушителе выхлопной системы [Рис. 4]. При заказе запасных частей всегда указывайте полный номер.

Другие серийные номера

Другие компоненты могут также иметь серийные номера и идентификационные таблички. Всегда используйте эти серийные номера при заказе запасных частей.

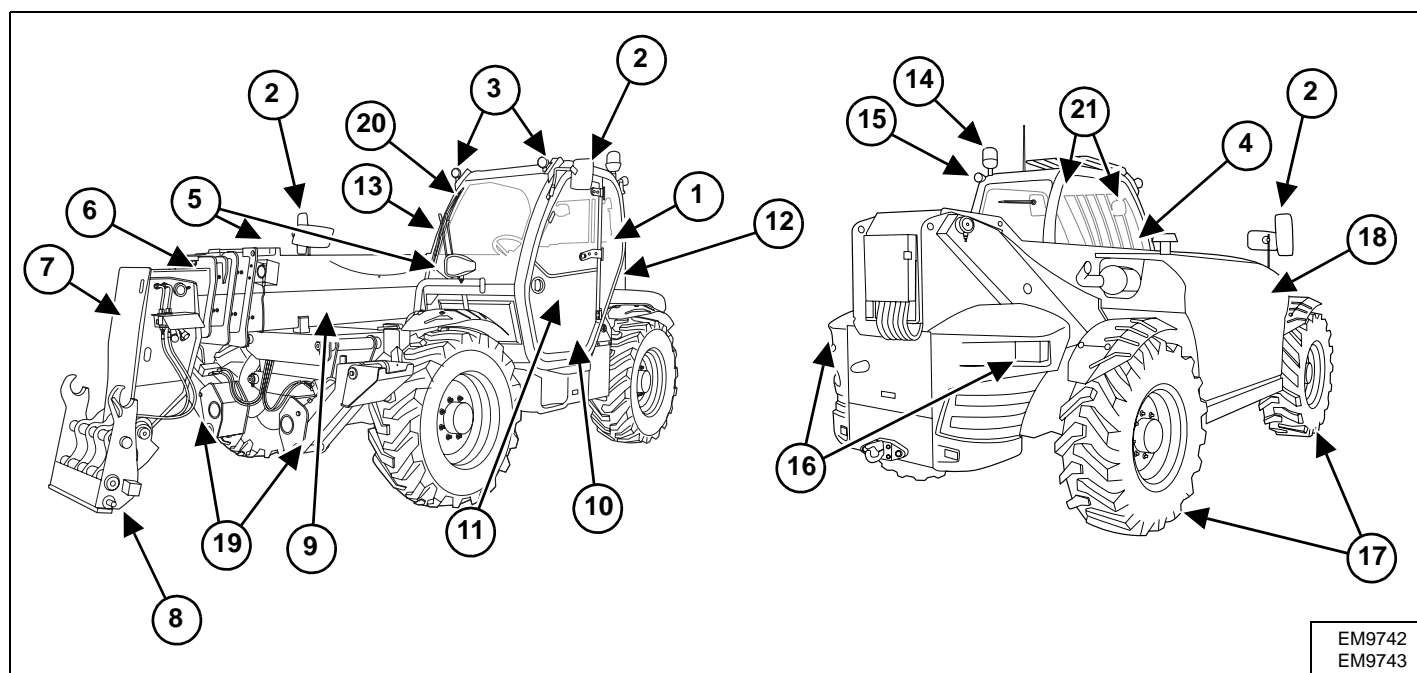
ОТЧЕТ О ДОСТАВКЕ

Рис. 5



Отчет о доставке заполняется дилером и подписывается владельцем или оператором телескопического погрузчика Bobcat при его доставке. Владельцу должно быть разъяснено содержание формуляра [Рис. 5].

ИДЕНТИФИКАЦИЯ ТЕЛЕСКОПИЧЕСКОГО ПОГРУЗЧИКА ВОБСАТ



ЭЛЕМЕНТ	ОПИСАНИЕ	ЭЛЕМЕНТ	ОПИСАНИЕ
1	Руководство по эксплуатации и обслуживанию и руководство оператора	12	Ограничитель подъема стрелы [A]
2	Зеркала	13	Кабина оператора (с системами ROPS и FOPS) [C]
3	Рабочее освещение	14	Проблесковый маячок [A]
4	Таблицы допустимой нагрузки	15	Заднее рабочее освещение
5	Передние фары	16	Лампы заднего освещения и сигналы для обозначения направления
6	Телескопические стрелы	17	Шины [D]
7	Оголовок стрелы	18	Крышка двигателя
8	Держатель навесного оборудования [B]	19	Стабилизаторы
9	Стрела	20	Уровнемер
10	Стояночный тормоз	21	Зеркало заднего / переднего вида
11	Ремень безопасности		

[A] Дополнительное или специальное оборудование. (Не входит в стандартную комплектацию.)

[B] Навесное оборудование — для телескопического погрузчика Vobcat доступно навесное оборудование различных типов.

[C] ROPS, FOPS: защита от переворачивания (Roll Over Protective Structure) соответствует стандарту ISO 3471, защита от падения объектов (Falling Object Protective Structure) соответствует стандарту ISO 3449 (уровня II).

[D] ШИНЫ: изображены стандартные шины. Для телескопического погрузчика Vobcat доступны шины различного типа и размера.

ВОЗМОЖНОСТИ, ВСПОМОГАТЕЛЬНЫЕ ПРИНАДЛЕЖНОСТИ И НАВЕСНОЕ ОБОРУДОВАНИЕ

Стандартные элементы

Телескопические погрузчики Bobcat модели T40140 и T40180 оборудованы следующими стандартными элементами:

- Электрическая розетка на 12 В
- 4 колеса одинакового размера с шинами DUNLOP 400/80-24 156B T37
- Вспомогательный гидравлический трубопровод на стреле
- Регулируемая рулевая колонка
- Обогреватель кабины
- Глушитель каталитического нейтрализатора
- Амортизация при подъеме и опускании
- Двойные зеркала с правой стороны
- Кнопка вперед/нейтральное положение/назад на джойстике
- Выравнивание рамы
- Передние и задние омыватели/стеклоочистители
- Шестеренчатый насос
- Застекленная дверь
- Гидростатическая трансмиссия, 30 км/ч (18,6 мили/ч)
- Зеркало заднего вида
- Левое и правое боковые зеркала
- Система контроля продольного момента нагрузки (LLMC) с функцией переопределения
- Ручная блокировка навесного оборудования
- Брызговики
- Держатель навесного оборудования Quick-Tach
- Заднее хранилище для документов
- Фары
- Проблесковый маячок
- Полуавтоматическое выравнивание колес
- Управление скоростным режимом
- Стабилизаторы
- Поддрессоренное сиденье
- Турбодизельный двигатель, 74,4 кВт (100 л. с.)
- Указатели поворота
- Рабочее освещение на крыше (2 спереди и 1 сзади)

Дополнительное оборудование и вспомогательные принадлежности

Ниже приводится список оборудования, которое можно приобрести у дилера телескопических погрузчиков компании Bobcat в качестве оборудования, устанавливаемого дилером и/или на заводе-изготовителе, а также список дополнительного оборудования, устанавливаемого на заводе-изготовителе. Справки относительно других дополнительных устройств, принадлежностей и навесного оборудования, имеющих для данной модели, Вы можете получить у дилера компании Bobcat.

- Сиденье с пневмоподвеской
- Устройство управления навесным оборудованием
- Устройство управления навесным оборудованием, без разъемов

- Сигнал заднего хода
- Ограничитель подъема стрелы
- Холодный запуск
- Циклонический очиститель в системе забора воздуха
- Кабина с системой HVAC
- Электропровод на стреле
- Огнетушитель
- Инвертор вентилятора
- Защита переднего и верхнего окон
- Гидравлическая блокировка навесного оборудования, Mani-Tach
- Гидравлическая блокировка навесного оборудования, Quick-Tach
- Запирающаяся крышка топливного бака
- Бесключевой запуск
- Панель с клавиатурой
- Держатель навесного оборудования Mani-Tach
- Готовая рабочая платформа
- Защитное цинковое покрытие
- Готовность к использованию радио (с динамиками и антенной)
- Плоское зеркало заднего вида
- Электрический разъем задней штанги (7 контактов)
- Дистанционное управление
- Складывающийся солнцезащитный козырек
- Верхний стеклоочиститель
- Защищенный задний отсек для хранения документов
- Специальный цвет кабины
- Специальный цвет рамы, стрелы и ободов
- Место крепления номерного знака
- Буксировочные приспособления для прицепов
- Рычаг направления движения
- Клин замка колеса
- Готовность к использованию лебедки
- Рабочее освещение стрелы

Технические характеристики могут быть изменены без уведомления.

ВОЗМОЖНОСТИ, ВСПОМОГАТЕЛЬНЫЕ ПРИНАДЛЕЖНОСТИ И НАВЕСНОЕ ОБОРУДОВАНИЕ (ПРОДОЛЖЕНИЕ)

Доступные шины

Стандартные шины:

- DUNLOP 400/80-24 156B T37

Шины (спецзаказ):

- SOLIDEAL 400/80-24 20 PR TM R4
- MICHELIN 400/80-24 162A8 IND TL POWER CL

Дополнительную информацию о шинах и регулировке соответствующих углов поворота уточните у дилера Bobcat.

Доступные обода

Стандартные обода:

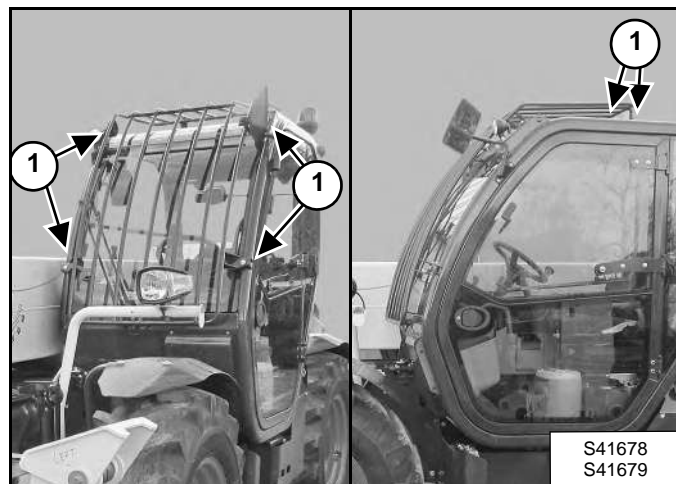
- RIM DW 13*24" + 29

Дополнительные обода:

- RIM W 13*24" + 29 + 84

Защита переднего и верхнего окон

Рис. 6



Используется для особых применений в целях предотвращения попадания материала в открытую кабину [Рис. 6].

Защита переднего и верхнего окон устанавливается в кабине в шести точках крепления (элемент 1) [Рис. 6].

Не используйте неутвержденную защиту переднего и верхнего окон. Не рекомендуется использовать защиту переднего и верхнего окон, изготовленную не компанией Bobcat.

Информацию о товаре можно получить у дилера компании Bobcat.

Проверка и обслуживание защиты переднего и верхнего окон

Необходимо регулярно проверять и выполнять обслуживание защиты переднего и верхнего окон. Осмотрите экран и четыре точки крепления (элемент 1) [Рис. 6] на наличие повреждений. При необходимости замените его.

ВОЗМОЖНОСТИ, ВСПОМОГАТЕЛЬНЫЕ ПРИНАДЛЕЖНОСТИ И НАВЕСНОЕ ОБОРУДОВАНИЕ (ПРОДОЛЖЕНИЕ)

Навесное оборудование

Данное навесное оборудование рекомендовано для использования на телескопических погрузчиках Bobcat.

Не используйте виды навесного оборудования, не одобренные изготовителем. Не рекомендуется использовать навесное оборудование изготовителей, отличных от Bobcat.

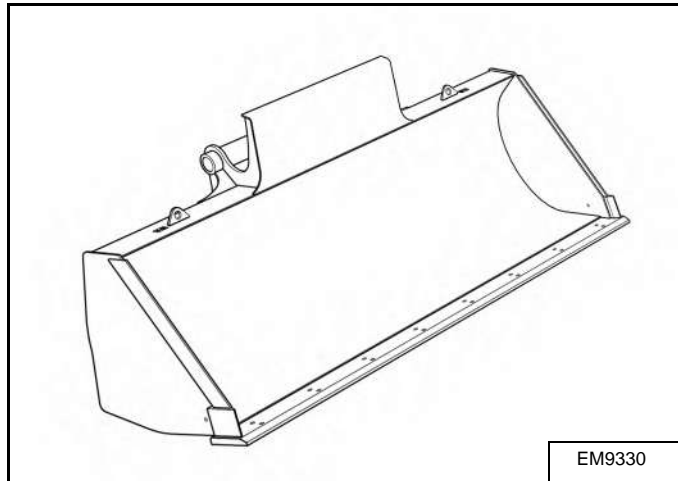
Универсальный телескопический погрузчик Bobcat быстро превращается в многофункциональную машину при прикреплении навесного оборудования с тугой посадкой: от ковша до захвата, вилочных захватов и множества других видов навесного оборудования.

Более подробную информацию об этом и другом навесном оборудовании и вспомогательных принадлежностях Вы можете получить у дилера компании Bobcat.

Увеличьте гибкость в применении телескопического погрузчика Bobcat с помощью использования ковшей различных видов и размеров.

Ковши для выемки грунта

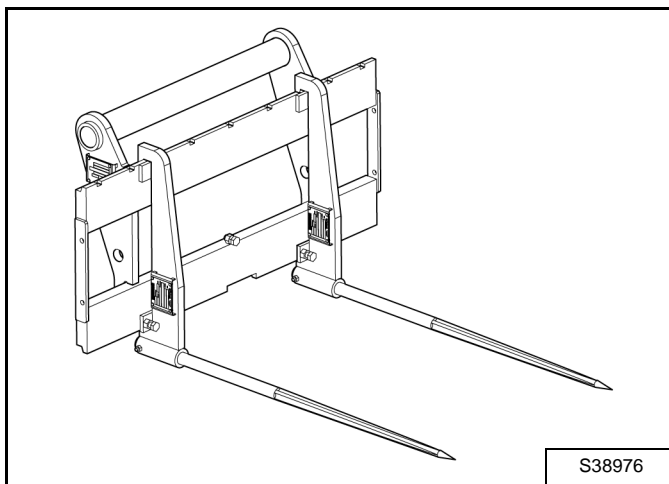
Рис. 7



- Землеройный ковш объемом 950 л — без зубьев
- Землеройный ковш объемом 950 л — с зубьями

Тюкоукладчик с шипами

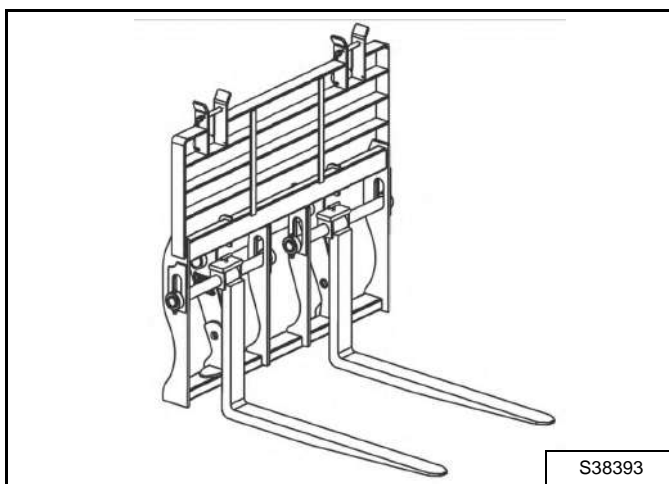
Рис. 8



- Круглый шип для тюков, тип III

Паллетные вилы

Рис. 9

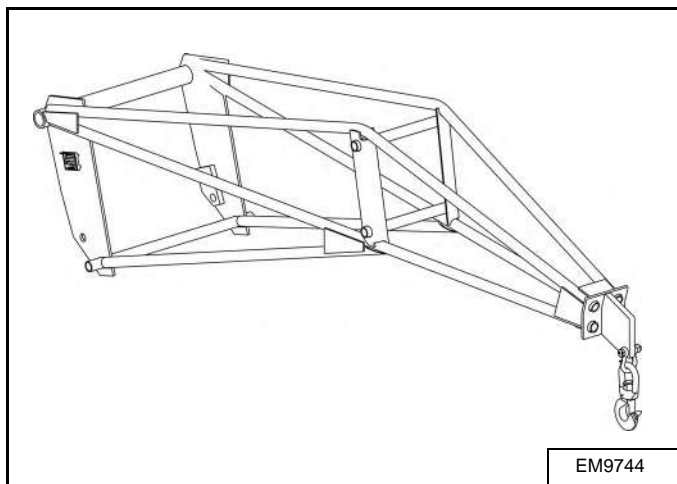


- Жесткие паллетные вилы FEM III — с защитой
- Жесткие паллетные вилы FEM III — без защиты
- Плавающие паллетные вилы, 1,12 м
- Плавающие паллетные вилы, 1,44 м

ВОЗМОЖНОСТИ, ВСПОМОГАТЕЛЬНЫЕ ПРИНАДЛЕЖНОСТИ И НАВЕСНОЕ ОБОРУДОВАНИЕ (ПРОДОЛЖЕНИЕ)

Крановые насадки

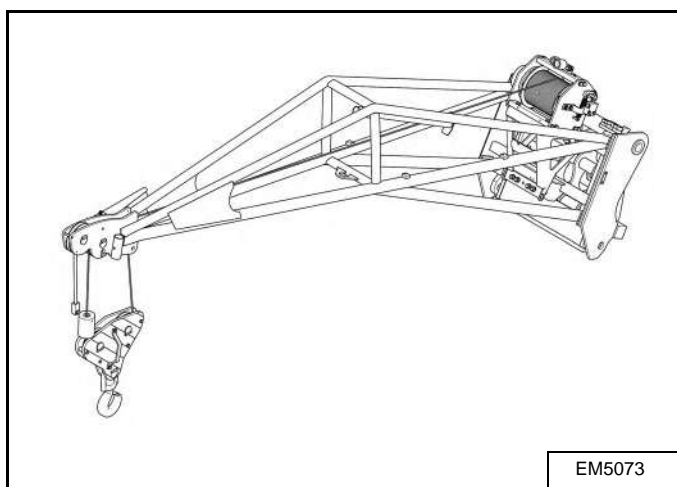
Рис. 10



- Крановая насадка 3,7 м/700 кг
- Крановая насадка 0,7 м/4000 кг

Лебедки

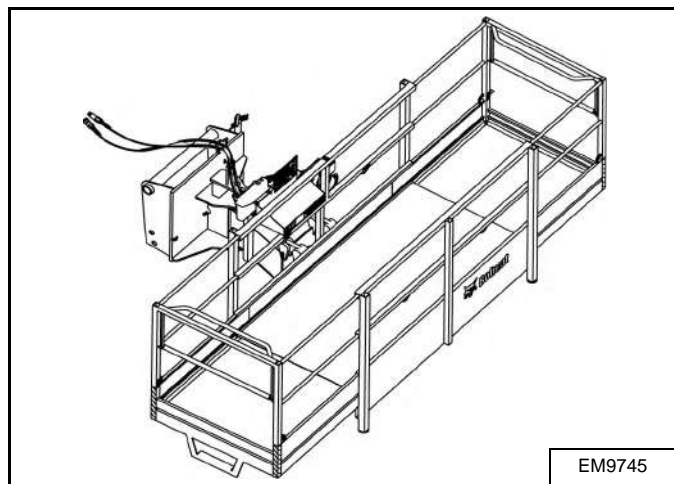
Рис. 11



- Лебедка 4000 кг
- Лебедка с крановой насадкой 1000 кг
- Лебедка с крановой насадкой 600 кг

Рабочие платформы

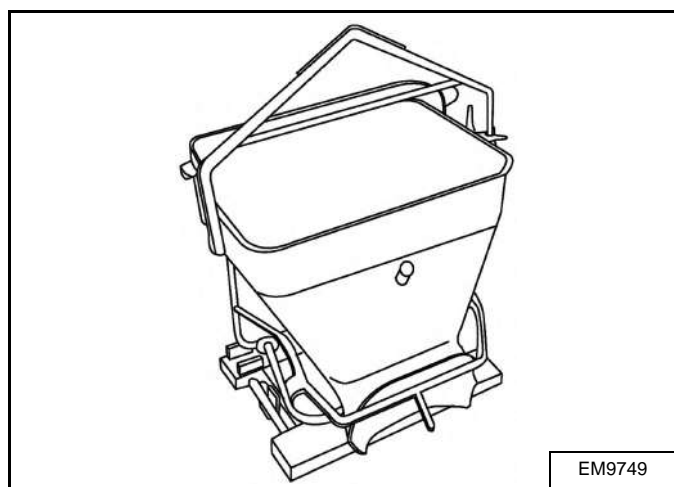
Рис. 12



- Рабочая платформа 1 м/220 кг
- Рабочая платформа 2,2 м/300 кг
- Рабочая платформа 4 м/300 кг
- Рабочая платформа 4 м/800 кг

Ковши для бетона

Рис. 13



- Ковш для бетона 500 л — ручной привод
- Ковш для бетона 500 л — гидравлический привод



Bobcat®

БЕЗОПАСНОСТЬ И ОБУЧЕНИЕ

ИНСТРУКЦИИ ПО БЕЗОПАСНОСТИ	21
Перед началом работы	21
Утвержденные области применения телескопического погрузчика	21
Ответственность за безопасность работы несет оператор	22
В целях безопасности эксплуатация оборудования должна осуществляться квалифицированным оператором	22
Избегайте вдыхания кварцевой пыли	23
Демонтаж и утилизация	23
МЕРЫ ПРОТИВОПОЖАРНОЙ БЕЗОПАСНОСТИ	23
Обслуживание	23
Эксплуатация	23
Электрическая система	23
Гидравлическая система	24
Заправка	24
Запуск	24
Сварка и шлифовка	24
Огнетушители	24
ПУБЛИКАЦИИ И ОБУЧЕНИЕ	25
ЗНАКИ БЕЗОПАСНОСТИ (НАКЛЕЙКИ), УСТАНОВЛЕННЫЕ НА МАШИНЕ	26
Предупреждающие таблички без текста	28



Bobcat®

ИНСТРУКЦИИ ПО БЕЗОПАСНОСТИ

Перед началом работы

Тщательно соблюдайте инструкции по безопасности и обслуживанию, приведенные в настоящем руководстве.

Наклейки с предупредительными надписями должны быть в хорошем состоянии. Если Вы заменяете компонент, на котором установлена наклейка с предупредительной надписью, или если на наклейке имеются признаки повреждения и износа, необходимо установить на машину новую наклейку.

Телескопический погрузчик Bobcat является очень маневренным и компактным. Благодаря надежной конструкции его можно использовать в самых разных условиях эксплуатации. Опасность для оператора возникает при использовании телескопического погрузчика вне дорог и на неровной местности, т. е. в условиях, в которых телескопический погрузчик эксплуатируется наиболее часто.

Телескопический погрузчик снабжен двигателем внутреннего сгорания, выделяющим тепло и выхлопные газы. Выхлопные газы могут привести к смертельному исходу или заболеванию, поэтому телескопический погрузчик необходимо использовать в условиях хорошей вентиляции.

Дилер разъяснит возможности и ограничения телескопического погрузчика и навесного оборудования для каждого применения. Дилер должен показать порядок безопасной работы в соответствии с инструкциями компании Bobcat, которые также имеются в распоряжении операторов. Дилер может также определить, какие изменения конструкции представляют угрозу для безопасности и какое навесное оборудование является неодобренным. Любые изменения конструкции, влияющие на поле обзора оператора или характеристики машины, должны быть утверждены компанией Bobcat. Навесное оборудование и ковши разработаны с учетом номинальной грузоподъемности. Они предназначены для безопасного крепления к телескопическому погрузчику. Пользователь с помощью агента по продаже или технической документации компании Bobcat должен определить безопасную нагрузку материалов указанной плотности для комбинации «машина — навесное оборудование».

В следующих публикациях и учебных материалах содержится информация по безопасному использованию и обслуживанию машины и навесного оборудования:

- Отчет о поставке подтверждает, что новый владелец получил все необходимые инструкции и что машина и навесное оборудование находятся в исправном состоянии.
- Руководство по эксплуатации и обслуживанию, поставляемое с машиной или навесным оборудованием, предоставляет информацию об эксплуатации, а также о процедурах текущего технического обслуживания и сервиса. Оно входит в комплектацию машины; его можно хранить в предназначенном для этого отсеке. Руководства по операциям замены и обслуживанию можно заказать у дилера компании Bobcat.
- Предупреждающие таблички на погрузчике дают указания по безопасным приемам работы и по уходу за погрузчиком или навесным оборудованием Bobcat. Предупреждающие таблички и их местоположение приведены в руководстве по эксплуатации и обслуживанию. Запасные знаки можно приобрести у дилера компании Bobcat.

- Таблицы допустимой нагрузки для каждого навесного оборудования находятся на рабочем месте оператора. На этих схемах указана относительная допустимая нагрузка для каждого навесного оборудования при указанной высоте стрелы и удлинении. Таблицы замены или дополнительные таблицы для нового навесного оборудования можно получить у дилера компании Bobcat.
- Справочное руководство оператора находится в кабине оператора телескопического погрузчика. Инструкции в этом руководстве изложены кратко для удобства пользования. Для получения информации о руководстве на других языках обратитесь к дилеру компании Bobcat.

Агент по продаже продукции совместно с владельцем/оператором проверяют рекомендованные области применения изделия при его поставке. Если владелец/оператор намеревается использовать машину для других применений, необходимо получить рекомендации у дилера.

Утвержденные области применения телескопического погрузчика

Телескопический погрузчик разработан для применения в следующих утвержденных целях:

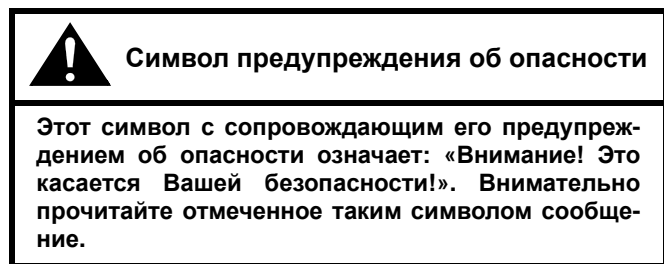
- Погрузочно-разгрузочные работы и укладка в штабеля.
- Буксировка прицепа.
- Работа с ковшом и другим утвержденным навесным оборудованием.

Не используйте телескопический погрузчик в целях, не указанных в руководстве по эксплуатации и обслуживанию, которое поставляется вместе с машиной или навесным оборудованием.

Запрещено использование в любых условиях, в которых может возникать риск падения объектов или проникновения в корпус кабины.

ИНСТРУКЦИИ ПО БЕЗОПАСНОСТИ (ПРОДОЛЖЕНИЕ)

Ответственность за безопасность работы несет оператор



Перед началом работы на машине оператор должен пройти инструктаж. Работа неподготовленного оператора может привести к травмам или смерти.

W-2001-0502



Этим знаком отмечены операции, которые необходимо выполнять во избежание повреждения машины.

I-2019-0284



Наклейки с пометкой «ОПАСНО» (DANGER) на машине и разделы «ОПАСНО» в руководствах обращают внимание на наличие опасной ситуации, которая приведет к серьезной травме или смерти, если не принять соответствующие меры.

D-1002-1107



Наклейки с пометкой «ВНИМАНИЕ!» (WARNING) на машине и разделы «ВНИМАНИЕ!» в руководствах обращают внимание на возможность возникновения опасной ситуации, которая может привести к серьезной травме или смерти, если не принять соответствующие меры.

W-2044-1107

Перед началом эксплуатации необходимо убедиться в том, что телескопический погрузчик и навесное оборудование находятся в хорошем рабочем состоянии.

Проверьте комплектацию по столбцу, соответствующему 8–10 часам, на наклейке с графиком обслуживания Bobcat либо в руководстве по эксплуатации и обслуживанию.

В целях безопасности эксплуатация оборудования должна осуществляться квалифицированным оператором

Квалифицированный оператор не должен находиться под воздействием лекарств или алкоголя, которые снижают внимание или ухудшают координацию движений во время работы. Если оператор принимает лекарства по рецепту врача, то он должен получить у врача указания относительно того, может ли он управлять погрузчиком.

Квалифицированный оператор должен выполнить следующее:

Изучить комплект документации, правила и нормативные документы

- Комплект документации компании Bobcat включает отчет о поставке, руководство по эксплуатации и обслуживанию, руководство оператора и знаки безопасности (наклейки).
- Изучите правила и нормы, действующие в данном регионе. Эти правила могут содержать требования по охране труда и технике безопасности, предъявляемые работодателем. Для езды по общественным дорогам машина должна быть оборудована в соответствии с местными законами, разрешающими работу на общественных дорогах в определенной стране. В положениях может быть определен источник потенциальной опасности, такой как линия электропитания.
- Для эксплуатации машины в некоторых странах требуются водительские права. Ознакомьтесь с законами Вашей страны.

Получить практические навыки работы на машине

- Обучение оператора должно включать в себя практическую часть и устный инструктаж. Такое обучение проводится агентом по продаже продукции компании Bobcat перед поставкой изделия.
- Неопытный оператор должен начинать работать на площадке, где нет окружающих людей и зданий, и использовать все органы управления до тех пор, пока он не научится уверенно управлять машиной и навесным оборудованием в любых имеющихся на площадке условиях. Перед началом работы всегда пристегивайте ремень безопасности.

Ознакомиться с условиями работы

- Учитывайте плотность материалов, с которыми работаете. Избегайте превышения номинальной грузоподъемности машины (см. схемы допустимой нагрузки). Более плотный материал будет тяжелее того же объема материала меньшей плотности. При работе с материалом большой плотности уменьшайте объем погрузки.
- Оператор должен знать о предусмотренных ограничениях использования оборудования, о зонах повышенной опасности, присутствующих на площадке (например, о наличии крутых склонов) и о погодных условиях, работа в которых запрещена (например, в условиях грозы).
- Изучите расположение всех подземных коммуникаций.
- Надевайте плотно облегающую одежду. Всегда надевайте защитные очки при выполнении сервисных работ или при обслуживании. При выполнении некоторых видов работ необходимо использовать защитные очки, респираторы, средства для защиты органов слуха или защиту лобового стекла. Информацию о средствах защиты компании Bobcat можно получить у дилера компании Bobcat.

SI TH EMEA-0913

T40140 / T40180

ИНСТРУКЦИИ ПО БЕЗОПАСНОСТИ (ПРОДОЛЖЕНИЕ)

В целях безопасности эксплуатация оборудования должна осуществляться квалифицированным оператором (продолжение)

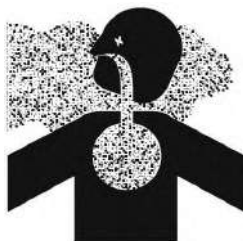
Если в месте проведения работ присутствуют воздушные линии электропитания, убедитесь в наличии достаточного расстояния между ближайшей линией и любой частью машины.

НАПРЯЖЕНИЕ	МИНИМАЛЬНОЕ РАССТОЯНИЕ
до 50 кВ	3 м
свыше 50 кВ	5 м

Оператор должен всегда контролировать поле обзора при работе на телескопическом погрузчике. Для обеспечения лучшей видимости настройте зеркала. Очищайте зеркала каждый день или чаще, если это необходимо. Незамедлительно замените любые разбитые или поврежденные зеркала. В условиях постоянной погрузки или при блокировании стрелой поля обзора оператора необходимо предпринять другие меры предосторожности.

Оператор должен знать скорость ветра. Не используйте телескопический погрузчик, если скорость ветра превышает 12,5 м/с.

Избегайте вдыхания кварцевой пыли



Резка и сверление бетона, содержащего кварцевый песок, может привести к вдыханию кварцевой пыли. Используйте респиратор, разбрызгиватель воды и другие средства контроля запыленности.

Демонтаж и утилизация

По завершении срока службы машину и ее компоненты следует утилизировать таким образом, чтобы не наносить вред окружающей среде. Обратитесь к дилеру. Компоненты машины, такие как двигатель, могут быть переработаны в зависимости от срока службы и состояния; такие материалы, как металлы, пластмасса, резина и стекло, могут быть использованы как вторичное сырье. Проявляйте заботу об окружающей среде и утилизируйте отходы должным образом. Изношенные или поврежденные компоненты не должны загрязнять окружающую среду. Масла, тормозную жидкость, охлаждающие жидкости, аккумуляторы и батареи следует утилизировать должным образом; для этого можно обратиться к региональному дилеру или в центр вторичной переработки.

МЕРЫ ПРОТИВОПОЖАРНОЙ БЕЗОПАСНОСТИ



Обслуживание

Некоторые детали машины и навесного оборудования могут нагреваться до высокой температуры при нормальных условиях эксплуатации. Основными источниками высоких температур являются двигатель и система выпуска отработанных газов. Электрооборудование при повреждении или неправильном использовании может стать источником дуговых разрядов или искр.

Необходимо регулярно убирать легковоспламеняющийся мусор (листья, солому и т. д.). Скопления легковоспламеняющегося мусора являются потенциальными источниками возникновения пожара. Как можно чаще выполняйте очистку во избежание накопления мусора. Попадание легковоспламеняющегося мусора в отсек двигателя может привести к угрозе пожара.

Кабина оператора, отсек двигателя и система охлаждения двигателя должны ежедневно осматриваться и при необходимости очищаться во избежание возникновения опасности возгорания и перегрева.

К горючим веществам относятся все виды топлива, а также большая часть смазочных веществ и охлаждающих смесей. Воспламеняющиеся жидкости, вытекающие или пролитые на горячую поверхность, или электрические компоненты могут привести к пожару.

Эксплуатация

Не эксплуатируйте машину в местах, где отработанные газы, дуговые разряды, искры или горячие детали могут контактировать с горючими материалами, взрывоопасной пылью или газами.

Электрическая система



Проверяйте электропроводку и соединения на отсутствие повреждений. Клеммы аккумулятора должны быть чистыми и надежно затянутыми. Осуществляйте ремонт или замену любых поврежденных компонентов либо ослабленных или изношенных проводов.

Выходящие из аккумулятора газы могут взорваться и стать причиной серьезной травмы. При подключении аккумулятора и запуске от внешнего источника следуйте инструкциям руководства по эксплуатации и обслуживанию. Не выполняйте запуск или зарядку с помощью замерзшей или поврежденной аккумуляторной батареи. Храните аккумуляторы вдали от источников открытого огня или искрения. Не курите в зоне зарядки аккумуляторной батареи.

МЕРЫ ПРОТИВОПОЖАРНОЙ БЕЗОПАСНОСТИ (ПРОДОЛЖЕНИЕ)

Гидравлическая система

Проверяйте трубы, шланги и фитинги гидравлической системы на наличие повреждений и утечек. Запрещается использовать открытое пламя и подставлять незащищенную руку для обнаружения утечек. Трубы и шланги гидравлической системы должны быть подведены надлежащим образом; убедитесь в наличии необходимой поддержки и защитных зажимов. Подтяните или замените все детали, в которых обнаружены утечки.

Всегда вытирайте пролитую жидкость. Не применяйте для очистки деталей бензин или дизельное топливо. Используйте имеющиеся в продаже невоспламеняющиеся растворители.

Заправка



Перед заправкой топливом выключите двигатель и дайте ему остыть. Не курить! Не выполняйте заправку топливом в непосредственной близости от источников открытого огня или искрения. Заправляйте топливный бак на открытом воздухе.

Дизельное топливо со сверхнизким содержанием серы представляет повышенную опасность возгорания от статического электричества по сравнению с более ранними формулами дизельного топлива с более высоким содержанием серы. Возгорание или взрыв может повлечь за собой серьезную травму или смертельный исход. Обратитесь к поставщику топлива или топливной системы, чтобы убедиться, что система подачи соответствует топливным стандартам, с точки зрения надлежащего заземления и электрического контакта.

Запуск

Запрещается применять эфир или пусковые жидкости для пуска двигателей, имеющих свечи предпускового подогрева. Эти средства запуска могут привести к взрыву и травмировать Вас и окружающих.

При подключении аккумулятора и запуске от внешнего источника следуйте инструкциям руководства по эксплуатации и обслуживанию.

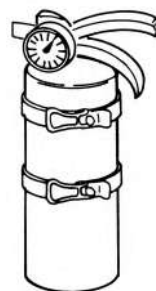
Сварка и шлифовка

При проведении электросварочных работ предварительно очистите машину и навесное оборудование, отсоедините аккумулятор и провода от контроллеров Bobcat. Закройте резиновые шланги, аккумуляторную батарею и другие легковоспламеняющиеся компоненты. При выполнении сварочных работ держите огнетушитель рядом с машиной.

При сварке или шлифовке окрашенных деталей обеспечьте достаточную вентиляцию. При шлифовке окрашенных деталей следует надевать противопылевой респиратор. Это необходимо для защиты от токсичных пыли или газа.

Пыль, образующаяся при ремонте неметаллических компонентов, например кожухов, крыльев или крышек, может быть горючей или взрывоопасной. Такие компоненты следует ремонтировать в хорошо проветриваемых местах подальше от открытого огня и искр.

Огнетушители



Помните, где находятся огнетушители и аптечки первой помощи, а также научитесь ими пользоваться. Регулярно проверяйте и осуществляйте техническое обслуживание огнетушителей. Соблюдайте рекомендации, указанные на табличке с инструкциями.

ПУБЛИКАЦИИ И ОБУЧЕНИЕ

Для получения информации о телескопическом погрузчике Bobcat также доступны следующие публикации. Вы можете заказать их у дилера компании Bobcat.

За самой новой информацией о продукции и компании Bobcat обращайтесь на наш веб-сайт www.bobcat.eu.



T40140 И T40180 РУКОВОДСТВО ПО ЭКСПЛУАТАЦИИ И ОБСЛУЖИВАНИЮ

6990933

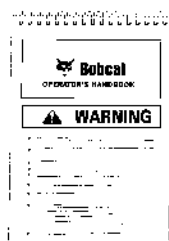
Подробные инструкции по правильной эксплуатации и регулярному техническому обслуживанию телескопического погрузчика Bobcat.



T40140 И T40180 РУКОВОДСТВО ПО ОБСЛУЖИВАНИЮ

6990783

Подробные инструкции по обслуживанию телескопического погрузчика Bobcat.



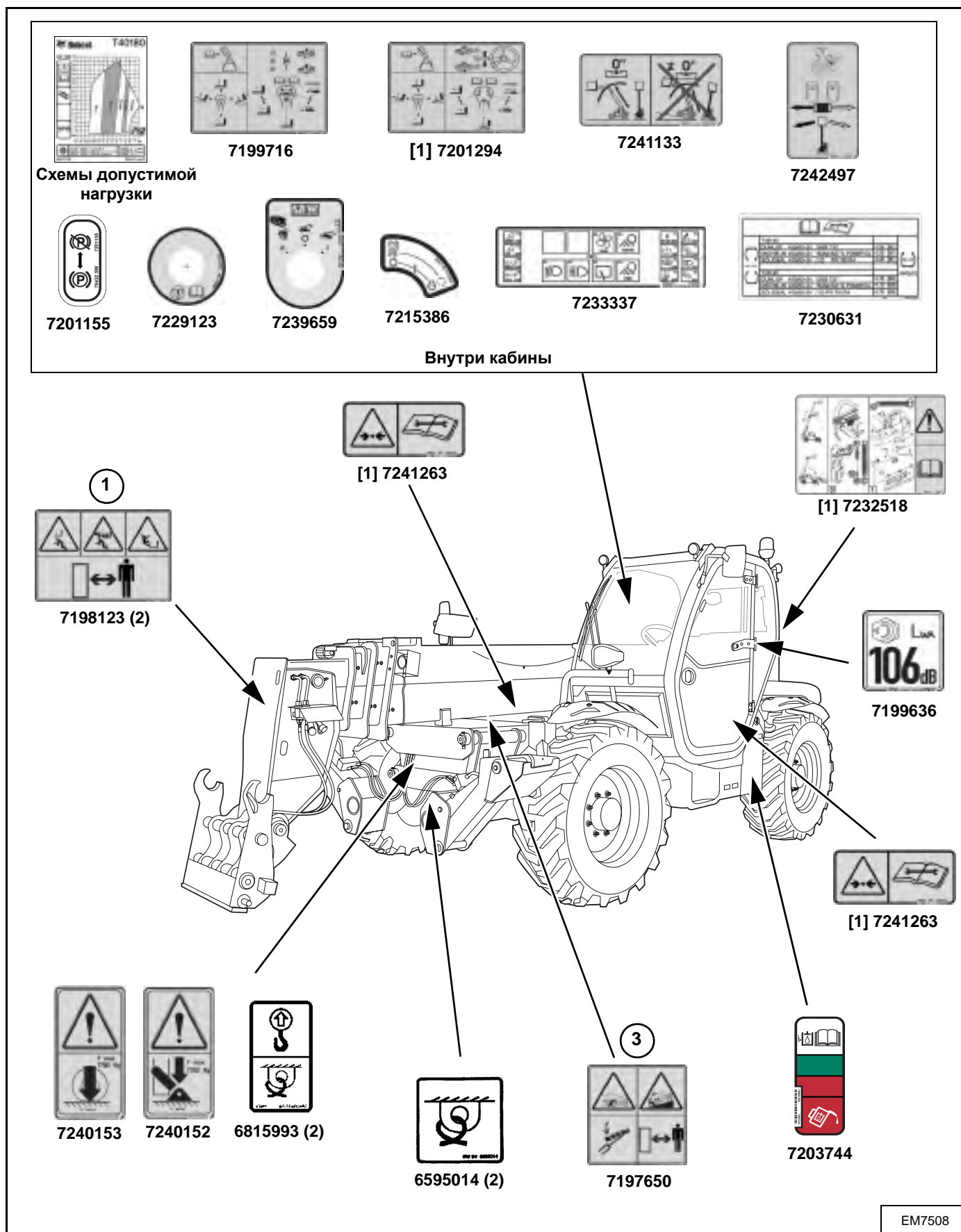
T40140 И T40180 РУКОВОДСТВО ОПЕРАТОРА

6990791

Содержит основные инструкции по эксплуатации и предупреждения по технике безопасности.

ЗНАКИ БЕЗОПАСНОСТИ (НАКЛЕЙКИ), УСТАНОВЛЕННЫЕ НА МАШИНЕ

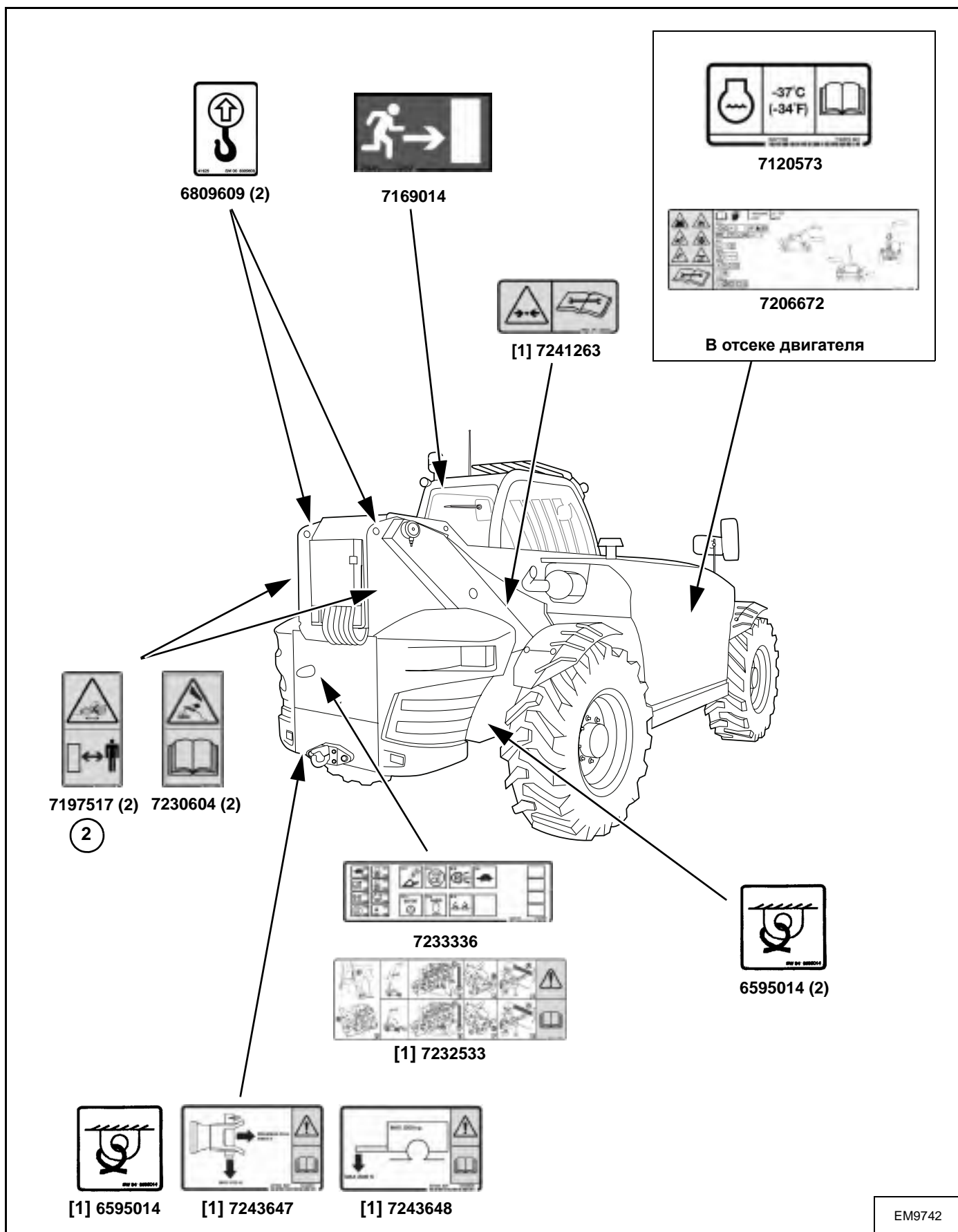
Соблюдайте все предписания, указанные на знаках безопасности (наклейках) телескопического погрузчика. Если какие-то из знаков безопасности повреждены, замените их. Следите за тем, чтобы знаки были установлены в надлежащих местах. Знаки безопасности можно приобрести у агента по продаже продукции компании Bobcat.



[1] Дополнительное или специальное оборудование. (Не входит в стандартную комплектацию.)

ЗНАКИ БЕЗОПАСНОСТИ (НАКЛЕЙКИ), УСТАНОВЛЕННЫЕ НА МАШИНЕ (ПРОДОЛЖЕНИЕ)

Соблюдайте все предписания, указанные на знаках безопасности (наклейках) телескопического погрузчика. Если какие-то из знаков безопасности повреждены, замените их. Следите за тем, чтобы знаки были установлены в надлежащих местах. Знаки безопасности можно приобрести у агента по продаже продукции компании Bobcat.



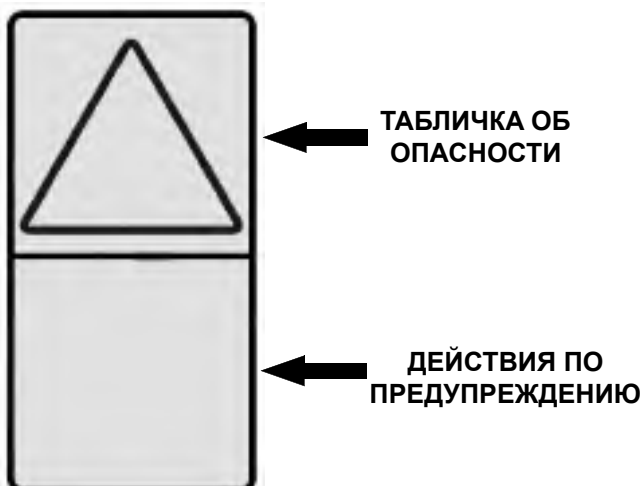
[1] Дополнительное или специальное оборудование. (Не входит в стандартную комплектацию.)

ЗНАКИ БЕЗОПАСНОСТИ (НАКЛЕЙКИ), УСТАНОВЛЕННЫЕ НА МАШИНЕ (ПРОДОЛЖЕНИЕ)

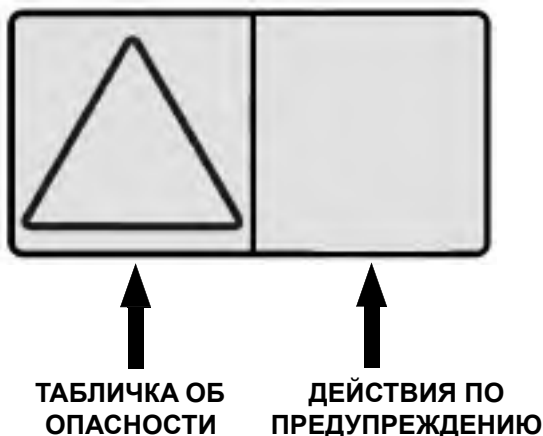
Предупреждающие таблички без текста

Предупреждающие таблички предназначены для предупреждения оператора оборудования и обслуживающего персонала о потенциально опасных ситуациях, которые могут возникнуть в процессе эксплуатации и обслуживания оборудования. В данном разделе приведено подробное описание расположения и значений знаков безопасности. Внимательно ознакомьтесь со всеми условными обозначениями для безопасности, расположенными на корпусе телескопического погрузчика.

Вертикальное расположение



Горизонтальное расположение



Формат состоит из знаков опасности и знаков предупреждения:

На треугольных знаках опасности приведены изображения опасных ситуаций.

На знаках предупреждения приведены действия, которые необходимо предпринять во избежание опасности.

Знак безопасности может состоять из нескольких знаков опасности и нескольких знаков предупреждения.

ПРИМЕЧАНИЕ. См. обзор на стр. 26 и 27 для получения информации о местоположении всех пронумерованных знаков безопасности без текста.

1. Опасность травмирования и падения (7198123)

Данное обозначение расположено на каждой боковой стороне стрелы.



ОПУСКАНИЕ НАВЕСНОГО ОБОРУДОВАНИЯ, ПАДЕНИЕ ГРУЗОВ ИЛИ НАВЕСНОГО ОБОРУДОВАНИЯ МОЖЕТ ПРИВЕСТИ К СЕРЬЕЗНЫМ ТРАВМАМ ИЛИ СМЕРТЕЛЬНОМУ ИСХОДУ

- Не используйте ковш/навесное оборудование в качестве подъемника или рабочей платформы.
- Не позволяйте никому залезать на машину.
- Не подходите к поднятой стреле и навесному оборудованию.
- Следите, чтобы вблизи работающей машины не было людей.

W-2905-0211

2. Непредвиденное перемещение машины (7197517)

Данное обозначение расположено на каждой стороне задней рамы.



НЕПРЕДВИДЕННОЕ ПЕРЕМЕЩЕНИЕ МАШИНЫ МОЖЕТ СТАТЬ ПРИЧИНОЙ ТРАВМЫ ИЛИ СМЕРТИ

- Двигатель необходимо запускать только тогда, когда оператор находится в кресле, рычаг переключения передач находится в нейтральном положении и стояночный тормоз включен.
- Не пытайтесь запустить двигатель, замыкая терминалы стартера.

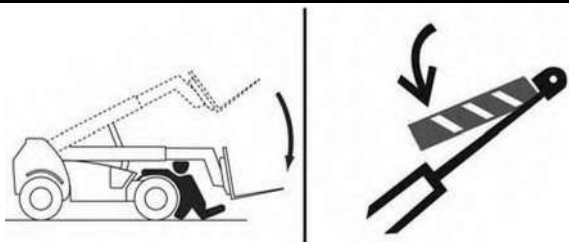
W-2904-0211

ЗНАКИ БЕЗОПАСНОСТИ (НАКЛЕЙКИ), УСТАНОВЛЕННЫЕ НА МАШИНЕ (ПРОДОЛЖЕНИЕ)

Знаки безопасности без текста (продолжение)

3. Опасность травматизма (7197650)

Данное обозначение расположено на передней стороне рамы.



P-100830

ОПАСНО ДЛЯ ЖИЗНИ!

- Отключение или ослабление креплений системы гидравлического трубопровода, шланга, фитинга, а также частичная неисправность могут привести к падению стрелы.
- Не стойте в этой области, когда стрела поднята, если она не поддерживается сертифицированным ограничителем подъема стрелы. При повреждении необходимо заменить.

D-1030-1210

4. Максимальное давление передних шин на грунт (7240153)

Данное обозначение расположено на передней стороне рамы.



ОПРОКИДЫВАНИЕ МОЖЕТ ПРИВЕСТИ К СЕРЬЕЗНЫМ ТРАВМАМ ИЛИ СМЕРТЕЛЬНОМУ ИСХОДУ

- Убедитесь в устойчивости грунта под машиной.
- Не выдвигайте стрелу с грузом, который может привести к созданию слишком высокого давления на грунт под стабилизаторами или передними шинами.
- Не превышайте максимальное допустимое давление на грунт.

W-2985-RU-1113

ЗНАКИ БЕЗОПАСНОСТИ (НАКЛЕЙКИ), УСТАНОВЛЕННЫЕ НА МАШИНЕ (ПРОДОЛЖЕНИЕ)

Знаки безопасности без текста (продолжение)

5. Максимальное давление стабилизаторов на грунт (7240152)

Данное обозначение расположено на передней
стороне рамы.



! ВНИМАНИЕ

ОПРОКИДЫВАНИЕ МОЖЕТ ПРИВЕСТИ К СЕРЬЕЗНЫМ ТРАВМАМ ИЛИ СМЕРТЕЛЬНОМУ ИСХОДУ

- Убедитесь в устойчивости грунта под машиной.
- Не выдвигайте стрелу с грузом, который может привести к созданию слишком высокого давления на грунт под стабилизаторами или передними шинами.
- Не превышайте максимальное допустимое давление на грунт.

W-2985-RU-1113

6. Сварка (7230604)

Данное обозначение расположено на задней стороне
рамы.



! ВНИМАНИЕ

ОСТОРОЖНО! ОПАСНО ДЛЯ ЖИЗНИ!

Изучите все инструкции и правила техники безопасности, представленные в этом руководстве и на знаках безопасности (наклейках), и соблюдайте их. Несоблюдение правил техники безопасности может привести к серьезной травме или смертельному исходу.

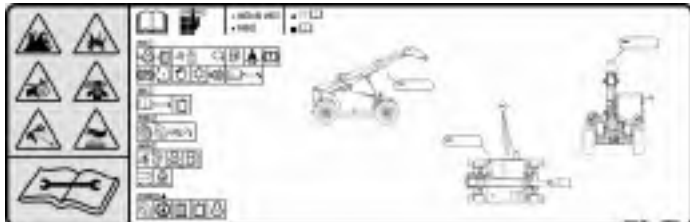
W-2815-0510

ЗНАКИ БЕЗОПАСНОСТИ (НАКЛЕЙКИ), УСТАНОВЛЕННЫЕ НА МАШИНЕ (ПРОДОЛЖЕНИЕ)

Знаки безопасности без текста (продолжение)

7. Контрольный лист и график обслуживания (7206672)

Данное обозначение расположено в отсеке двигателя.



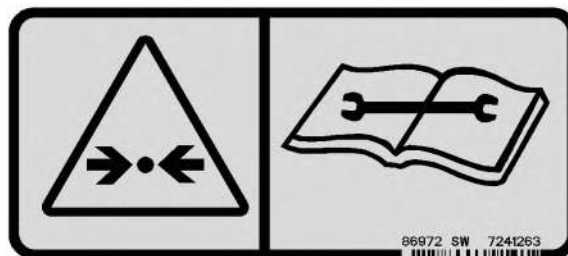
ОСТОРОЖНО! ОПАСНО ДЛЯ ЖИЗНИ!

- Дверь/крышка должна быть закрыта, за исключением случаев проведения обслуживания.
- Не допускайте попадания легковоспламеняющихся материалов в отсек двигателя!
- Не касайтесь движущихся и нагреваемых деталей, электрических контактов и выхлопных труб и не допускайте попадания на них одежды и посторонних предметов.
- Не работайте в помещении, содержащем взрывоопасную пыль или газы, или там, где легковоспламеняющиеся материалы могут оказаться рядом с выхлопной трубой.
- Не используйте эфир и пусковые жидкости для дизельных двигателей со свечами накаливания или обогревателем заборника воздуха. Используйте только средства запуска двигателя, одобренные производителем двигателя.
- Протечки под давлением могут привести к попаданию жидкости на кожу и вызвать тяжелые травмы.
- Кислота, содержащаяся в аккумуляторе, вызывает серьезные ожоги. Во избежание этого надевайте защитные очки. При попадании кислоты в глаза, на кожу или одежду обильно промойте их водой. При попадании кислоты в глаза обильно промойте их и немедленно обратитесь за медицинской помощью.
- Аккумуляторная батарея выделяет легковоспламеняющийся взрывоопасный газ. Не допускайте электрических дуг, искр, пламени и зажженных сигарет вблизи аккумуляторов.
- При ускоренном запуске двигателя подключайте кабель отрицательной полярности к клеммам двигателя в последнюю очередь (не подключайте его к аккумуляторной батарее). После ускоренного запуска отсоедините кабель отрицательной полярности от двигателя первым.
- Выхлопные газы могут стать причиной смерти. Всегда проветривайте помещение.

W-2782-0409

8. Гидравлическое давление в накопителе (7241263)

Данное обозначение расположено на задней стороне рамы.



ЖИДКОСТЬ ПОД ДАВЛЕНИЕМ МОЖЕТ ПРИВЕСТИ К СЕРЬЕЗНОЙ ТРАВМЕ ИЛИ СМЕРТЕЛЬНОМУ ИСХОДУ
Всегда сбрасывайте гидравлическое давление в накопителе перед выполнением обслуживания.

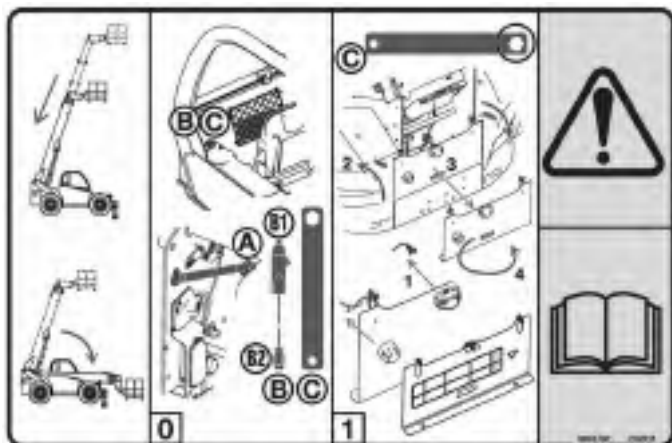
W-2984-1113

ЗНАКИ БЕЗОПАСНОСТИ (НАКЛЕЙКИ), УСТАНОВЛЕННЫЕ НА МАШИНЕ (ПРОДОЛЖЕНИЕ)

Знаки безопасности без текста (продолжение)

9. Группа безопасности гидравлической системы — средства (7232518)

Данное обозначение расположено на задней стороне кабины.



! ВНИМАНИЕ

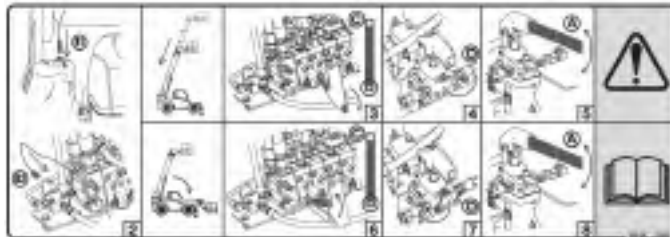
ОСТОРОЖНО! ОПАСНО ДЛЯ ЖИЗНИ!

Изучите все инструкции и правила техники безопасности, представленные в этом руководстве и на знаках безопасности (наклейках), и соблюдайте их. Несоблюдение правил техники безопасности может привести к серьезной травме или смертельному исходу.

W-2815-0510

10. Группа безопасности гидравлической системы — функционирование (7232533)

Данное обозначение расположено на задней стороне рамы.



! ВНИМАНИЕ

ОСТОРОЖНО! ОПАСНО ДЛЯ ЖИЗНИ!

Изучите все инструкции и правила техники безопасности, представленные в этом руководстве и на знаках безопасности (наклейках), и соблюдайте их. Несоблюдение правил техники безопасности может привести к серьезной травме или смертельному исходу.

W-2815-0510

СХЕМЫ НАГРУЗКИ

СХЕМЫ ДЛЯ МАШИНЫ Т40140	35
СХЕМЫ ДЛЯ МАШИНЫ Т40180	36

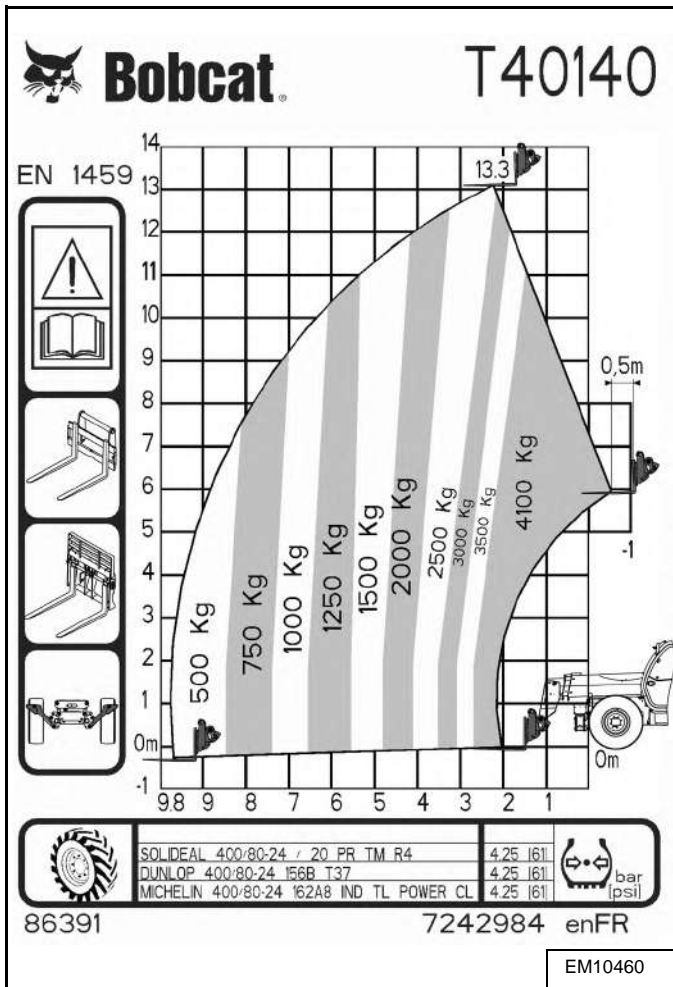


Bobcat®

СХЕМЫ ДЛЯ МАШИНЫ T40140

Схема для машины T40140 на шинах (с поднятыми стабилизаторами):

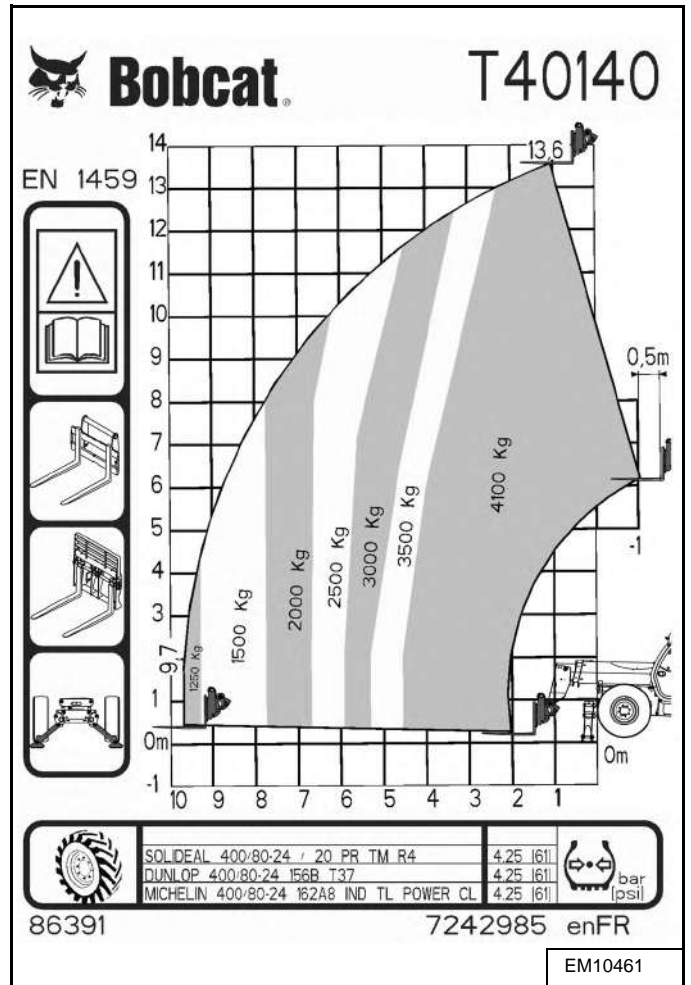
- **SOLIDEAL 400/80-24 20 PR TM R4**
- с давлением 425 кПа (4,25 бара) (61 фунт/кв. дюйм)
- с плавающими паллетными вилами
- **DUNLOP 400/80-24 156B T37**
- с давлением 425 кПа (4,25 бара) (61 фунт/кв. дюйм)
- с плавающими паллетными вилами
- **MICHELIN 400/80-24 162A8 IND TL POWER CL**
- с давлением 425 кПа (4,25 бара) (61 фунт/кв. дюйм)
- с плавающими паллетными вилами



Соответствует проверкам на устойчивость стандарта EN1459, приложение В

Схема для машины T40140 на стабилизаторах:

- **SOLIDEAL 400/80-24 20 PR TM R4**
- с давлением 425 кПа (4,25 бара) (61 фунт/кв. дюйм)
- с плавающими паллетными вилами
- **DUNLOP 400/80-24 156B T37**
- с давлением 425 кПа (4,25 бара) (61 фунт/кв. дюйм)
- с плавающими паллетными вилами
- **MICHELIN 400/80-24 162A8 IND TL POWER CL**
- с давлением 425 кПа (4,25 бара) (61 фунт/кв. дюйм)
- с плавающими паллетными вилами



Соответствует проверкам на устойчивость стандарта EN1459, приложение В



ВНИМАНИЕ

ОПРОКИДЫВАНИЕ ИЛИ ПЕРЕВОРАЧИВАНИЕ МОЖЕТ ПРИВЕСТИ К СЕРЬЕЗНЫМ ТРАВМАМ ИЛИ СМЕРТИ

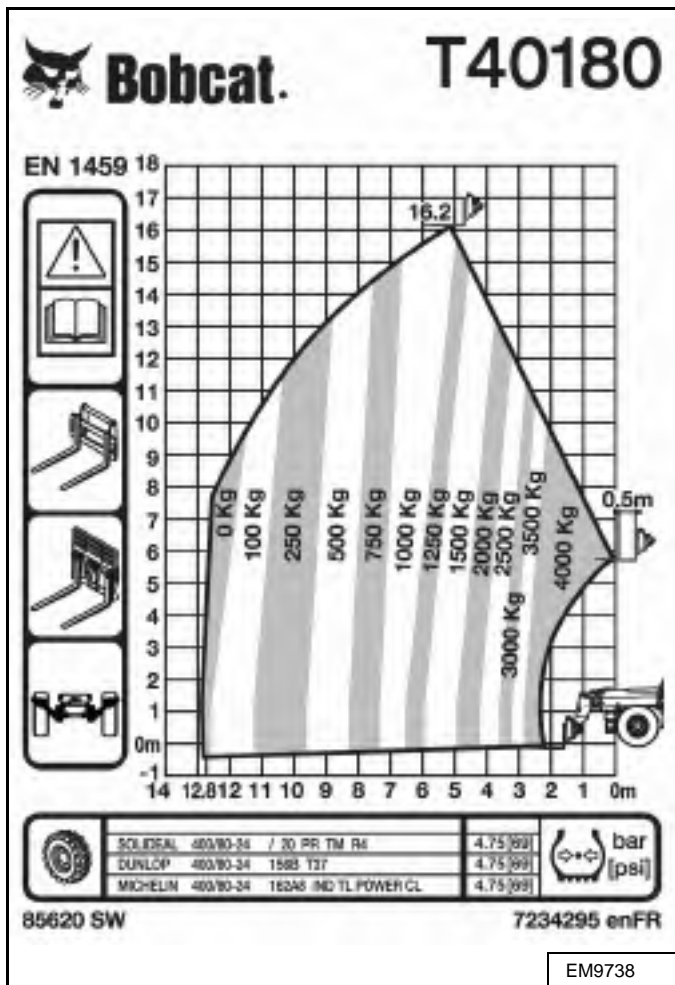
Всегда используйте таблицу допустимой нагрузки, соответствующую каждому сочетанию навесного оборудования и телескопического погрузчика, и соблюдайте ее требования. Каждому сочетанию навесного оборудования с машиной соответствует своя схема. Превышение номинальной допустимой нагрузки может привести к опрокидыванию или переворачиванию погрузчика.

W-2928-RU-1112

СХЕМЫ ДЛЯ МАШИНЫ T40180

Схема для машины T40180 на шинах (с поднятыми стабилизаторами):

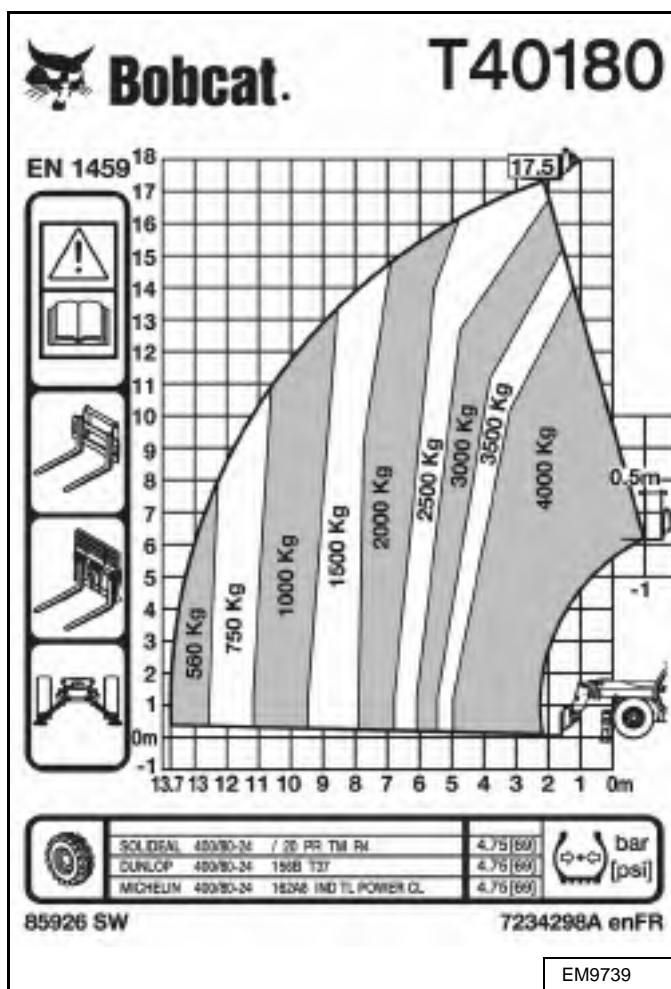
- **SOLIDEAL 400/80-24 20 PR TM R4**
- с давлением 475 кПа (4,75 бара) (69 фунтов/кв. дюйм)
- с плавающими паллетными вилами
- **DUNLOP 400/80-24 156B T37**
- с давлением 475 кПа (4,75 бара) (69 фунтов/кв. дюйм)
- с плавающими паллетными вилами
- **MICHELIN 400/80-24 162A8 IND TL POWER CL**
- с давлением 475 кПа (4,75 бара) (69 фунтов/кв. дюйм)
- с плавающими паллетными вилами



Соответствует проверкам на устойчивость стандарта EN1459, приложение B.

Схема для машины T40180 на стабилизаторах:

- **SOLIDEAL 400/80-24 20 PR TM R4**
- с давлением 475 кПа (4,75 бара) (69 фунтов/кв. дюйм)
- с плавающими паллетными вилами
- **DUNLOP 400/80-24 156B T37**
- с давлением 475 кПа (4,75 бара) (69 фунтов/кв. дюйм)
- с плавающими паллетными вилами
- **MICHELIN 400/80-24 162A8 IND TL POWER CL**
- с давлением 475 кПа (4,75 бара) (69 фунтов/кв. дюйм)
- с плавающими паллетными вилами



Соответствует проверкам на устойчивость стандарта EN1459, приложение B.



ВНИМАНИЕ

ОПРОКИДЫВАНИЕ ИЛИ ПЕРЕВОРАЧИВАНИЕ МОЖЕТ ПРИВЕСТИ К СЕРЬЕЗНЫМ ТРАВМАМ ИЛИ СМЕРТИ

Всегда используйте таблицу допустимой нагрузки, соответствующую каждому сочетанию навесного оборудования и телескопического погрузчика, и соблюдайте ее требования. Каждому сочетанию навесного оборудования с машиной соответствует своя схема. Превышение номинальной допустимой нагрузки может привести к опрокидыванию или переворачиванию погрузчика.

W-2928-RU-1112

ИНСТРУКЦИИ ПО ЭКСПЛУАТАЦИИ

ОПИСАНИЕ ЭЛЕМЕНТОВ УПРАВЛЕНИЯ ОПЕРАТОРА	41
Элементы управления оператора	41
Направление движения	42
Рулевое колесо	42
Универсальная рукоятка	43
Выбор наклона рулевого колеса	43
Правая приборная и индикаторная панель	44
Центральная индикаторная панель	45
Индикатор продольного момента нагрузки (LLMI)	46
Панель дисплея	48
Дисплей	50
Панель управления температурой	51
Вспомогательный вывод питания	52
Педаль газа	52
Педаль тормоза и управления особо точным перемещением	52
КАБИНА ОПЕРАТОРА	53
Описание	53
Дверь кабины	53
Окно двери кабины	54
Заднее окно кабины	55
Освещение кабины	55
ВЫБОР РЕЖИМА РУЛЕВОГО УПРАВЛЕНИЯ	56
Режимы выравнивания	56
Контроль режима рулевого управления	57
Процедура полуавтоматического режима выравнивания	58
Процедура режима ручного выравнивания	60
СТОЯНОЧНЫЙ ТОРМОЗ	61
Эксплуатация	61
АВАРИЙНЫЙ ВЫХОД	61
Заднее окно	61
СИСТЕМА СИГНАЛИЗАЦИИ ПРИ ДВИЖЕНИИ ЗАДНИМ ХОДОМ	62
Описание	62
Эксплуатация	62
УПРАВЛЕНИЕ ДВИЖЕНИЕМ И ПОВОРОТАМИ ТЕЛЕСКОПИЧЕСКОГО ПОГРУЗЧИКА	63
4-колесный режим рулевого управления	63
Остановка телескопического погрузчика (4-колесный режим рулевого управления)	64
2-колесный режим рулевого управления	65
Остановка телескопического погрузчика (2-колесный режим рулевого управления)	66
Режим бокового рулевого управления	67
Остановка телескопического погрузчика (режим бокового рулевого управления)	68

УПРАВЛЕНИЕ СКОРОСТНЫМ РЕЖИМОМ	69
Эксплуатация	69
Изменение заводских настроек по умолчанию	71
ОРГАНЫ УПРАВЛЕНИЯ ГИДРАВЛИКОЙ	72
Рычаг управления гидравликой (джойстик)	72
Изменение максимальной подачи на вспомогательную гидравлику	72
Устройства быстрого соединения	73
Стравливание давления вспомогательной гидравлики	73
УСТРОЙСТВО УПРАВЛЕНИЯ НАВЕСНЫМ ОБОРУДОВАНИЕМ (ACD)	74
Описание	74
ЕЖЕДНЕВНЫЙ ОСМОТР	75
Ежедневная проверка и техническое обслуживание	75
Чистка кабины оператора	76
ПОДГОТОВКА К РАБОТЕ	77
Посадка в телескопический погрузчик	77
Размещение руководства по эксплуатации и обслуживанию и руководства оператора	77
Регулировка кресла	78
Регулировка ремня безопасности кресла	79
Регулировка и чистка зеркал	79
ЗАПУСК ДВИГАТЕЛЯ	81
Стандартная панель	81
Панель с клавиатурой	82
Запуск двигателя в холодную погоду	84
Подогрев гидравлической и гидростатической систем	84
КОНТРОЛЬ ПОКАЗАНИЙ ИНДИКАТОРОВ НА ПРИБОРНЫХ ПАНЕЛЯХ	85
Предупреждение и экстренное выключение	85
ОСТАНОВ ДВИГАТЕЛЯ И ВЫХОД ИЗ ТЕЛЕСКОПИЧЕСКОГО ПОГРУЗЧИКА	86
Процедура	86
НАВЕСНОЕ ОБОРУДОВАНИЕ	87
Табличка с серийным номером	87
Ковши	87
Паллетные вилы	91
Зубья для тюкованного материала	92
Крановые насадки	94
Установка и снятие навесного оборудования (ручная блокировка)	100
Установка и снятие навесного оборудования (гидравлическая блокировка)	103

ТЕХНИКА ЭКСПЛУАТАЦИИ	106
Система контроля продольного момента нагрузки (LLMC)	106
Переключатель режимов	106
Обследуйте рабочую зону	107
Основные инструкции по эксплуатации	107
Работа с полным ковшом	108
Работа с пустым ковшом	108
Наполнение и опорожнение ковша	109
Выкапывание и заполнение углубления	110
Использование выравнивания корпуса	111
Использование стабилизаторов	112
Подъем груза и выдвижение стрелы	114
Схемы допустимой нагрузки	115
Погрузочно-разгрузочные работы с помощью паллетных вилок	116
ИСПОЛЬЗОВАНИЕ ДИСТАНЦИОННОГО УПРАВЛЕНИЯ	120
Компоненты	120
Ежедневный осмотр	121
Эксплуатация	121
Идентификация	123
ГРУППА БЕЗОПАСНОСТИ ГИДРАВЛИЧЕСКОЙ СИСТЕМЫ	125
Описание	125
Компоненты	125
Процедура	126
ЭКСТРЕННЫЕ МЕРЫ (С УСТАНОВЛЕННОЙ РАБОЧЕЙ ПЛАТФОРМОЙ)	129
В случае физической недееспособности персонала на рабочей платформе	129
В случае нарушения электроснабжения	129
В случае сбоя системы дистанционного управления	129
БУКСИРОВКА ТЕЛЕСКОПИЧЕСКОГО ПОГРУЗЧИКА	130
Процедура	130
ПОДЪЕМ ТЕЛЕСКОПИЧЕСКОГО ПОГРУЗЧИКА	133
Процедура	133
ТРАНСПОРТИРОВКА ТЕЛЕСКОПИЧЕСКОГО ПОГРУЗЧИКА НА ПРИЦЕПЕ	134
Погрузка и разгрузка	134
Фиксация	134
БУКСИРОВКА ПРИЦЕПА С ПОМОЩЬЮ ТЕЛЕСКОПИЧЕСКОГО ПОГРУЗЧИКА	135
Подключение электрических разъемов	135

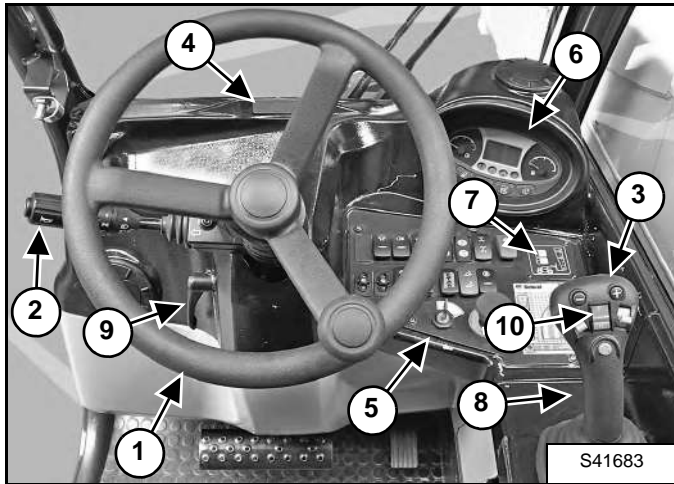


Bobcat®

ОПИСАНИЕ ЭЛЕМЕНТОВ УПРАВЛЕНИЯ ОПЕРАТОРА

Элементы управления оператора

Рис. 14



Рулевое колесо (элемент 1) [Рис. 14]. (См. «Рулевое колесо» на стр. 42.)

Многофункциональная рукоятка (элемент 2) [Рис. 14]. (См. «Универсальная рукоятка» на стр. 43.)

Рычаг управления гидравликой (джойстик) (элемент 3) [Рис. 14]. (См. «ОРГАНЫ УПРАВЛЕНИЯ ГИДРАВЛИКОЙ» на стр. 72.)

Центральная приборная и индикаторная панель (элемент 4) [Рис. 14]. (См. «Центральная индикаторная панель» на стр. 45.)

Правая приборная и индикаторная панель (элемент 5) [Рис. 14]. (См. «Правая приборная и индикаторная панель» на стр. 44.)

Панель дисплея (элемент 6) [Рис. 14]. (См. «Панель дисплея» на стр. 48.)

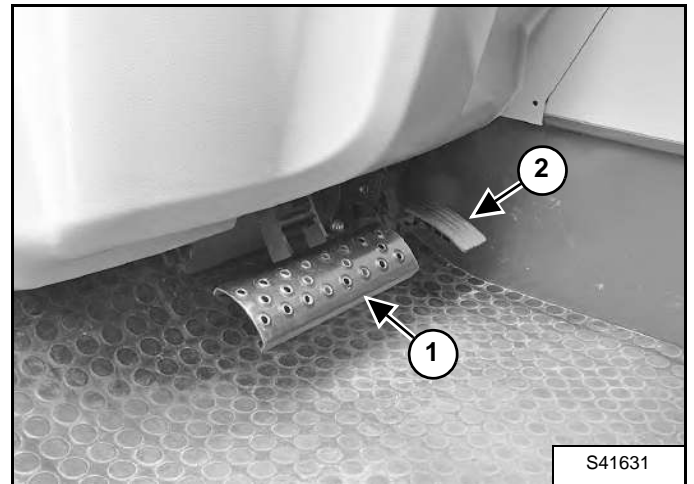
Индикатор контроля продольного момента нагрузки (элемент 7) [Рис. 14]. (См. «Индикатор продольного момента нагрузки (LLMI)» на стр. 46.)

Переключатель режимов (элемент 8) [Рис. 14] (См. «Переключатель режимов» на стр. 106.)

Регулировка наклона рулевого колеса (если имеется) (элемент 9) [Рис. 14]. (См. «Выбор наклона рулевого колеса» на стр. 43.)

Переключатель направления движения (элемент 10) [Рис. 14]. (См. «Направление движения» на стр. 42.)

Рис. 15



Педаль тормоза/управления особо точным перемещением (элемент 1) [Рис. 4]. (См. «Педаль тормоза и управления особо точным перемещением» на стр. 52.)

Педаль газа (элемент 2) [Рис. 4] (См. «Педаль газа» на стр. 52.)



Управляйте машиной только с места водителя, надежно пристегнув ремень безопасности. Перевозить пассажиров или использовать навесное оборудование для подъема людей или в качестве рабочей платформы запрещено (если данное навесное оборудование не представляет собой утвержденную рабочую платформу). На рабочей площадке не должно быть посторонних.

W-2979-0813

ОПИСАНИЕ ЭЛЕМЕНТОВ УПРАВЛЕНИЯ ОПЕРАТОРА (ПРОДОЛЖЕНИЕ)

Направление движения

Переключатель направления движения

Рис. 16

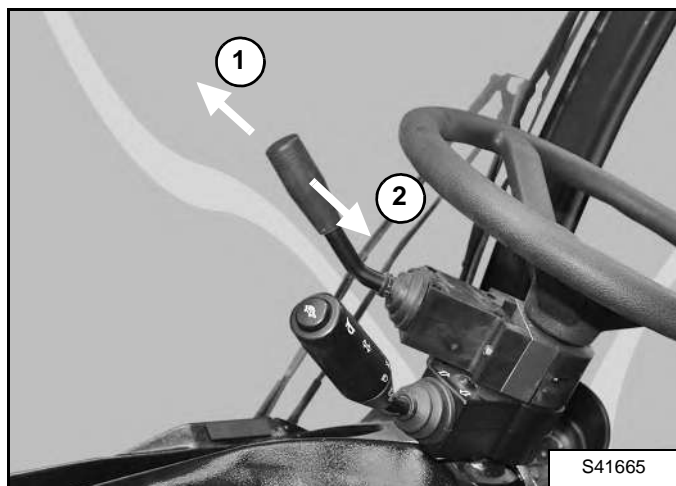


Нажмите верхнюю часть переключателя (элемент 1) для движения вперед. Нажмите нижнюю часть переключателя (элемент 2) [Рис. 16] для движения назад.

При установке переключателя в заднее положение активируется подача сигнала заднего хода (если имеется).

Рычаг направления движения (если имеется)

Рис. 17

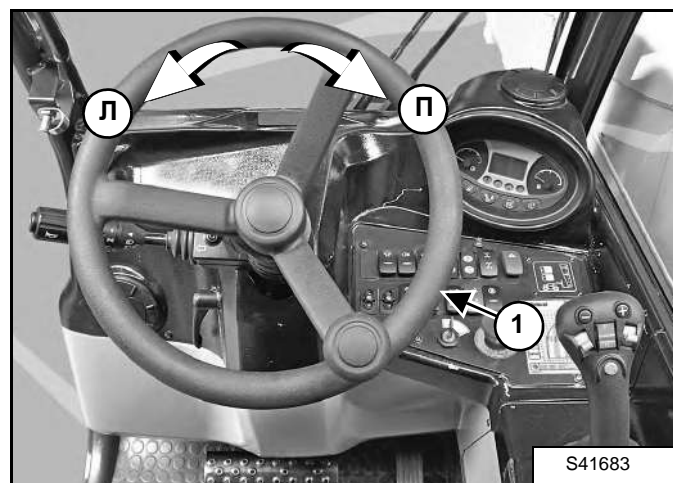


Переместите рычаг вперед (элемент 1) для движения в прямом направлении. Переместите рычаг назад (элемент 2) [Рис. 17] для движения в обратном направлении.

При установке рычага в заднее положение активируется подача сигнала заднего хода (если имеется).

Рулевое колесо

Рис. 18

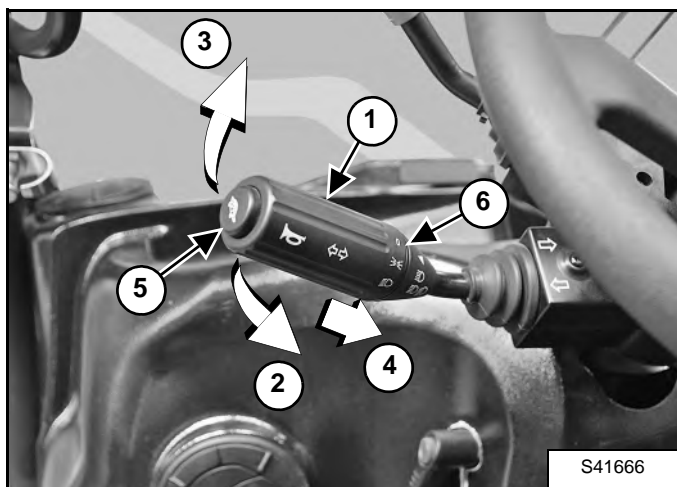


Поверните рулевое колесо (элемент 1) [Рис. 18] по часовой стрелке (П) для поворота вправо или против часовой стрелки (Л) для поворота влево. (См. «УПРАВЛЕНИЕ ДВИЖЕНИЕМ И ПОВОРОТАМИ ТЕЛЕСКОПИЧЕСКОГО ПОГРУЗЧИКА» на стр. 63.)

ОПИСАНИЕ ЭЛЕМЕНТОВ УПРАВЛЕНИЯ ОПЕРАТОРА (ПРОДОЛЖЕНИЕ)

Универсальная рукоятка

Рис. 19



Рукоятка (элемент 1) [Рис. 19] выполняет четыре функции:

- Сигналы для обозначения направления движения
- Звуковой сигнал
- Скорость движения
- Габаритные и передние огни

Сигналы для обозначения направления движения

Переместите рычаг назад (элемент 2) для подачи левого сигнала или вперед (элемент 3) [Рис. 19] для подачи правого сигнала.

ПРИМЕЧАНИЕ. Обязательно выключайте эти сигналы по завершении поворота.

Звуковой сигнал

Нажмите на рычаг (элемент 4) [Рис. 19] для подачи сигнала.

Двухскоростное управление

Нажмите кнопку (элемент 5) [Рис. 19] на конце рычага для выбора двухскоростного диапазона движения. Это можно сделать без предварительной остановки.

При включенном режиме низкой скорости горит индикатор низкой скорости. (См. «Панель дисплея» на стр. 48.)

Переднее и заднее освещение

На рычаге также расположен переключатель освещения (элемент 6) [Рис. 19], который имеет три положения. Поворачивайте рычаг, чтобы выбрать переднее освещение:

ВЫКЛ.

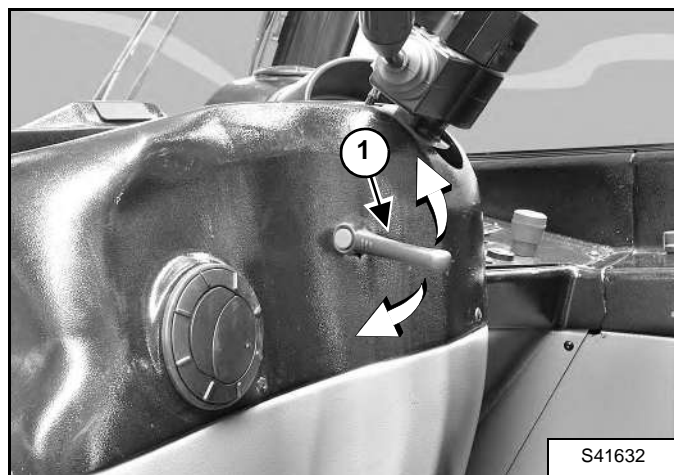
Габаритные огни и заднее освещение

Переднее и заднее освещение

Когда переднее освещение включено: нажмите рычаг по направлению от рулевого колеса и отпустите его, чтобы переключиться с дальнего света передних фар на ближний свет или с ближнего света на дальний свет передних фар.

Выбор наклона рулевого колеса

Рис. 20



Поверните рычаг (если имеется) (элемент 1) [Рис. 20] против часовой стрелки, чтобы ослабить механизм наклона рулевого колеса.

Когда рулевое колесо окажется в необходимом положении, поверните рычаг (элемент 1) [Рис. 20] по часовой стрелке. Надежно затяните, чтобы зафиксировать положение.

ПРИМЕЧАНИЕ. При эксплуатации машины механизм наклона рулевого колеса должен всегда находиться в положении блокировки.

ОПИСАНИЕ ЭЛЕМЕНТОВ УПРАВЛЕНИЯ ОПЕРАТОРА (ПРОДОЛЖЕНИЕ)

Правая приборная и индикаторная панель

Рис. 21



Рис. 22



Правая панель переключателей и индикаторов [Рис. 21] и [Рис. 22]

1. **НЕ ИСПОЛЬЗУЕТСЯ**
2. **Проблесковый маячок (зеленый индикатор) (при наличии)** — нажмите нижнюю часть переключателя, чтобы включить проблесковый маячок (при наличии); нажмите верхнюю часть, чтобы выключить.
3. **Задние противотуманные фары (оранжевый индикатор)** — нажмите нижнюю часть переключателя для включения задних противотуманных фар или верхнюю часть переключателя для их выключения.
4. **Управление скоростью (желтый индикатор)** — (См. «УПРАВЛЕНИЕ СКОРОСТНЫМ РЕЖИМОМ» на стр. 69.)
5. **Давление тормоза (красный индикатор) (при наличии)** — индикатор загорается при слишком низком давлении тормоза.
6. **НЕ ИСПОЛЬЗУЕТСЯ**
7. **Режим управления (оранжевый индикатор)** — указывает активный режим управления.
8. **Переключатель режимов управления** — предназначен для изменения режима управления (четыре колеса, два колеса, «крабовый» режим). (См. «ВЫБОР РЕЖИМА РУЛЕВОГО УПРАВЛЕНИЯ» на стр. 56.)
9. **Световая предупредительная сигнализация (красный индикатор)** — нажмите нижнюю часть переключателя, чтобы включить световую предупредительную сигнализацию; нажмите верхнюю часть, чтобы выключить. Когда аварийная сигнализация включена, индикатор мигает.
10. **НЕ ИСПОЛЬЗУЕТСЯ**
11. **Верхний очиститель/задний очиститель (зеленый индикатор)** — нажмите нижнюю часть переключателя для включения верхнего очистителя (при наличии) или верхнюю часть переключателя для его выключения. Нажмите нижнюю часть переключателя для включения заднего очистителя (при наличии); нажмите верхнюю часть для выключения.
12. **Омыватель** — нажмите и удерживайте верхнюю часть переключателя для включения переднего и верхнего омывателя или нажмите и удерживайте нижнюю часть переключателя для включения заднего омывателя.
13. **Передний очиститель (зеленый индикатор)** — нажмите нижнюю часть переключателя для включения переднего очистителя или верхнюю часть переключателя для его выключения.
14. **Переключатель блокировки стабилизатора (голубой индикатор)** — нажмите один раз, чтобы активировать (разблокировать) переключатели левого и правого стабилизаторов (индикатор загорается). Нажмите еще раз, чтобы заблокировать переключатели левого и правого стабилизаторов (индикатор гаснет).
15. **Переключатель гидравлики системы Quick-Tach (при наличии)** — нажмите и удерживайте верхнюю часть переключателя, чтобы разблокировать систему Quick-Tach. При отпускании стержни системы Quick-Tach автоматически блокируются с небольшой скоростью. Нажмите и удерживайте нижнюю часть переключателя, чтобы ускорить процесс блокировки системы Quick-Tach.
16. **Инвертор вентилятора (белый индикатор) (если имеется)** — нажмите нижнюю часть переключателя для очистки радиатора от мусора. Вентилятор возобновляет работу в обычном режиме через 80 секунд.
17. **Индикатор продольного момента нагрузки** — (См. «Индикатор продольного момента нагрузки (LLMI)» на стр. 46.) указывает промежуточные уровни продольной устойчивости машины. (См. «Система контроля продольного момента нагрузки (LLMC)» на стр. 106.)
18. **Аварийный останов** — нажмите, чтобы незамедлительно остановить двигатель и подачу топлива. Потяните, чтобы вывести кнопку из нажатого положения.
19. **Ключ (при наличии)** — используется для включения и выключения электрической системы, а также для запуска и останова двигателя. (См. «Стандартная панель» на стр. 81.)

Правая приборная и индикаторная панель
(продолжение)

20. **Пусковой переключатель (бесключевой) (если имеется)** — используется для включения и выключения электрической системы, а также для запуска и останова двигателя. (См. «Панель с клавиатурой» на стр. 82.)
21. **Клавиатура (клавиши 0–9) (если имеется)** — используется для ввода цифрового кода (пароля) для разрешения запуска двигателя. При каждом нажатии клавиши на дисплее будет появляться звездочка.
22. **Клавиша БЛОКИРОВКИ (если имеется)** — используется для блокировки клавиатуры. Клавиша блокировки загорится красным цветом, что означает: необходим пароль для запуска телескопического погрузчика. (См. «Блокировка пароля» на стр. 208.)
23. **Клавиша РАЗБЛОКИРОВКИ (если имеется)** — используется для разблокировки клавиатуры. Клавиша разблокировки загорится зеленым цветом, что означает: телескопический погрузчик может быть запущен без пароля. (См. «Блокировка пароля» на стр. 208.)



ВНИМАНИЕ

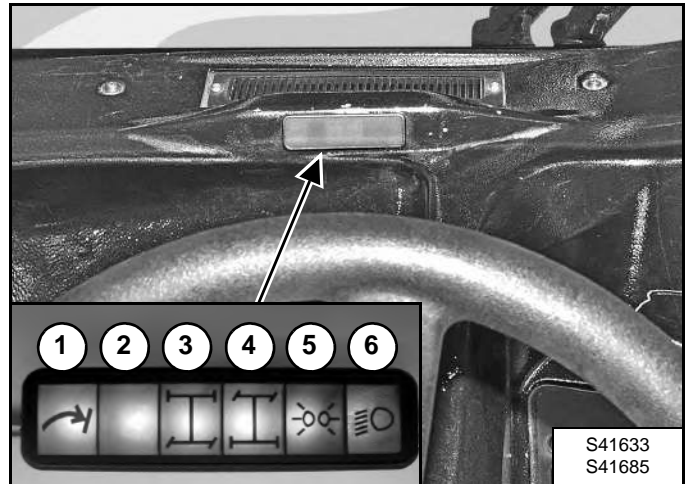
Прежде чем покинуть место оператора, выполните следующие действия:

- Установите рычаг управления направлением движения и джойстик в нейтральное положение.
- Включите стояночный тормоз.
- Отведите стрелу и навесное оборудование и поместите их на землю.
- Остановите двигатель.

W-2907-0211

Центральная индикаторная панель

Рис. 23



Центральная индикаторная панель [Рис. 23]

1. **Выравнивание рамы** — индикатор загорается при достижении предельного значения угла выравнивания рамы (вправо или влево). (См. «Использование выравнивания корпуса» на стр. 111.)
2. **НЕ ИСПОЛЬЗУЕТСЯ**
3. **Индикатор совмещения передних колес (оранжевый индикатор).**
4. **Индикатор совмещения задних колес (оранжевый индикатор).**
5. **Индикатор габаритных огней (зеленый индикатор).**
6. **Индикатор ближнего света (зеленый индикатор).**

ОПИСАНИЕ ЭЛЕМЕНТОВ УПРАВЛЕНИЯ ОПЕРАТОРА (ПРОДОЛЖЕНИЕ)

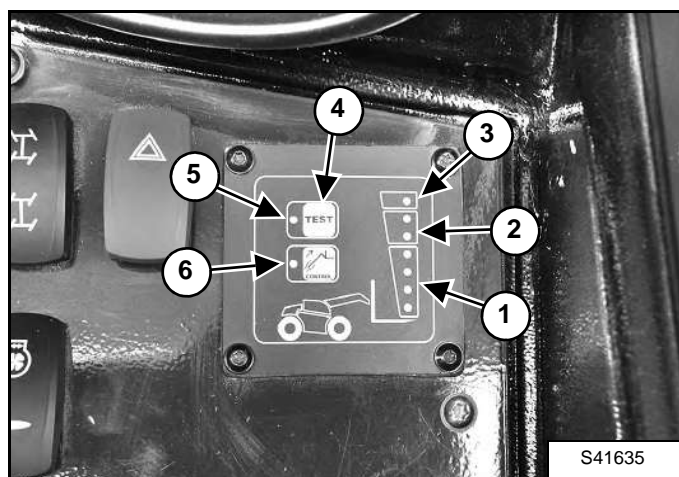
Индикатор продольного момента нагрузки (LLMI)

LLMI предупреждает оператора о недостаточной устойчивости в продольной плоскости (направление вперед).

LLMI не предназначен для предупреждения о возможном опрокидывании в следующих случаях:

- Внезапная перегрузка.
- Перемещение с поднятым грузом.
- Перемещение по неровной местности или по местности с препятствиями и ямами.
- Перемещение по уклону или поворот на уклоне.
- Слишком быстрые или слишком резкие повороты.

Рис. 24



Индикаторы (элементы 1, 2 и 3) [Рис. 24] последовательно загораются по мере уменьшения продольной устойчивости машины. Они указывают три зоны для уровня продольной устойчивости машины:

ПРИМЕЧАНИЕ. Все перемещения гидравлических компонентов работают при полностью втянутой стреле независимо от уровня устойчивости машины.

ПРИМЕЧАНИЕ. Когда уровень продольной устойчивости достигает критического значения (критической зоны) при неполностью втянутой стреле, а угол стрелы составляет менее 5°, блокируются только опасные перемещения наклон и опускание стрелы замедляются). Можно по-прежнему осуществлять втягивание и подъем стрелы.

ПРИМЕЧАНИЕ. Вне зависимости от уровня продольной устойчивости некоторые функции стрелы могут блокироваться в зависимости от угла рамы и состояния стабилизатора. (См. «Использование выравнивания корпуса» на стр. 111.) и (См. «Использование стабилизаторов» на стр. 112.)

Безопасная зона:

Зеленые индикаторы (элемент 1) [Рис. 24] (четыре индикатора). Оператор работает в безопасной зоне.

В этой зоне по мере уменьшения продольной устойчивости машины постепенно замедляются следующие функции машины:

- Опускание стрелы.
- Выдвижение стрелы.
- Наклон навесного оборудования.
- Функции вспомогательной гидравлики.

Зона предупреждения:

Оранжевые индикаторы (элемент 2) [Рис. 24] (два индикатора). Уровень продольной устойчивости приближается к критической зоне.

В этой зоне по мере уменьшения продольной устойчивости машины постепенно замедляются следующие функции машины:

- Опускание стрелы
- Выдвижение стрелы
- Наклон навесного оборудования
- Функции вспомогательной гидравлики

Критическая зона:

Красные индикаторы (элемент 3) [Рис. 24] (один индикатор). Продольная устойчивость машины уменьшается до критического уровня. Когда загорается красный индикатор, звучит предупреждающий сигнал.

В данной зоне замедляются или выключаются следующие функции машины:

- Опускание стрелы (выключается, когда угол стрелы более 5°, замедляется, когда угол менее 5°).
- Выдвижение стрелы (выключается).
- Наклон (выключается, когда угол стрелы более 5°, замедляется, когда угол менее 5°).
- Функции вспомогательной гидравлики (выключаются)
- Стабилизаторы (выключаются).
- Выравнивание рамы (выключается для увеличения угла рамы).

Используйте оставшиеся включенными функции, чтобы вернуть машину в устойчивое состояние. При необходимости активируйте режим переопределения LLMC для включения заблокированной функции, которая позволит вернуть машину в устойчивое состояние. (См. «Переключатель режимов» на стр. 106.)

В зависимости от угла стрелы функция стабилизатора может быть недоступна для активации в режиме переопределения LLMC (См. «Использование стабилизаторов» на стр. 112.).

ПРИМЕЧАНИЕ. Используйте режим переопределения LLMC только по необходимости. Он автоматически отключается через 60 секунд с момента включения.

ПРИМЕЧАНИЕ. Предупреждающий звуковой сигнал нельзя отключить.

ОПИСАНИЕ ЭЛЕМЕНТОВ УПРАВЛЕНИЯ ОПЕРАТОРА (ПРОДОЛЖЕНИЕ)

Индикатор продольного момента нагрузки (LLMI) (продолжение)

Кнопка тестирования (элемент 4) **[Рис. 24]** имеет следующие две функции:

- Тестирование правильной работы LLMI и LLMS. (См. «ТЕСТ КАЛИБРОВКИ СИСТЕМЫ КОНТРОЛЯ ПРОДОЛЬНОГО МОМЕНТА НАГРУЗКИ» на стр. 144.)
- Калибровка LLMS (для калибровки обратитесь к дилеру компании Bobcat).

Индикатор тестирования (КРАСНЫЙ) (элемент 5) **[Рис. 24]** используется во время процедуры тестирования и калибровки системы LLMI/LLMS. Индикатор мигает, когда LLMS находится в режиме отказа.

Контрольный индикатор (ОРАНЖЕВЫЙ) (элемент 6) **[Рис. 24]** указывает на то, что на машине активирована система контроля продольного момента нагрузки (LLMS). Индикатор мигает, когда включен режим переопределения LLMS. (См. «Переключатель режимов» на стр. 106.)

ОПИСАНИЕ ЭЛЕМЕНТОВ УПРАВЛЕНИЯ ОПЕРАТОРА (ПРОДОЛЖЕНИЕ)

Панель дисплея

Рис. 25



- 1. Сигналы для обозначения направления движения (зеленый индикатор)** — индикатор мигает, когда сигнал направления включен или когда активированы индикаторы опасности.
- 2. Общее предупреждение (красный индикатор)** — индикатор включается при возникновении общей ошибки. (См. служебные коды* и «КОНТРОЛЬ ПОКАЗАНИЙ ИНДИКАТОРОВ НА ПРИБОРНЫХ ПАНЕЛЯХ» на стр. 85.)
- 3. Низкая скорость (желтый индикатор)** — индикатор включается, когда включен режим низкой скорости.
- 4. Температура охлаждающей жидкости двигателя (красный индикатор)** — индикатор включается при высокой температуре охлаждающей жидкости двигателя. Индикатор мигает, если температура охлаждающей жидкости двигателя становится очень высокой.
- 5. Неисправность двигателя (красный индикатор)** — индикатор загорается при неисправности или сбое двигателя. (См. служебные коды* и «КОНТРОЛЬ ПОКАЗАНИЙ ИНДИКАТОРОВ НА ПРИБОРНЫХ ПАНЕЛЯХ» на стр. 85.)
- 6. Указатель температуры двигателя** — показывает температуру охлаждающей жидкости двигателя.
- 7. Дисплей** — выводит информацию. (См. «Дисплей» на стр. 49.)
- 8. Ремень безопасности (красный индикатор)** — сообщает оператору о необходимости пристегнуть ремень безопасности. Действует в течение 45 секунд.
- 9. Вперед, Нейтраль, Назад, F-N-R (желтый индикатор)** — индикатор мигает при попытке запуска двигателя, когда рычаг управления направлением движения не находится в нейтральном положении. (См. «Направление движения» на стр. 42.)
- 10. Блокировка джойстика (красный индикатор)** — индикатор включается, когда активирован режим блокировки джойстика. В случае неисправности или отказа джойстика индикатор мигает. (См. служебные коды.*)
- 11. Стояночный тормоз и место оператора (красный индикатор)** — индикатор включается, когда задействован стояночный тормоз. (См. «СТОЯНОЧНЫЙ ТОРМОЗ» на стр. 61.) При слишком низком давлении стояночного тормоза или тогда, когда оператор покидает место оператора, не включив стояночный тормоз, индикатор начинает мигать, и звучит предупреждающий сигнал.
- 12. Температура гидравлической/гидростатической жидкости (красный индикатор)** — индикатор включается при высокой температуре гидравлической/гидростатической жидкости. Индикатор мигает, если температура гидравлической/гидростатической жидкости становится очень высокой.
- 13. Фары дальнего света (синий индикатор)** — индикатор включается, когда переключатель фар установлен в положение дальнего света. (См. «Универсальная рукоятка» на стр. 43.)

* Описание служебного кода см. в разделе «НАСТРОЙКА И АНАЛИЗ СИСТЕМЫ». (См. «ДИАГНОСТИЧЕСКИЕ СЛУЖЕБНЫЕ КОДЫ» на стр. 189.)

ОПИСАНИЕ ЭЛЕМЕНТОВ УПРАВЛЕНИЯ ОПЕРАТОРА (ПРОДОЛЖЕНИЕ)

Дисплейная панель (продолжение)

14. НЕ ИСПОЛЬЗУЕТСЯ

15. **Уровень топлива (красный индикатор)** — индикатор включается при низком уровне топлива.
16. **Неисправность системы гидравлики (красный индикатор)** — индикатор загорается при неисправности или сбое системы гидравлики. (См. служебные коды.*)
17. **Индикатор уровня топлива** — показывает количество топлива в баке.
18. **Рабочее освещение** — нажмите один раз для включения переднего и заднего рабочего освещения (включается левый зеленый индикатор). Нажмите еще раз, чтобы выключить рабочее освещение (выключается левый зеленый индикатор).

ПРИМЕЧАНИЕ. Рабочее освещение может быть включено только в том случае, когда включены габаритные огни. (См. «Универсальная рукоятка» на стр. 43.)

19. **Блокировка управления гидравликой** — нажмите один раз для выключения всех функций гидравлической системы стрелы. Нажмите второй раз для включения функций гидравлической системы. При движении по дороге используйте этот переключатель для отключения всех функций рычага управления гидравликой (джойстика).
20. **Непрерывный поток вспомогательной гидравлики** — для непрерывной работы системы вспомогательной гидравлики нажмите эту кнопку один раз, чтобы активировать непрерывный поток в системе вспомогательной гидравлики (загорается левый зеленый индикатор), а затем нажмите переднюю кнопку на джойстике (элемент 9) [Рис. 69 на стр. 72]. Нажмите второй раз для выключения системы.
21. **Информация** — нажмите для просмотра меню на дисплее. (См. «Дисплей» на стр. 49.)

* Описание служебного кода см. в разделе «НАСТРОЙКА И АНАЛИЗ СИСТЕМЫ». (См. «ДИАГНОСТИЧЕСКИЕ СЛУЖЕБНЫЕ КОДЫ» на стр. 189.)

ВАЖНО

БЕРЕГИТЕ ДВИГАТЕЛЬ ОТ ПОВРЕЖДЕНИЙ!

Продолжение эксплуатации машины после записи служебного кода может привести к серьезному повреждению двигателя. Служебный код не остановит двигатель автоматически.

При наличии служебного кода:

- Припаркуйте машину в безопасном месте.
- Немедленно остановите двигатель.
- Выполните обслуживание или ремонт машины, если это требуется.

I-2353-0112

ОПИСАНИЕ ЭЛЕМЕНТОВ УПРАВЛЕНИЯ ОПЕРАТОРА (ПРОДОЛЖЕНИЕ)

Дисплей

Рис. 26

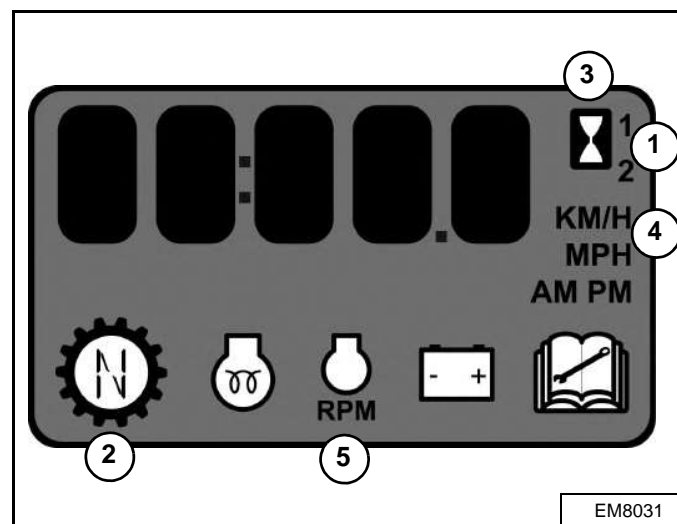


Рис. 27



Экран дисплея [Рис. 26] расположен на панели дисплея. (См. «Панель дисплея» на стр. 48.)

На экране всегда отображаются следующие значки:

- **ОПУСКАНИЕ СТАБИЛИЗАТОРОВ (ЛЕВЫЙ / ПРАВЫЙ)** — отображаемые числа (элемент 1) [Рис. 26] указывают на состояние стабилизаторов:
 - «1»: левый стабилизатор опущен;
 - «2»: правый стабилизатор опущен.

Когда стабилизаторы опускаются на землю, на дисплее на протяжении 5 секунд отображается сообщение «STAB» (СТАБИЛИЗАТОРЫ). (См. «Использование стабилизаторов» на стр. 112.)

- **ВПЕРЕД, НЕЙТРАЛЬ, НАЗАД (F-N-R)** — отображаемый символ (элемент 2) [Рис. 26] указывает на выбранный режим движения. (См. «Направление движения» на стр. 42.)

На дисплее может отображаться следующая информация:

- **Моточасы** — общее время работы двигателя (в часах). При выборе этого меню подсвечивается значок песочных часов (элемент 3) [Рис. 26]. Меню моточасов отображается при запуске двигателя по умолчанию.
- **Скорость машины** — НЕ ИСПОЛЬЗУЕТСЯ (элемент 4) [Рис. 26].
- **Обороты двигателя** — действительное значение оборотов в минуту (об/мин). При выборе этого меню подсвечивается значок оборотов в минуту (элемент 5) [Рис. 26].
- **Часы работы** — общее время работы двигателя при выполнении работы (в часах). При выборе этого меню подсвечивается значок песочных часов (элемент 3) [Рис. 26]. Удерживайте кнопку информации (элемент 1) [Рис. 27] 3 секунды, чтобы сбросить счетчик рабочих часов.
- **Угол стрелы** — идентификация угла телескопической стрелы (градусы). В режиме меню значок градусов (°) отображается в правой части дисплея.
- **Управление скоростью (медленное движение)** — значение управления скоростью (%). При выборе этого меню в левой части дисплея отображается буква «С» перед значением управления скоростью, если включен режим управления скоростью. Если режим управления скоростью выключен, отображается «С OFF». (См. «УПРАВЛЕНИЕ СКОРОСТНЫМ РЕЖИМОМ» на стр. 69.)
- **Вспомогательная гидравлика** — доступность потока вспомогательной гидравлики в процентах (%). При выборе этого меню в левой части дисплея перед максимальным доступным значением в процентах отображается буква «А». (См. «Изменение максимальной подачи на вспомогательную гидравлику» на стр. 72.)
- **Угол выравнивания рамы** — отображение угла выравнивания рамы (градусы). В режиме меню значок градусов (°) отображается в правой части дисплея. (См. «Использование выравнивания корпуса» на стр. 111.)

Используйте кнопку информации (элемент 1) [Рис. 27] для просмотра различной информации.

ОПИСАНИЕ ЭЛЕМЕНТОВ УПРАВЛЕНИЯ ОПЕРАТОРА (ПРОДОЛЖЕНИЕ)

Дисплей (продолжение)

Рис. 28

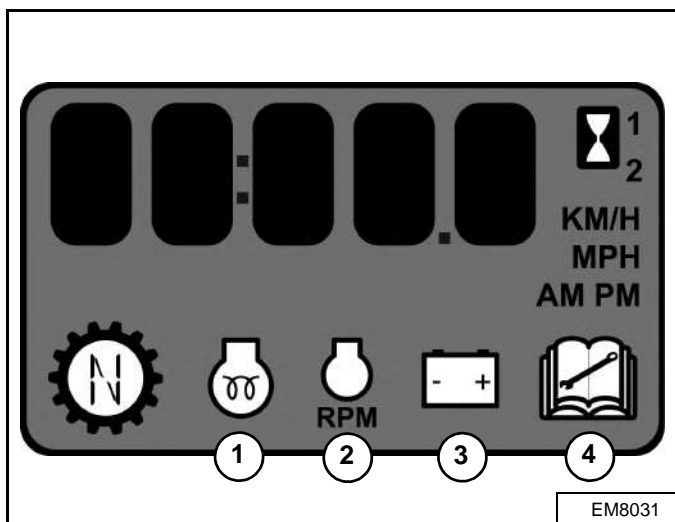


Рис. 29

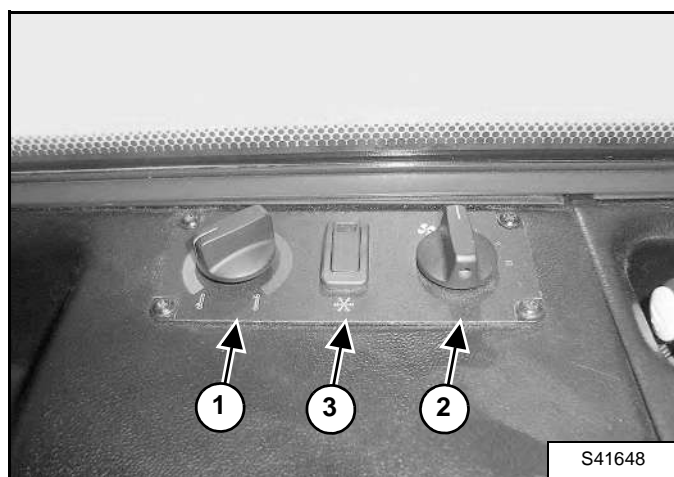


На экране [Рис. 28] может отображаться следующая информация:

- **Предпусковой подогрев** — во время предпускового прогрева двигателя отображается сообщение «WAIT» (Подождите) (См. «ЗАПУСК ДВИГАТЕЛЯ» на стр. 81.) В режиме меню подсвечивается значок предпускового подогрева двигателя (элемент 1) [Рис. 28].
- **Управление изменением режима управления** — управление изменением активного режима управления. (См. «Контроль режима рулевого управления» на стр. 57.) При выборе этого меню подсвечивается значок оборотов в минуту (элемент 2) [Рис. 28].
- **Напряжение аккумулятора/зарядки** — значение напряжения аккумулятора. Для активации данного меню нажмите кнопку рабочего освещения (элемент 1) [Рис. 29] и удерживайте ее нажатой три секунды, находясь в меню моточасов. В режиме меню напряжения аккумулятора подсвечивается значок аккумулятора (элемент 3) [Рис. 28]. Для возврата в меню моточасов нажмите кнопку информации (элемент 2) [Рис. 29] один раз. В сочетании со значком общего предупреждения (см. элемент 2 «Панель дисплея» на стр. 48.) отображается ошибка напряжения батареи.
- **Служебные коды** — активные служебные коды. (См. «Просмотр служебных кодов» на стр. 189.) В режиме меню подсвечивается значок обслуживания (элемент 4) [Рис. 28].

Панель управления температурой

Рис. 30



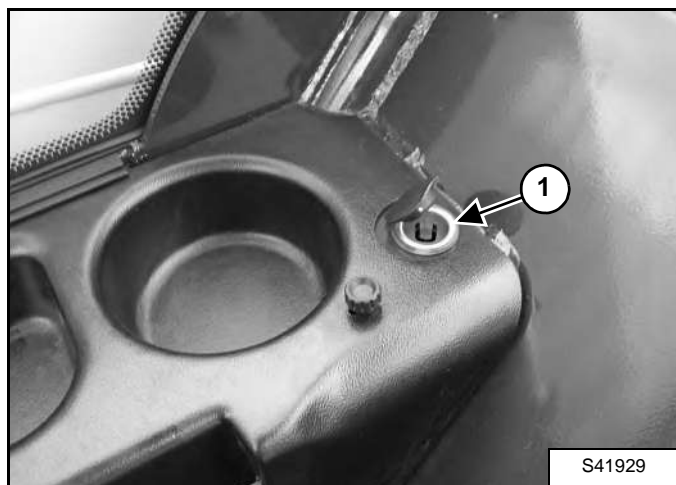
Правая задняя консоль [Рис. 30]

1. **Переключатель вентилятора** — поверните переключатель по часовой стрелке для увеличения скорости вентилятора. «O» — выкл., «I» — низкие, «II» — средние, «III» — высокие обороты.
2. **Регулятор температуры** — для увеличения температуры в кабине поверните переключатель по часовой стрелке, для уменьшения — против часовой стрелки.
3. **Переключатель кондиционирования воздуха (если имеется)** — нажмите верхнюю часть переключателя для включения кондиционирования воздуха или нижнюю часть для его выключения.

ОПИСАНИЕ ЭЛЕМЕНТОВ УПРАВЛЕНИЯ ОПЕРАТОРА (ПРОДОЛЖЕНИЕ)

Вспомогательный вывод питания

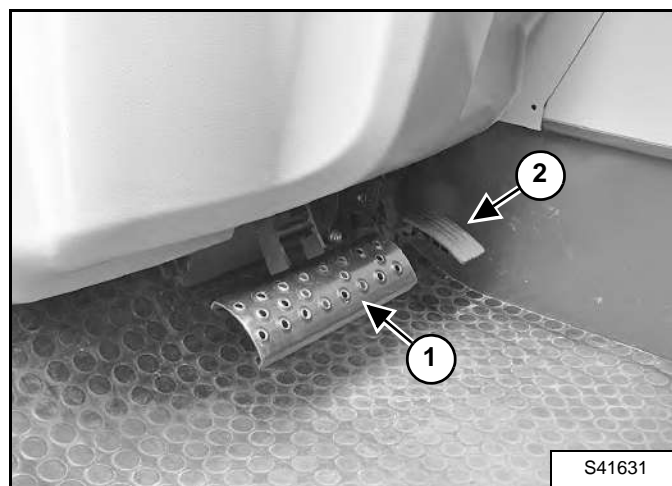
Рис. 31



Дополнительная розетка (элемент 1) [Рис. 31] — это розетка на 12 В для вспомогательных принадлежностей.

Педаль газа

Рис. 32



Педаль газа (элемент 1) [Рис. 32] находится справа от консоли рулевого управления.

Нажмите педаль газа для увеличения скорости вращения двигателя. Уменьшите давление на педаль для снижения скорости двигателя.

Педаль тормоза и управления особо точным перемещением

Педаль тормоза (элемент 2) [Рис. 32] находится слева от педали газа.

Слегка надавливайте на педаль тормоза для уменьшения скорости движения и управления особо точным перемещением (для плавного движения машины). Нажмите педаль полностью, если требуется остановить движение машины.

ПРИМЕЧАНИЕ. УПРАВЛЕНИЕ ОСОБО ТОЧНЫМ ПЕРЕМЕЩЕНИЕМ производится приблизительно на первой половине всего хода педали тормоза.

КАБИНА ОПЕРАТОРА

Описание

Телескопический погрузчик Bobcat в стандартной комплектации оборудован кабиной (ROPS/FOPS) для защиты оператора. Для обеспечения защиты ROPS/FOPS необходимо пристегивать поясной ремень безопасности.

Проверьте кабину ROPS/FOPS, крепление и оборудование на наличие повреждений. Никогда не модифицируйте кабину ROPS/FOPS. Замените кабину и оборудование в случае повреждения. За информацией о деталях обратитесь к дилеру компании Bobcat.

ROPS/FOPS: защита от переворачивания (Roll Over Protective Structure) соответствует стандарту ISO 3471, защита от падения объектов (Falling Object Protective Structure) соответствует стандарту ISO 3449 (FOPS уровня II) и OECD с кодом 4, 9 и 10.

Кабина оператора категории 1 соответствует стандарту EN 15695-1:2009.

Кабина оператора не обеспечивает защиты от опасных веществ. Не используйте данную машину в условиях, требующих защиты от опасных веществ.



ВНИМАНИЕ

Запрещается вносить изменения в конструкцию кабины посредством сварки, шлифовки, сверления отверстий или добавления приспособлений, если на выполнение таких работ не получены указания компании Bobcat Company. Эксплуатация без правого окна запрещена. Модификация кабины может стать причиной выхода из строя систем защиты оператора при опрокидывании и от падающих предметов, что может привести к серьезным травмам или смерти.

W-2906-0211

Дверь кабины

Рис. 33

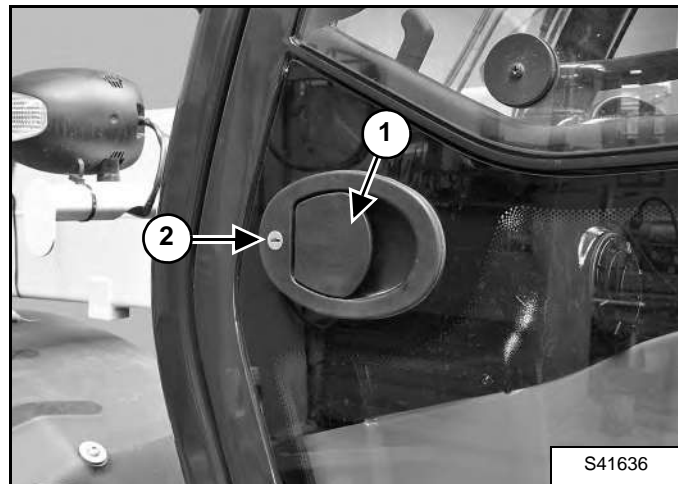
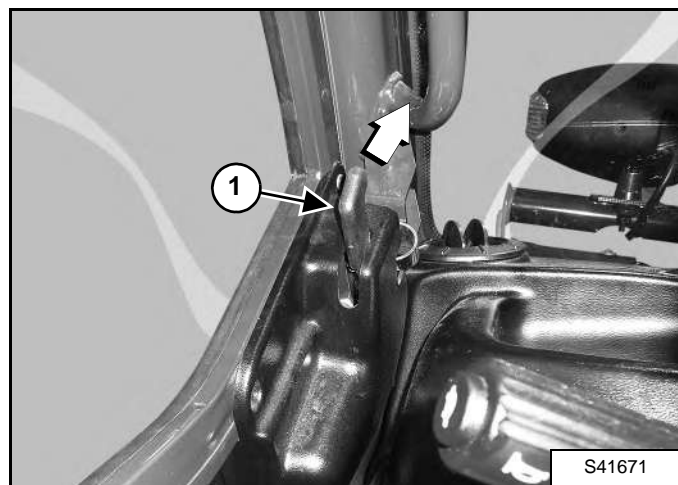


Рис. 34



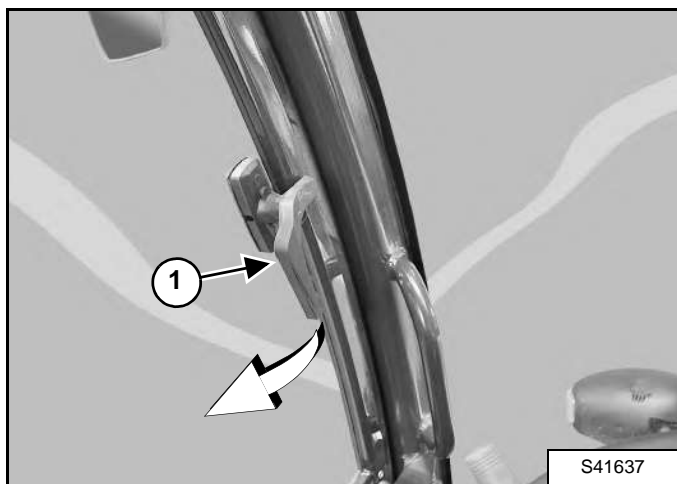
Дверь кабины можно открыть снаружи, используя ручку (элемент 1) [Рис. 33], и изнутри кабины нажатием на рычаг (элемент 1) [Рис. 34] (как показано на рисунке).

На двери кабины установлен замок (элемент 2) [Рис. 33], который открывается ключом зажигания.

КАБИНА ОПЕРАТОРА (ПРОДОЛЖЕНИЕ)

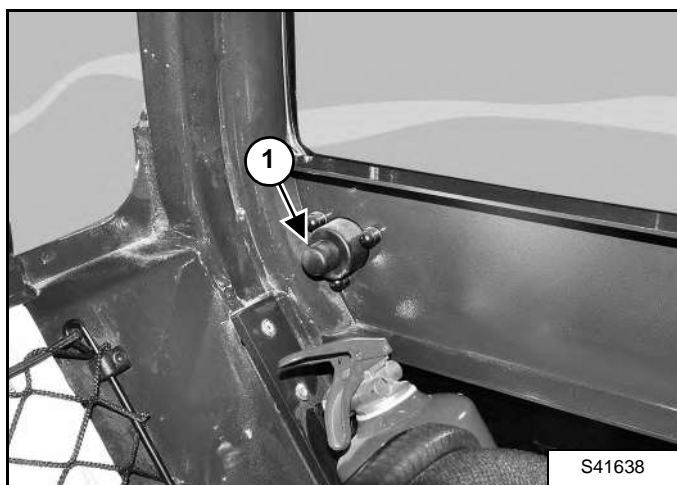
Окно двери кабины

Рис. 35



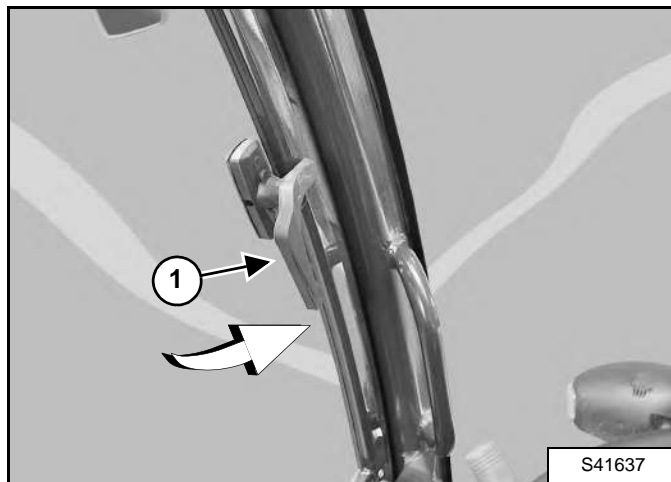
Поверните ручку (элемент 1) [Рис. 35] (как показано на рисунке), чтобы открыть окно. Толкнув стекло, откройте окно полностью, до фиксации на кабине.

Рис. 36



Нажмите ручку (элемент 1) [Рис. 36] внутри кабины, чтобы разблокировать защелку и закрыть окно.

Рис. 37

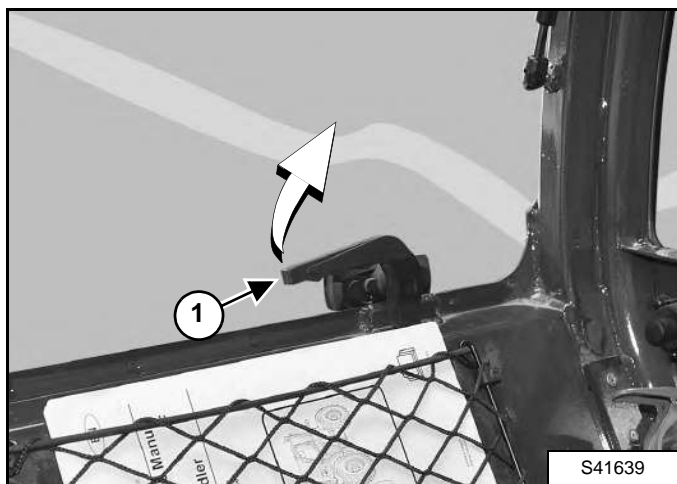


Поверните ручку (элемент 1) [Рис. 37] в исходное положение (как показано на рисунке), чтобы закрыть окно.

КАБИНА ОПЕРАТОРА (ПРОДОЛЖЕНИЕ)

Заднее окно кабины

Рис. 38

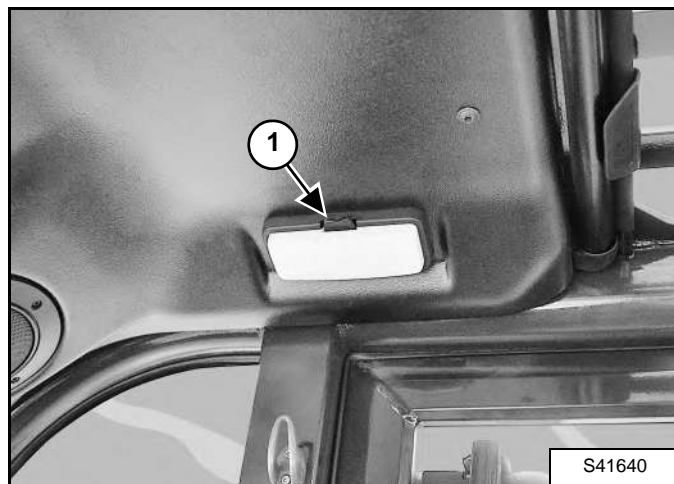


Поверните ручку (элемент 1) [Рис. 38] (как показано на рисунке), чтобы открыть заднее окно.

Толкнув заднее стекло, откройте окно полностью.

Освещение кабины

Рис. 39



Освещение кабины [Рис. 39] расположено над левым плечом оператора.

Сдвиньте переключатель влево или вправо (элемент 1), чтобы ВКЛЮЧИТЬ свет. Сдвиньте переключатель в центральное положение (элемент 2) [Рис. 39], чтобы ВЫКЛЮЧИТЬ свет.

ВЫБОР РЕЖИМА РУЛЕВОГО УПРАВЛЕНИЯ

Режимы выравнивания

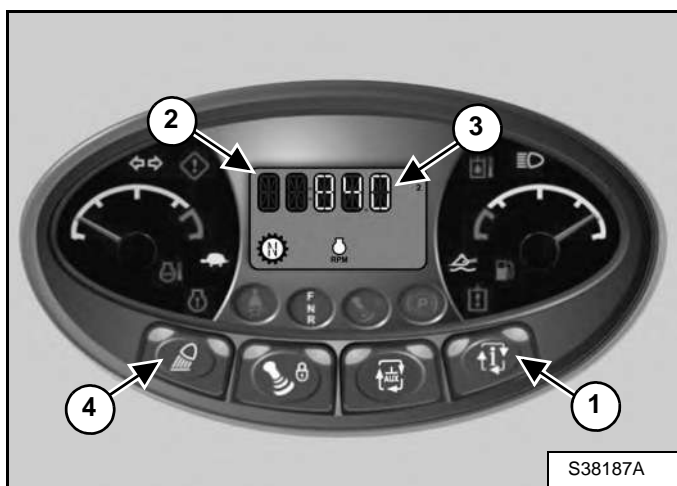
Для переключения между различными режимами управления (См. «УПРАВЛЕНИЕ ДВИЖЕНИЕМ И ПОВОРОТАМИ ТЕЛЕСКОПИЧЕСКОГО ПОГРУЗЧИКА» на стр. 63.) оператор может выбрать следующие два режима выравнивания:

- Перед выбором режима управления в режиме ручного выравнивания оператор должен быть уверен, что передние и задние колеса выпрямлены.
- В полуавтоматическом режиме выравнивания оператор сначала может выбрать нужный режим управления, а затем получить инструкции о колесах, которые нужно выровнять. После выполнения инструкций по выравниванию колес (указывается мигающим индикатором выпрямления передних или задних колес) выбранный режим управления включается автоматически.

ВЫБОР РЕЖИМА УПРАВЛЕНИЯ (ПРОДОЛЖЕНИЕ)

Контроль режима рулевого управления

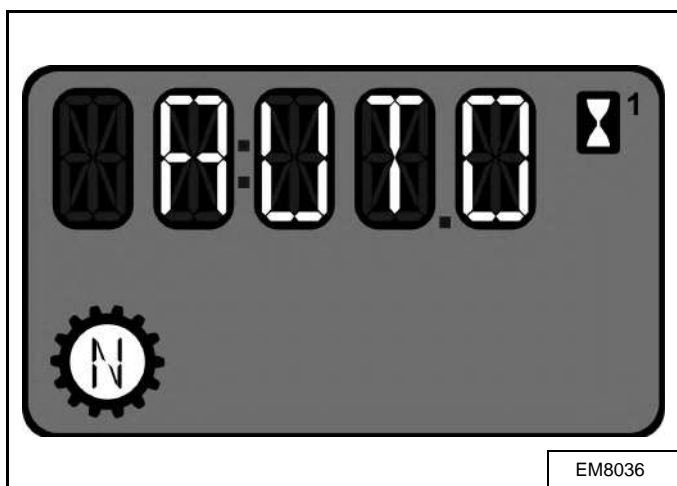
Рис. 40



Нажимайте кнопку информации (элемент 1) для прокрутки экрана (элемент 2), пока не отобразится меню скорости двигателя (элемент 3) [Рис. 40]. (См. «Дисплей» на стр. 49.)

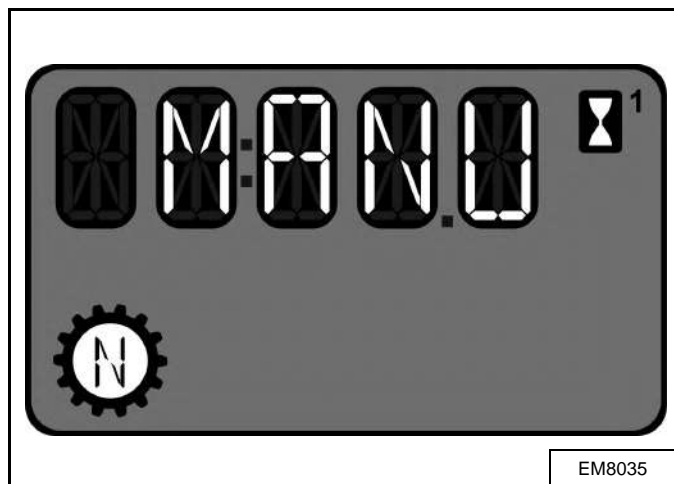
Нажмите кнопку рабочего освещения (элемент 4) [Рис. 40] и удерживайте ее нажатой 3 секунды, пока на экране не появится режим выравнивания.

Рис. 41



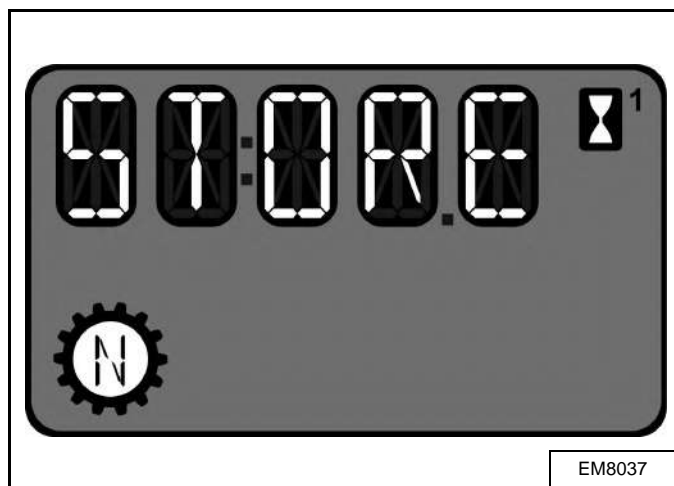
Полуавтоматический режим выравнивания используется по умолчанию. На дисплее появляется сообщение AUTO (АВТО) [Рис. 41].

Рис. 42



Нажмите кнопку рабочего освещения (элемент 4) [Рис. 40] один раз, чтобы перейти в режим ручного выравнивания. На дисплее появляется сообщение MANU (РУЧНОЙ) [Рис. 42]. Повторное нажатие кнопки рабочего освещения позволяет вернуться к полуавтоматическому режиму.

Рис. 43



Нажмите кнопку рабочего освещения (элемент 4) [Рис. 40] и удерживайте ее нажатой 3 секунды, пока на экране не появится сообщение STORE (ХРАНЕНИЕ) [Рис. 43]. Выбранный режим выравнивания сохранен и активирован.

Для возврата в меню моточасов нажмите кнопку информации (элемент 1) [Рис. 40] один раз.

ВЫБОР РЕЖИМА УПРАВЛЕНИЯ (ПРОДОЛЖЕНИЕ)

Процедура полуавтоматического режима выравнивания

Рис. 44

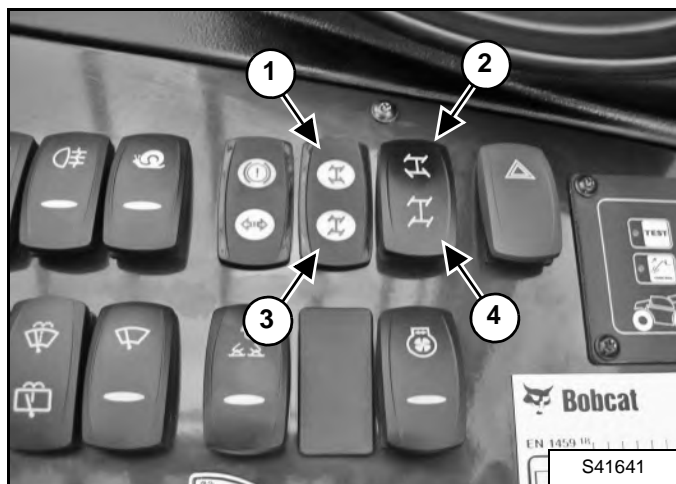
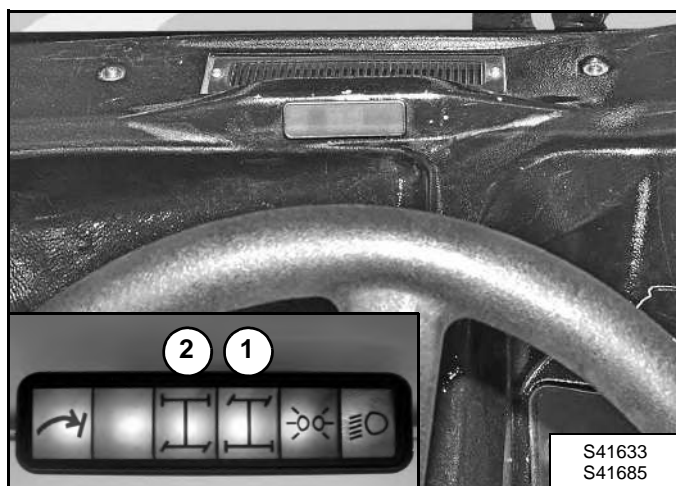


Рис. 45



4-колесное рулевое управление (верхнее положение переключателя)

Передние колеса поворачиваются в направлении поворота рулевого колеса. Задние колеса поворачиваются в обратном направлении. Загорается индикатор (элемент 1) [Рис. 44]. Используйте этот режим в большинстве рабочих условий. (См. «4-колесный режим рулевого управления» на стр. 63.)

Выполните следующую процедуру для включения 4-колесного режима рулевого управления:

Нажмите на верхнюю часть переключателя (элемент 2) [Рис. 44]. Если передние и задние колеса выпрямлены, включается режим 4-колесного рулевого управления.

Если передние и/или задние колеса не выпрямлены, начинается процедура полуавтоматического выравнивания:

1. Если задние колеса не выпрямлены, мигает индикатор выравнивания задних колес (элемент 1) [Рис. 45]. Поворачивайте рулевое колесо, пока горит индикатор. Теперь задние колеса выпрямлены.
2. Если передние колеса выпрямлены, включается режим 4-колесного рулевого управления.
3. Если передние колеса не выпрямлены, мигает индикатор выравнивания передних колес (элемент 2) [Рис. 45]. Поворачивайте рулевое колесо, пока горит индикатор. Теперь передние колеса выпрямлены.
4. Режим 4-колесного рулевого управления включен.

ВЫБОР РЕЖИМА УПРАВЛЕНИЯ (ПРОДОЛЖЕНИЕ)

Процедура полуавтоматического режима выравнивания (продолжение)

2-колесное рулевое управление (центральное положение переключателя)

Передние колеса поворачиваются в направлении поворота рулевого колеса. Задние колеса остаются направленными строго вперед. Используйте данный режим для движения по дороге с большой скоростью. (Когда этот режим активен, светящиеся индикаторы отсутствуют.) (См. «2-колесный режим рулевого управления» на стр. 65.)

Выполните следующую процедуру для включения 2-колесного режима рулевого управления:

Переместите переключатель (элемент 2) **[Рис. 44]** в среднее положение. Если задние колеса выпрямлены, включается режим 2-колесного рулевого управления.

Если задние колеса не выпрямлены, начинается процедура полуавтоматического выравнивания:

1. Индикатор выпрямления задних колес (элемент 1) **[Рис. 45]** начинает мигать. Поворачивайте рулевое колесо, пока горит индикатор. Теперь задние колеса выпрямлены.
2. Режим 2-колесного рулевого управления включен.

Боковое рулевое управление (нижнее положение переключателя)

Передние и задние колеса поворачиваются в направлении поворота рулевого колеса. Машина перемещается по диагонали в направлении поворота рулевого колеса. Загорается индикатор (элемент 3) **[Рис. 44]**. Используйте данный режим в условиях ограниченного пространства, чтобы объезжать здания или переставлять машину с одного места на другое. (См. «Режим бокового рулевого управления» на стр. 67.)

Выполните следующую процедуру для включения режима бокового рулевого управления:

Нажмите на нижнюю часть переключателя (элемент 4) **[Рис. 44]**. Если передние и задние колеса выпрямлены, включается режим бокового рулевого управления.

Если передние и/или задние колеса не выпрямлены, начинается процедура полуавтоматического выравнивания:

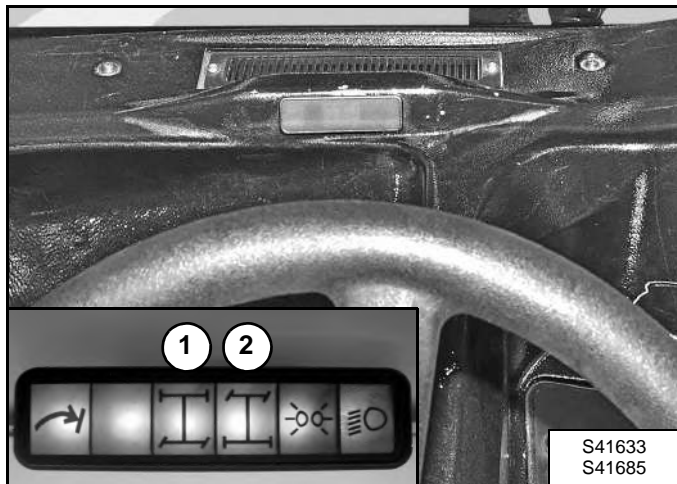
1. Если задние колеса не выпрямлены, мигает индикатор выпрямления задних колес (элемент 1) **[Рис. 45]**. Поворачивайте рулевое колесо, пока горит индикатор. Теперь задние колеса выпрямлены.
2. Если передние колеса выпрямлены, включается режим бокового рулевого управления.
3. Если передние колеса не выпрямлены, мигает индикатор выпрямления передних колес (элемент 2) **[Рис. 45]**. Поворачивайте рулевое колесо, пока горит индикатор. Теперь передние колеса выпрямлены.
4. Режим бокового рулевого управления включен.

ВЫБОР РЕЖИМА УПРАВЛЕНИЯ (ПРОДОЛЖЕНИЕ)

Процедура режима ручного выравнивания

Необходимо, чтобы перед выбором режима рулевого управления все четыре колеса находились в положении, соответствующем движению строго вперед.

Рис. 46



Индикаторы выравнивания передних колес (элемент 1) и задних колес (элемент 2) [Рис. 46] должны гореть.

Поворачивайте рулевое колесо до тех пор, пока не загорятся оба индикатора.

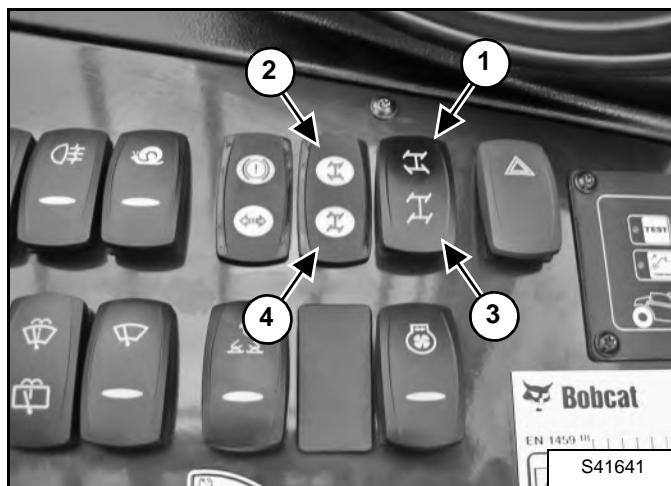
ПРИМЕЧАНИЕ. Если колеса направлены в сторону, используйте следующую процедуру:

1. Установите переключатель режима рулевого управления в 4-колесный режим и поворачивайте рулевое колесо, пока задние колеса не выровняются.

2. Установите переключатель режима рулевого управления в 2-колесный режим и поворачивайте рулевое колесо, пока передние колеса не выровняются.

Теперь можно выбрать требуемый режим поворота, и управление машиной будет происходить правильно.

Рис. 47



4-колесное рулевое управление (верхнее положение переключателя)

Нажмите верхнюю часть переключателя (элемент 1). Передние колеса поворачиваются в направлении поворота рулевого колеса. Задние колеса поворачиваются в обратном направлении. Загорается индикатор (элемент 2) [Рис. 47]. Используйте этот режим в большинстве рабочих условий. (См. «4-колесный режим рулевого управления» на стр. 63.)

2-колесное (переднее) рулевое управление (среднее положение переключателя)

Переместите переключатель (элемент 1) [Рис. 47] в среднее положение. Передние колеса поворачиваются в направлении поворота рулевого колеса. Задние колеса остаются направленными строго вперед. Используйте данный режим для движения по дороге с большой скоростью. (Когда этот режим активен, светящиеся индикаторы отсутствуют.) (См. «2-колесный режим рулевого управления» на стр. 65.)

Боковое рулевое управление (нижнее положение переключателя)

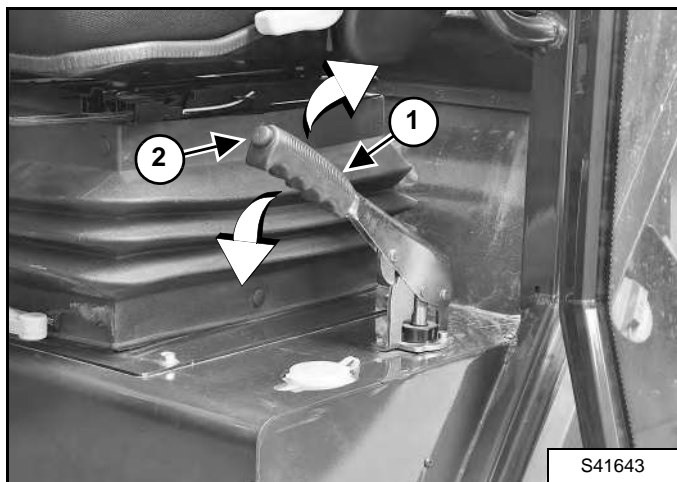
Нажмите нижнюю часть переключателя (элемент 3). Передние и задние колеса поворачиваются в направлении поворота рулевого колеса. Машина перемещается по диагонали в направлении поворота рулевого колеса. Загорается индикатор (элемент 4) [Рис. 47]. Используйте данный режим в условиях ограниченного пространства, чтобы объезжать здания или переставлять машину с одного места на другое. (См. «Режим бокового рулевого управления» на стр. 67.)

СТОЯНОЧНЫЙ ТОРМОЗ

Эксплуатация

Рычаг стояночного тормоза

Рис. 48



Потяните рычаг стояночного тормоза (элемент 1) [Рис. 48] вверх до его фиксации и включения парковочного тормоза.

Потяните рычаг вверх и нажмите кнопку (элемент 2) [Рис. 48] для его разблокировки. Переместите рычаг вниз в исходное положение для отключения стояночного тормоза.

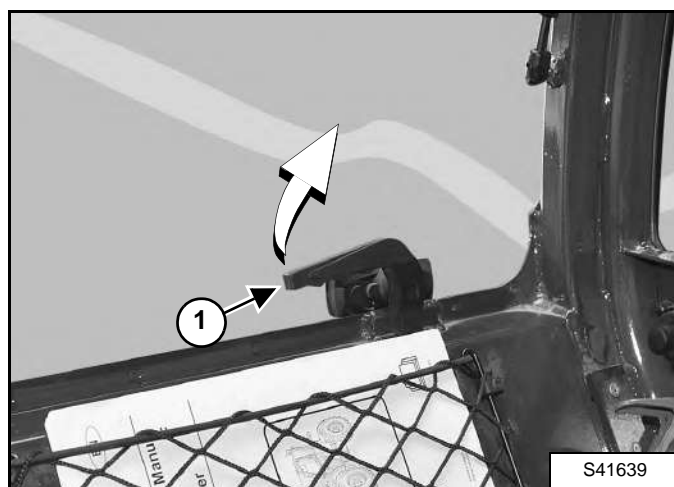
ПРИМЕЧАНИЕ. В случае неисправности рабочего тормоза для аварийного торможения можно использовать стояночный тормоз.

АВАРИЙНЫЙ ВЫХОД

Заднее окно

Откройте заднее окно. (См. «Заднее окно кабины» на стр. 55.)

Рис. 49



Потяните ручку (элемент 1) [Рис. 49] внутрь (как показано на рисунке) и нажмите на заднее окно для полного открытия.

Рис. 50



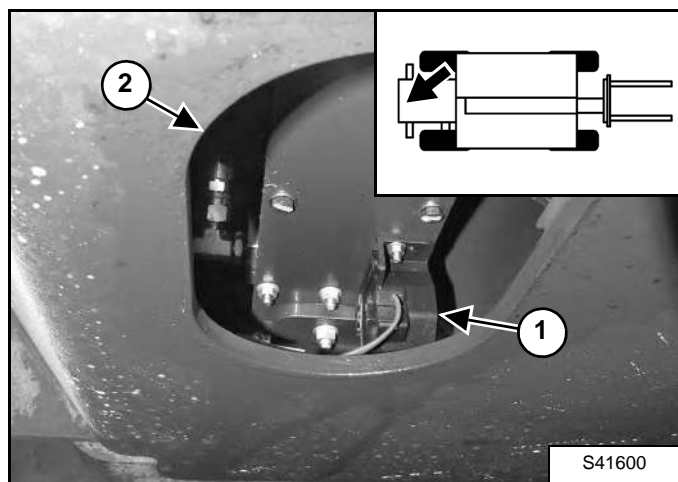
Выбирайтесь через задний оконный проем [Рис. 50].

СИСТЕМА СИГНАЛИЗАЦИИ ПРИ ДВИЖЕНИИ ЗАДНИМ ХОДОМ

Данная машина может быть оснащена звуковой сигнализацией заднего хода.

Описание

Рис. 51



Сигнал заднего хода (элемент 1) расположен в задней части машины. Для доступа к нему используется проем (элемент 2) [Рис. 51] рамы.

Даже при использовании сигнала заднего хода следует обязательно смотреть назад при перемещении телескопического погрузчика в обратном направлении и не допускать присутствия посторонних лиц вблизи работающего оборудования. Операторы всегда должны смотреть в направлении движения, в том числе и назад, и не должны допускать присутствия посторонних лиц вблизи работающего оборудования, даже если телескопический погрузчик оборудован сигналом заднего хода.

Операторы должны четко осознавать важность того, чтобы **всегда** смотреть в направлении движения, **в том числе и при движении телескопического погрузчика в обратном направлении**, и не допускать присутствия посторонних лиц вблизи работающего оборудования. Другим работникам следует сообщить о том, что им **всегда** следует держаться вдали от рабочей площадки и траектории движения машины.

Эксплуатация

ВНИМАНИЕ

ОСТОРОЖНО! ОПАСНО ДЛЯ ЖИЗНИ!

- Не допускайте присутствия посторонних лиц вблизи работающего оборудования и траектории движения машины.
- Оператор всегда должен смотреть в направлении движения.
- При движении машины назад должен подаваться сигнал заднего хода.

W-2783-0409

Сигнал заднего хода подается, когда оператор готовит телескопический погрузчик к движению назад. (См. «Направление движения» на стр. 42.)

Если сигнал не звучит, см. инструкции по проверке и техническому обслуживанию системы сигнализации при движении задним ходом в разделе профилактического обслуживания настоящего руководства. (См. «СИСТЕМА СИГНАЛИЗАЦИИ ПРИ ДВИЖЕНИИ ЗАДНИМ ХОДОМ» на стр. 146.)

УПРАВЛЕНИЕ ДВИЖЕНИЕМ И ПОВОРОТАМИ ТЕЛЕСКОПИЧЕСКОГО ПОГРУЗЧИКА

4-колесный режим рулевого управления



ВНИМАНИЕ

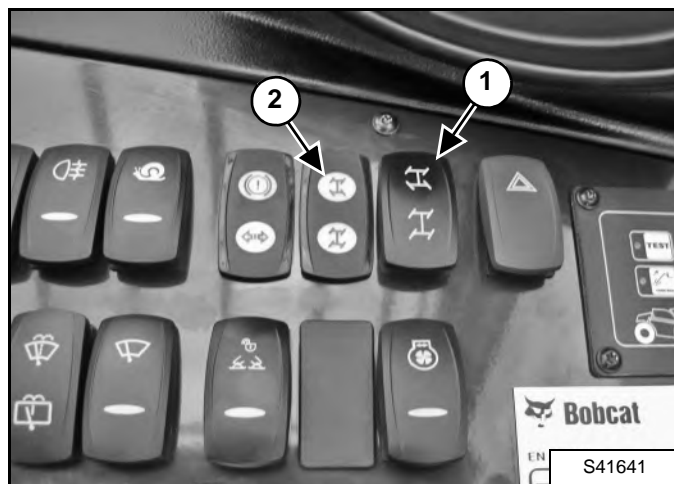
ОСТОРОЖНО! ОПАСНО ДЛЯ ЖИЗНИ!

Во время работы оператор должен находиться в кресле оператора и должен быть пристегнут ремнем безопасности.

W2811-RU-1109

4-колесный режим рулевого управления позволяет машине разворачиваться по меньшему радиусу. В 4-колесном режиме рулевого управления задние колеса повторяют путь передних колес.

Рис. 52



ПРИМЕЧАНИЕ. Перед изменением режима рулевого управления убедитесь, что все четыре колеса выпрямлены. Описание процедуры выравнивания колес для случая, когда передние колеса направлены в сторону, см. в разделе о выборе режима рулевого управления. (См. «ВЫБОР РЕЖИМА РУЛЕВОГО УПРАВЛЕНИЯ» на стр. 56.)

Нажмите верхнюю часть переключателя (элемент 1) [Рис. 52] для перехода в 4-колесный режим рулевого управления.

Загорается индикатор 4-колесного режима рулевого управления (элемент 2) [Рис. 52].



ВНИМАНИЕ

СЛУЧАЙНОЕ ПЕРЕМЕЩЕНИЕ ТЕЛЕСКОПИЧЕСКОГО ПОГРУЗЧИКА МОЖЕТ СТАТЬ ПРИЧИНОЙ ТРАВМЫ ИЛИ СМЕРТИ

- Направление поворота телескопического погрузчика при движении назад в каждом из режимов рулевого управления различается.
- Изучите выбранный режим управления перед началом работы.

W-2812-RU-1109

УПРАВЛЕНИЕ ДВИЖЕНИЕМ И ПОВОРОТАМИ ТЕЛЕСКОПИЧЕСКОГО ПОГРУЗЧИКА (ПРОДОЛЖЕНИЕ)

4-колесный режим рулевого управления (продолжение)

Рис. 53

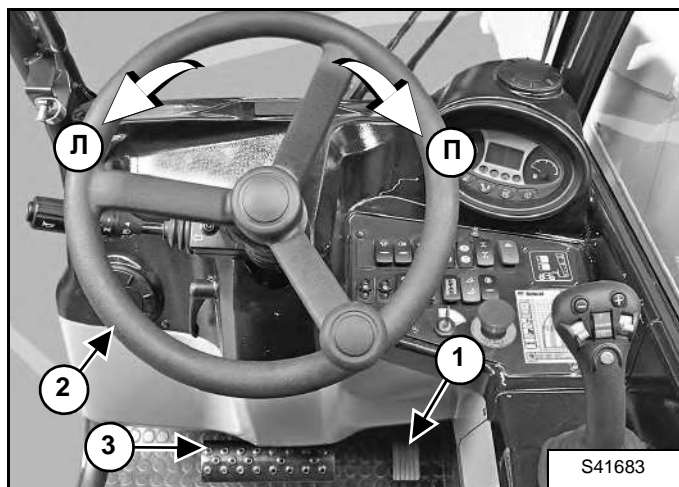
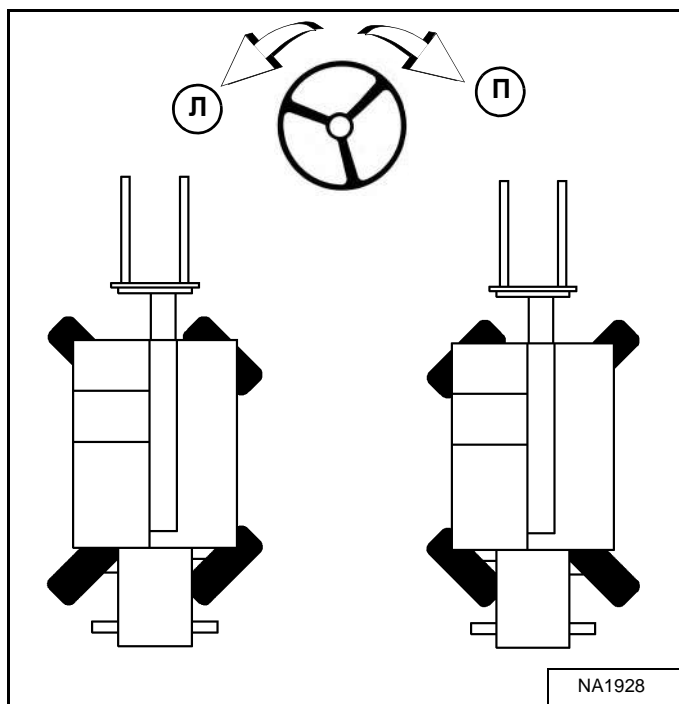


Рис. 54



Поворачивайте рулевое колесо плавно. Избегайте резкого начала движения и резкой остановки.

Движение вперед — подготовка телескопического погрузчика к движению вперед. (См. «Направление движения» на стр. 42.)

Поворот влево/вправо при движении вперед — медленно нажмите педаль газа (элемент 1) и поверните рулевое колесо (элемент 2) [Рис. 53] влево или вправо. Смотрите в направлении движения.

Движение назад — подготовка телескопического погрузчика к движению назад. (См. «Направление движения» на стр. 42.)

Поворот влево/вправо при движении назад — медленно нажмите педаль газа (элемент 1) и поверните рулевое колесо (элемент 2) [Рис. 53] вправо или влево. Смотрите в направлении движения.

Нажмите педаль газа для увеличения скорости вращения двигателя. Уменьшите давление на педаль для снижения скорости двигателя.

Слегка надавливайте на педаль тормоза (элемент 3) [Рис. 53] для уменьшения скорости движения и управления особо точным перемещением (для плавного движения машины). (См. «Педаль тормоза и управления особо точным перемещением» на стр. 52.)

Остановка телескопического погрузчика (4-колесный режим рулевого управления)

Когда педаль газа отпущена, гидростатическая трансмиссия затормаживает машину до полной остановки. Чтобы уменьшить остановочный путь, нажмите педаль тормоза (элемент 3) [Рис. 53]. Чем глубже нажата педаль тормоза, тем быстрее останавливается машина.

УПРАВЛЕНИЕ ДВИЖЕНИЕМ И ПОВОРОТАМИ ТЕЛЕСКОПИЧЕСКОГО ПОГРУЗЧИКА (ПРОДОЛЖЕНИЕ)

2-колесный режим рулевого управления

ВНИМАНИЕ

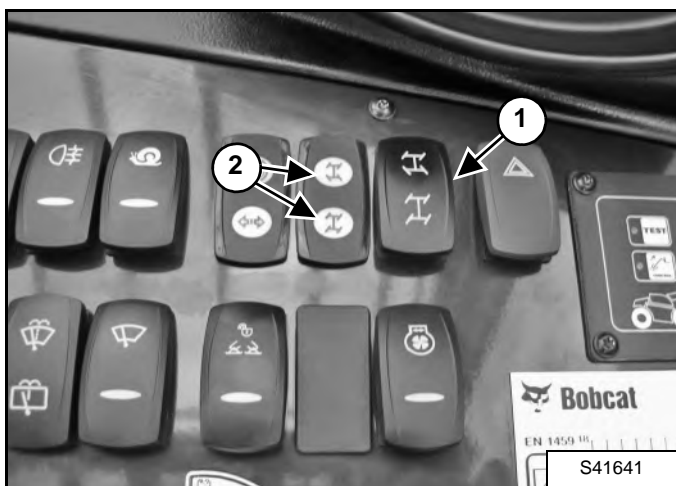
ОСТОРОЖНО! ОПАСНО ДЛЯ ЖИЗНИ!

Во время работы оператор должен находиться в кресле оператора и должен быть пристегнут ремнем безопасности.

W2811-RU-1109

В 2-колесном режиме рулевого управления поворачиваются только передние колеса. 2-колесный режим рулевого управления следует использовать на общественных дорогах.

Рис. 55



ПРИМЕЧАНИЕ. Перед изменением режима рулевого управления убедитесь, что все четыре колеса выпрямлены. Описание процедуры выравнивания колес для случая, когда передние колеса направлены в сторону, см. в разделе о выборе режима рулевого управления. (См. «ВЫБОР РЕЖИМА РУЛЕВОГО УПРАВЛЕНИЯ» на стр. 56.)

Переместите переключатель (элемент 1) [Рис. 55] в среднее положение для включения 2-колесного режима рулевого управления.

В 2-колесном режиме рулевого управления индикаторы (элемент 2) [Рис. 55] НЕ светятся.

ВНИМАНИЕ

**СЛУЧАЙНОЕ ПЕРЕМЕЩЕНИЕ
ТЕЛЕСКОПИЧЕСКОГО ПОГРУЗЧИКА МОЖЕТ
СТАТЬ ПРИЧИНОЙ ТРАВМЫ ИЛИ СМЕРТИ**

- Направление поворота телескопического погрузчика при движении назад в каждом из режимов рулевого управления различается.
- Изучите выбранный режим управления перед началом работы.

W-2812-RU-1109

УПРАВЛЕНИЕ ДВИЖЕНИЕМ И ПОВОРОТАМИ ТЕЛЕСКОПИЧЕСКОГО ПОГРУЗЧИКА (ПРОДОЛЖЕНИЕ)

2-колесный режим рулевого управления (продолжение)

Рис. 56

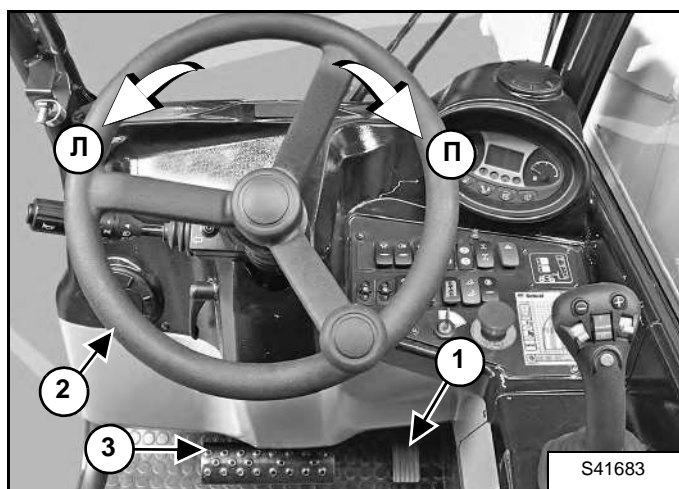
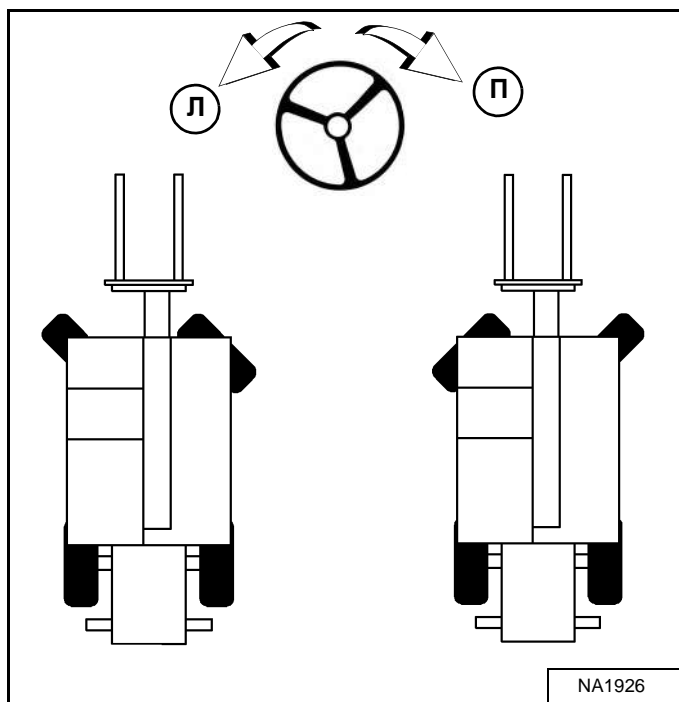


Рис. 57



Поворачивайте рулевое колесо плавно. Избегайте резкого начала движения и резкой остановки.

Движение вперед — подготовка телескопического погрузчика к движению вперед. (См. «Направление движения» на стр. 42.)

Поворот влево/вправо при движении вперед — медленно нажмите педаль газа (элемент 1) и поверните рулевое колесо (элемент 2) [Рис. 56] влево или вправо. Смотрите в направлении движения.

Движение назад — подготовка телескопического погрузчика к движению назад. (См. «Направление движения» на стр. 42.)

Поворот влево/вправо при движении назад — медленно нажмите педаль газа (элемент 1) и поверните рулевое колесо (элемент 2) [Рис. 56] вправо или влево. Смотрите в направлении движения.

Нажмите педаль газа для увеличения скорости вращения двигателя. Уменьшите давление на педаль для снижения скорости двигателя.

Слегка надавливайте на педаль тормоза (элемент 3) [Рис. 56] для уменьшения скорости движения и управления особо точным перемещением (для плавного движения машины). (См. «Педаль тормоза и управления особо точным перемещением» на стр. 52.)

Остановка телескопического погрузчика (2-колесный режим рулевого управления)

Когда педаль газа отпущена, гидростатическая трансмиссия затормаживает машину до полной остановки. Чтобы уменьшить остановочный путь, нажмите педаль тормоза (элемент 3) [Рис. 56]. Чем глубже нажата педаль тормоза, тем быстрее останавливается машина.

УПРАВЛЕНИЕ ДВИЖЕНИЕМ И ПОВОРОТАМИ ТЕЛЕСКОПИЧЕСКОГО ПОГРУЗЧИКА (ПРОДОЛЖЕНИЕ)

Режим бокового рулевого управления



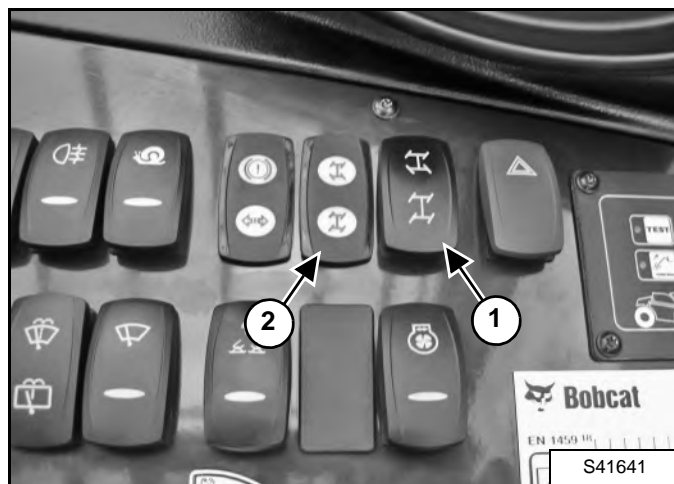
ОСТОРОЖНО! ОПАСНО ДЛЯ ЖИЗНИ!

Во время работы оператор должен находиться в кресле оператора и должен быть пристегнут ремнем безопасности.

W2811-RU-1109

В режиме бокового рулевого управления как передние, так и задние колеса поворачиваются в направлении поворота рулевого колеса. Машина перемещается по диагонали в направлении поворота рулевого колеса. Используйте данный режим в условиях ограниченного пространства, чтобы объезжать здания или переставлять машину с одного места на другое.

Рис. 58



ПРИМЕЧАНИЕ. Перед изменением режима рулевого управления убедитесь, что все четыре колеса выпрямлены. Описание процедуры выравнивания колес для случая, когда передние колеса направлены в сторону, см. в разделе о выборе режима рулевого управления. (См. «ВЫБОР РЕЖИМА РУЛЕВОГО УПРАВЛЕНИЯ» на стр. 56.)

Нажмите нижнюю часть переключателя (элемент 1) [Рис. 58] для перехода в режим бокового рулевого управления.

Загорается индикатор режима бокового рулевого управления (элемент 2) [Рис. 58].



СЛУЧАЙНОЕ ПЕРЕМЕЩЕНИЕ ТЕЛЕСКОПИЧЕСКОГО ПОГРУЗЧИКА МОЖЕТ СТАТЬ ПРИЧИНОЙ ТРАВМЫ ИЛИ СМЕРТИ

- Направление поворота телескопического погрузчика при движении назад в каждом из режимов рулевого управления различается.
- Изучите выбранный режим управления перед началом работы.

W-2812-RU-1109

УПРАВЛЕНИЕ ДВИЖЕНИЕМ И ПОВОРОТАМИ ТЕЛЕСКОПИЧЕСКОГО ПОГРУЗЧИКА (ПРОДОЛЖЕНИЕ)

Режим бокового рулевого управления (продолжение)

Рис. 59

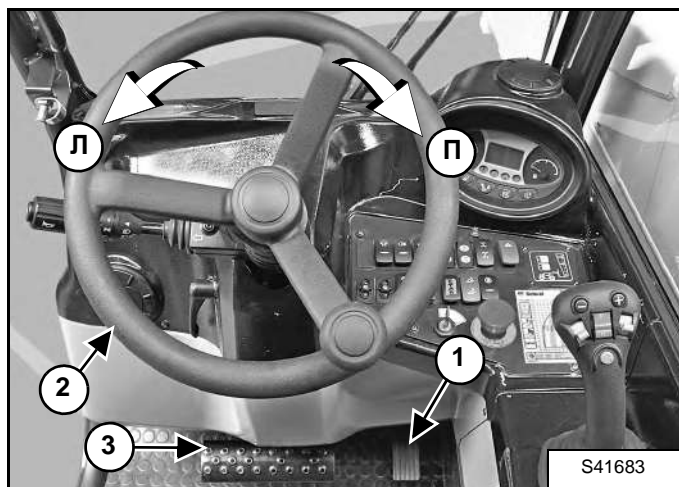
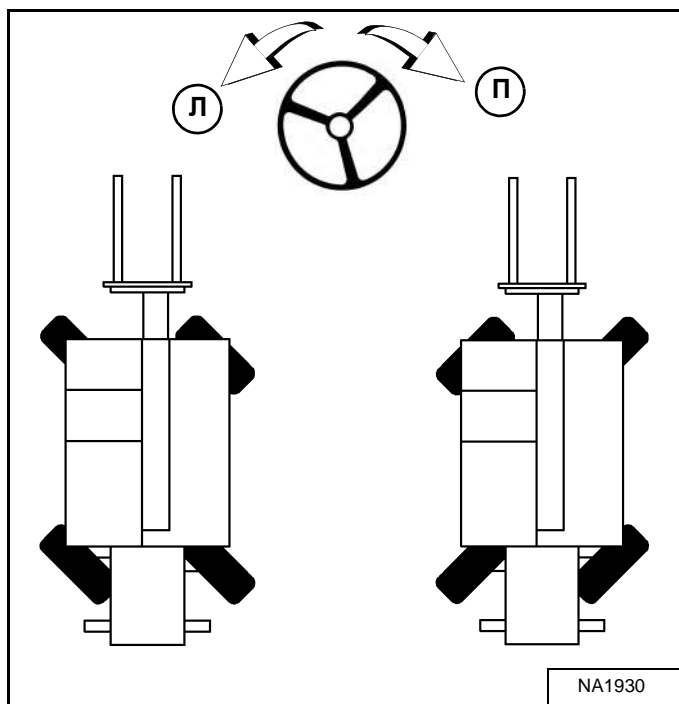


Рис. 60



Поворачивайте рулевое колесо плавно. Избегайте резкого начала движения и резкой остановки.

Движение вперед — подготовка телескопического погрузчика к движению вперед. (См. «Направление движения» на стр. 42.)

Поворот влево/вправо при движении вперед — медленно нажмите педаль газа (элемент 1) и поверните рулевое колесо (элемент 2) [Рис. 59] влево или вправо. Смотрите в направлении движения.

Движение назад — подготовка телескопического погрузчика к движению назад. (См. «Направление движения» на стр. 42.)

Поворот влево/вправо при движении назад — медленно нажмите педаль газа (элемент 1) и поверните рулевое колесо (элемент 2) [Рис. 59] вправо или влево. Смотрите в направлении движения.

Нажмите педаль газа для увеличения скорости вращения двигателя. Уменьшите давление на педаль для снижения скорости двигателя.

Слегка надавливайте на педаль тормоза (элемент 3) [Рис. 59] для уменьшения скорости движения и управления особо точным перемещением (для плавного движения машины). (См. «Педаль тормоза и управления особо точным перемещением» на стр. 52.)

Остановка телескопического погрузчика (режим бокового рулевого управления)

Когда педаль газа отпущена, гидростатическая трансмиссия затормаживает машину до полной остановки. Чтобы уменьшить остановочный путь, нажмите педаль тормоза (элемент 3) [Рис. 59]. Чем глубже нажата педаль тормоза, тем быстрее останавливается машина.

УПРАВЛЕНИЕ СКОРОСТНЫМ РЕЖИМОМ

Эксплуатация

Функция управления скоростным режимом позволяет маневрировать телескопическим погрузчиком на низкой скорости, даже при максимальных оборотах двигателя.

Данная функция может использоваться для определенных целей.

Пример:

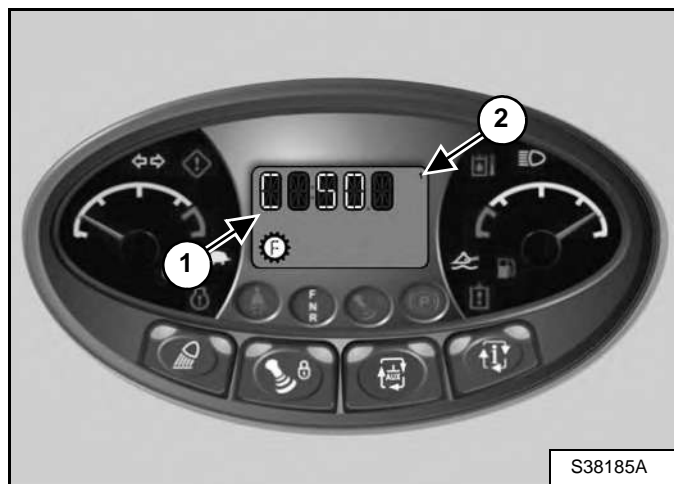
- Поворотная щетка: можно независимо регулировать поток из вспомогательной гидравлической системы на навесное оборудование и скорость движения машины.
- Сложные погрузочные работы: можно уменьшить максимальную скорость движения вперед, сохранив возможность подачи полного потока на узлы стрелы и ковша.

Рис. 61



Нажмите нижнюю часть переключателя (элемент 1) [Рис. 61] на правой приборной панели один раз, чтобы включить управление скоростью.

Рис. 62



Значок управления скоростью (элемент 1) будет отображаться на экране (элемент 2) панели дисплея [Рис. 62].

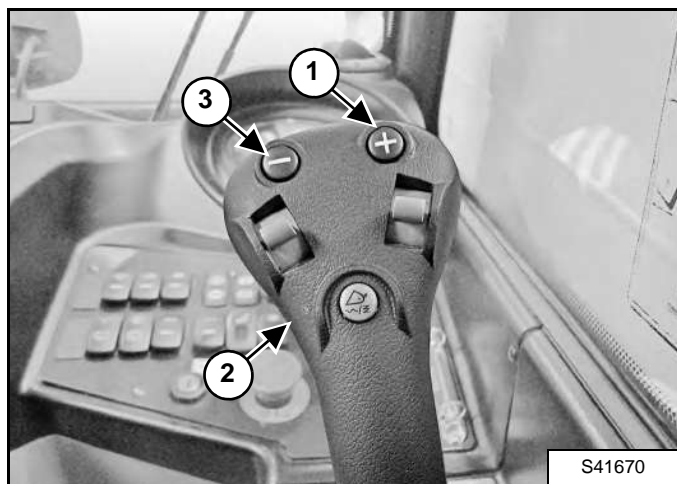
Если управление скоростью включено, погрузчик двигается со скоростью, составляющей 50 % от стандартной скорости движения (заводское значение), а соответствующее значение в процентах [С 50] отображается на дисплее (элемент 2) [Рис. 62].

ПРИМЕЧАНИЕ. Заводское значение может быть изменено оператором. (См. «Изменение заводских настроек по умолчанию» на стр. 71.)

УПРАВЛЕНИЕ СКОРОСТЬЮ (ПРОДОЛЖЕНИЕ)

Порядок работы (продолжение)

Рис. 63



Когда управление скоростью включено, нажмите правую кнопку (элемент 1) на джойстике (элемент 2) для увеличения скорости до 99 % [C 99] или левую кнопку (элемент 3) [Рис. 63] для уменьшения скорости до 0 % [C OFF]. На дисплее появляется значение в процентах.

Рис. 64



Нажмите кнопку (элемент 1) [Рис. 64] еще раз для выключения управления скоростью.

Значение скорости в процентах будет сохраняться в системе до тех пор, пока телескопический погрузчик остается ВКЛЮЧЕННЫМ.

ПРИМЕР. Вы маневрируете на машине со скоростью 40 % от стандартной, затем выключаете управление скоростным режимом, чтобы передвинуть телескопический погрузчик. После этого Вы снова включаете управление скоростным режимом. Скорость при этом будет по-прежнему составлять 40 % от стандартной.

ПРИМЕР. Выключение двигателя вернет значение по умолчанию настройки управления скоростным режимом. В следующий раз, когда будут включены двигатель и управление скоростным режимом, значение скорости будет 50 % (заводская настройка по умолчанию) либо последнее значение по умолчанию, установленное оператором. (См. «Изменение заводских настроек по умолчанию» на стр. 71.)

УПРАВЛЕНИЕ СКОРОСТЬЮ (ПРОДОЛЖЕНИЕ)

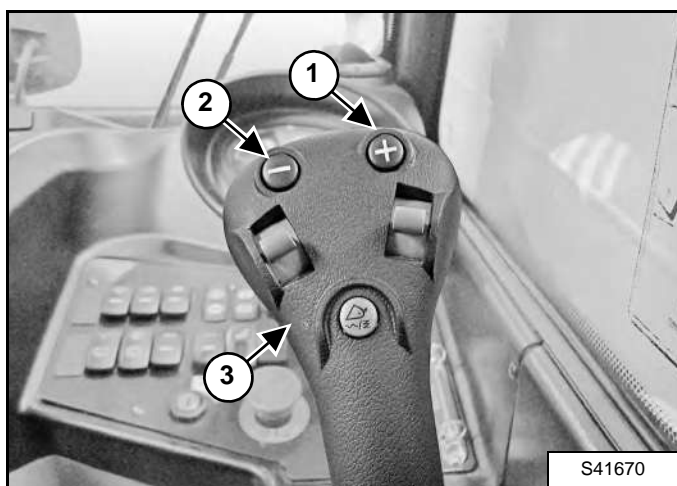
Изменение заводских настроек по умолчанию

Заводское значение управления скоростным режимом может быть изменено оператором для экономии времени настройки.

ПРИМЕР. Ваша машина часто используется для подметания, и необходимое значение скоростного режима для этой сферы применения составляет 30 % от стандартной скорости движения. Значение скоростного режима по умолчанию может быть изменено до 30 % от стандартной скорости движения вместо 50 % (заводская настройка по умолчанию). Каждый раз при включении машины и выборе управления скоростным режимом значение скорости будет равно 30 % от стандартной скорости движения.

Включите управление скоростным режимом. (См. «Эксплуатация» на стр. 69.)

Рис. 65



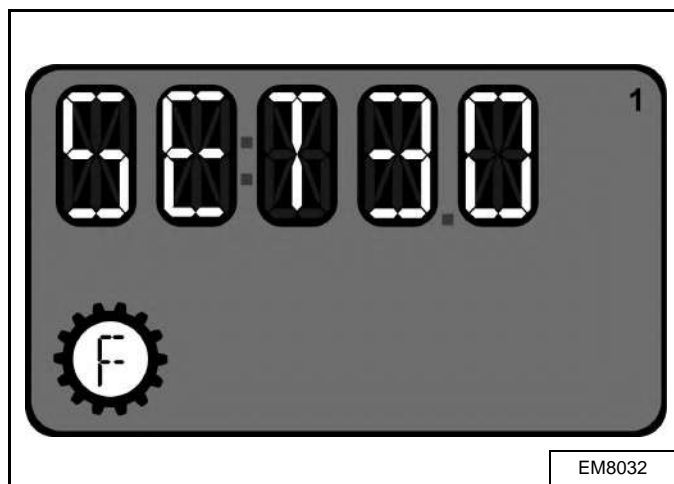
Установить более высокое (элемент 1) или более низкое (элемент 2) значение скорости в процентах можно с помощью кнопок на джойстике (элемент 3) [Рис. 65], нажимая их до тех пор, пока не появится нужное значение.

Рис. 66



Нажмите и удерживайте кнопку (элемент 1) [Рис. 66] для сохранения значения по умолчанию.

Рис. 67



Воспроизводится один предупреждающий сигнал, на экране отображается сообщение [SET 30] [Рис. 67] (пример), а управление скоростным режимом остается активным.

При нажатии кнопки (элемент 1) [Рис. 66] или выключении машины управление скоростным режимом отключится, а для телескопического погрузчика будет задана стандартная скорость движения.

Если управление скоростным режимом выбирается каждый раз при включении погрузчика, выбранное процентное значение будет значением по умолчанию. В управлении скоростным режимом может быть задано значение от 0 до 99 % от стандартной скорости движения.

Значение по умолчанию может быть изменено оператором в любое время.

ОРГАНЫ УПРАВЛЕНИЯ ГИДРАВЛИКОЙ

Рычаг управления гидравликой (джойстик)

Рис. 68

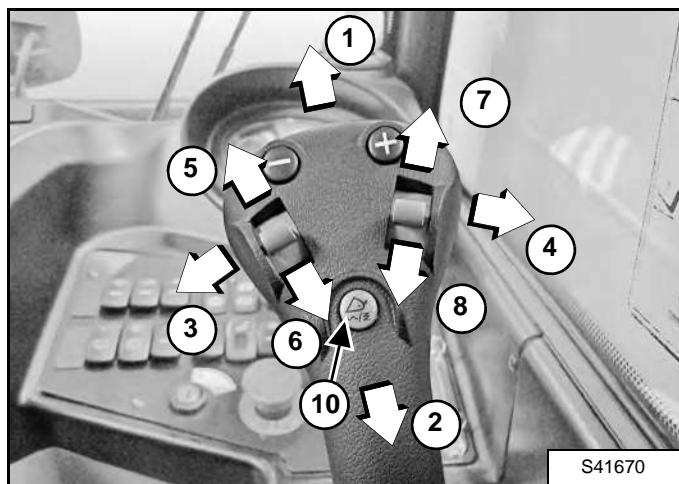
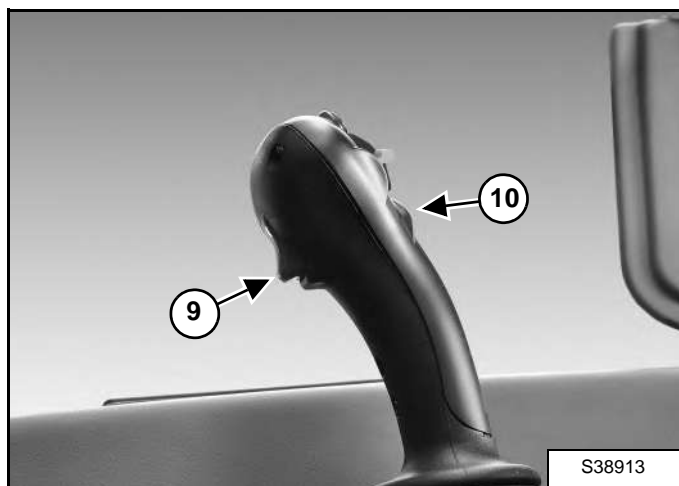


Рис. 69



Джойстик управляет перемещениями стрелы и навесного оборудования [Рис. 68] и [Рис. 69].

1. Опускание стрелы.
2. Подъем стрелы.
3. Наклон навесного оборудования назад.
4. Наклон навесного оборудования вперед.
5. Выдвижение телескопической стрелы.
6. Складывание телескопической стрелы.
7. Управление передней вспомогательной гидравликой (например, закрытие захвата).
8. Управление передней вспомогательной гидравликой (например, открытие захвата).

9. Вспомогательная гидравлика — для непрерывной работы системы вспомогательной гидравлики нажмите и удерживайте переключатель и поверните правое колесико (элементы 7 и 8) для управления функцией навесного оборудования.

10. НЕ ИСПОЛЬЗУЕТСЯ

Описанные выше функции джойстика (элементы с 1 по 8) работают пропорционально перемещению элемента управления — чем дальше перемещается элемент управления, тем быстрее выполняется функция гидравлики. Функции джойстика (элементы 7 и 8) используются для управления гидравлическими фиксирующими устройствами навесного оборудования. (См. «НАВЕСНОЕ ОБОРУДОВАНИЕ» на стр. 87.)

Изменение максимальной подачи на вспомогательную гидравлику

Значение максимально доступного потока для подачи на вспомогательную гидравлику устанавливается оператором для улучшения управления вспомогательной гидравлической системой.

Выберите меню вспомогательной гидравлики на дисплее. (См. «Дисплей» на стр. 49.)

Рис. 70



Установить максимально доступное высокое (элемент 1) или низкое (элемент 2) [Рис. 70] значение в процентах можно с помощью кнопок на джойстике, нажимая их до тех пор, пока не появится нужное значение.

Устройства быстрого соединения



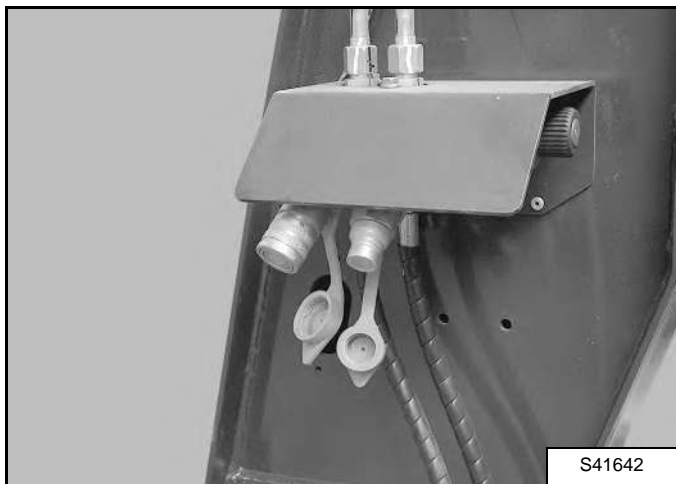
ВНИМАНИЕ

ОСТОРОЖНО! ОПАСНО ДЛЯ ЖИЗНИ!

Дизельное топливо или гидравлическая жидкость под давлением могут попасть на кожу или в глаза, что может стать причиной серьезной травмы или смерти. Утечка жидкости, находящейся под давлением, может быть незаметна. Для обнаружения утечек пользуйтесь куском картона или дерева. Не работайте без перчаток. Надевайте защитные очки. При попадании жидкости на кожу или в глаза обращайтесь к врачу, который может оказать помощь при подобных травмах.

W-2072-RU-0909

Рис. 71



Порядок соединения. Удалите загрязнения и мусор с обеих соединяемых частей муфт, а также с наружной поверхности охватываемой муфты. Визуально убедитесь в отсутствии коррозии, растрескивания, повреждения или чрезмерного износа муфт. При обнаружении таких дефектов муфта (муфты) [Рис. 71] должна(ы) быть заменена(ы).

Вставьте штыревой соединитель в гнездовой соединитель. Полное соединение осуществляется, когда штуцер с шаровым размыкателем проскальзывает внутрь гнездового соединителя.

Порядок отсоединения. Удерживайте охватываемую часть муфты. Сдвиньте кольцо на охватывающую часть муфты до ее разъединения.



ВНИМАНИЕ

ОПАСНОСТЬ ОЖОГА!

Гидравлическая жидкость, трубы, арматура и устройства быстрого соединения при работе машины и навесного оборудования нагреваются. Будьте осторожны при подключении и отключении устройств быстрого соединения.

W-2220-0396

Сравливание давления вспомогательной гидравлики



ВНИМАНИЕ

ОПАСНОСТЬ ОЖОГА!

Гидравлическая жидкость, трубы, арматура и устройства быстрого соединения при работе машины и навесного оборудования нагреваются. Будьте осторожны при подключении и отключении устройств быстрого соединения.

W-2220-0396



ВНИМАНИЕ

ОСТОРОЖНО! ОПАСНО ДЛЯ ЖИЗНИ!

Дизельное топливо или гидравлическая жидкость под давлением могут попасть на кожу или в глаза, что может стать причиной серьезной травмы или смерти. Утечка жидкости, находящейся под давлением, может быть незаметна. Для обнаружения утечек пользуйтесь куском картона или дерева. Не работайте без перчаток. Надевайте защитные очки. При попадании жидкости на кожу или в глаза обращайтесь к врачу, который может оказать помощь при подобных травмах.

W-2072-RU-0909

Соединение: плотно сожмите между собой части быстроразъемной муфты и удерживайте их в этом положении в течение 5 секунд; давление автоматически сбрасывается после соединения муфт.

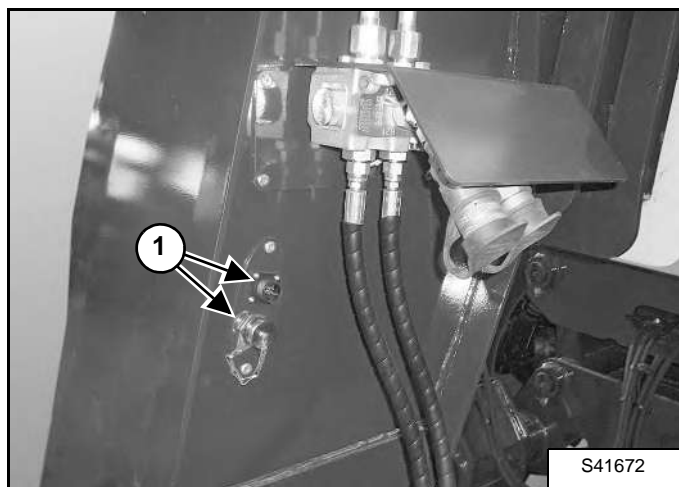
Разъединение: плотно сожмите между собой части быстроразъемной муфты и удерживайте их в этом положении в течение 5 секунд; далее вынимайте втулку до полного разъединения муфт.

УСТРОЙСТВО УПРАВЛЕНИЯ НАВЕСНЫМ ОБОРУДОВАНИЕМ (АСД)

Данная машина может быть оборудована устройством управления навесным оборудованием.

Описание

Рис. 72



Подключите жгут проводов навесного оборудования к устройству управления навесным оборудованием (элемент 1) [Рис. 72].

Джойстик используется для управления некоторыми функциями навесного оборудования посредством устройства управления навесным оборудованием.

Информацию по управлению см. в соответствующем руководстве по эксплуатации и обслуживанию навесного оборудования.

ЕЖЕДНЕВНЫЙ ОСМОТР

Ежедневная проверка и техническое обслуживание

Работы по обслуживанию должны проводиться согласно установленной периодичности ТО. Несоблюдение этого требования приведет к повышенному износу и преждевременным отказам. Расписание сервисного обслуживания содержит инструкции по организации надлежащего технического обслуживания телескопического погрузчика Bobcat. (См. «ГРАФИК ОБСЛУЖИВАНИЯ» на стр. 141.)



ВНИМАНИЕ

Перед началом работы на машине оператор должен пройти инструктаж. Работа неподготовленного оператора может привести к травмам или смерти.

W-2001-0502

Перед началом каждого рабочего дня проверяйте следующее:

- Уровень масла в двигателе.
- Уровень гидравлических и гидростатических жидкостей.
- Проверка правильной работы тормозов.
- Цилиндр наклона — смажьте универсальной литиевой смазкой.
- Оси держателей навесного оборудования — нанесите многофункциональную смазку на литиевой основе.
- Воздушная система двигателя - проверить воздушную систему на повреждения и утечки.
- Уровень охлаждающей жидкости двигателя - проверить на повреждения и утечки.
- Кабина оператора и средства крепления кабины — не работайте без правого окна кабины.
- Ремень безопасности.
- Шины — проверьте на наличие следов износа, повреждений, правильное давление воздуха, используйте только одобренные шины, накаченные до нужного давления.
- Целостность и надежность всех соединений — ремонтируйте и заменяйте их по мере необходимости.
- Предупредительные знаки (наклейки) и ступеньки безопасности — заменяйте по мере необходимости.
- Проверьте и очистите зеркала и окна — при необходимости замените.

- Топливный фильтр — слейте накопившуюся воду через дренажный клапан в нижней части бака основного фильтра. (См. «Основной топливный фильтр (первичный)» на стр. 152.)
- Система подачи сигнала заднего хода (если имеется) — проверьте работу, при необходимости замените.
- Измерительные приборы и сигнал — проверьте работу, при необходимости замените.
- Система охлаждения двигателя — проверьте систему на наличие повреждений или утечек.
- Стабилизаторы — проверьте цилиндры стабилизаторов на наличие повреждений или утечек.
- Выравнивание рамы — проверьте цилиндр выравнивания рамы на наличие повреждений или утечек.
- Штыри выравнивания рамы — нанесите многофункциональную смазку на литиевой основе.

ПРИМЕЧАНИЕ. Утилизация жидкостей, например машинного масла, гидравлической жидкости, охлаждающей жидкости и т. д., должна выполняться таким образом, чтобы не наносил вред окружающей среде. Иногда предписания требуют, чтобы некоторые пролитые на землю жидкости были нейтрализованы особым образом. Надлежащую процедуру утилизации см. в государственном и местном законодательстве.

ВАЖНО

МЫТЬЕ ПРЕДУПРЕЖДАЮЩИХ ТАБЛИЧЕК СТРУЕЙ ВЫСОКОГО ДАВЛЕНИЯ

- Никогда не направляйте струю воды под небольшим углом к наклейке. Это может повредить наклейку и оторвать ее от поверхности.
- Направляйте струю под прямым углом к наклейке и с расстояния не менее 300 мм (12 дюймов) от нее. Направляйте струю воды от центра наклейки к краям.

I-2226-RU-0910

ВАЖНО

БЕРЕГИТЕ ДВИГАТЕЛЬ ОТ ПОВРЕЖДЕНИЙ!
Попадание воды в топливную систему может привести к серьезному повреждению двигателя. Ежедневно удаляйте воду из основного топливного фильтра.

I-2354-0112

ЕЖЕДНЕВНЫЙ ОСМОТР (ПРОДОЛЖЕНИЕ)

Ежедневная проверка и техническое обслуживание (продолжение)

Перед началом эксплуатации подождите, пока масло двигателя и масло гидравлических систем полностью разогреются.

Используйте джойстик для проверки плавности работы следующих гидравлических функций:

- Подъем и опускание стрелы.
- Выдвижение и втягивание стрелы.
- Наклон навесного оборудования вперед и назад.
- Опускание и подъем левого и правого стабилизаторов.
- Проверка работы функции выравнивания рамы слева и справа.

Проверьте выполнение движения вперед и назад.

Проверьте работу педали газа и тормоза.

Проверьте работу рулевого колеса.

Если любая из этих функций работает неправильно, прекратите работу и сообщите о необходимости ремонта соответствующего узла.



ВНИМАНИЕ

ПРЕДОТВРАЩЕНИЕ СЕРЬЕЗНЫХ ТРАВМ ИЛИ СМЕРТИ

- Некоторые части двигателя могут нагреваться. Двигатели могут выпускать горячие отработанные газы. Держите горючие материалы на безопасном расстоянии.
- Не используйте машины, если в воздухе содержатся взрывоопасные пыль или газ.

W-2051-0212



ВНИМАНИЕ

ОСТОРОЖНО! ОПАСНО ДЛЯ ЖИЗНИ!

При работе двигателя в закрытом помещении необходимо обеспечить подачу свежего воздуха, чтобы избежать концентрации отработанных газов. Если машина работает стационарно, выводите отработанные газы наружу. В отработанных газах содержатся невидимые и не имеющие запаха вещества, вдыхание которых может привести к внезапной смерти.

W-2050-0807



ВНИМАНИЕ

Не используйте эфир совместно с системами предварительного подогрева двигателя. Несоблюдение этого правила может привести к взрыву, что повлечет за собой травму или смертельный исход.

W-2391-0301

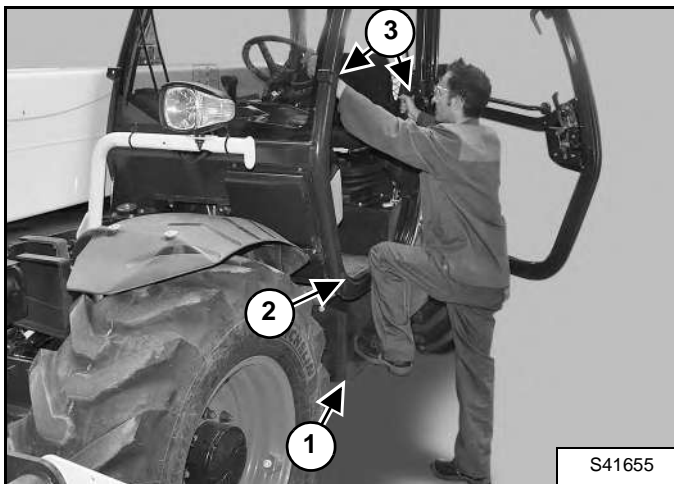
Чистка кабины оператора

- Для очистки мягкой обивки кабины используйте ткань, смоченную в растворе, состоящем из воды и моющего средства, а затем вытрите насухо.
- Кресло оператора и пол необходимо чистить с помощью пылесоса и/или жесткой щетки. При необходимости используйте влажную тряпку для удаления стойких пятен.
- Ремни безопасности очистите с помощью губки, смоченной в теплой мыльной воде, и дайте просохнуть.
- Кресла с тканевым покрытием необходимо очищать жесткой щеткой или пылесосом. Кресла с пластиковым покрытием необходимо очищать с помощью влажной ткани.

ПОДГОТОВКА К РАБОТЕ

Посадка в телескопический погрузчик

Рис. 73



Используйте ступеньку (элемент 1), подножку (элемент 2) и поручни (элемент 3) [Рис. 73] при входе в кабину телескопического погрузчика.

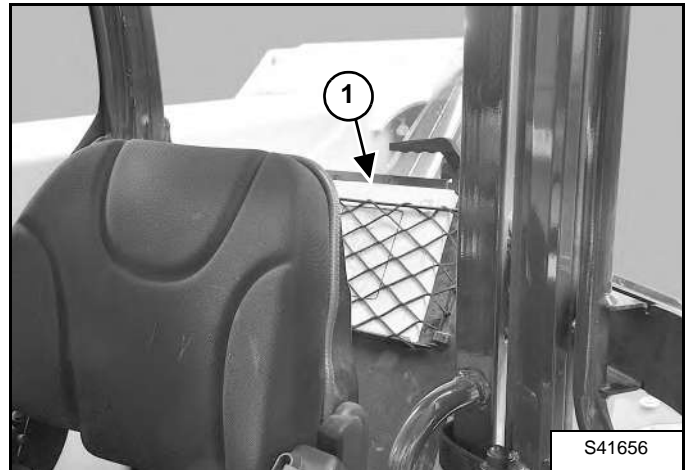
НЕ ВЫПРЫГИВАЙТЕ ИЗ КАБИНЫ.

Ступеньки безопасности с нескользкой поверхностью устанавливаются на машине, чтобы оператор мог опираться на них при входе в машину и выходе из нее.

Держите ступеньки безопасности в чистоте и ремонтируйте их, если они были повреждены. Ступеньки для замены можно приобрести у дилера компании Bobcat.

Размещение руководства по эксплуатации и обслуживанию и руководства оператора

Рис. 74



Перед эксплуатацией телескопического погрузчика необходимо прочитать и понять руководство оператора и руководство по эксплуатации и обслуживанию (элемент 1) [Рис. 74].

Выполните *ЕЖЕДНЕВНУЮ ПРОВЕРКУ*. (См. «ЕЖЕДНЕВНЫЙ ОСМОТР» на стр. 75.)



ВНИМАНИЕ

ОСТОРОЖНО! ОПАСНО ДЛЯ ЖИЗНИ!

Перед началом работы на машине или перед проведением обслуживания необходимо пройти инструктаж. Изучите руководство по эксплуатации и обслуживанию, руководство оператора и предупреждающие таблички, установленные на машине. При проведении ремонта, наладки или обслуживания машины следуйте предупреждениям и инструкциям, приведенным в руководствах. После наладки, ремонта или обслуживания машины убедитесь в правильности ее работы. Работа неподготовленных операторов и несоблюдение инструкций могут привести к травмам или смерти.

W-2003-0807

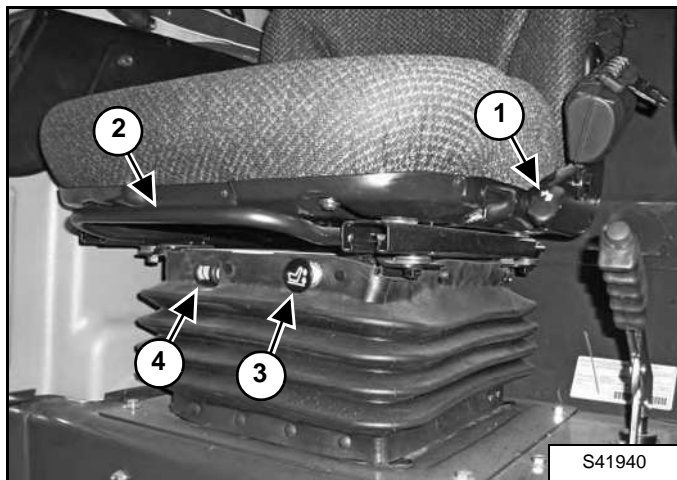
ПОДГОТОВКА К РАБОТЕ (ПРОДОЛЖЕНИЕ)

Регулировка кресла

Отрегулируйте кресло для обеспечения комфортной работы.

Сиденье с пневмоподвеской

Рис. 75



Потяните рычаг (элемент 1) [Рис. 75], чтобы изменить угол наклона спинки кресла.

Чтобы настроить расстояние от рулевого колеса и педалей, потяните планку (элемент 2) [Рис. 75] вверх и передвиньте сиденье вперед или назад.

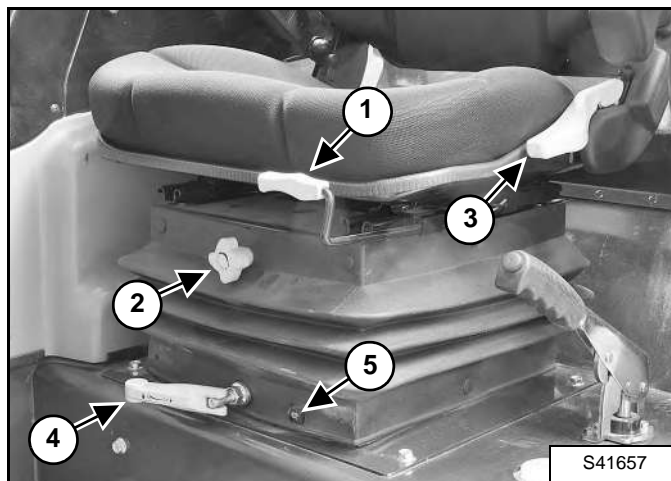
Потяните кнопку (элемент 3) [Рис. 75], чтобы уменьшить высоту кресла.

Нажмите кнопку (элемент 3) [Рис. 75], чтобы увеличить высоту кресла.

Шкала (элемент 4) [Рис. 75] позволяет сравнить текущую высоту сиденья с максимальной и минимальной высотой.

Подressоренное сиденье

Рис. 76



Потяните рычаг (элемент 1) [Рис. 76] для регулировки расстояния кресла от рулевого колеса и педалей.

Поверните ручку (элемент 2) [Рис. 76], чтобы настроить высоту кресла.

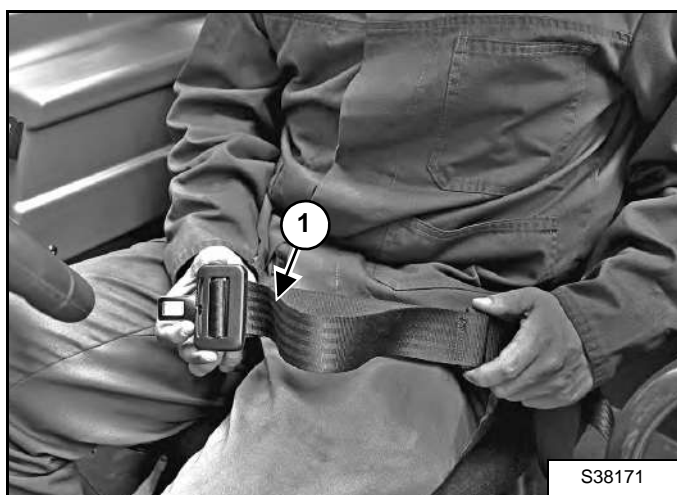
Разблокируйте рычаг (элемент 3) [Рис. 76], чтобы настроить угол наклона кресла.

Поверните рычаг (элемент 4) для регулировки амортизации кресла в соответствии с весом оператора. Индикатор (элемент 5) [Рис. 76] указывает выбранное значение в килограммах.

ПОДГОТОВКА К РАБОТЕ (ПРОДОЛЖЕНИЕ)

Регулировка ремня безопасности кресла

Рис. 77



Закрепите ремень безопасности (элемент 1) [Рис. 77].

Отрегулируйте ремень безопасности, чтобы он облегал нижнюю часть Ваших бедер.

Регулировка и чистка зеркал

Для обеспечения лучшей видимости настройте и очистите зеркала.

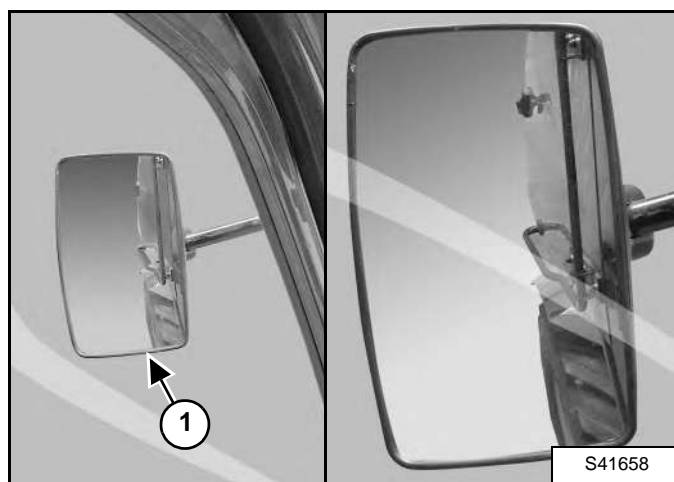
Очистка

Очищайте зеркала каждый день или чаще, если это необходимо:

- Смочите водой для удаления грязи и пыли.
- Промойте мягкими моющими средствами и теплой водой.
- Используйте губку или мягкую ткань. Промойте водой и протрите чистой мягкой тканью.
- Не используйте абразивные и сильнощелочные чистящие средства.
- Не используйте щетки.

Регулировка

Рис. 78

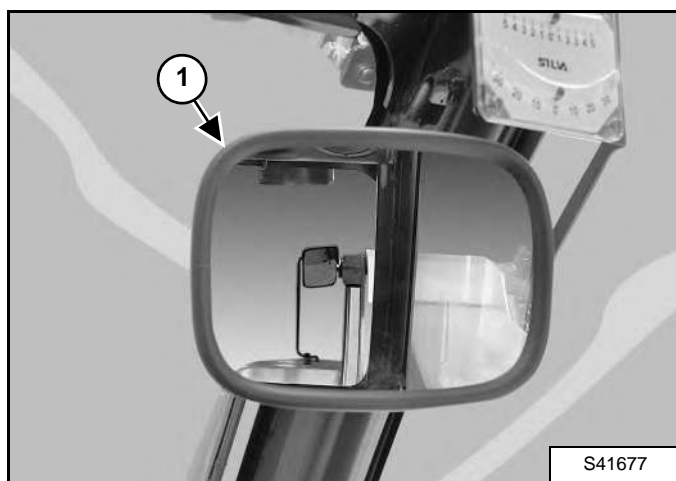


Настройте левое боковое зеркало (элемент 1) [Рис. 78], чтобы левая сторона телескопического погрузчика была видна с кресла оператора.

ПОДГОТОВКА К РАБОТЕ (ПРОДОЛЖЕНИЕ)

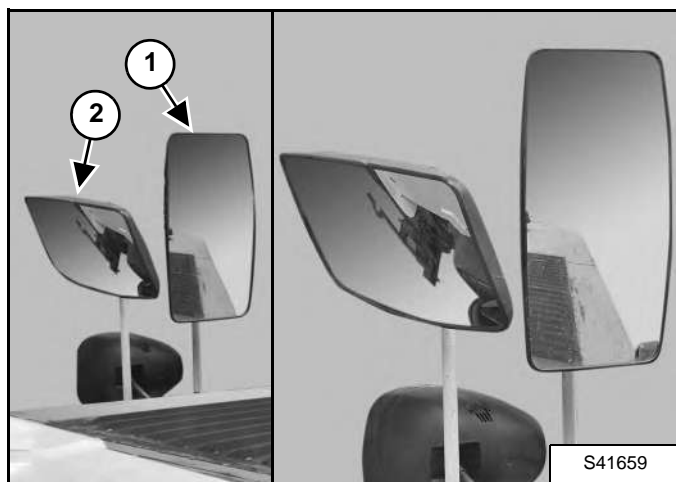
Регулировка и чистка зеркал (продолжение)

Рис. 79



Настройте переднее зеркало заднего вида (элемент 1) [Рис. 79], чтобы задняя часть телескопического погрузчика была видна с кресла оператора.

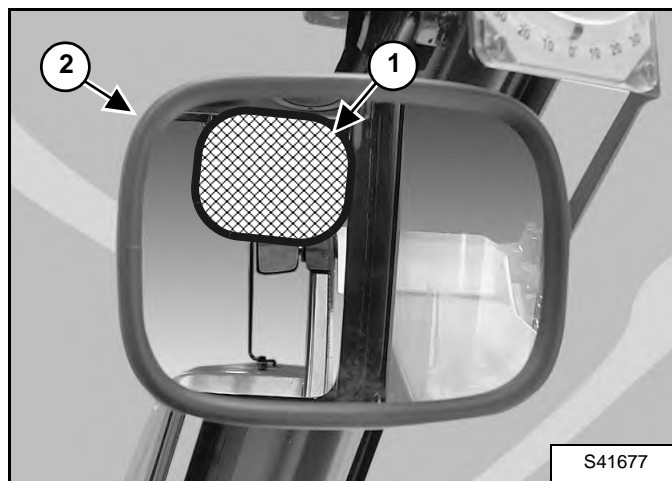
Рис. 80



Настройте правое боковое зеркало (элемент 1) [Рис. 80], чтобы правая сторона телескопического погрузчика была видна с кресла оператора.

Настройте правое боковое зеркало (элемент 2) [Рис. 80], чтобы правая сторона навесного оборудования (за телескопической стрелой) была видна с кресла оператора.

Рис. 81



Настройте заднее зеркало заднего вида (элемент 1), чтобы правая сторона телескопического погрузчика была видна с кресла оператора в переднем зеркале заднего вида (элемент 2) [Рис. 79].

Дополнительная информация об обзоре: (См. «Схемы обзора» на стр. 219.) для модели T40140 и (См. «Схемы обзора» на стр. 229.) для модели T40180.

ЗАПУСК ДВИГАТЕЛЯ

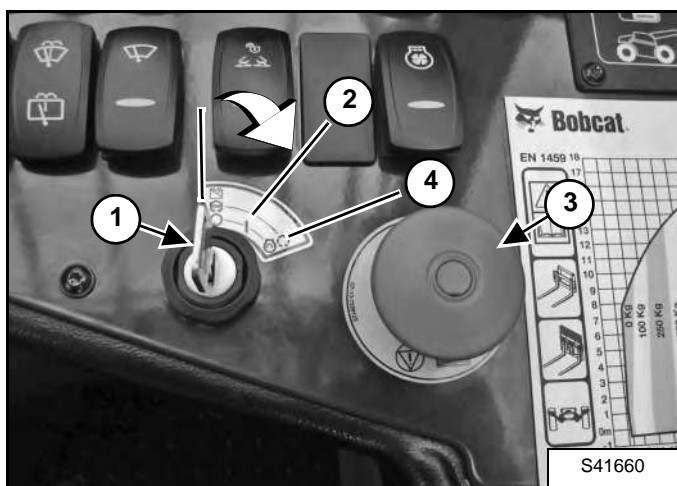
Стандартная панель

Выполните *ПОДГОТОВКУ К РАБОТЕ*. (См. «ПОДГОТОВКА К РАБОТЕ» на стр. 77.) (См. «ЕЖЕДНЕВНЫЙ ОСМОТР» на стр. 75.)

При запуске двигателя рычаг направления движения и все остальные элементы управления должны быть в НЕЙТРАЛЬНОМ ПОЛОЖЕНИИ.

Убедитесь, что включен стояночный тормоз. (См. «СТОЯНОЧНЫЙ ТОРМОЗ» на стр. 61.)

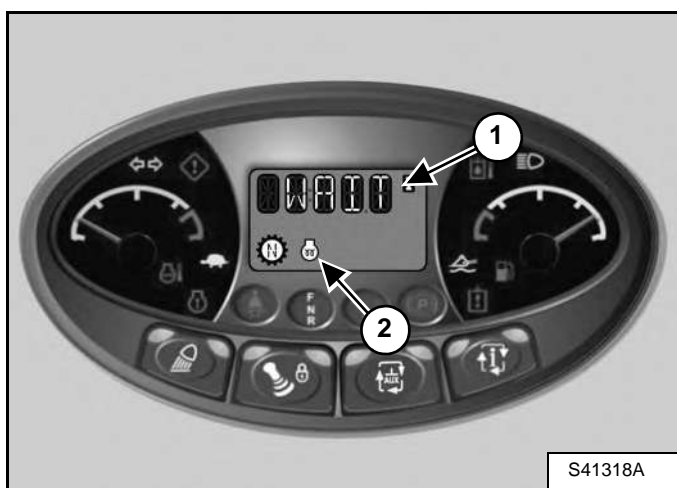
Рис. 82



Поверните ключ (элемент 1) в положение RUN (РАБОТА) (элемент 2) [Рис. 82].

ПРИМЕЧАНИЕ. Проверьте, не нажата ли кнопка аварийного останова (элемент 3) [Рис. 82].

Рис. 83



Удерживайте ключ в положении RUN (Работа) для прогрева двигателя, пока на экране дисплея отображается сообщение «WAIT» (Подождите) (элемент 1) [Рис. 83].

Нажмите педаль тормоза и продолжайте нажимать ее, пока не будет достигнута скорость холостого хода. (См. «Педаль тормоза и управления особо точным перемещением» на стр. 52.)

Когда значок предпускового прогрева двигателя (элемент 2) [Рис. 83] погаснет, поверните ключ в положение START (Запуск) (элемент 4) [Рис. 82]. После запуска двигателя отпустите ключ и позвольте ему вернуться в положение RUN (Работа) (элемент 2) [Рис. 82].

ВАЖНО

Не включайте стартер более чем на 30 секунд. При продолжительной работе стартер может перегреться. Дайте стартеру остыть в течение минуты перед тем, как запустить его снова.

I-2209-0301

⚠ ВНИМАНИЕ

ПРЕДОТВРАЩЕНИЕ СЕРЬЕЗНЫХ ТРАВМ ИЛИ СМЕРТИ

- Некоторые части двигателя могут нагреваться. Двигатели могут выпускать горячие отработанные газы. Держите горючие материалы на безопасном расстоянии.
- Не используйте машины, если в воздухе содержатся взрывоопасные пыль или газ.

W-2051-0212

⚠ ВНИМАНИЕ

ОСТОРОЖНО! ОПАСНО ДЛЯ ЖИЗНИ!

При работе двигателя в закрытом помещении необходимо обеспечить подачу свежего воздуха, чтобы избежать концентрации отработанных газов. Если машина работает стационарно, выводите отработанные газы наружу. В отработанных газах содержатся невидимые и не имеющие запаха вещества, вдыхание которых может привести к внезапной смерти.

W-2050-0807

ЗАПУСК ДВИГАТЕЛЯ (ПРОДОЛЖЕНИЕ)

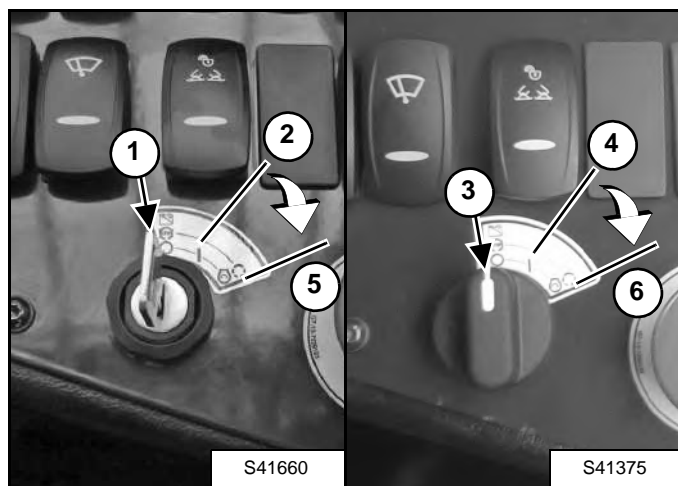
Панель с клавиатурой

Выполните *ПОДГОТОВКУ К РАБОТЕ*. (См. «ПОДГОТОВКА К РАБОТЕ» на стр. 77.) (См. «ЕЖЕДНЕВНЫЙ ОСМОТР» на стр. 75.)

При запуске двигателя рычаг направления движения и все остальные элементы управления должны быть в *НЕЙТРАЛЬНОМ ПОЛОЖЕНИИ*.

Убедитесь, что включен стояночный тормоз. (См. «СТОЯНОЧНЫЙ ТОРМОЗ» на стр. 61.)

Рис. 84



Поверните ключ (элемент 1) (если имеется) в положение *RUN (РАБОТА)* (элемент 2) [Рис. 84].

Переведите пусковой переключатель (элемент 3) (если имеется) в положение *RUN (РАБОТА)* (элемент 4) [Рис. 84].

Рис. 85



Надпись *CODE* (Код) отображается на дисплее, если для запуска телескопического погрузчика необходим пароль.

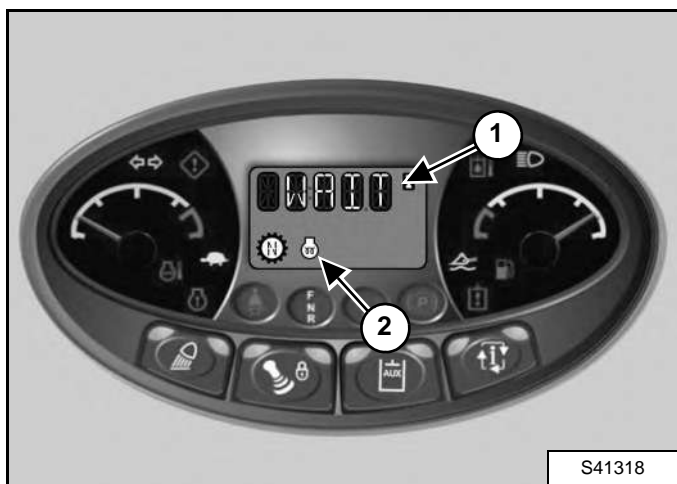
Используйте клавиатуру (элемент 1) [Рис. 85] для ввода пароля.

ПРИМЕЧАНИЕ. Функция блокировки пароля позволяет запустить телескопический погрузчик без ввода пароля. (См. «Блокировка пароля» на стр. 208.)

ЗАПУСК ДВИГАТЕЛЯ (ПРОДОЛЖЕНИЕ)

Панель с клавиатурой (продолжение)

Рис. 86



Удерживайте ключ (если имеется) или пусковой переключатель (если имеется) в положении RUN (Работа) для прогрева двигателя, пока на экране дисплея отображается сообщение «WAIT» (Подождите) (элемент 1) [Рис. 86].

Нажмите педаль тормоза и продолжайте нажимать ее во время проворачивания двигателя, пока не будет достигнута скорость холостого хода. (См. «Педали тормоза и управления особо точным перемещением» на стр. 52.)

Когда значок предпускового прогрева двигателя (элемент 2) [Рис. 86] погаснет, поверните ключ (элемент 1) (если имеется) или пусковой переключатель (элемент 3) (если имеется) в положение START (Запуск) (элемент 5 или 6) [Рис. 84]. После запуска двигателя отпустите ключ (если имеется) или пусковой переключатель (если имеется) и позвольте ему вернуться в положение RUN (Работа) (элемент 2 или 4) [Рис. 84].

ВАЖНО

Не включайте стартер более чем на 30 секунд. При продолжительной работе стартер может перегреться. Дайте стартеру остыть в течение минуты перед тем, как запустить его снова.

I-2209-0301



ВНИМАНИЕ

ПРЕДОТВРАЩЕНИЕ СЕРЬЕЗНЫХ ТРАВМ ИЛИ СМЕРТИ

- Некоторые части двигателя могут нагреваться. Двигатели могут выпускать горячие отработанные газы. Держите горючие материалы на безопасном расстоянии.
- Не используйте машины, если в воздухе содержатся взрывоопасные пыль или газ.

W-2051-0212



ВНИМАНИЕ

ОСТОРОЖНО! ОПАСНО ДЛЯ ЖИЗНИ!

При работе двигателя в закрытом помещении необходимо обеспечить подачу свежего воздуха, чтобы избежать концентрации отработанных газов. Если машина работает стационарно, выводите отработанные газы наружу. В отработанных газах содержатся невидимые и не имеющие запаха вещества, вдыхание которых может привести к внезапной смерти.

W-2050-0807



ВНИМАНИЕ

Не используйте эфир совместно с системами предварительного подогрева двигателя. Несоблюдение этого правила может привести к взрыву, что повлечет за собой травму или смертельный исход.

W-2391-0301

Поверните ключ (элемент 1) (если имеется) или пусковой переключатель (элемент 3) [Рис. 84] (если имеется) в положение STOP (СТОП), чтобы остановить двигатель.

ЗАПУСК ДВИГАТЕЛЯ (ПРОДОЛЖЕНИЕ)

Запуск двигателя в холодную погоду



ВНИМАНИЕ

ОСТОРОЖНО! ОПАСНО ДЛЯ ЖИЗНИ!

Не используйте эфир для систем со свечами накаливания (предварительным подогревом). Это может привести к взрыву, который может повлечь за собой травмы или смерть, или вызвать серьезные повреждения двигателя.

W-2071-0907

Чтобы облегчить запуск двигателя при низкой температуре, выполните следующую процедуру:

- Замените машинное масло более подходящим по типу и вязкости для ожидаемой температуры запуска. (См. «Схема моторных масел» на стр. 155.)
- Убедитесь, что аккумуляторная батарея полностью заряжена.

Подогрев гидравлической и гидростатической систем

ВАЖНО

При температуре ниже $-30\text{ }^{\circ}\text{C}$ ($-20\text{ }^{\circ}\text{F}$) гидростатическое масло следует нагреть перед запуском. При низких температурах гидростатическая система не будет получать достаточного количества масла и может быть повреждена. При возможности паркуйте машину в таком месте, где температура будет выше $-18\text{ }^{\circ}\text{C}$ ($0\text{ }^{\circ}\text{F}$).

I-2007-0910

Перед эксплуатацией телескопического погрузчика включите двигатель хотя бы на 5 минут, чтобы разогреть его и гидростатическую жидкость.

Если температура ниже $-15\text{ }^{\circ}\text{C}$ ($5\text{ }^{\circ}\text{F}$), дайте двигателю поработать хотя бы 15 минут перед эксплуатацией телескопического погрузчика.

Пока гидростатическая жидкость не нагреется до оптимальной рабочей температуры, перемещение стрелы может быть замедлено.

КОНТРОЛЬ ПОКАЗАНИЙ ИНДИКАТОРОВ НА ПРИБОРНЫХ ПАНЕЛЯХ

Рис. 87



Постоянно следите за шкалами температуры (элемент 1) и топлива (элемент 2) [Рис. 87].

После запуска двигателя регулярно отслеживайте показатели индикаторов на панели дисплея [Рис. 87] для определения состояния машины.

При возникновении ошибки подсвечивается значок, ассоциированный с ошибкой.

ПРИМЕР. Температура охлаждающей жидкости двигателя выше нормы.

Загорится значок температуры охлаждающей жидкости двигателя (элемент 3) [Рис. 87].

Нажмите кнопку информации (элемент 4) [Рис. 87] для прокрутки дисплея данных до тех пор, пока не отобразится экран часов работы двигателя. (См. «Дисплей» на стр. 49.)

Нажмите кнопку информации (элемент 4) [Рис. 87] и удерживайте ее нажатой 3 секунды, пока не отобразится экран служебных кодов.

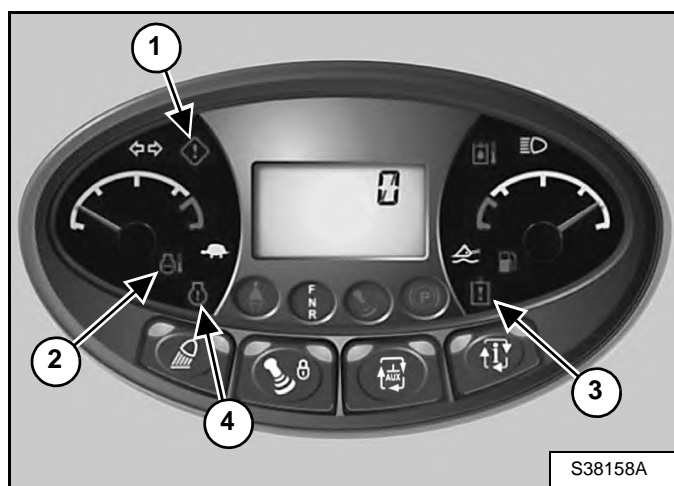
- **E000110-00** — высокая температура охлаждающей жидкости двигателя

Найдите служебный код (См. «ДИАГНОСТИЧЕСКИЕ СЛУЖЕБНЫЕ КОДЫ» на стр. 189.) и при необходимости обслуживания обратитесь к дилеру компании Bobcat.

Предупреждение и экстренное выключение

- Когда возникает условие для выдачи ПРЕДУПРЕЖДЕНИЯ, загорается соответствующий индикатор, выдается предупреждение, а система сигнализации подает 3 звуковых сигнала. Если данное условие будет сохраняться, может возникнуть угроза повреждения двигателя или гидравлических систем телескопического погрузчика.
- При возникновении условия для ЭКСТРЕННОГО ВЫКЛЮЧЕНИЯ мигает соответствующий индикатор, происходит экстренное выключение, а система сигнализации подает непрерывный звуковой сигнал. Если состояние ЭКСТРЕННОГО ВЫКЛЮЧЕНИЯ отслеживается контроллером двигателя, на экране дисплея будет отображаться «STOP» (Стоп) в течение 15 секунд. В зависимости от ошибки система мониторинга может автоматически остановить двигатель. Двигатель можно будет запустить только для перемещения телескопического погрузчика в безопасное место. Если двигатель автоматически не остановится, немедленно припаркуйте машину в безопасном месте и ОСТАНОВИТЕ двигатель.

Рис. 88



С условием ЭКСТРЕННОГО ВЫКЛЮЧЕНИЯ могут быть ассоциированы три значка [Рис. 88]:

1. **Общее предупреждение**
2. **Температура охлаждающей жидкости двигателя**
3. **Неисправность гидравлической системы**
4. **Неисправность двигателя**

ОСТАНОВ ДВИГАТЕЛЯ И ВЫХОД ИЗ ТЕЛЕСКОПИЧЕСКОГО ПОГРУЗЧИКА

Процедура

- Остановите телескопический погрузчик на твердой, гладкой и ровной поверхности.

ПРИМЕЧАНИЕ. Убедитесь, что машина расположена в безопасном месте с учетом окружающего движения.

- Передвиньте рычаг управления направлением движения в нейтральное положение. (См. «Направление движения» на стр. 42.)
- Включите стояночный тормоз. (См. «СТОЯНОЧНЫЙ ТОРМОЗ» на стр. 61.)

Рис. 89



- Отведите стрелу и навесное оборудование и поместите их на землю [Рис. 89].
- Поверните ключ (если имеется) или пусковой переключатель (если имеется) в положение STOP (СТОП).
- Отстегните ремень безопасности.
- **(Стандартная ключевая панель)** Извлеките ключ из переключателя, чтобы предотвратить использование телескопического погрузчика лицами, не имеющими на это разрешения.
- Для выхода из кабины используйте поручни, ступеньки безопасности и подножки.

НЕ ВЫПРЫГИВАЙТЕ ИЗ КАБИНЫ.



ВНИМАНИЕ

Прежде чем покинуть место оператора, выполните следующие действия:

- Установите рычаг управления направлением движения и джойстик в нейтральное положение.
- Включите стояночный тормоз.
- Отведите стрелу и навесное оборудование и поместите их на землю.
- Остановите двигатель.

W-2907-0211

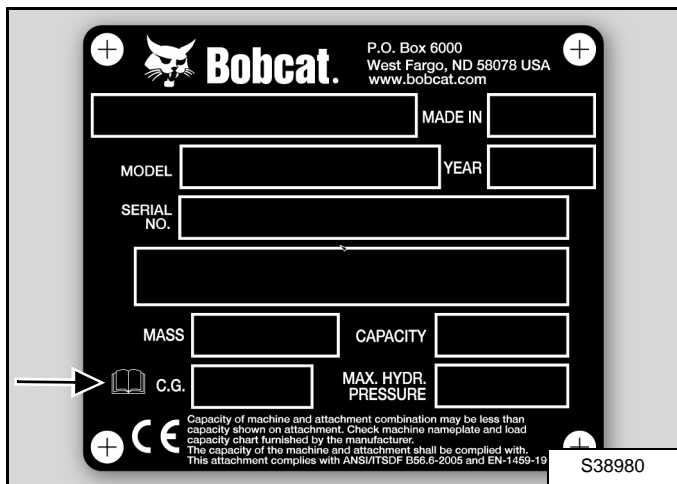
НАВЕСНОЕ ОБОРУДОВАНИЕ

Табличка с серийным номером

Всегда указывайте серийный номер навесного оборудования при запросе информации по обслуживанию или при заказе запасных частей.

Если любая из табличек с серийным номером повреждена, обратитесь к дилеру компании Bobcat.

Рис. 90



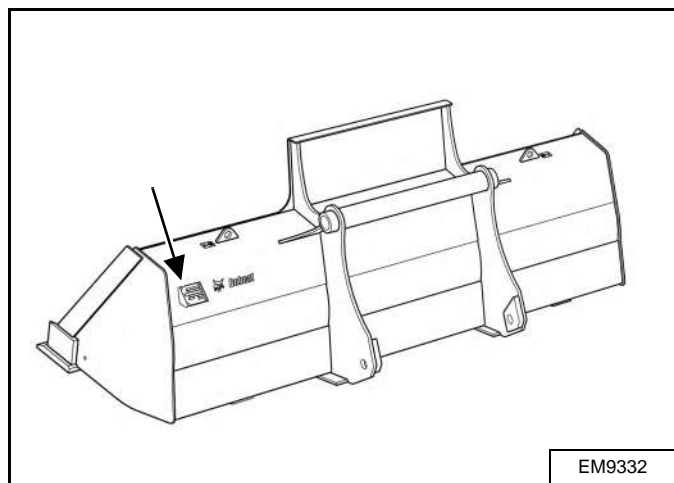
Табличка с серийным номером есть на каждом навесном оборудовании [Рис. 90].

ПРИМЕЧАНИЕ. Центр тяжести указывает на горизонтальное расстояние между центром тяжести навесного оборудования и сцепным устройством.

Ковши

Расположение таблички с серийным номером

Рис. 91



Ковш для рытья траншей [Рис. 91].

НАВЕСНОЕ ОБОРУДОВАНИЕ (ПРОДОЛЖЕНИЕ)

Ковши (продолжение)

Правильный выбор ковша



ВНИМАНИЕ

ОСТОРОЖНО! ОПАСНО ДЛЯ ЖИЗНИ!

Не используйте навесное оборудование и ковши, не рекомендованные компанией Bobcat Company. Типы ковшей и навесного оборудования, пригодные для безопасной погрузки грузов определенной плотности, одобряются отдельно для каждой модели. Использование не одобренного производителем навесного оборудования может привести к травмам или смерти.

W-2052-0907

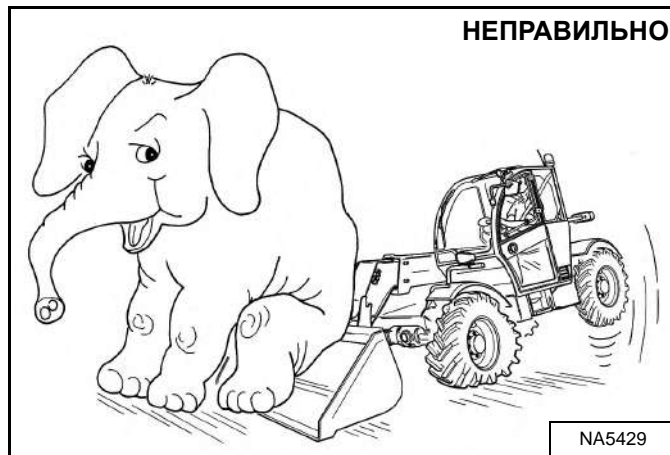
ПРИМЕЧАНИЕ. При использовании на телескопическом погрузчике Bobcat навесного оборудования, не одобренного производителем, гарантия аннулируется.

Для каждой модели телескопического погрузчика дилер может назвать навесное оборудование и ковши, одобренные компанией Bobcat. Ковши и навесное оборудование одобряются на основе номинальной рабочей нагрузки и надежности крепления.

Номинальная рабочая нагрузка определяется для ковша и материала нормальной плотности (например, грунт или сухой гравий). При использовании более длинных ковшей центр тяжести смещается вперед, что снижает номинальную рабочую нагрузку. При погрузке груза высокой плотности его объем должен быть уменьшен во избежание перегрузки.

Используйте ковш правильного размера в соответствии с видом и плотностью обрабатываемого груза. Для безопасной работы с материалом и во избежание повреждения погрузчика навесное оборудование (или ковш) должны быть загружены полностью, но без превышения номинальной рабочей нагрузки телескопического погрузчика.

Рис. 92



Превышение номинальной рабочей нагрузки [Рис. 92] может вызвать следующие проблемы:

- Управление телескопическим погрузчиком может быть затруднено.
- Шины будут изнашиваться быстрее.
- Произойдет потеря устойчивости.
- Срок службы телескопического погрузчика Bobcat сократится.



ВНИМАНИЕ

ОСТОРОЖНО! ОПАСНО ДЛЯ ЖИЗНИ!

Не превышайте номинальную грузоподъемность. Чрезмерная нагрузка может привести к опрокидыванию машины или к потере управления.

W-2393-0301

Учитывайте плотность материалов, с которыми работаете. Не превышайте номинальную рабочую нагрузку машины (см. таблицу номинальной рабочей нагрузки). Более плотный материал будет тяжелее того же объема материала меньшей плотности. При работе с материалом большой плотности уменьшайте объем погрузки. Максимальная плотность материала составляет 3500 кг/м³ (218,5 фунта/фут³) для ковшей для выемки грунта и 1200 кг/м³ (74,9 фунта/фут³) для ковшей для легкого материала.

ВНИМАНИЕ

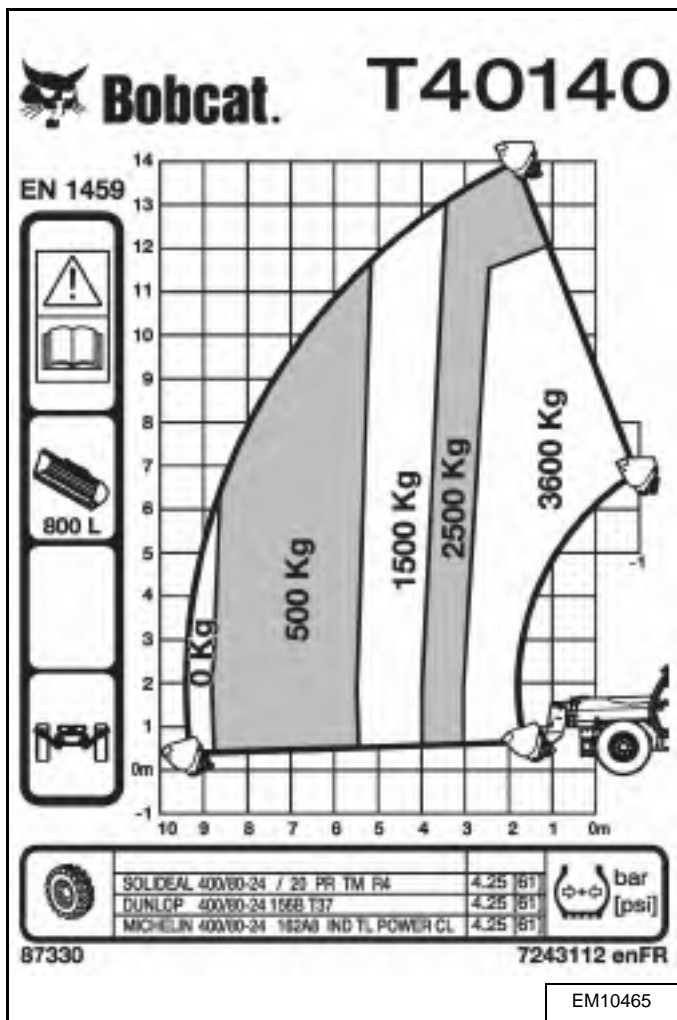
ОПРОКИДЫВАНИЕ ИЛИ ПЕРЕВОРАЧИВАНИЕ МОЖЕТ ПРИВЕСТИ К СЕРЬЕЗНЫМ ТРАВМАМ ИЛИ СМЕРТИ

Всегда используйте таблицу допустимой нагрузки, соответствующую каждому сочетанию навесного оборудования и телескопического погрузчика, и соблюдайте ее требования. Каждому сочетанию навесного оборудования с машиной соответствует своя схема.

Превышение номинальной допустимой нагрузки может привести к опрокидыванию или переворачиванию погрузчика.

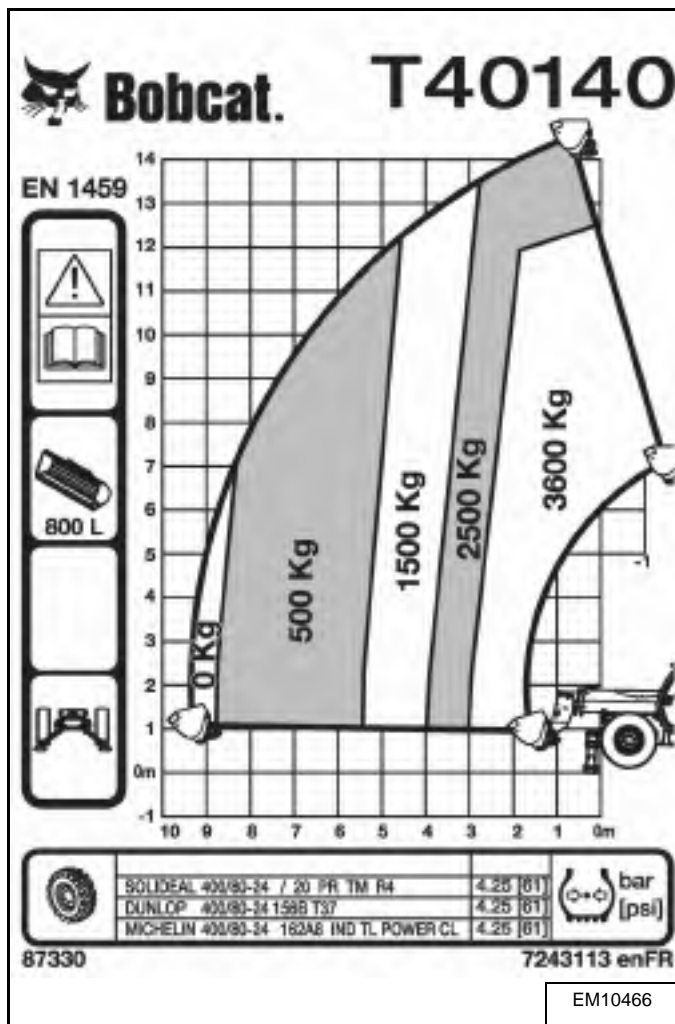
W-2928-RU-1112

Схема для машины T40140 на шинах (с поднятыми стабилизаторами):



Соответствует проверкам на устойчивость стандарта EN1459, приложение В.

Схема для машины T40140 на стабилизаторах:

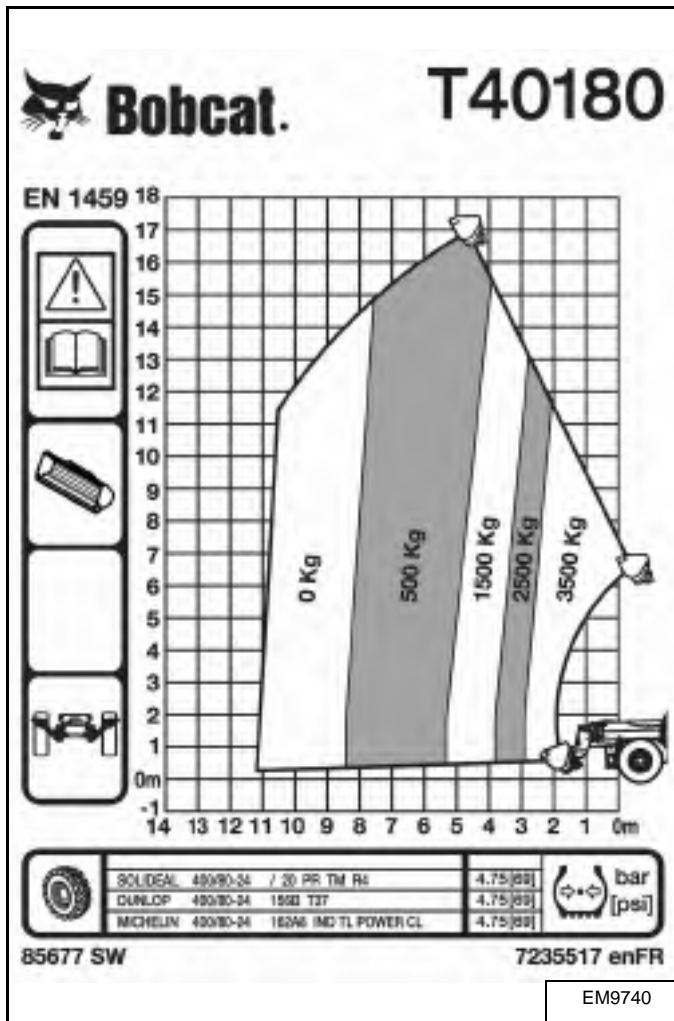


Соответствует проверкам на устойчивость стандарта EN1459, приложение В.

НАВЕСНОЕ ОБОРУДОВАНИЕ (ПРОДОЛЖЕНИЕ)

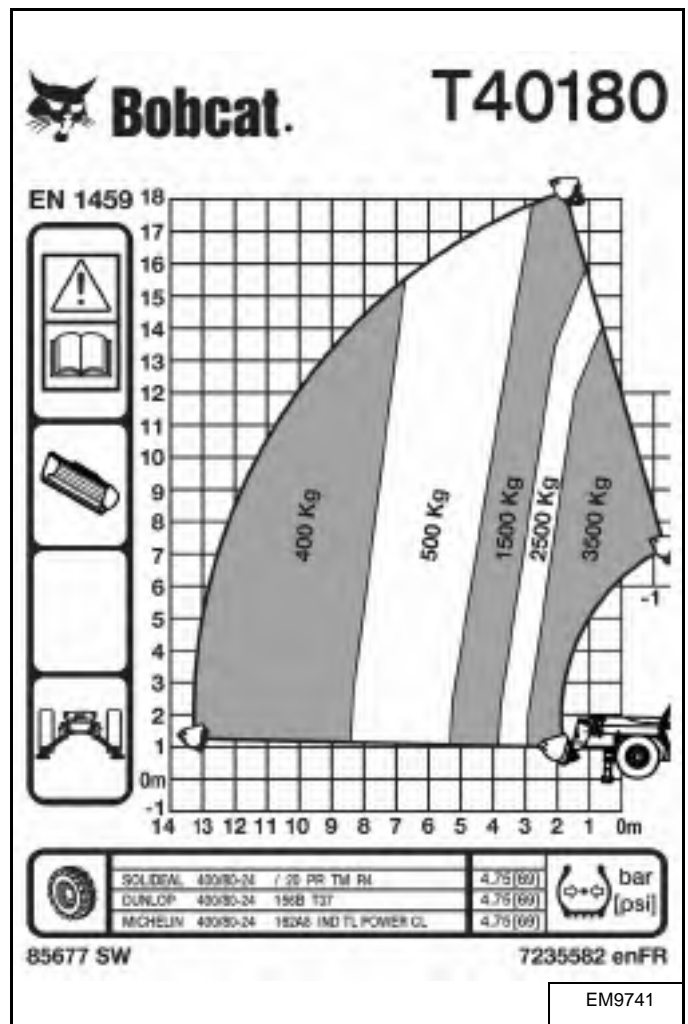
Ковши (продолжение)

Схема для машины Т40180 на шинах (с поднятыми стабилизаторами):



Соответствует проверкам на устойчивость стандарта EN1459, приложение В.

Схема для машины Т40180 на стабилизаторах:



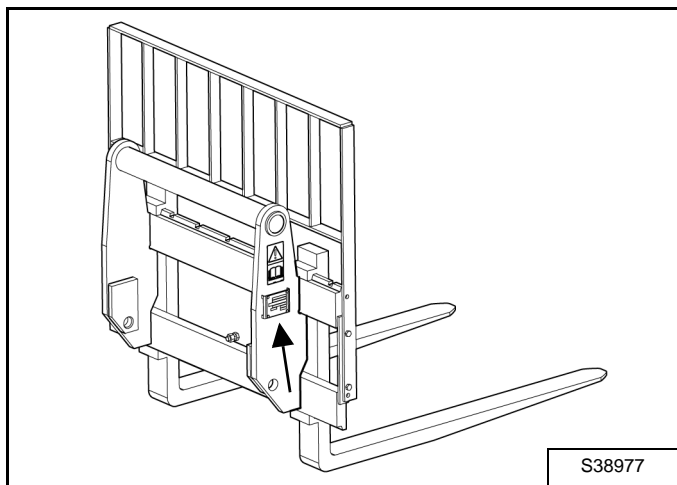
Соответствует проверкам на устойчивость стандарта EN1459, приложение В.

НАВЕСНОЕ ОБОРУДОВАНИЕ (ПРОДОЛЖЕНИЕ)

Паллетные вилы

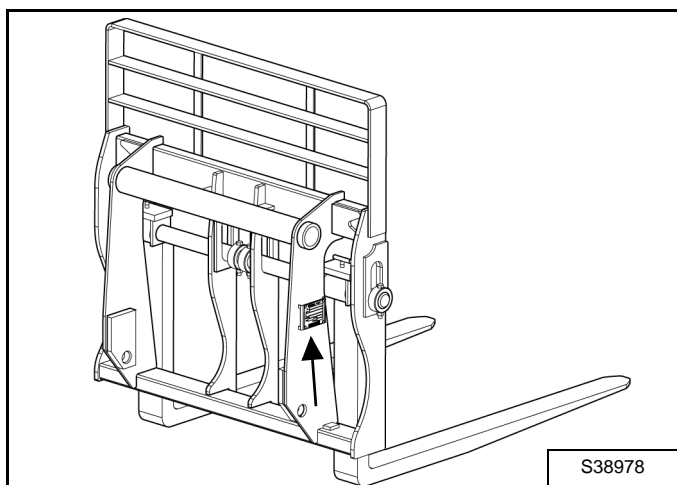
Расположение таблички с серийным номером

Рис. 93



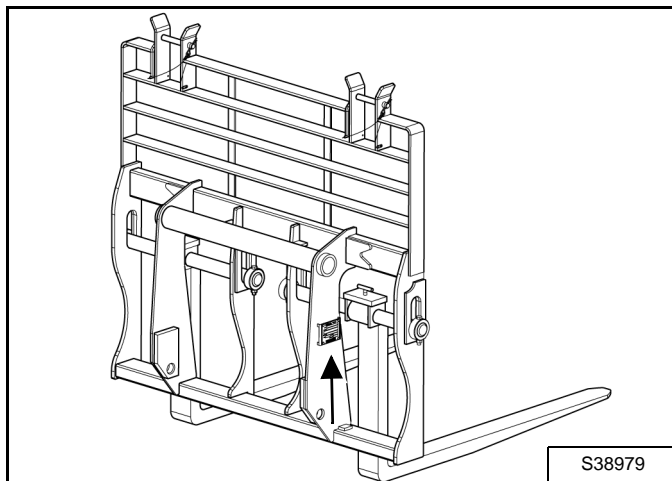
Жесткие паллетные вилы FEM III [Рис. 93].

Рис. 94



Плавающие паллетные вилы, 1,12 м [Рис. 94].

Рис. 95



Плавающие паллетные вилы, 1,44 м [Рис. 95].

Проверка перед использованием

Максимальный груз, который может перевозиться с помощью паллетных вилок, указан на предупреждающей табличке, расположенной на табличке с серийным номером навесного оборудования.

ПРИМЕЧАНИЕ. Если навесное оборудование состоит из нескольких частей, на которых расположена табличка с серийным номером, максимальная грузоподъемность навесного оборудования определяется по самому низкому значению, указанному на табличках с серийным номером.

За более подробной информацией по вопросам проверки, обслуживания и замены паллетных вилок обращайтесь к дилеру компании Bobcat. Информацию о номинальной рабочей нагрузке паллетных вилок и другом имеющемся навесном оборудовании можно получить у дилера компании Bobcat.



ВНИМАНИЕ

ОПРОКИДЫВАНИЕ ИЛИ ПЕРЕВОРАЧИВАНИЕ МОЖЕТ ПРИВЕСТИ К СЕРЬЕЗНЫМ ТРАВМАМ ИЛИ СМЕРТИ
Всегда используйте таблицу допустимой нагрузки, соответствующую каждому сочетанию навесного оборудования и телескопического погрузчика, и соблюдайте ее требования. Каждому сочетанию навесного оборудования с машиной соответствует своя схема.
Превышение номинальной допустимой нагрузки может привести к опрокидыванию или переворачиванию погрузчика.

W-2928-RU-1112

ПРИМЕЧАНИЕ. Максимальная грузоподъемность навесного оборудования может превышать номинальную рабочую нагрузку телескопического погрузчика.

Схемы нагрузки

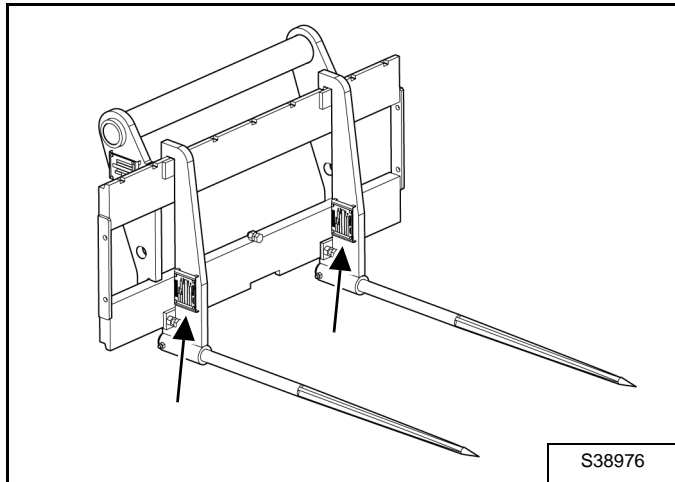
(См. «СХЕМЫ НАГРУЗКИ» на стр. 33.) для получения дополнительной информации о номинальной рабочей нагрузке телескопического погрузчика, оборудованного паллетными вилами.

НАВЕСНОЕ ОБОРУДОВАНИЕ (ПРОДОЛЖЕНИЕ)

Зубья для тюкованного материала

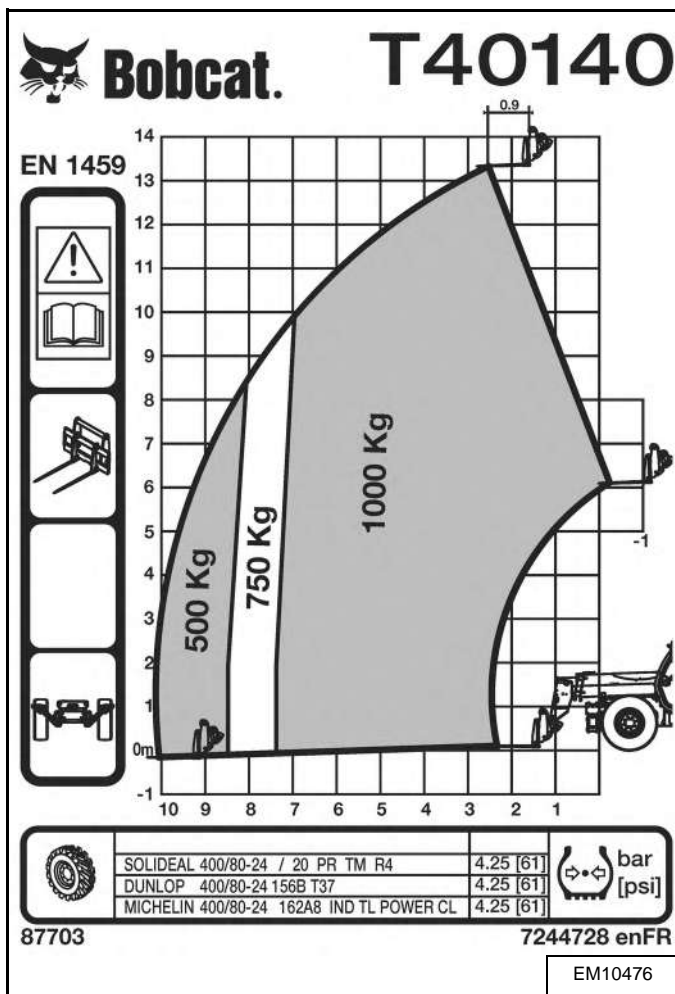
Расположение таблички с серийным номером

Рис. 96



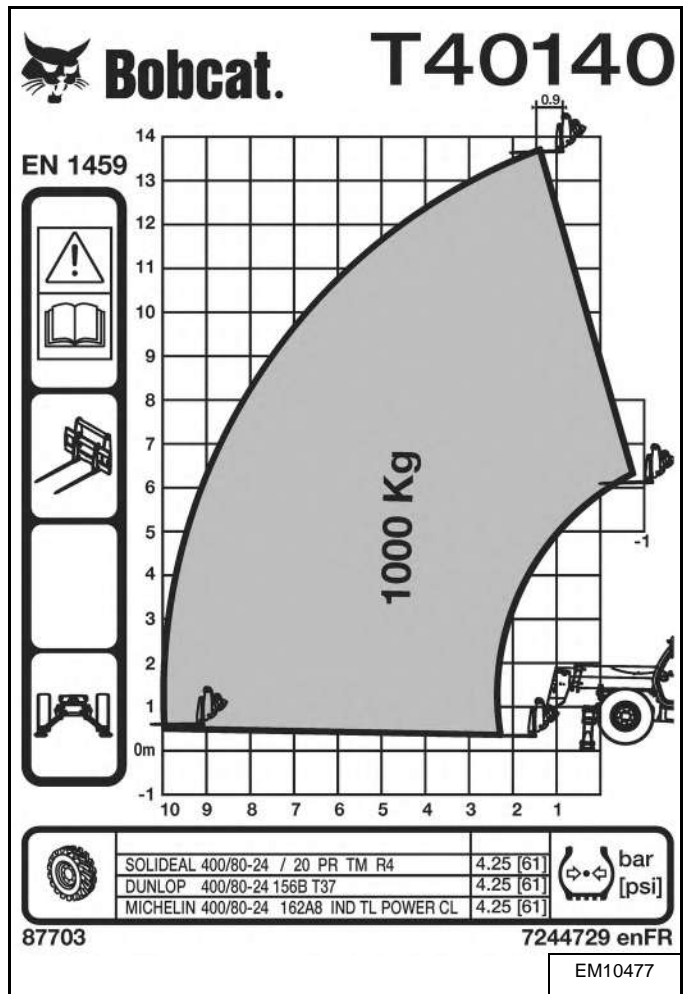
Круглый шип для тюков, тип III [Рис. 96].

Схема для машины Т40140 на шинах (с поднятыми стабилизаторами):



Соответствует проверкам на устойчивость стандарта EN1459, приложение В.

Схема для машины Т40140 на стабилизаторах:

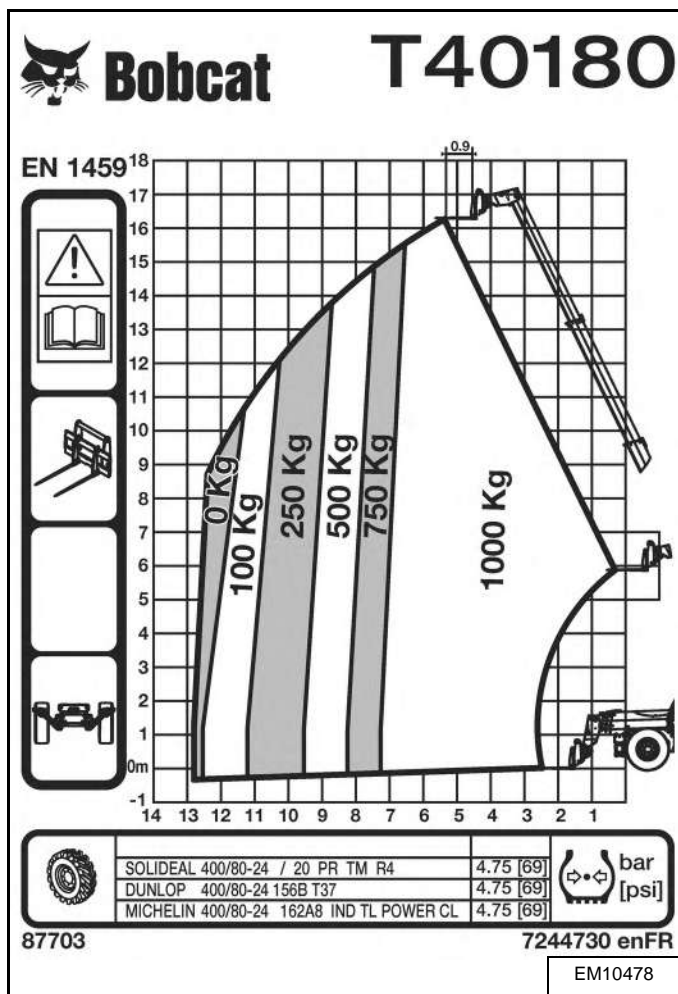


Соответствует проверкам на устойчивость стандарта EN1459, приложение В.

НАВЕСНОЕ ОБОРУДОВАНИЕ (ПРОДОЛЖЕНИЕ)

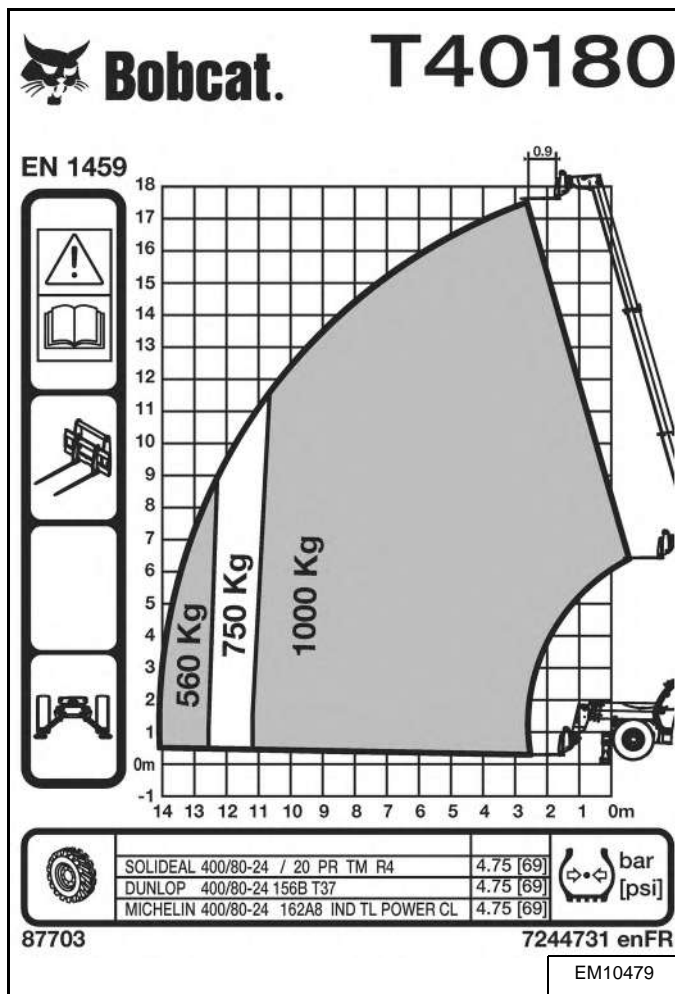
Зубья для тьюкованного материала (продолжение)

Схема для машины T40180 на шинах (с поднятыми стабилизаторами):



Соответствует проверкам на устойчивость стандарта EN1459, приложение В.

Схема для машины T40180 на стабилизаторах:



Соответствует проверкам на устойчивость стандарта EN1459, приложение В.

ВНИМАНИЕ

ОПРОКИДЫВАНИЕ ИЛИ ПЕРЕВОРАЧИВАНИЕ МОЖЕТ ПРИВЕСТИ К СЕРЬЕЗНЫМ ТРАВМАМ ИЛИ СМЕРТИ

Всегда используйте таблицу допустимой нагрузки, соответствующую каждому сочетанию навесного оборудования и телескопического погрузчика, и соблюдайте ее требования. Каждому сочетанию навесного оборудования с машиной соответствует своя схема.

Превышение номинальной допустимой нагрузки может привести к опрокидыванию или переворачиванию погрузчика.

W-2928-RU-1112

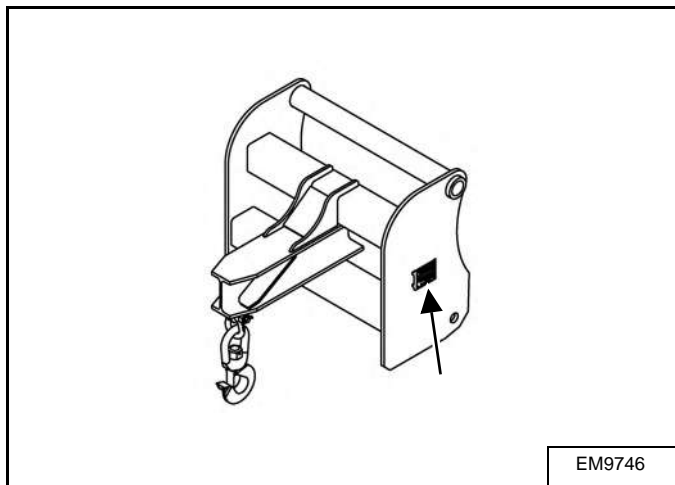
ПРИМЕЧАНИЕ. Максимальная грузоподъемность навесного оборудования может превышать номинальную рабочую нагрузку телескопического погрузчика.

НАВЕСНОЕ ОБОРУДОВАНИЕ (ПРОДОЛЖЕНИЕ)

Крановые насадки

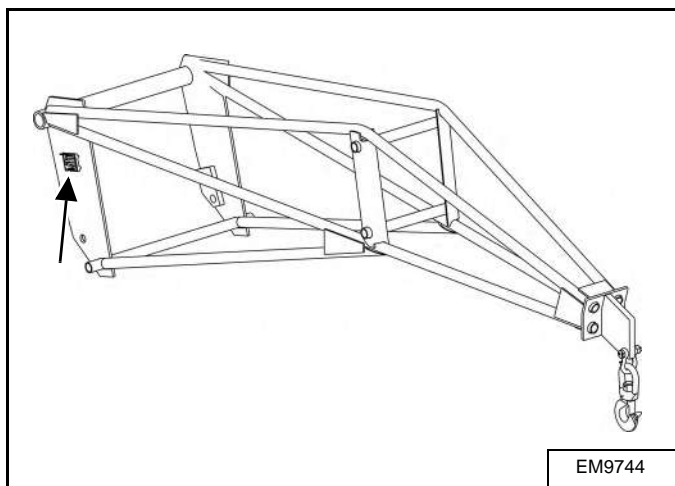
Расположение таблички с серийным номером

Рис. 97



Крановая насадка 0,7 м/4100 кг [Рис. 97].

Рис. 98



Длинная крановая насадка 3,7 м/700 кг [Рис. 98].

Максимальный груз, который может перевозиться с помощью крановой насадки, указан на предупреждающей табличке, расположенной на табличке с серийным номером навесного оборудования.

Не перевозите горячие изделия или материалы, вызывающие коррозию, с помощью крановой насадки,

ПРИМЕЧАНИЕ. Если навесное оборудование состоит из нескольких частей, на которых расположена табличка с серийным номером, максимальная грузоподъемность навесного оборудования определяется по самому низкому значению, указанному на табличках с серийным номером.

Статический тест

Тест на статическую прочность был успешно проведен с использованием крановой насадки с коэффициентом нагрузки 1,5.

Проверка перед использованием

В дополнение к ежедневной проверке телескопического погрузчика:

- Проверьте состояние наклеек с предупредительными надписями. При повреждении необходимо заменить.
- Проверьте установку шплинтов. При повреждении необходимо заменить.
- Проверьте, свободно ли вращается подъемный крюк. Нанесите смазку, если необходимо.
- Убедитесь, что лапка безопасности подъемного крюка не повреждена и располагается правильно.
- Проверьте состояние подъемного крюка. Замените в случае обнаружения повреждений или признаков износа.
- Осмотрите раму крановой насадки на предмет наличия трещин или деформаций. Замените всю крановую насадку при наличии повреждений.



ВНИМАНИЕ

ОПРОКИДЫВАНИЕ ИЛИ ПЕРЕВОРАЧИВАНИЕ МОЖЕТ ПРИВЕСТИ К СЕРЬЕЗНЫМ ТРАВМАМ ИЛИ СМЕРТИ

Всегда используйте таблицу допустимой нагрузки, соответствующую каждому сочетанию навесного оборудования и телескопического погрузчика, и соблюдайте ее требования. Каждому сочетанию навесного оборудования с машиной соответствует своя схема.

Превышение номинальной допустимой нагрузки может привести к опрокидыванию или переворачиванию погрузчика.

W-2928-RU-1112

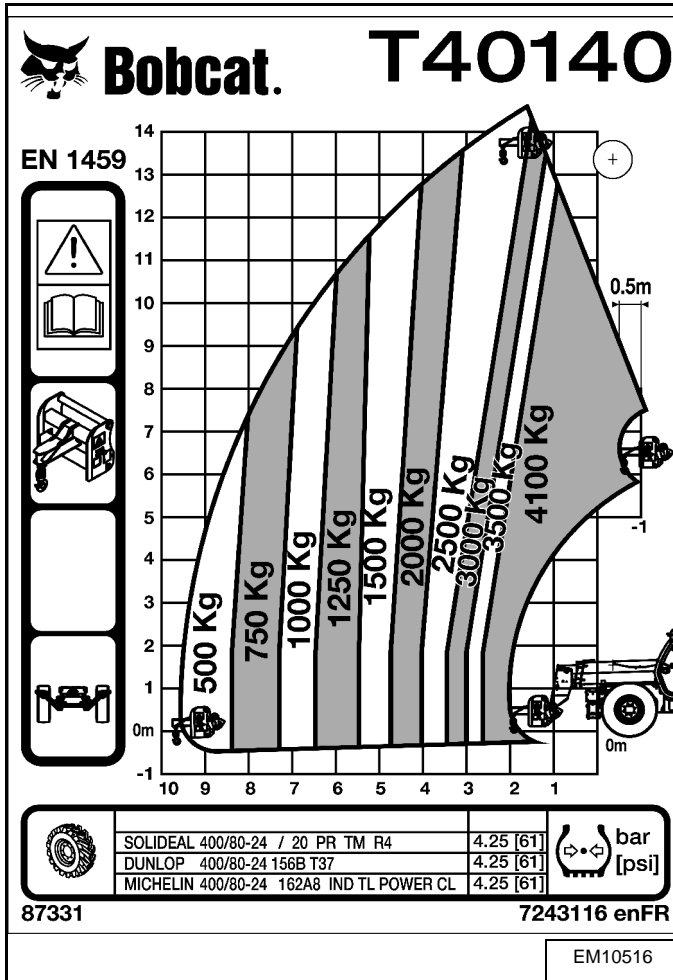
ПРИМЕЧАНИЕ. Максимальная грузоподъемность навесного оборудования может превышать номинальную рабочую нагрузку телескопического погрузчика.

НАВЕСНОЕ ОБОРУДОВАНИЕ (ПРОДОЛЖЕНИЕ)

Крановые насадки (продолжение)

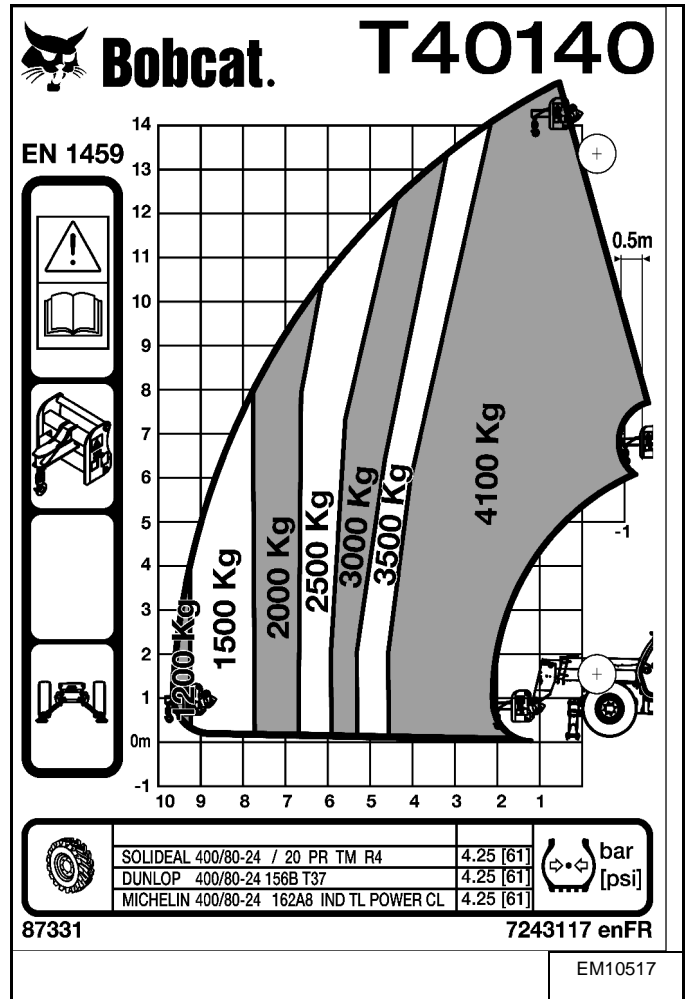
Крановая насадка 0,7 м/4100 кг

Схема для машины Т40140 на шинах (с поднятыми стабилизаторами):



Соответствует проверкам на устойчивость стандарта EN1459, приложение В.

Схема для машины Т40140 на стабилизаторах:



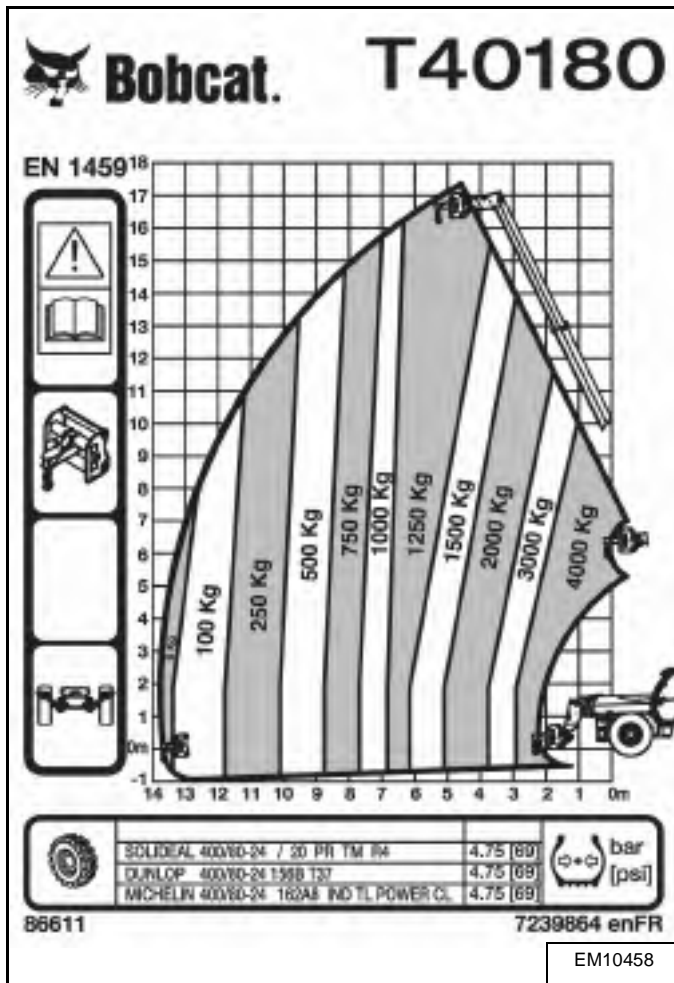
Соответствует проверкам на устойчивость стандарта EN1459, приложение В.

НАВЕСНОЕ ОБОРУДОВАНИЕ (ПРОДОЛЖЕНИЕ)

Крановые насадки (продолжение)

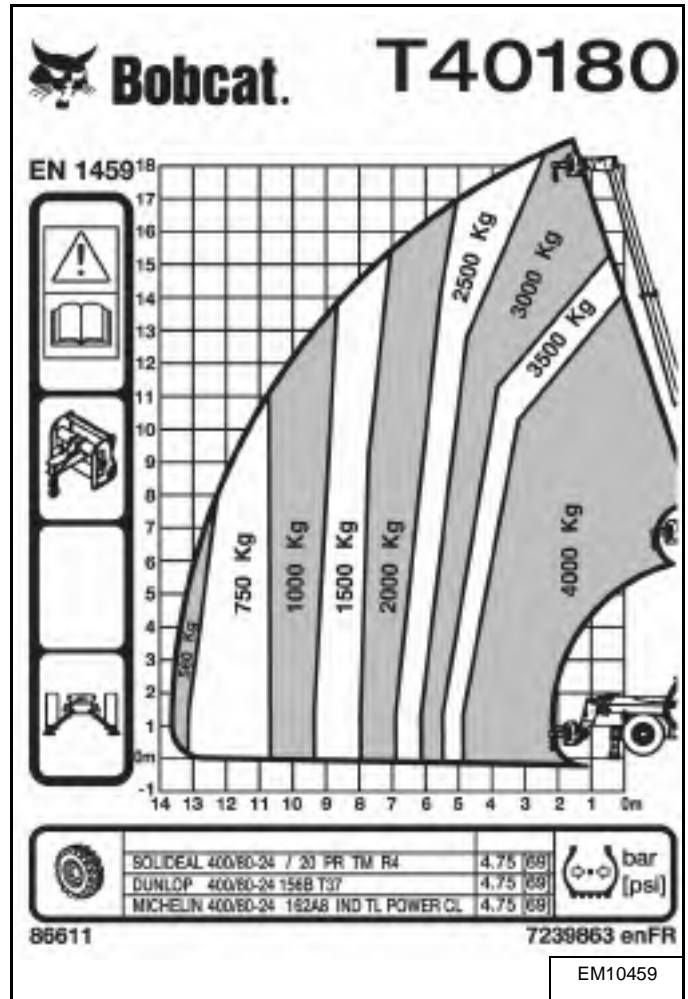
Крановая насадка 0,7 м/4100 кг (продолжение)

Схема для машины Т40180 на шинах (с поднятыми стабилизаторами):



Соответствует проверкам на устойчивость стандарта EN1459, приложение В.

Схема для машины Т40180 на стабилизаторах:



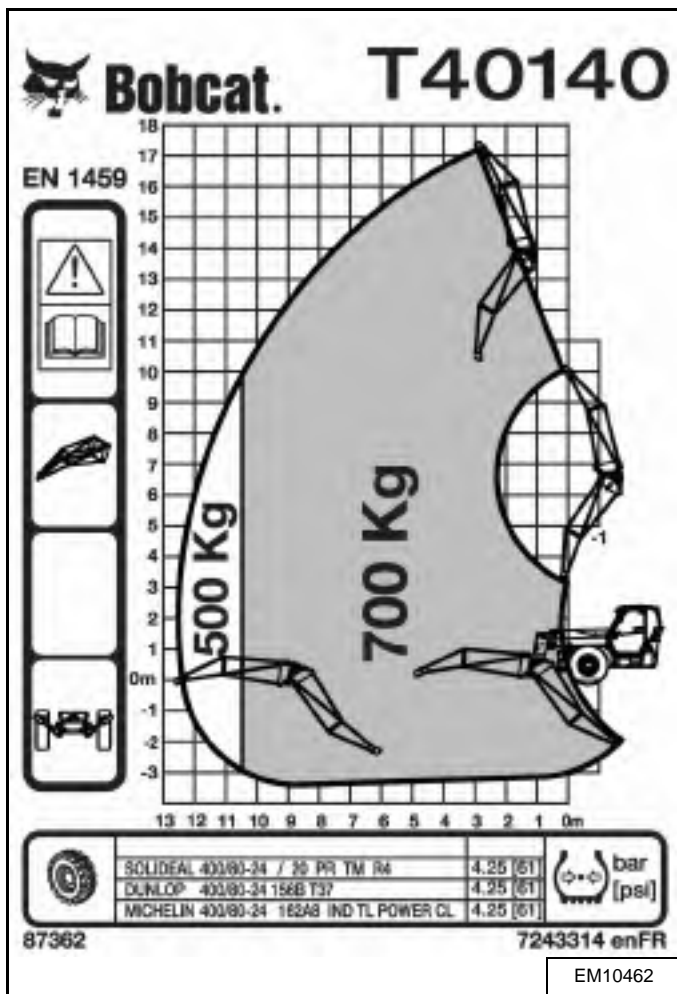
Соответствует проверкам на устойчивость стандарта EN1459, приложение В.

НАВЕСНОЕ ОБОРУДОВАНИЕ (ПРОДОЛЖЕНИЕ)

Крановые насадки (продолжение)

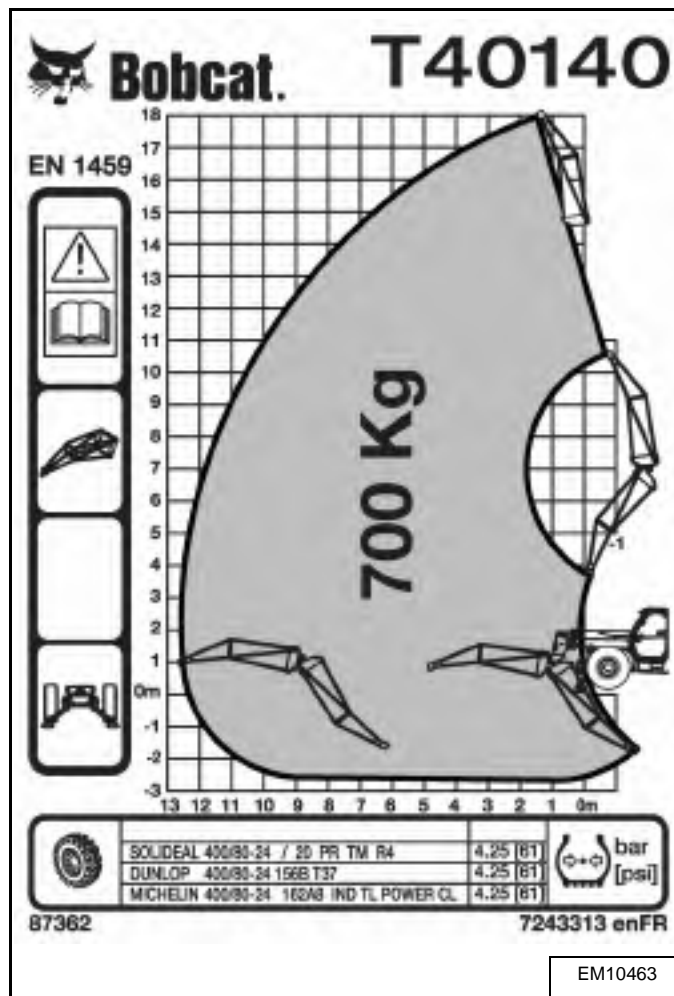
Крановая насадка 3,7 м/700 кг

Схема для машины Т40140 на шинах (с поднятыми стабилизаторами):



Соответствует проверкам на устойчивость стандарта EN1459, приложение В.

Схема для машины Т40140 на стабилизаторах:



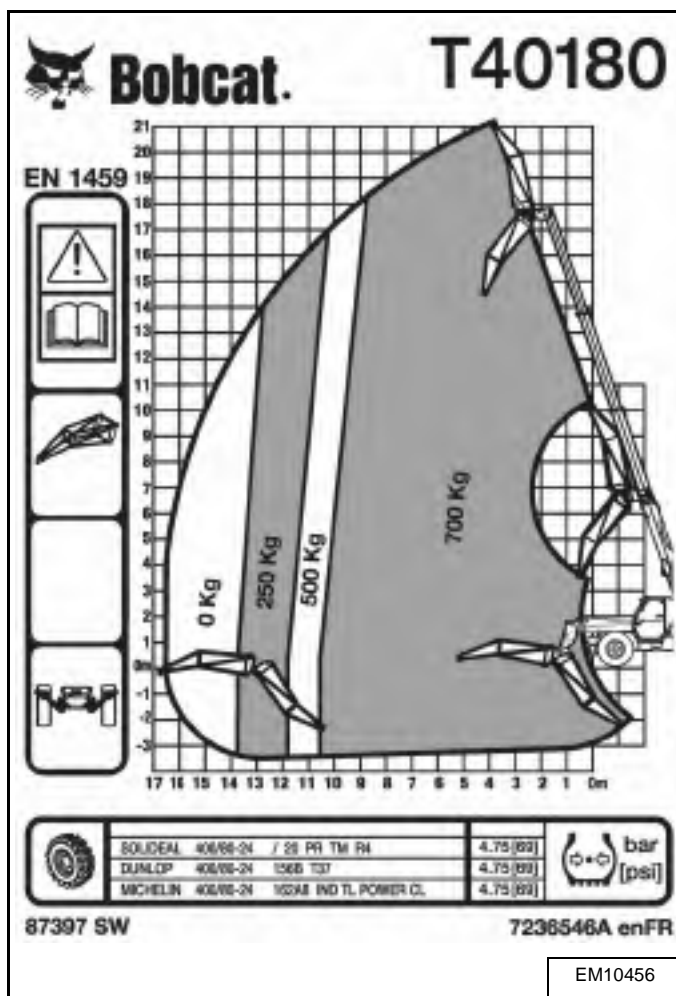
Соответствует проверкам на устойчивость стандарта EN1459, приложение В.

НАВЕСНОЕ ОБОРУДОВАНИЕ (ПРОДОЛЖЕНИЕ)

Крановые насадки (продолжение)

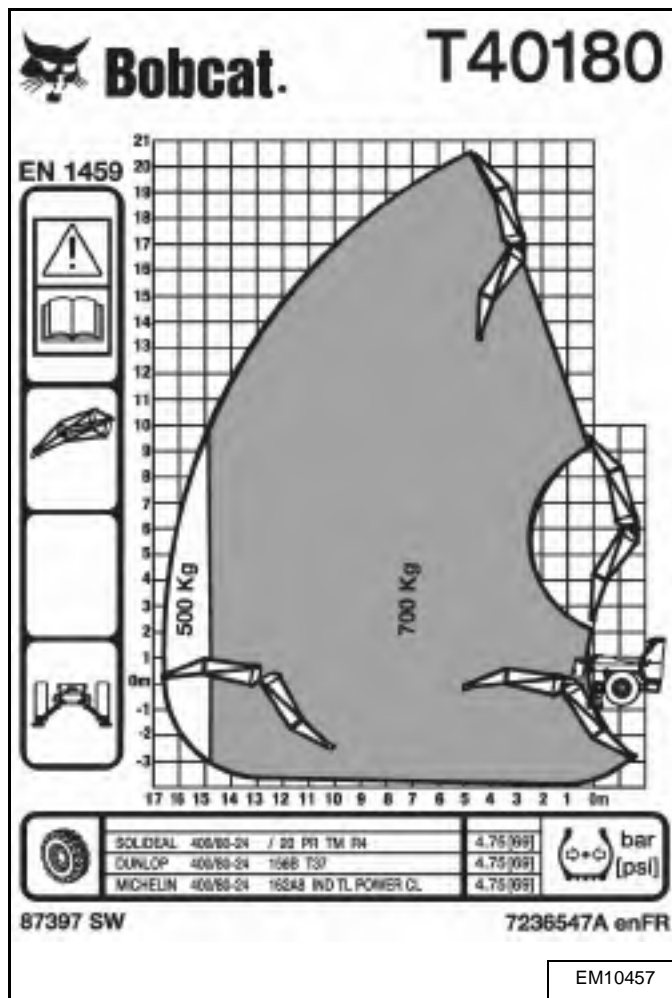
Крановая насадка 3,7 м/700 кг (продолжение)

Схема для машины Т40180 на шинах (с поднятыми стабилизаторами):



Соответствует проверкам на устойчивость стандарта EN1459, приложение В.

Схема для машины Т40180 на стабилизаторах:



Соответствует проверкам на устойчивость стандарта EN1459, приложение В.

НАВЕСНОЕ ОБОРУДОВАНИЕ (ПРОДОЛЖЕНИЕ)

Крановые насадки (продолжение)

Работа с грузом

При использовании крановой насадки с грузом, висящим на крюке:

- Убедитесь, что крановая насадка подсоединена должным образом и зафиксирована на держателе навесного оборудования.
- Подъемный крюк должен всегда быть выровнен по вертикали над центром тяжести груза.
- Медленно перемещайте подъемный крюк и машину, избегая резких перемещений и раскачиваний груза.
- Перемещайте машину с полностью втянутой стрелой таким образом, чтобы груз располагался максимально близко к земле (положение транспортировки).
- Избегайте ударов или резкого отпущения грузов.

Подъем груза с земли

1. Полностью втяните и опустите стрелу и переместите машину максимально близко к грузу.
2. Выровняйте подъемный крюк по вертикали над грузом и медленно опустите его как можно ближе к точке подъема груза.
3. Включите стояночный тормоз и поставьте рычаг переключения передач в нейтральное положение.
4. Остановите двигатель и извлеките ключ из замка зажигания. Выйдите из кабины и установите подъемный крюк в точке подъема груза. Убедитесь, что подъемное устройство свободно свисает, не перекручено и не завязано узлом. Всегда выключайте двигатель, чтобы избежать непреднамеренных опасных перемещений, в особенности в том случае, если установку подъемного крюка в точке подъема груза осуществляет второй оператор.
5. Вернитесь на место оператора в кабине и запустите двигатель.
6. Слегка приподнимите груз с земли, подняв стрелу. Теперь машина находится в положении транспортировки.

Размещение поднятого груза

1. Машина должна находиться в положении транспортировки; переместите машину как можно ближе к основанию площадки, где необходимо разместить груз.
2. Включите стояночный тормоз и поставьте рычаг переключения передач в нейтральное положение.
3. Стабилизируйте и выровняйте машину.
4. Поднимите и выдвиньте телескопическую стрелу, чтобы груз оказался над площадкой, на которой он должен быть размещен.

5. Расположите груз горизонтально и поместите его на площадку, опустив и втянув стрелу.
6. Остановите двигатель и извлеките ключ из замка зажигания. Выйдите из кабины и отсоедините подъемный крюк от точки подъема груза. Всегда выключайте двигатель, чтобы избежать непреднамеренных опасных перемещений, в особенности в том случае, если установку подъемного крюка в точке подъема груза осуществляет второй оператор.
7. Верните стрелу в положение транспортировки, подняв, втянув и опустив ее.

Подбор груза на высоте

1. Полностью втяните и опустите стрелу. Переместите машину максимально близко к грузу.
2. Включите стояночный тормоз и поставьте рычаг переключения передач в нейтральное положение.
3. Стабилизируйте и выровняйте машину.
4. Поднимите и выдвиньте стрелу, чтобы выровнять подъемный крюк по вертикали над грузом, и медленно опустите его как можно ближе к точке подъема груза.
5. Остановите двигатель машины и извлеките ключ из замка зажигания. Выйдите из кабины и зацепите крюк навесного оборудования за петлю для крюка на грузе. Даже если зацепить крюк помогает оператор, обязательно останавливайте двигатель машины во избежание нежелательных перемещений.
6. Слегка приподнимите груз, подняв стрелу.
7. Переместите груз в положение транспортировки, полностью втянув стрелу и опустив груз максимально близко к земле.

ПРИМЕЧАНИЕ. Крановая насадка не предназначена для перевозки горячих грузов или материалов, вызывающих коррозию.

НАВЕСНОЕ ОБОРУДОВАНИЕ (ПРОДОЛЖЕНИЕ)

Установка и снятие навесного оборудования (ручная блокировка)

⚠ ВНИМАНИЕ

Не используйте навесное оборудование и ковши, не рекомендованные компанией Bobcat. Типы ковшей и навесного оборудования, пригодные для безопасной погрузки грузов определенной плотности, одобряются отдельно для каждой модели. Прочитайте и осмыслите таблицы допустимой нагрузки для используемого навесного оборудования. Использование нерекомендованного навесного оборудования может привести к серьезной травме или смертельному исходу.

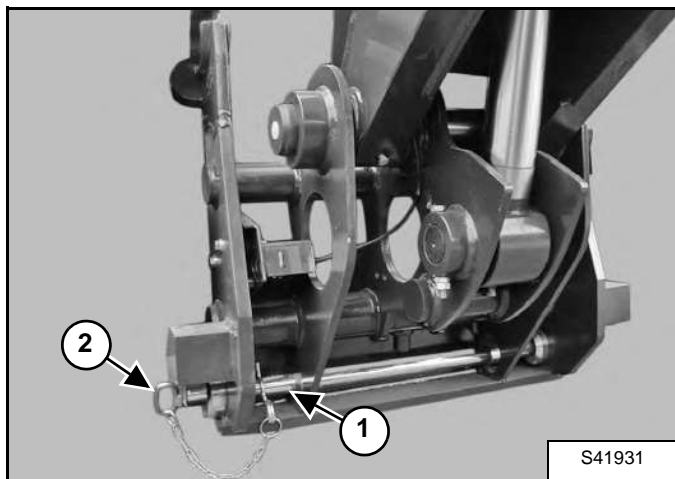
W-2392-0301

ПРИМЕЧАНИЕ. При использовании на телескопическом погрузчике навесного оборудования, не одобренного производителем, гарантия аннулируется.

Для каждой модели телескопического погрузчика дилер может назвать навесное оборудование и ковши, одобренные компанией Bobcat. Навесное оборудование и ковши одобряются на основе номинальной рабочей нагрузки и надежности крепления к телескопическому погрузчику. Если навесное оборудование не указано в таблицах допустимой нагрузки погрузчика, то обратитесь к ближайшему дилеру компании Bobcat за дополнительной информацией.

Установка

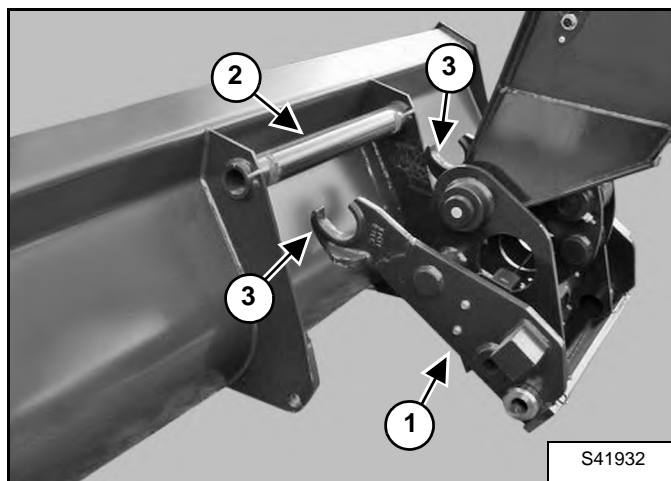
Рис. 99



Вытащите стопорный штифт (элемент 1), снимите запорную балку (элемент 2) [Рис. 99] с держателя навесного оборудования.

Войдите в телескопический погрузчик и выполните ПОДГОТОВКУ К РАБОТЕ. (См. «ПОДГОТОВКА К РАБОТЕ» на стр. 77.) Запустите двигатель. (См. «ЗАПУСК ДВИГАТЕЛЯ» на стр. 81.) Опустите и вытяните стрелу.

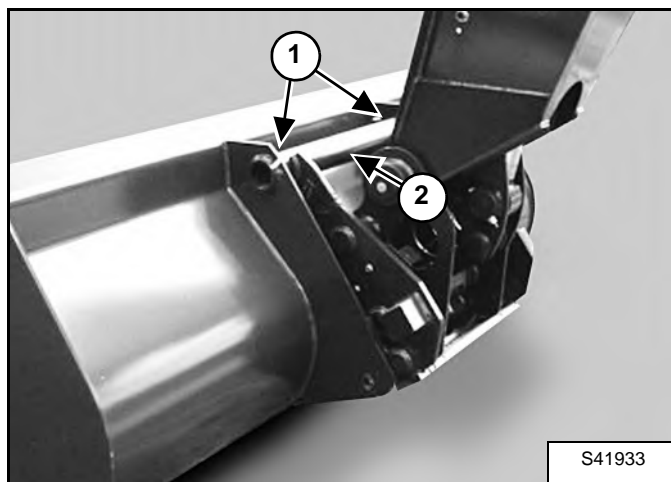
Рис. 100



Расположите телескопический погрузчик, чтобы держатель навесного оборудования (элемент 1) был установлен параллельно трубе навесного оборудования (элемент 2) [Рис. 100]. Передвиньте телескопический погрузчик вперед, чтобы держатель навесного оборудования находился на расстоянии около 1 м (3 фута) от навесного оборудования.

Наклоняйте держатель навесного оборудования (элемент 1) вперед, пока два крюка (элемент 3) не будут расположены ниже трубы навесного оборудования (элемент 2) [Рис. 100].

Рис. 101



Передвиньте погрузчик вперед, чтобы два крюка (элемент 1) находились непосредственно под трубой навесного оборудования (элемент 2) [Рис. 101].

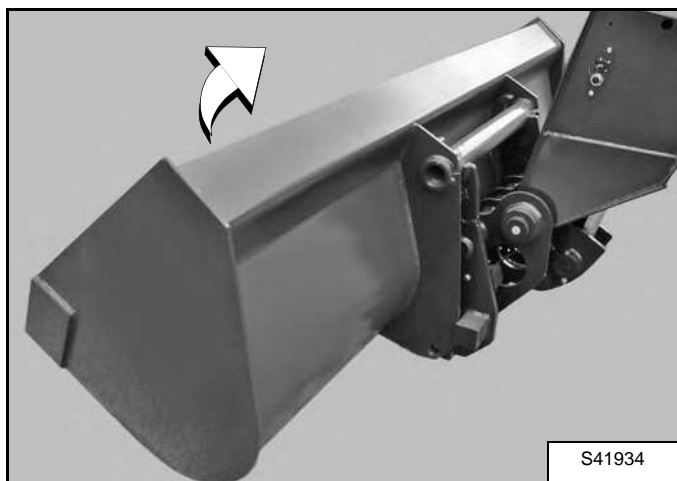
Закрепите трубу навесного оборудования (элемент 2) с помощью двух крюков (элемент 1) [Рис. 101], подняв стрелу. При необходимости наклоните держатель навесного оборудования назад.

НАВЕСНОЕ ОБОРУДОВАНИЕ (ПРОДОЛЖЕНИЕ)

Установка и снятие навесного оборудования (ручная блокировка) (продолжение)

Установка (продолжение)

Рис. 102



Когда труба надежно вошла в оба крюка, а навесное оборудование больше не касается земли, наклоните держатель навесного оборудования назад до упора [Рис. 102].

Передвиньте рычаг управления направлением движения в нейтральное положение. (См. «Направление движения» на стр. 42.) Убедитесь, что включен стояночный тормоз. (См. «СТОЯНОЧНЫЙ ТОРМОЗ» на стр. 61.) Остановите двигатель и выйдите из телескопического погрузчика. (См. «ОСТАНОВ ДВИГАТЕЛЯ И ВЫХОД ИЗ ТЕЛЕСКОПИЧЕСКОГО ПОГРУЗЧИКА» на стр. 86.)



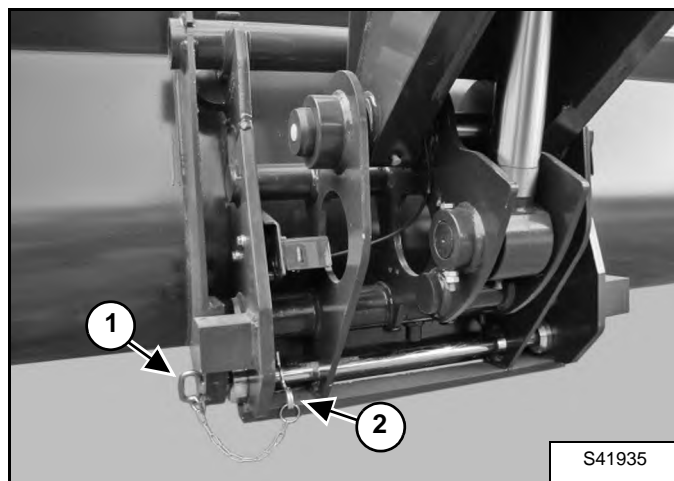
ВНИМАНИЕ

Прежде чем покинуть место оператора, выполните следующие действия:

- Установите рычаг управления направлением движения и джойстик в нейтральное положение.
- Включите стояночный тормоз.
- Отведите стрелу и навесное оборудование и поместите их на землю.
- Остановите двигатель.

W-2907-0211

Рис. 103



Полностью проденьте запорный стержень (элемент 1) через отверстия в навесном оборудовании и в держателе. Установите предохранительный стопорный штифт (элемент 2) [Рис. 103] в запорный стержень.

Убедитесь, что запорный стержень (элемент 1) [Рис. 103] проходит через отверстия на обеих сторонах навесного оборудования и держателя. Проверьте надежность крепления навесного оборудования.

Установите электрические жгуты и гидравлические трубопроводы (если имеются) навесного оборудования на телескопический погрузчик и держатель навесного оборудования.

НАВЕСНОЕ ОБОРУДОВАНИЕ (ПРОДОЛЖЕНИЕ)

Установка и снятие навесного оборудования (ручная блокировка) (продолжение)

Снятие

Опустите стрелу и поместите навесное оборудование на землю.

ПРИМЕЧАНИЕ. При работе на грязной площадке или во избежание примерзания навесного оборудования к земле перед снятием навесного оборудования поставьте его на доски или подставки.

Передвиньте рычаг управления направлением движения в нейтральное положение. (См. «Направление движения» на стр. 42.) Убедитесь, что включен стояночный тормоз. (См. «СТОЯНОЧНЫЙ ТОРМОЗ» на стр. 61.) Остановите двигатель и выйдите из телескопического погрузчика. (См. «ОСТАНОВ ДВИГАТЕЛЯ И ВЫХОД ИЗ ТЕЛЕСКОПИЧЕСКОГО ПОГРУЗЧИКА» на стр. 86.)



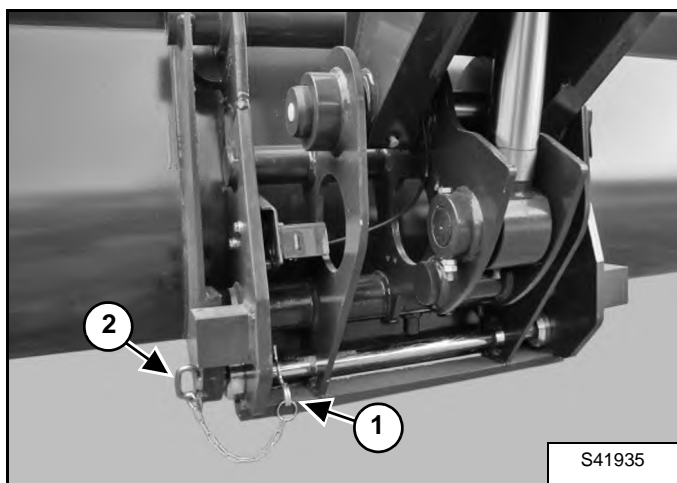
ВНИМАНИЕ

Прежде чем покинуть место оператора, выполните следующие действия:

- Установите рычаг управления направлением движения и джойстик в нейтральное положение.
- Включите стояночный тормоз.
- Отведите стрелу и навесное оборудование и поместите их на землю.
- Остановите двигатель.

W-2907-0211

Рис. 104



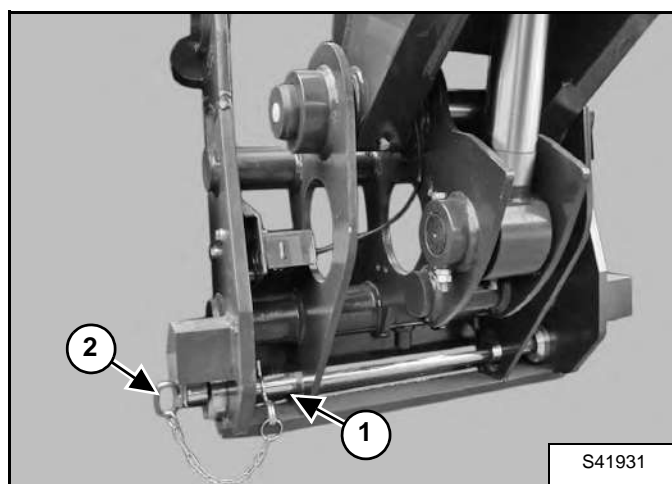
Отсоедините электрические жгуты навесного оборудования и гидравлические трубопроводы (если имеются) от телескопического погрузчика. Снимите предохранительный стопорный штифт (элемент 1) и запорный стержень (элемент 2) [Рис. 104].

Войдите в телескопический погрузчик и выполните ПОДГОТОВКУ К РАБОТЕ. (См. «ПОДГОТОВКА К РАБОТЕ» на стр. 77.) Запустите двигатель. (См. «ЗАПУСК ДВИГАТЕЛЯ» на стр. 81.)

Наклоняйте держатель навесного оборудования вперед, чтобы отсоединить трубу навесного оборудования. Передвиньте телескопический погрузчик от навесного оборудования.

Передвиньте рычаг управления направлением движения в нейтральное положение. (См. «Направление движения» на стр. 42.) Убедитесь, что включен стояночный тормоз. (См. «СТОЯНОЧНЫЙ ТОРМОЗ» на стр. 61.) Остановите двигатель и выйдите из телескопического погрузчика. (См. «ОСТАНОВ ДВИГАТЕЛЯ И ВЫХОД ИЗ ТЕЛЕСКОПИЧЕСКОГО ПОГРУЗЧИКА» на стр. 86.)

Рис. 105



Полностью проденьте запорный стержень (элемент 2) через отверстия в держателе навесного оборудования. Установите предохранительный стопорный штифт (элемент 1) [Рис. 105] в запорный стержень.

НАВЕСНОЕ ОБОРУДОВАНИЕ (ПРОДОЛЖЕНИЕ)

Установка и снятие навесного оборудования (гидравлическая блокировка)

Если машина оборудована функцией гидравлической блокировки навесного оборудования, выполните следующую процедуру.



ВНИМАНИЕ

Не используйте навесное оборудование и ковши, не рекомендованные компанией Bobcat. Типы ковшей и навесного оборудования, пригодные для безопасной погрузки грузов определенной плотности, одобряются отдельно для каждой модели. Прочитайте и осмыслите таблицы допустимой нагрузки для используемого навесного оборудования. Использование нерекондованного навесного оборудования может привести к серьезной травме или смертельному исходу.

W-2392-0301

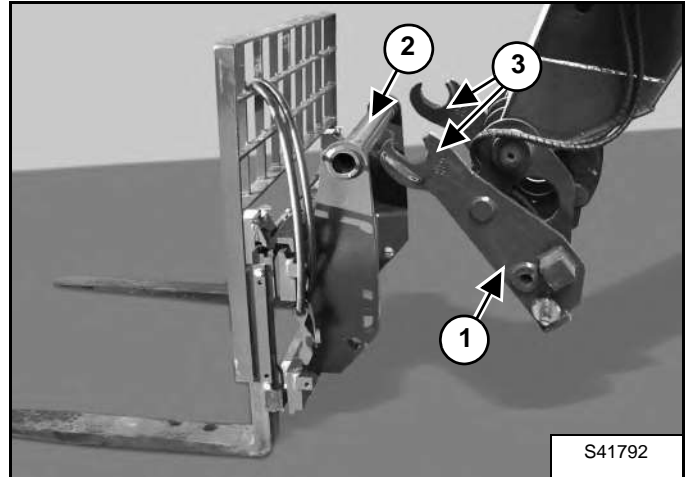
ПРИМЕЧАНИЕ. При использовании на телескопическом погрузчике навесного оборудования, не одобренного производителем, гарантия аннулируется.

Для каждой модели телескопического погрузчика дилер может назвать навесное оборудование и ковши, одобренные компанией Bobcat. Навесное оборудование и ковши одобряются на основе номинальной рабочей нагрузки и надежности крепления к телескопическому погрузчику. Если навесное оборудование не указано в таблицах допустимой нагрузки погрузчика, то обратитесь к ближайшему дилеру компании Bobcat за дополнительной информацией.

Установка

Войдите в телескопический погрузчик и выполните ПОДГОТОВКУ К РАБОТЕ. (См. «ПОДГОТОВКА К РАБОТЕ» на стр. 77.) Запустите двигатель. (См. «ЗАПУСК ДВИГАТЕЛЯ» на стр. 81.) Опустите и вытяните стрелу.

Рис. 106



Расположите телескопический погрузчик, чтобы держатель навесного оборудования (элемент 1) был установлен параллельно трубе навесного оборудования (элемент 2) [Рис. 106]. Передвиньте телескопический погрузчик вперед, чтобы держатель навесного оборудования находился на расстоянии около 1 м (3 фута) от навесного оборудования.

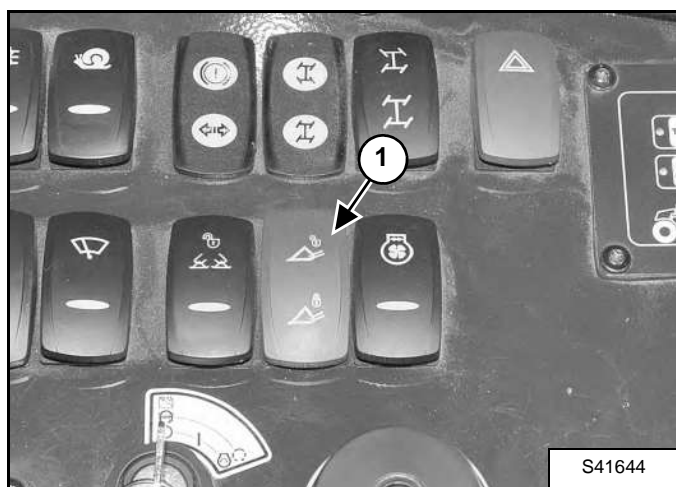
Наклоняйте держатель навесного оборудования (элемент 1) вперед, пока два крюка (элемент 3) не будут расположены ниже трубы навесного оборудования (элемент 2) [Рис. 106].

НАВЕСНОЕ ОБОРУДОВАНИЕ (ПРОДОЛЖЕНИЕ)

Установка и снятие навесного оборудования (гидравлическая блокировка) (продолжение)

Установка (продолжение)

Рис. 107



Нажмите и удерживайте переключатель гидравлической системы Quick-Tach (элемент 1) [Рис. 107], чтобы втянуть блокирующие штыри (элемент 1) [Рис. 108] на держателе навесного оборудования.

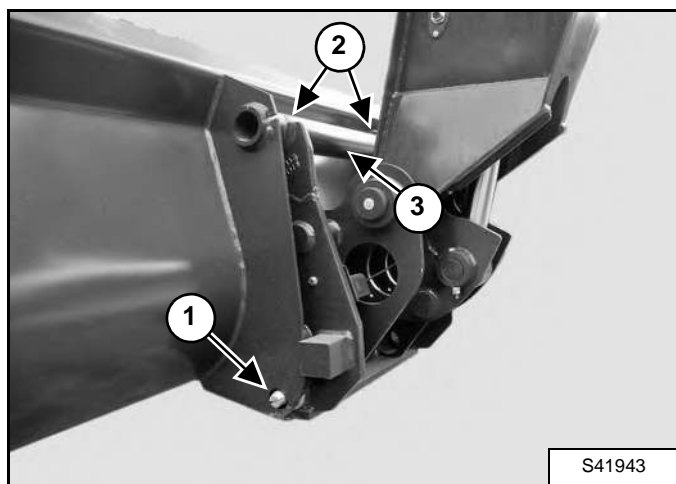
ВНИМАНИЕ

Прежде чем покинуть место оператора, выполните следующие действия:

- Установите рычаг управления направлением движения и джойстик в нейтральное положение.
- Включите стояночный тормоз.
- Отведите стрелу и навесное оборудование и поместите их на землю.
- Остановите двигатель.

W-2907-0211

Рис. 108



Передвиньте погрузчик вперед, чтобы два крюка (элемент 2) находились непосредственно под трубой навесного оборудования (элемент 3) [Рис. 108].

Закрепите трубу навесного оборудования (элемент 3) с помощью двух крюков (элемент 2) [Рис. 108], подняв стрелу. При необходимости наклоните держатель навесного оборудования назад.

Когда труба (элемент 3) надежно вошла в оба крюка (элемент 2) [Рис. 108], а навесное оборудование больше не касается земли, наклоните держатель навесного оборудования назад до упора.

Нажмите и удерживайте нижнюю часть переключателя (элемент 1) [Рис. 107], чтобы выдвинуть блокирующие штыри (элемент 1) [Рис. 108].

Передвиньте рычаг управления направлением движения в нейтральное положение. (См. «Направление движения» на стр. 42.) Убедитесь, что включен стояночный тормоз. (См. «СТОЯНОЧНЫЙ ТОРМОЗ» на стр. 61.) Остановите двигатель и выйдите из телескопического погрузчика. (См. «ОСТАНОВ ДВИГАТЕЛЯ И ВЫХОД ИЗ ТЕЛЕСКОПИЧЕСКОГО ПОГРУЗЧИКА» на стр. 86.)

Убедитесь, что блокирующие штыри (элемент 1) [Рис. 108] проходят через отверстия на держателе навесного оборудования.

Проверьте надежность крепления навесного оборудования.

ВНИМАНИЕ

НЕИСПРАВНОСТЬ ПОЛНОСТЬЮ ВКЛЮЧЕННОГО РЫЧАГА БЛОКИРОВКИ МОЖЕТ ПРИВЕСТИ К СЕРЬЕЗНЫМ ТРАВМАМ ИЛИ СМЕРТИ

Стопорные штифты должны проходить сквозь отверстия в монтажной раме навесного оборудования. При плохо закрепленных стопорных штифтах навесное оборудование может отсоединиться.

W-2913-0211

Установите электрические жгуты навесного оборудования и гидравлические трубопроводы (при наличии) на телескопический погрузчик и держатель навесного оборудования.

НАВЕСНОЕ ОБОРУДОВАНИЕ (ПРОДОЛЖЕНИЕ)

Установка и снятие навесного оборудования (гидравлическая блокировка) (продолжение)

Снятие

Опустите стрелу и поместите навесное оборудование на землю.

ПРИМЕЧАНИЕ. При работе на грязной площадке или во избежание примерзания навесного оборудования к земле перед снятием навесного оборудования поставьте его на доски или подставки.

Передвиньте рычаг управления направлением движения в нейтральное положение. (См. «Направление движения» на стр. 42.) Убедитесь, что включен стояночный тормоз. (См. «СТОЯНОЧНЫЙ ТОРМОЗ» на стр. 61.) Остановите двигатель и выйдите из телескопического погрузчика. (См. «ОСТАНОВ ДВИГАТЕЛЯ И ВЫХОД ИЗ ТЕЛЕСКОПИЧЕСКОГО ПОГРУЗЧИКА» на стр. 86.)

Отсоедините электрические жгуты навесного оборудования и гидравлические трубопроводы (если имеются) от телескопического погрузчика.

Войдите в телескопический погрузчик и выполните ПОДГОТОВКУ К РАБОТЕ. (См. «ПОДГОТОВКА К РАБОТЕ» на стр. 77.) Запустите двигатель. (См. «ЗАПУСК ДВИГАТЕЛЯ» на стр. 81.)

Рис. 109



Нажмите и удерживайте переключатель гидравлической системы Quick-Tach (элемент 1) [Рис. 109], чтобы втянуть блокирующие штыри на держателе навесного оборудования.

Наклоняйте держатель навесного оборудования вперед, чтобы отсоединить трубу навесного оборудования. Передвиньте телескопический погрузчик от навесного оборудования.

Отпустите переключатель гидравлической системы Quick-Tach (элемент 1) [Рис. 109], чтобы выдвинуть блокирующие штыри.



Прежде чем покинуть место оператора, выполните следующие действия:

- Установите рычаг управления направлением движения и джойстик в нейтральное положение.
- Включите стояночный тормоз.
- Отведите стрелу и навесное оборудование и поместите их на землю.
- Остановите двигатель.

W-2907-0211

ТЕХНИКА ЭКСПЛУАТАЦИИ

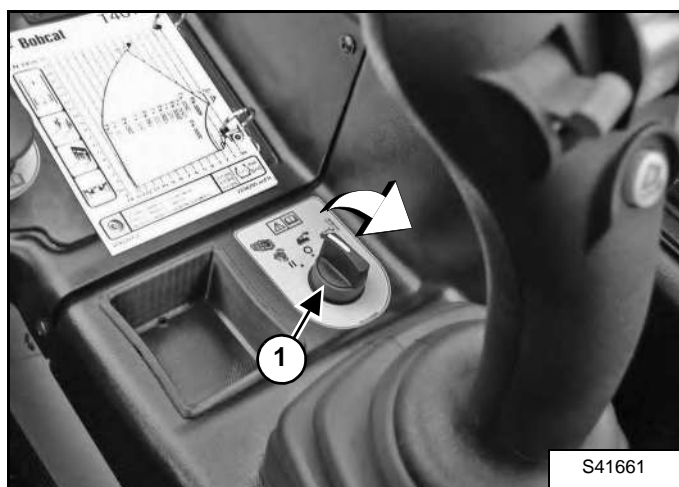
Система контроля продольного момента нагрузки (LLMC)

Система контроля продольного момента нагрузки (LLMC) ограничивает следующие моменты, когда уровень устойчивости машины становится критическим:

- Опускание стрелы
- Выдвижение телескопической стрелы
- Наклонение навесного оборудования вперед
- Наклонение навесного оборудования назад
- Функции вспомогательной гидравлики

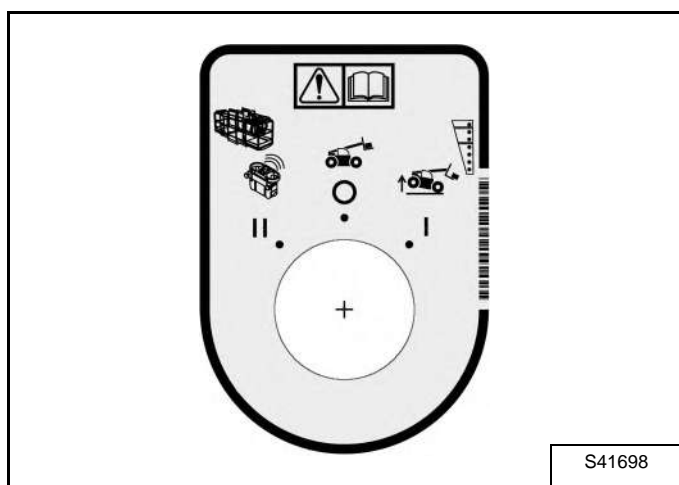
Переключатель режимов

Рис. 110



Переключатель режимов (элемент 1) [Рис. 110], расположенный в передней части джойстика, позволяет выбрать режим работы машины.

Рис. 111



Режим управления кабиной

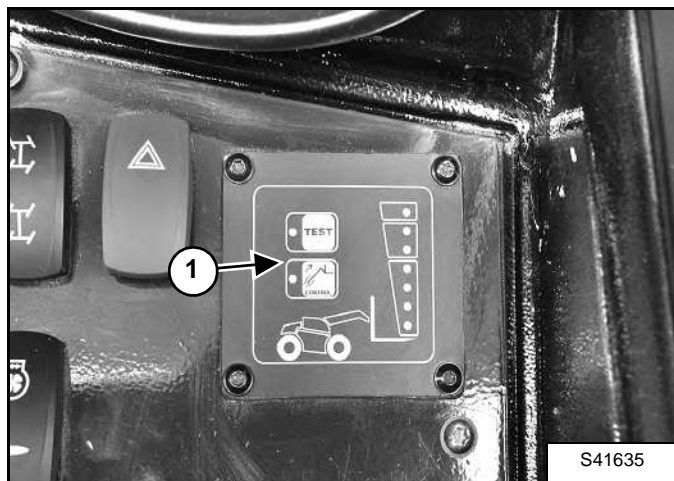
Выберите режим управления кабиной (положение «0») с помощью переключателя режимов [Рис. 111] для выполнения стандартных работ.

Когда включается режим управления из кабины, дистанционное управление автоматически отключается.

Режим переопределения системы контроля продольного момента нагрузки (LLMC)

Выберите режим переопределения LLMC (положение «I») с помощью переключателя режимов [Рис. 111] для временного переопределения системы контроля продольного момента нагрузки (LLMC).

Рис. 112



Индикатор управления (ОРАНЖЕВЫЙ) (элемент 1) [Рис. 112] мигает, когда включен режим переопределения LLMC.

Переключатель возвращается в исходное положение, если его отпустить, а система контроля продольного момента нагрузки становится снова активной.

ПРИМЕЧАНИЕ. Используйте режим переопределения LLMC только при необходимости. Он автоматически отключается через 60 секунд с момента включения.

Режим дистанционного управления

Выберите режим дистанционного управления (положение «II») с помощью переключателя режимов [Рис. 111] для управления машиной дистанционно. (См. «ИСПОЛЬЗОВАНИЕ ДИСТАНЦИОННОГО УПРАВЛЕНИЯ» на стр. 120.)

ПРИМЕЧАНИЕ. Если двигатель был запущен, он остановится.

ТЕХНИКА ЭКСПЛУАТАЦИИ (ПРОДОЛЖЕНИЕ)

Обследуйте рабочую зону

Перед началом работы проверьте рабочую площадку и убедитесь в отсутствии опасных для работы условий.

Обследуйте рабочую зону на наличие острых предметов и значительных неровностей. Убедитесь в отсутствии подземных коммуникационных линий (газопровода, электрических линий, водопровода, канализационных и ирригационных труб и т. д.) на месте проведения работ. Работайте на низкой скорости в местах расположения подземных линий электропередач.

Удалите объекты или другие строительные материалы, которые могут повредить телескопический погрузчик или травмировать оператора.

Всегда проверяйте состояние грунта перед началом работы:

- Осмотрите место работы на предмет признаков неустойчивости, например трещин или осадки грунта.
- Определите погодные условия, которые могут влиять на устойчивость грунта.
- При работе на склоне убедитесь, что сила сцепления является достаточной для проведения таких работ.

Основные инструкции по эксплуатации

При работе на дороге общего пользования или на шоссе всегда соблюдайте местные правила дорожного движения. Пример: порядок использования обозначений для медленно движущихся транспортных средств или правила подачи сигналов.

Перед началом эксплуатации телескопического погрузчика дайте двигателю поработать на холостом ходу, чтобы прогреть двигатель и гидравлическую систему.

Чтобы снизить уровень шума на месте оператора, запустите двигатель на низких оборотах холостого хода и закройте окна.

ВАЖНО

Прогрев машины при средних оборотах двигателя и небольшой нагрузке позволяет увеличить срок ее службы.

I-2015-0284

Новичок должен работать с телескопическим погрузчиком на открытой местности без посторонних лиц. Управляйте телескопическим погрузчиком только при благоприятных условиях и на безопасных участках.

ПРИМЕЧАНИЕ. На данные машины нельзя устанавливать массивные шины и шины, наполненные водой. Одобреными являются только те типы шин, которые указаны в руководстве по эксплуатации и обслуживанию. Использование типов шин, отличных от одобренных, ведет к аннулированию гарантии.

Обзор во время эксплуатации

Оператор должен эксплуатировать телескопический погрузчик в соответствии со схемой обзора (См. «Схемы обзора» на стр. 219.) и (См. «Схемы обзора» на стр. 229.), приведенной в руководстве по эксплуатации и обслуживанию. В условиях постоянной погрузки или при блокировании стрелой поля обзора оператор должен рассмотреть возможность использования альтернативных средств перевозки.

Работа рядом с обрывом или водоемом

Следите, чтобы телескопический погрузчик находился как можно дальше от обрыва, а его колеса располагались перпендикулярно краю, чтобы обеспечить движение телескопического погрузчика назад в случае обвала.

Всегда перемещайте телескопический погрузчик назад при наличии любых признаков неустойчивости края обрыва.

Эксплуатация на склоне

Передвигайтесь медленно и избегайте крутых холмов.



ВНИМАНИЕ

ОПРОКИДЫВАНИЕ ИЛИ ПЕРЕВОРАЧИВАНИЕ МОЖЕТ ПРИВЕСТИ К СЕРЬЕЗНЫМ ТРАВМАМ ИЛИ СМЕРТИ

- Не передвигайтесь вверх или вбок по наклонным поверхностям с углом наклона более 10 градусов (сбоку от машины) или 25 градусов (перед машиной).
- Не передвигайтесь вниз или задним ходом вверх по наклонным поверхностям с углом наклона более 25 градусов.
- При движении по наклонным и неровным поверхностям опускайте стрелу как можно ниже.

W-2908-RU-1112

Приведенный выше список ситуаций, в которых возникает риск опрокидывания, не является исчерпывающим.

ТЕХНИКА ЭКСПЛУАТАЦИИ (ПРОДОЛЖЕНИЕ)

Работа с полным ковшом

Рис. 113



Работа с пустым ковшом

Рис. 115



Рис. 114



Рис. 116



При движении по наклонному участку с полным ковшом двигайтесь вверх и вниз таким образом, чтобы тяжелая часть машины была направлена к вершине такого участка, см. [Рис. 113] и [Рис. 114].

При движении по наклонному участку с пустым ковшом двигайтесь вверх и вниз таким образом, чтобы тяжелая часть машины была направлена к вершине такого участка, см. [Рис. 115] и [Рис. 116].



ВНИМАНИЕ

ОСТОРОЖНО! ОПАСНО ДЛЯ ЖИЗНИ!

- Опустите стрелу как можно ниже.
- Не эксплуатируйте и не поворачивайте машину с поднятой стрелой.
- Выполняйте повороты на ровной площадке. Снижайте скорость на поворотах.
- По склону поднимайтесь вверх и спускайтесь вниз, а не поперек него.
- Ковш с грузом должен быть направлен к вершине.
- Не перегружайте машину.

Несоблюдение этих предупреждений может привести к падению или опрокидыванию машины, что может стать причиной травмы или смерти.

W-2650-1112



ОСТОРОЖНО! ОПАСНО ДЛЯ ЖИЗНИ!

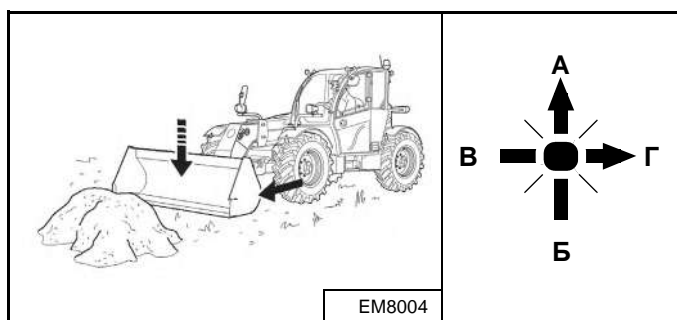
Выполняйте погрузку, разгрузку и повороты на ровной горизонтальной площадке. Не превышайте допустимой нагрузки, указанной в таблицах нагрузки в кабине. Избегайте чрезмерного заполнения ковша, чтобы предотвратить падение объектов. Несоблюдение этих предупреждений может привести к падению или опрокидыванию машины, что может стать причиной травмы или смерти.

W-2651-0313

Наполнение

ПРИМЕЧАНИЕ. Перед наполнением всегда полностью складывайте стрелу. Чтобы наполнить ковш, точка приложения усилия должна находиться в его середине.

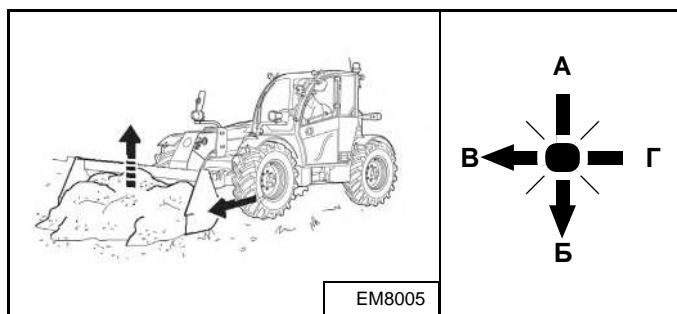
Рис. 117



Опустите ковш до легкого соприкосновения с землей (А).

Наклоняйте ковш вперед (Г) до тех пор, пока режущая кромка не опустится на землю.

Рис. 118

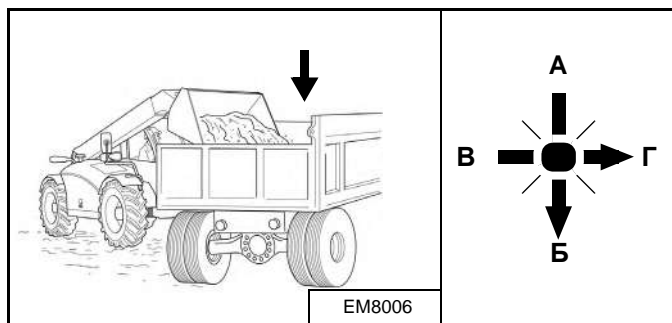


Плавнo поместите ковш в землю.

Когда ковш наполнится, поднимите стрелу (Б) и наклоните ковш назад (В) до конца.

Извлеките ковш из материала.

Рис. 119



При движении до места опорожнения ковша держите ковш на небольшом расстоянии от земли и стрелу в сложенном состоянии.

Поднимите стрелу (Б). При необходимости выровняйте ковш (Г), подняв стрелу, чтобы предотвратить выпадение материала из ковша.

Медленно ведите машину вперед, пока ковш не окажется над верхней частью кузова грузовика или бункера.

Чтобы опорожнить ковш, наклоните его полностью вперед (Г).

Если весь материал находится на ближней стороне кузова грузовика или мусоросборника, наклоните ковш, чтобы переместить материал на другую сторону.

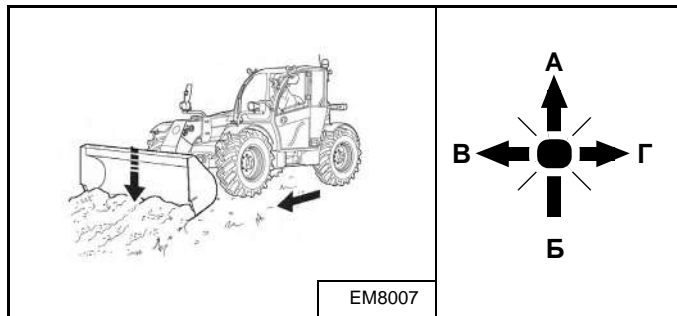
ТЕХНИКА ЭКСПЛУАТАЦИИ (ПРОДОЛЖЕНИЕ)

Выкапывание и заполнение углубления

Выкапывание

ПРИМЕЧАНИЕ. Перед выполнением выемки грунта всегда полностью складывайте стрелу.

Рис. 120



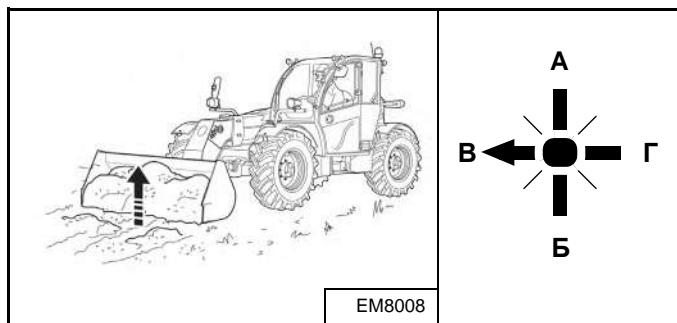
Опустите ковш до легкого соприкосновения с землей (А). Опустите режущую кромку ковша на землю (Г).

Ведите машину вперед, плавно опуская ковш вниз (Г), пока он не войдет в землю.

Слегка приподнимите режущую кромку (В), чтобы увеличить трение и обеспечить одинаковую степень заглабления.

Продолжайте движение вперед, пока ковш не будет наполнен. Если земля твердая, поднимите и опустите режущую кромку ковша (Г), слегка двигая машину вперед.

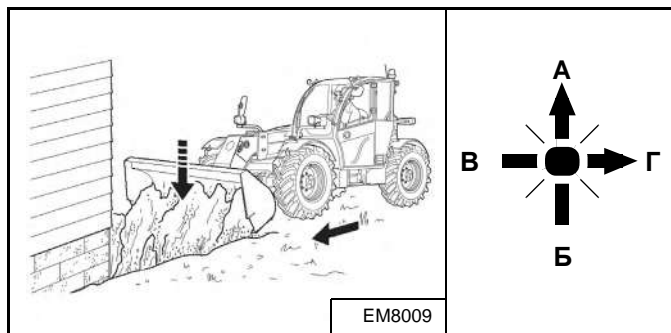
Рис. 121



Наклоните ковш назад (В) на расстояние, достаточное для прохождения заполненного ковша.

Наполнение

Рис. 122



Опустите стрелу (А), а затем опустите режущую кромку ковша на землю (Г). Двигайтесь по направлению к краю ямы, чтобы столкнуться в нее материал.

Наклоните ковш вперед (Г), как только он пересечет край углубления.

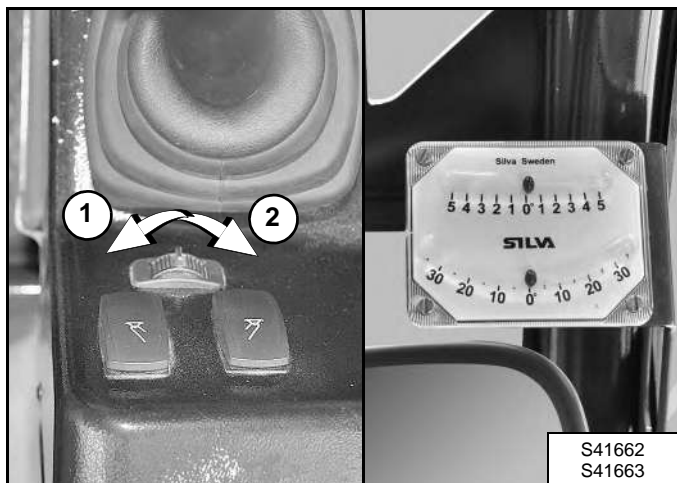
Если потребуется, поднимите стрелу, чтобы опоржнить ковш.

ТЕХНИКА ЭКСПЛУАТАЦИИ (ПРОДОЛЖЕНИЕ)

Использование выравнивания корпуса

Функция выравнивания рамы позволяет регулировать уровень рамы до угла в 180 градусов при работе телескопического погрузчика на склоне.

Рис. 123



Переключатель находится за джойстиком. Нажмите переключатель влево (элемент 1) для наклона корпуса влево, нажмите переключатель вправо (элемент 2) [Рис. 123] для наклона корпуса вправо.

Чтобы установить раму под углом приблизительно 0 градусов для работы в горизонтальном положении, можно использовать стабилизаторы в сочетании с функцией выравнивания рамы.

ПРИМЕЧАНИЕ. В зависимости от уровня продольной устойчивости функцию выравнивания рамы можно отключить. (См. «Индикатор продольного момента нагрузки (LLMI)» на стр. 46.)

Вне зависимости от уровня продольной устойчивости можно отключить функцию выравнивания рамы (справа или слева) в соответствии с углом рамы и стрелы:

- Если стрела находится под углом 50 градусов или менее, можно отрегулировать угол рамы, изменив его в диапазоне от 4 градусов влево до 4 градусов вправо.
- Если стрела находится под углом более 50 градусов, можно отрегулировать угол рамы, изменив его в диапазоне от 2 градусов влево до 2 градусов вправо.

Помимо перечисленных выше условий, выполняется независимое отключение функции выравнивания рамы и любой функции, которая может привести к их появлению (например, возможно независимое отключение функций выравнивания рамы слева или справа...).

При использовании функции выравнивания рамы угол рамы отображается на дисплее. (См. «Дисплей» на стр. 49.)

В верхнем правом углу передней части кабины также расположен уровнемер с визуальным отсчетом (элемент 3) [Рис. 123], позволяющий определить угол рамы.



ВНИМАНИЕ
ОПРОКИДЫВАНИЕ МОЖЕТ ПРИВЕСТИ К
СЕРЬЕЗНЫМ ТРАВМАМ ИЛИ СМЕРТЕЛЬНОМУ
ИСХОДУ

Резкие перемещения корпуса с поднятым грузом могут вызвать опрокидывание телескопического погрузчика.

- Обеспечьте горизонтальность рамы машины перед поднятием груза. Выравнивая раму в горизонтальном положении, ориентируйтесь по показаниям датчика уровня.
- Не используйте функцию выравнивания корпуса во время подъема груза.

W-2493-RU-0511

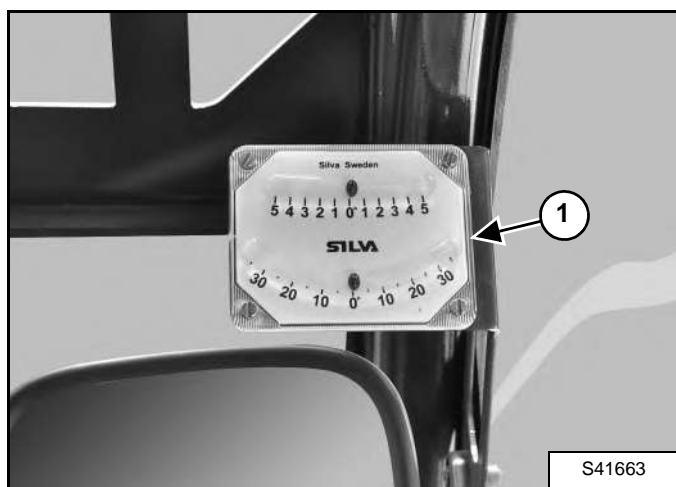
Использование стабилизаторов



Не используйте стабилизаторы во время подъема груза. Выровняйте корпус до выполнения подъема. Для выполнения выравнивания следите за уровнем с визуальным отсчетом. Резкие перемещения корпуса могут вызвать опрокидывание телескопического погрузчика.

W-2529-RU-0411

Рис. 124



Полностью отведите и опустите стрелу перед использованием стабилизаторов.

Чтобы установить раму под углом приблизительно 0 градусов для работы в горизонтальном положении, можно использовать стабилизаторы в сочетании с функцией выравнивания рамы.

ПРИМЕЧАНИЕ. В зависимости от угла выравнивания рамы (См. «Использование выравнивания корпуса» на стр. 111.) и уровня продольной устойчивости функцию стабилизатора можно отключить. (См. «Индикатор продольного момента нагрузки (LLMI)» на стр. 46.)

Вне зависимости от уровня продольной устойчивости можно отключить стабилизатор справа или слева с учетом угла рамы, угла стрелы и выдвижения стрелы.

Если стабилизаторы не используются, можно поднять стрелу до максимального уровня 69 градусов (для модели T40140) или 64 градуса (для модели T40180).

Стрела полностью убрана

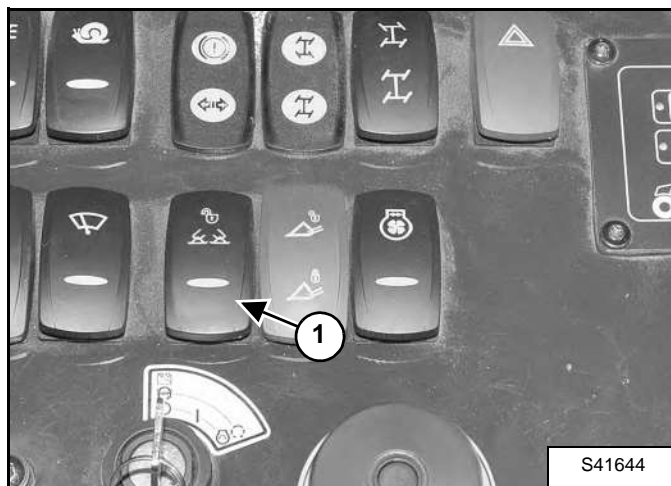
Функция стабилизатора полностью включена, и можно поднять и опустить стабилизаторы.

Стрела выдвинута

- Если угол стрелы составляет 5 градусов или менее, функция стабилизатора полностью включена, и можно поднять и опустить стабилизаторы.
- Если угол стрелы составляет от 5 до 15 градусов, функция стабилизатора частично отключена, и стабилизаторы можно только опускать.
- Если угол стрелы составляет более 15 градусов, функция стабилизатора отключена.

Помимо перечисленных выше условий, выполняется независимое отключение функции стабилизатора и любой функции, которая может привести к их появлению.

Рис. 125



Нажмите нижнюю часть переключателя блокировки стабилизатора (элемент 1) [Рис. 125] для включения переключателей левого и правого стабилизаторов (элемент 2 и 3) [Рис. 126].

ТЕХНИКА ЭКСПЛУАТАЦИИ (ПРОДОЛЖЕНИЕ)

Использование стабилизаторов (продолжение)

Рис. 126

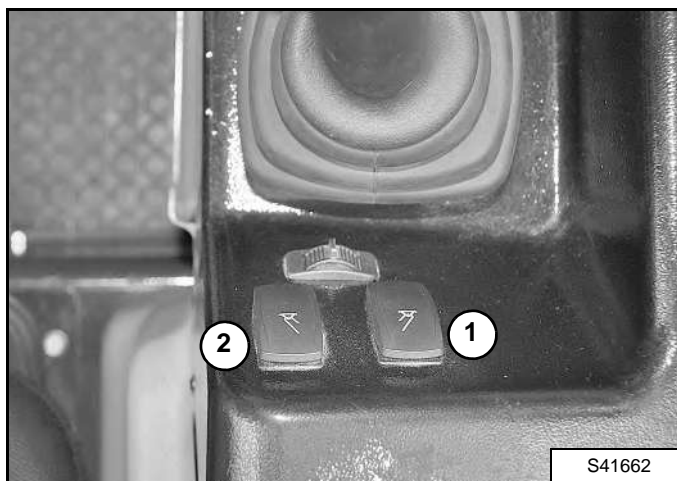
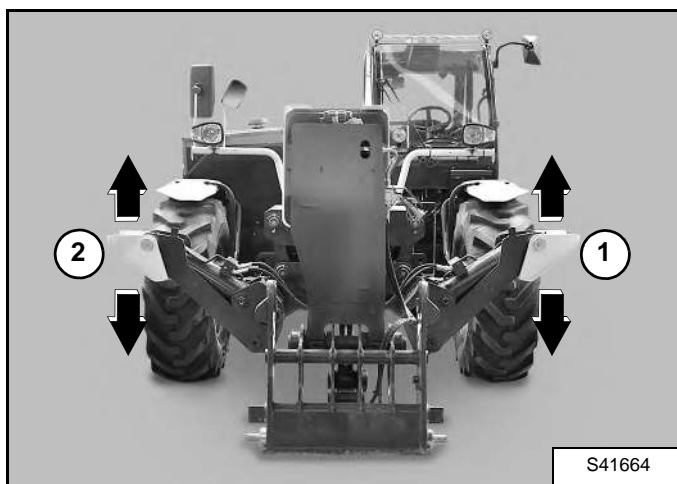


Рис. 127



Порядок использования правого стабилизатора (элемент 2) [Рис. 127]:

- Опускание: нажмите нижнюю часть переключателя правого стабилизатора (элемент 1) [Рис. 126].
- Поднятие: нажмите нижнюю часть переключателя правого стабилизатора (элемент 1) [Рис. 126].

Порядок использования левого стабилизатора (элемент 1) [Рис. 127]:

- Опускание: нажмите нижнюю часть переключателя левого стабилизатора (элемент 2) [Рис. 126].
- Поднятие: нажмите нижнюю часть переключателя левого стабилизатора (элемент 2) [Рис. 126].

Индикатор нахождения стабилизатора на земле (элемент 1) [Рис. 26 на стр. 49] на дисплее (См. «Дисплей» на стр. 49.) загорается, когда левый и правый стабилизаторы находятся на земле.

Нажмите верхнюю часть переключателя блокировки стабилизатора (элемент 1) [Рис. 125] для включения переключателей левого и правого стабилизаторов (элемент 1 и 2) [Рис. 126].

ТЕХНИКА ЭКСПЛУАТАЦИИ (ПРОДОЛЖЕНИЕ)

Подъем груза и выдвижение стрелы

Перед использованием телескопического погрузчика выполните процедуру подготовки к работе. (См. «ПОДГОТОВКА К РАБОТЕ» на стр. 77.)

Рис. 128



Изучите и осмыслите таблицы допустимой нагрузки (элемент 1) [Рис. 128], чтобы узнать номинальную допустимую нагрузку при различных расстояниях выдвижения и подъема раздвижной стрелы.

ПРИМЕЧАНИЕ. Используйте на данной машине только навесное оборудование, одобренное производителем. Все одобренное навесное оборудование должно быть представлено в таблице допустимой нагрузки. Если одобренное навесное оборудование отсутствует в таблицах, обратитесь к дилеру.

ПРИМЕЧАНИЕ. Используйте на машине только одобренные шины, накаченные до нужного давления. Все четыре шины должны относиться к одному типу.

Переместите телескопический погрузчик к грузу, который требуется поднять.

Убедитесь, что груз располагается посередине навесного оборудования. Закрепите груз на навесном оборудовании, если он может съехать.

Немного поднимите стрелу, чтобы навесное оборудование не касалось земли, и наклоните его назад.

Медленно троньтесь с места и начните движение, стараясь удерживать груз как можно ниже.

Остановите телескопический погрузчик на твердой, гладкой и ровной поверхности. Переведите рычаг управления движением в нейтральное положение и включите стояночный тормоз; только после этого можно поднимать или выдвигать стрелу.

Медленно поднимите и выдвиньте стрелу, чтобы поместить груз в требуемое место. НЕ ПЕРЕМЕЩАЙТЕСЬ ВПЕРЕД С ПОДНЯТЫМ ГРУЗОМ.

Разместите груз, затем втяните и опустите стрелу.

Медленно отведите машину назад.

⚠ ВНИМАНИЕ

НЕСОБЛЮЖДЕНИЕ ПРАВИЛ БЕЗОПАСНОСТИ МОЖЕТ ПРИВЕСТИ К СЕРЬЕЗНЫМ ТРАВМАМ ИЛИ СМЕРТЕЛЬНОМУ ИСХОДУ

- Запрещается перемещаться или находиться под поднятым грузом.
- Запрещается перемещать груз, если под ним находятся люди.

W-2851-0410

⚠ ВНИМАНИЕ

ОСТОРОЖНО! ОПАСНО ДЛЯ ЖИЗНИ!

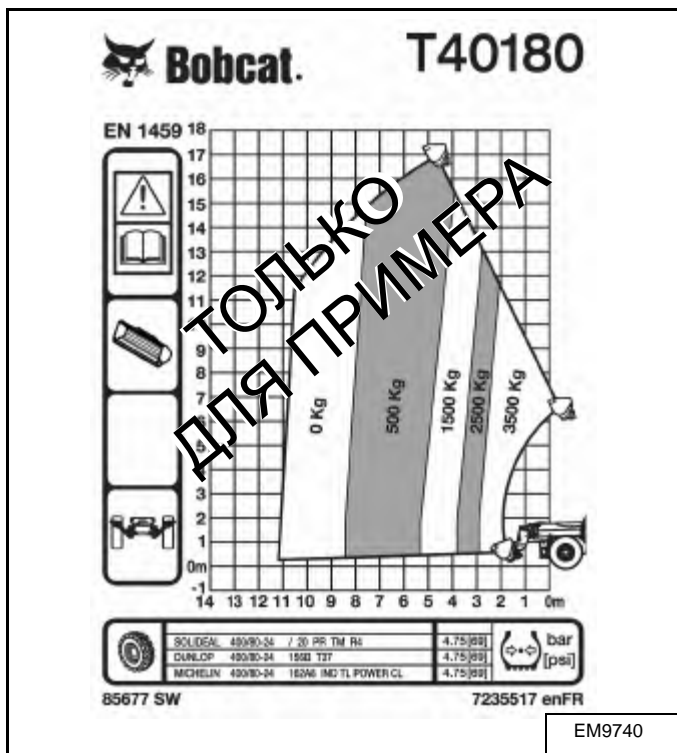
Выясните расположение подземных линий электропередач, водопроводов, газопроводов на месте проведения работ. Держитесь на безопасном расстоянии от линий электропередач.

НАПРЯЖЕНИЕ	МИНИМАЛЬНОЕ РАССТОЯНИЕ
до 50 кВ	3 м (10 футов)
свыше 50 кВ	5 м (17 футов)

W-2757-RU-0513

Схемы допустимой нагрузки

Рис. 129



Обратите внимание на то, что при полностью сложенной стреле телескопический погрузчик поднимает больший груз, чем при выдвинутой.

Всегда сначала поднимите груз; затем выдвиньте стрелу на нужную длину, оставаясь в пределах номинальной грузоподъемности для данной высоты и длины стрелы.

Разместите груз, затем втяните и опустите стрелу.

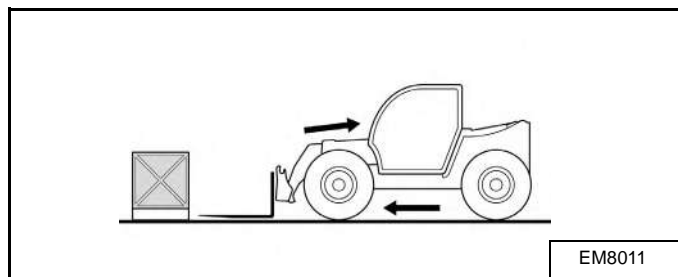
Схемы допустимой нагрузки составлены с учетом расположения машины на гладкой и ровной поверхности. Если машина стоит на склоне, приведенные в этих таблицах данные нельзя считать точными. Поднимайте и выдвигайте стрелу, только когда машина находится на гладкой, ровной и твердой поверхности.

ТЕХНИКА ЭКСПЛУАТАЦИИ (ПРОДОЛЖЕНИЕ)

Погрузочно-разгрузочные работы с помощью паллетных вилок

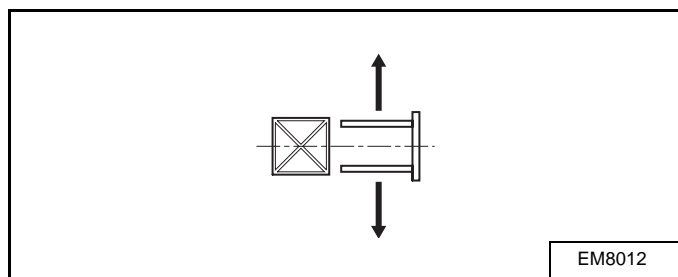
Захват груза паллетными вилами с земли

Рис. 130



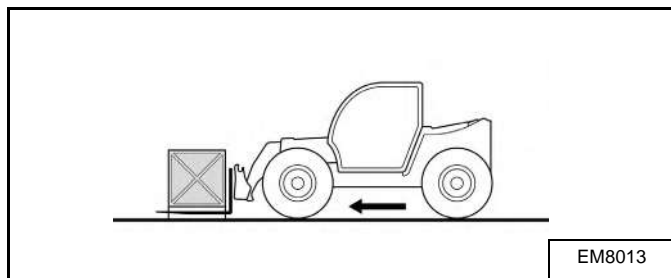
1. Поставьте машину перпендикулярно грузу. Уберите полностью стрелу и поставьте вилы на землю параллельно друг другу [Рис. 130].

Рис. 131



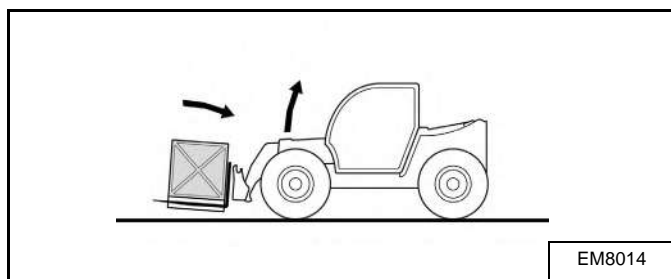
2. Отрегулируйте зазор паллетных вилок и отцентрируйте их в соответствии с грузом [Рис. 131].

Рис. 132



3. Установите высоту паллетных вилок так, чтобы их можно было подвести под груз [Рис. 132].
4. Продвиньте машину вперед или выдвиньте стрелу так, чтобы пятка паллетных вилок коснулась груза [Рис. 132].
5. Переместите рычаг управления направлением движения в нейтральное положение и включите стояночный тормоз.

Рис. 133



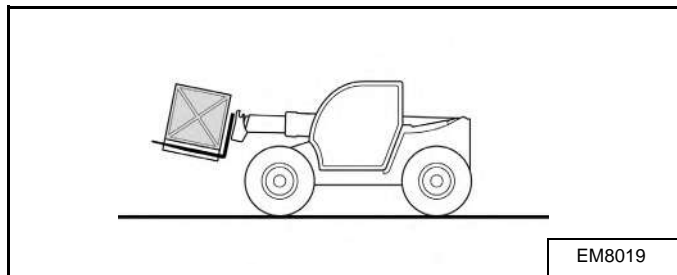
6. Поднимите стрелу, чтобы расстояние между землей и паллетными вилами составляло примерно 300 мм (12 дюймов), наклоните вилы полностью назад и полностью втяните вилы. Теперь машина готова к движению [Рис. 133].

ТЕХНИКА ЭКСПЛУАТАЦИИ (ПРОДОЛЖЕНИЕ)

Погрузочно-разгрузочные работы с помощью паллетных вилок (продолжение)

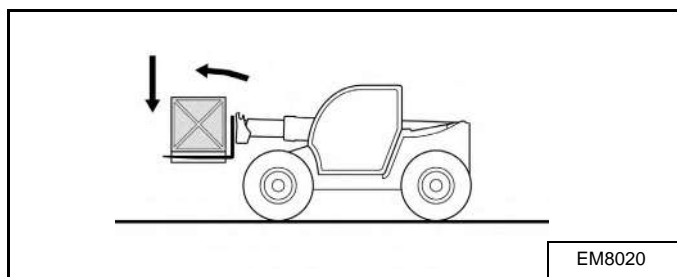
Установка груза на землю с помощью паллетных вилок

Рис. 134



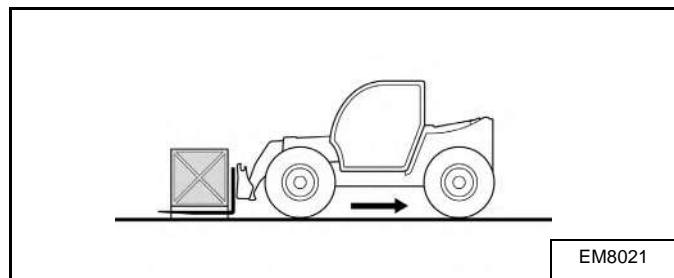
1. Установите груз в такое положение, в каком он должен лечь на землю [Рис. 134].

Рис. 135



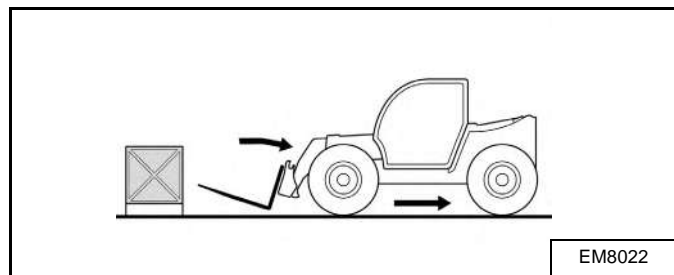
2. Наклоните паллетные вилы параллельно земле [Рис. 135].
3. Опустите груз так, чтобы он лег на землю, а паллетные вилы больше не касались груза [Рис. 135].

Рис. 136



4. Дайте машине задний ход, чтобы полностью высвободить паллетные вилы из-под груза [Рис. 136].

Рис. 137



5. Установите стрелу и паллетные вилы в положение для движения [Рис. 137].

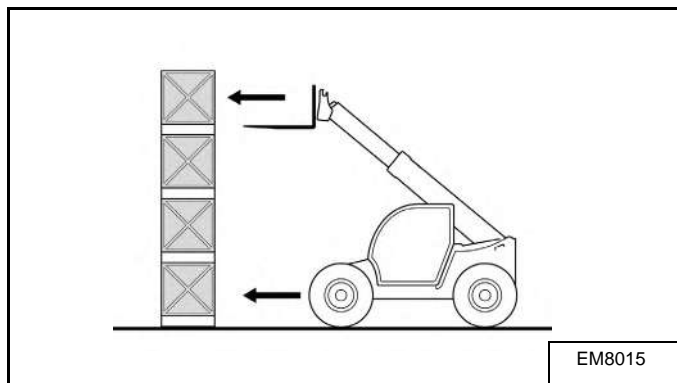
ТЕХНИКА ЭКСПЛУАТАЦИИ (ПРОДОЛЖЕНИЕ)

Погрузочно-разгрузочные работы с помощью паллетных вилок (продолжение)

Захват поднятого груза с помощью паллетных вилок

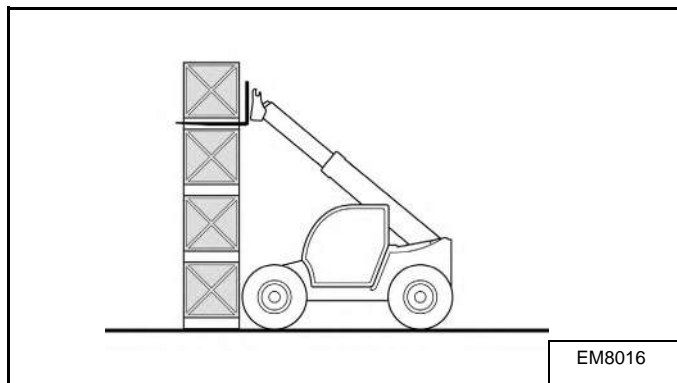
1. Перед началом выполнения маневра убедитесь, что паллетные вилы легко проходят под грузом. Отрегулируйте зазор и центровку вилок в соответствии с видом груза.

Рис. 138



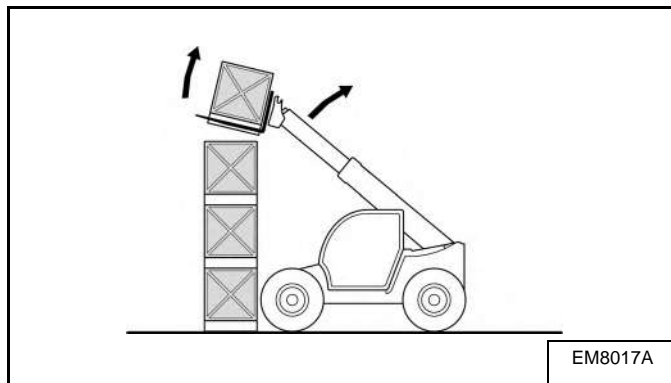
2. Поставьте машину так, чтобы она находилась перпендикулярно грузу, а паллетные вилы располагались горизонтально на высоте груза [Рис. 138].

Рис. 139



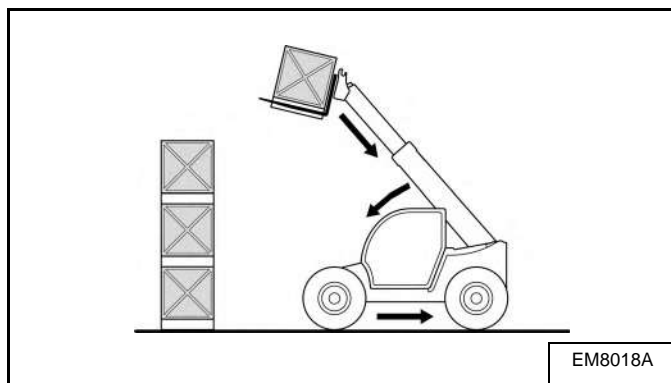
3. На минимальной скорости подайте машину вперед, пока пятка паллетных вилок не коснется груза [Рис. 139].
4. Переместите рычаг управления направлением движения в нейтральное положение и включите стояночный тормоз.

Рис. 140



5. Медленно поднимите стрелу и немного наклоните паллетные вилы назад, чтобы стабилизировать груз [Рис. 140].
6. Переместите рычаг управления направлением движения в положение заднего хода и отпустите стояночный тормоз.

Рис. 141



7. На минимальной скорости дайте машине задний ход и снимите груз со штабеля так, чтобы стрелу можно было опустить, не касаясь грузом штабеля [Рис. 141].
8. Полностью втяните стрелу [Рис. 141].
9. Опускайте стрелу, пока расстояние от земли до паллетных вилок не будет составлять примерно 300 мм (12 дюймов), затем наклоните вилы полностью назад. Теперь машина готова к движению [Рис. 141].



ВНИМАНИЕ

**НЕСОБЛЮДЕНИЕ ПРАВИЛ БЕЗОПАСНОСТИ
МОЖЕТ ПРИВЕСТИ К СЕРЬЕЗНЫМ ТРАВМАМ ИЛИ
СМЕРТЕЛЬНОМУ ИСХОДУ**

- Запрещается перемещаться или находиться под поднятым грузом.
- Запрещается перемещать груз, если под ним находятся люди.

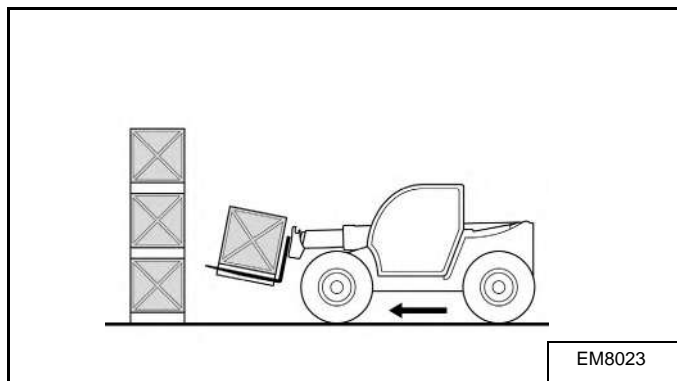
W-2851-0410

ТЕХНИКА ЭКСПЛУАТАЦИИ (ПРОДОЛЖЕНИЕ)

Погрузочно-разгрузочные работы с помощью паллетных вилок (продолжение)

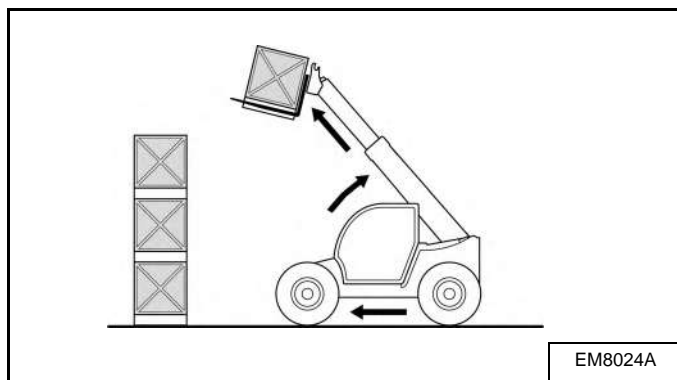
Размещение поднятого груза с помощью паллетных вилок

Рис. 142



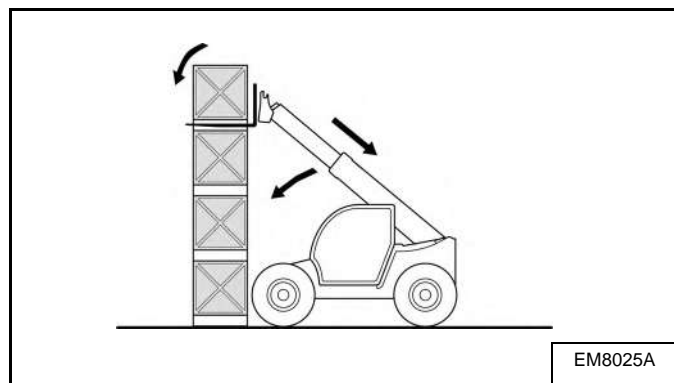
1. С помощью машины в положении движения подвезите груз к штабелю, подготовив его для размещения наверху [Рис. 142].

Рис. 143



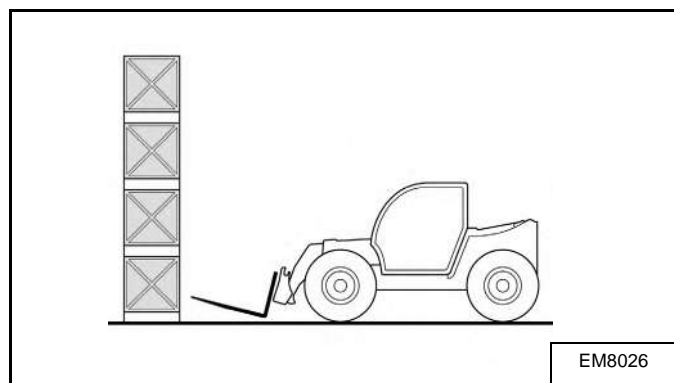
2. Поднимите стрелу, затем удлините ее, чтобы разместить груз над штабелем. При необходимости подвиньте машину вперед [Рис. 143].
3. Переместите рычаг управления направлением движения в нейтральное положение и включите стояночный тормоз.

Рис. 144



4. Наклоните груз в горизонтальное положение [Рис. 144].
5. Положите груз на штабель, опуская и втягивая стрелу [Рис. 144].
6. Как только груз лег на штабель, опустите паллетные вилы так, чтобы они больше не касались груза. Эта операция выполняется короткими манипуляциями, опуская и втягивая стрелу.
7. Переместите рычаг управления направлением движения в положение заднего хода и отпустите стояночный тормоз.
8. Двигайтесь назад как можно медленнее, чтобы полностью высвободить паллетные вилы из-под груза [Рис. 144].

Рис. 145

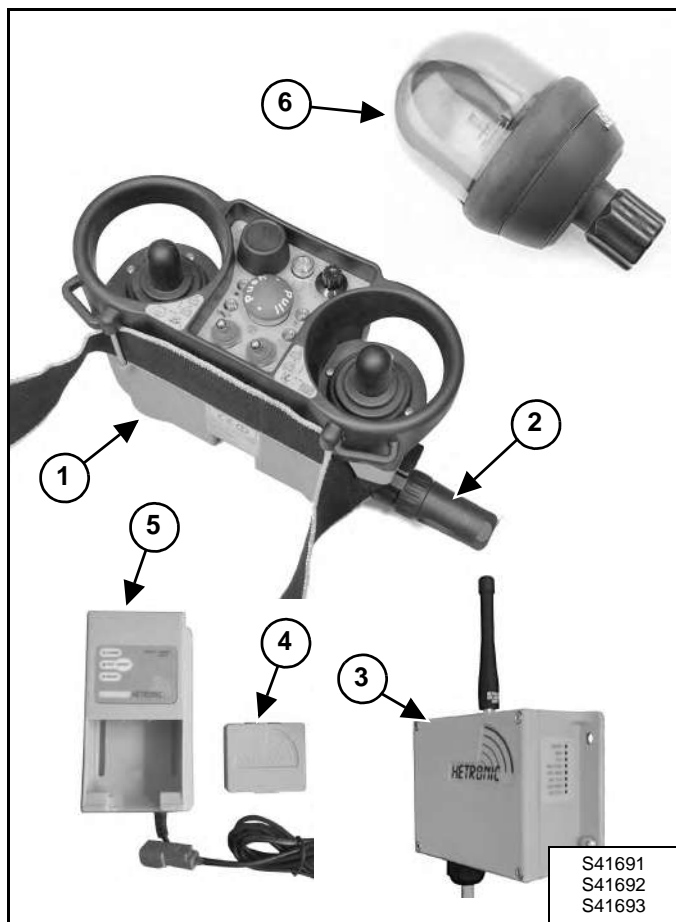


9. Установите стрелу и вилы в положение для движения [Рис. 145].

ИСПОЛЬЗОВАНИЕ ДИСТАНЦИОННОГО УПРАВЛЕНИЯ

Компоненты

Рис. 146



Узел дистанционного управления (при наличии) состоит из следующих компонентов [Рис. 146]:

- передатчик дистанционного управления (элемент 1);
- шунт дистанционного управления (элемент 2);
- приемник дистанционного управления (элемент 3);
- аккумуляторная батарея (элемент 4);
- зарядное устройство для аккумуляторной батареи (элемент 5);
- проблесковый фонарь (элемент 6).

Устройство зарядки аккумуляторной батареи

Рис. 147

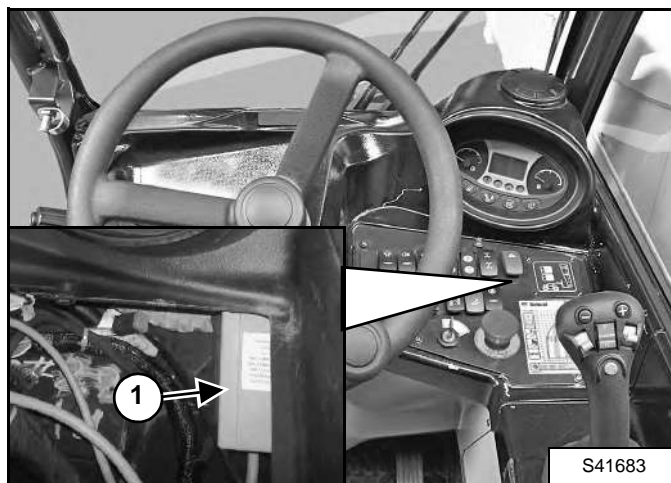


Зарядное устройство для аккумуляторной батареи (элемент 1) [Рис. 147] расположено в кабине телескопического погрузчика и позволяет заряжать одну из двух аккумуляторных батарей передатчика, пока другая аккумуляторная батарея используется.

ПРИМЕЧАНИЕ. Используйте только утвержденные аккумуляторные батареи. НЕ изменяйте соединения аккумуляторных батарей.

Приемник дистанционного управления

Рис. 148



Приемник дистанционного управления (элемент 1) [Рис. 148] расположен в кабине телескопического погрузчика под правой приборной и индикаторной панелью. Антенна находится внутри корпуса приемника.

ПРИМЕЧАНИЕ. НЕ изменяйте положение или электрические соединения антенны.

Проблесковый маячок

Проблесковый фонарь расположен в верхней части кабины оператора.

ИСПОЛЬЗОВАНИЕ ДИСТАНЦИОННОГО УПРАВЛЕНИЯ (ПРОДОЛЖЕНИЕ)

Ежедневный осмотр

- Проверьте правильность функционирования проблескового фонаря.
- Установите полностью заряженную аккумуляторную батарею в передатчик дистанционного управления.
- Убедитесь, что вторая аккумуляторная батарея помещена в зарядное устройство.
- Проверьте состояние передатчика и приемника дистанционного управления.
- Проверьте правильность функционирования системы дистанционного управления.

Эксплуатация

При эксплуатации телескопического погрузчика с системой дистанционного управления:

- Активируйте проблесковый маячок.
- Следите, чтобы стрела и груз находились в зоне прямой видимости.
- Во время работы расстояние до телескопического погрузчика должно составлять не более 100 м (328 футов).
- Используйте полностью заряженную аккумуляторную батарею.
- Режим переопределения LLMC должен быть отключен.
- Функции трансмиссии и стабилизаторов должны быть отключены.
- Управление выравниванием рамы, стрелой и держателем может осуществляться только с помощью системы дистанционного управления (функции управления посредством джойстика из кабины отключены).



ВНИМАНИЕ

ОПУСКАНИЕ НАВЕСНОГО ОБОРУДОВАНИЯ, ПАДЕНИЕ ГРУЗОВ ИЛИ НАВЕСНОГО ОБОРУДОВАНИЯ МОЖЕТ ПРИВЕСТИ К СЕРЬЕЗНЫМ ТРАВМАМ ИЛИ СМЕРТЕЛЬНОМУ ИСХОДУ

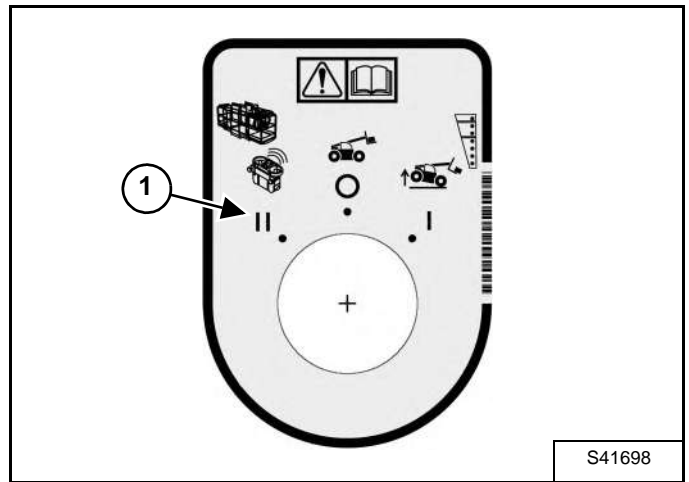
- Не используйте ковш/навесное оборудование в качестве подъемника или рабочей платформы.
- Не позволяйте никому залезать на машину.
- Не подходите к поднятой стреле и навесному оборудованию.
- Следите, чтобы вблизи работающей машины не было людей.

W-2905-0211

Подключение системы дистанционного управления

Передвиньте рычаг управления направлением движения в нейтральное положение. (См. «Направление движения» на стр. 42.) Убедитесь, что включен стояночный тормоз. (См. «СТОЯНОЧНЫЙ ТОРМОЗ» на стр. 61.) Выключите двигатель. (См. «ОСТАНОВ ДВИГАТЕЛЯ И ВЫХОД ИЗ ТЕЛЕСКОПИЧЕСКОГО ПОГРУЗЧИКА» на стр. 86.)

Рис. 149



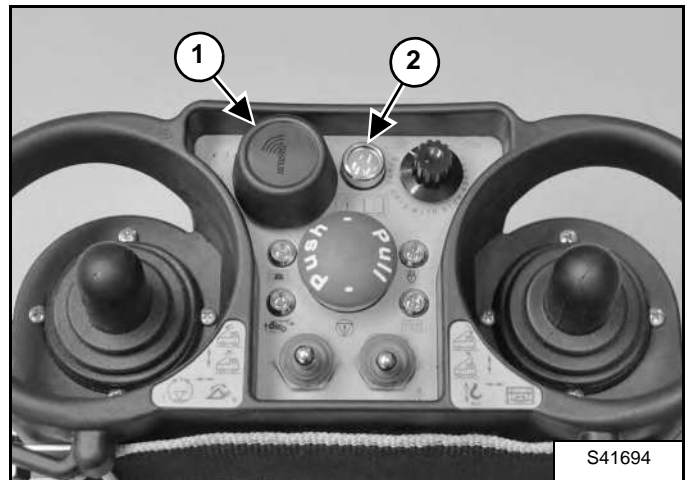
S41698

Выберите режим дистанционного управления (положение «II») с помощью переключателя режимов (элемент 1) [Рис. 149], расположенного в передней части джойстика в кабине.

Выйдите из телескопического погрузчика. (См. «ОСТАНОВ ДВИГАТЕЛЯ И ВЫХОД ИЗ ТЕЛЕСКОПИЧЕСКОГО ПОГРУЗЧИКА» на стр. 86.)

Вставьте шунт дистанционного управления (элемент 2) [Рис. 147] в 7-контактный разъем в правой части передатчика (элемент 1) [Рис. 147].

Рис. 150



S41694

Поверните переключатель включения / выключения передатчика (элемент 1) [Рис. 150] по часовой стрелке для включения передатчика. Это также приведет к включению машины (только если ключ в кабине установлен в положение выключения).

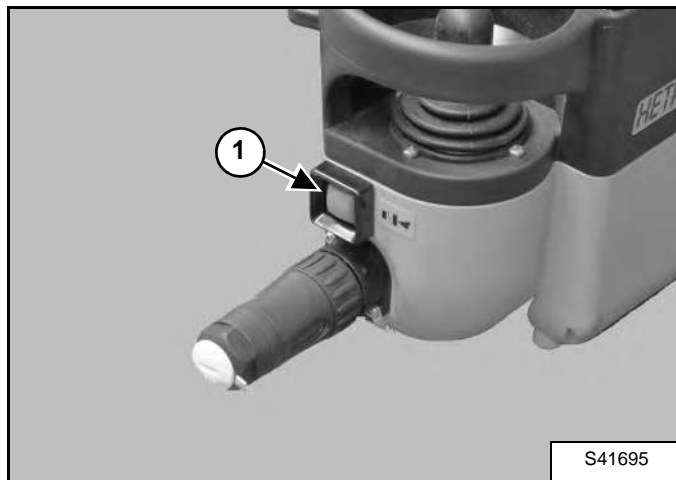
После установления соединения между приемником и системой дистанционного управления загорается соответствующий индикатор (элемент 2) [Рис. 150].

ИСПОЛЬЗОВАНИЕ ДИСТАНЦИОННОГО УПРАВЛЕНИЯ (ПРОДОЛЖЕНИЕ)

Порядок работы (продолжение)

Активация дистанционного управления

Рис. 151



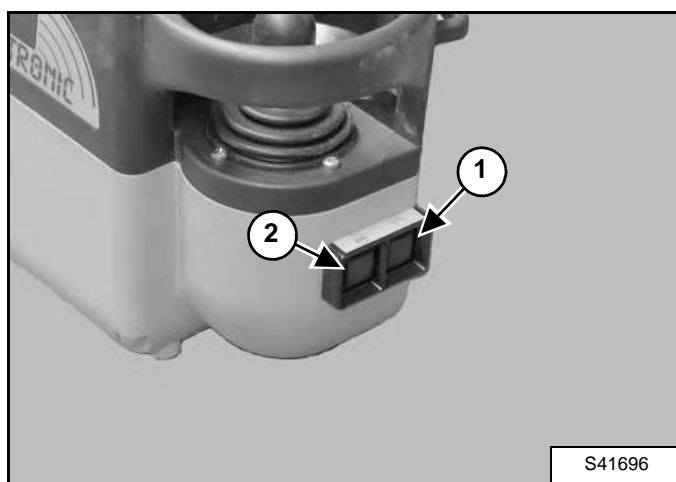
Нажмите зеленую кнопку звукового сигнала **[Рис. 151]** в правой части передатчика, чтобы активировать управление телескопическим погрузчиком посредством системы дистанционного управления.

При успешной активации системы дистанционного управления раздается сигнал тревоги телескопического погрузчика.

Запуск и останов двигателя с помощью функции дистанционного управления

Перед запуском двигателя с помощью функции дистанционного управления активируйте систему дистанционного управления (См. «Активация дистанционного управления» на стр. 122.).

Рис. 152



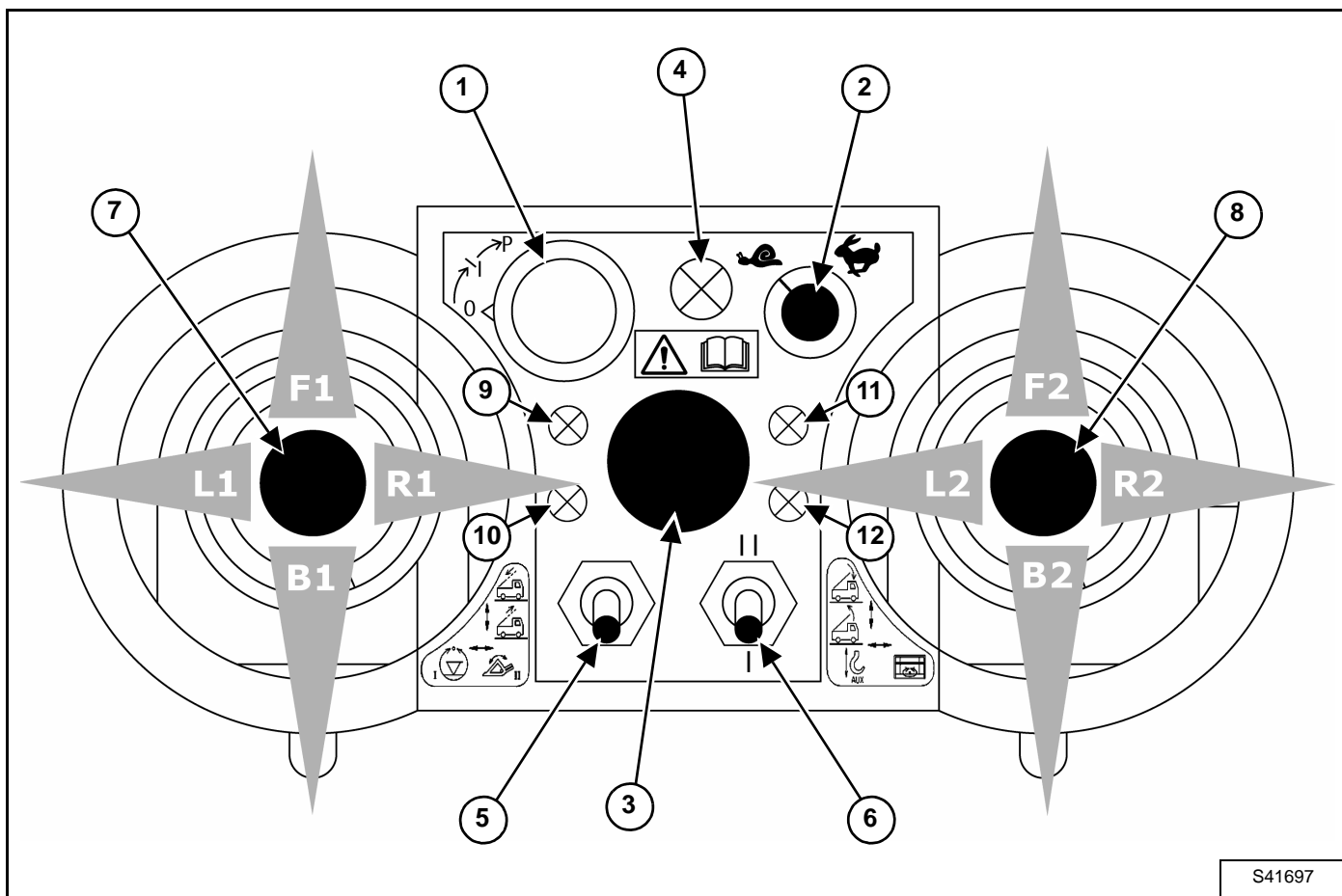
Нажмите кнопку запуска двигателя (элемент 1) **[Рис. 152]** в левой части передатчика, чтобы запустить двигатель.

Нажмите кнопку останова двигателя (элемент 2) **[Рис. 152]** в левой части передатчика, чтобы остановить двигатель.

ИСПОЛЬЗОВАНИЕ ДИСТАНЦИОННОГО УПРАВЛЕНИЯ (ПРОДОЛЖЕНИЕ)

Идентификация

Рис. 153



№	ОПИСАНИЕ	ФУНКЦИЯ
1	Переключатель включения /выключения	Это поворотный переключатель. Имеются две фиксированные позиции: - Повернут против часовой стрелки: положение «0»: передатчик выключен (OFF), и двигатель остановлен. - Повернут по часовой стрелке: положение «1»: передатчик включен (ON), и на машину подается питание. Потяните, чтобы извлечь ключ при необходимости.
2	Переключатель скорости	Выбор скорости перемещения стрелы: - «Улитка»: низкая скорость - «Кролик»: высокая скорость Если для управления рабочей платформой используется передатчик, то этот переключатель не работает.
3	Переключатель аварийного останова	Нажмите в аварийной ситуации. У этого переключателя имеются две фиксированные позиции: - Нажат: включен аварийный останов, т. е. двигатель остановлен, передатчик выключен, и удаленное соединение прервано. - Не нажат: нормальная работа передатчика. После активации кнопки аварийного останова необходимо повторно выполнить процедуру запуска.
4	Индикатор (зеленый)	Указывает на состояние соединения: - Индикатор мигает: установлено подключение к приемнику. - Индикатор не мигает: подключение к приемнику не установлено. В случае, если активирован переключатель аварийного останова, этот индикатор быстро мигает.
5	Переключатель переопределения LLMC	Если для управления рабочей платформой используется передатчик, то этот переключатель не работает.

ИСПОЛЬЗОВАНИЕ ДИСТАНЦИОННОГО УПРАВЛЕНИЯ (ПРОДОЛЖЕНИЕ)

Идентификация (продолжение)

№	ОПИСАНИЕ	ФУНКЦИЯ
6	Переключатель I/II (выбор функции)	Этот переключатель позволяет оператору выбрать движение, контролируемое с помощью левого рычага (L1 / R1): - I : выравнивание рамы - II : наклон держателя Если для управления рабочей платформой используется передатчик, то этот переключатель не работает.
7	Левый рычаг	Этот рычаг можно передвигать в двух направлениях, а после отпускания он возвращается в нейтральное положение. Движения соответственно контролируются: - Переведен вперед (F1): стрела втягивается. - Переведен назад (B1): стрела выдвигается. - Переведен влево (L1): <u>управление выравниванием рамы</u> (вправо) ИЛИ <u>наклон назад</u> в зависимости от положения переключателя выбора функции. - Переведен вправо (R1): <u>управление выравниванием рамы</u> (влево) ИЛИ <u>наклон вперед</u> в зависимости от положения переключателя выбора функции. Если этот рычаг используется, скорость двигателя возрастает до 1200 об/мин.
8	Правый рычаг	Этот рычаг можно передвигать в двух направлениях, а после отпускания он возвращается в нейтральное положение. Движения соответственно контролируются: - Переведен вперед (F2): опускание стрелы. - Переведен назад (B2): подъем стрелы. - Переведен влево (L2): управление работой передней вспомогательной гидравлики. - Переведен вправо (R2): управление работой передней вспомогательной гидравлики. Если этот рычаг используется, скорость двигателя возрастает до 1200 об/мин.
9	Индикатор перегрузки рабочего отсека (красный)	Не используется
10	Индикатор состояния LLMC (красный)	- Мигающий индикатор и внутренний предупреждающий звуковой сигнал: достигнута зона предупреждения LLMC. - Горящий индикатор и внутренний предупреждающий звуковой сигнал: достигнута критическая зона LLMC. Для получения дополнительной информации. (См. «Индикатор продольного момента нагрузки (LLMI)» на стр. 46.)
11	Индикатор состояния блокировочного штифта (красный)	Не используется
12	Индикатор режима рабочего отсека (оранжевый)	Медленно мигает при возникновении ошибки дистанционного режима. (См. «Устранение проблем» на стр. 148.)

ГРУППА БЕЗОПАСНОСТИ ГИДРАВЛИЧЕСКОЙ СИСТЕМЫ

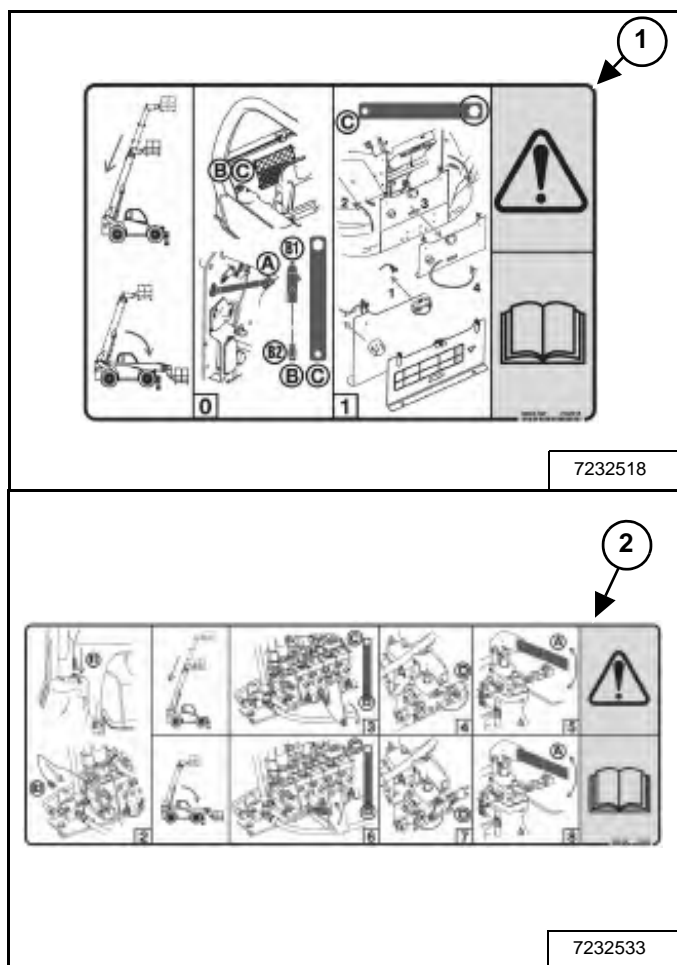
Описание

Каждая машина с дополнительной рабочей платформой оборудована группой безопасности гидравлической системы.

В случае сбоя подачи питания на двигатель или в гидравлическую систему, группа безопасности гидравлической системы позволяет человеку, стоящему на земле, отвести и опустить стрелу.

Компоненты

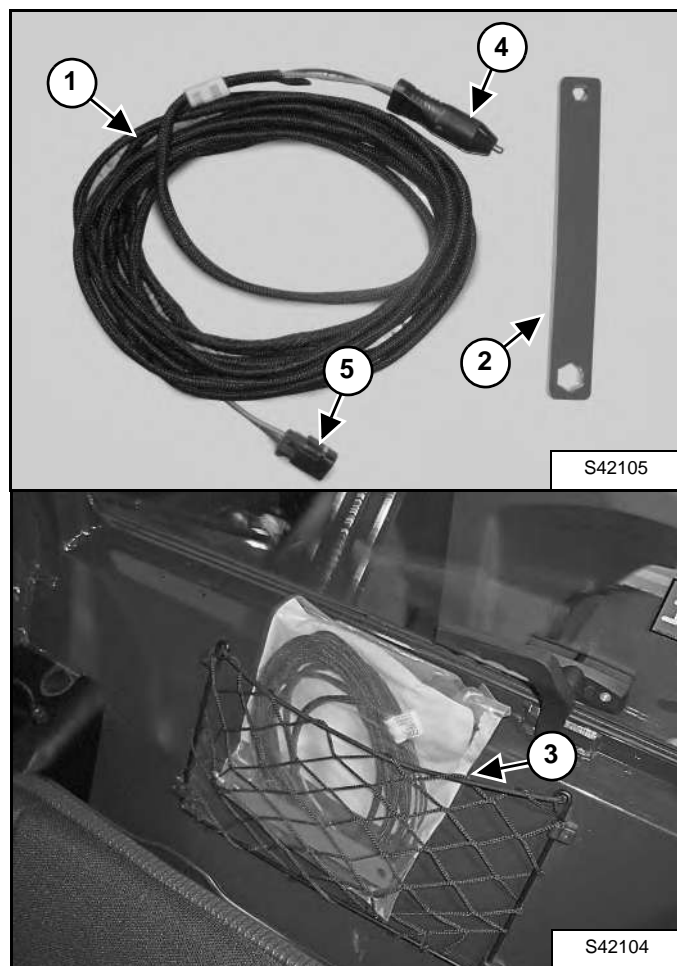
Рис. 154



Описание компонентов группы безопасности и процедуры приведены на машине, на наклейках без текста:

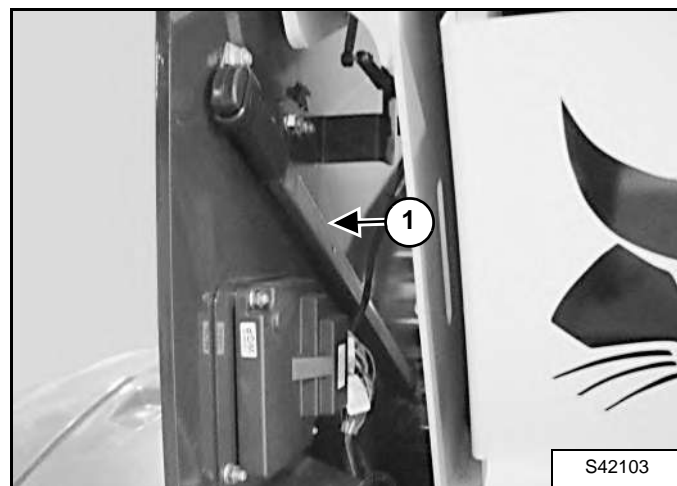
- Наклейка для группы безопасности гидравлической системы (элемент 1) [Рис. 154] расположена в задней части кабины оператора. (См. «ЗНАКИ БЕЗОПАСНОСТИ (НАКЛЕЙКИ), УСТАНОВЛЕННЫЕ НА МАШИНЕ» на стр. 26.)
- Наклейка для группы безопасности гидравлической системы (элемент 2) [Рис. 154] с дополнительными инструкциями расположена с внутренней стороны задней крышки. (См. «ЗНАКИ БЕЗОПАСНОСТИ (НАКЛЕЙКИ), УСТАНОВЛЕННЫЕ НА МАШИНЕ» на стр. 26.)

Рис. 155



Электрический провод (элемент 1) и ключ (элемент 2) находятся в месте расположения руководства оператора и руководства по эксплуатации и обслуживанию (элемент 3) [Рис. 155].

Рис. 156



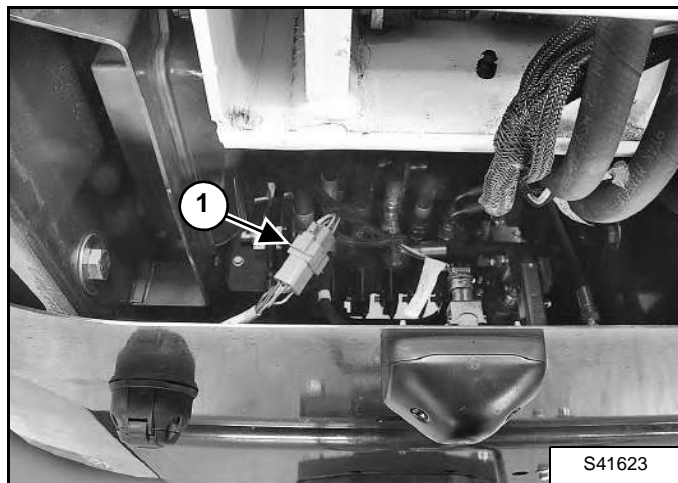
Рычаг (элемент 1) [Рис. 156] расположен на задней стороне машины.

Уберите рычаг (элемент 1) [Рис. 156] из места хранения.

ГРУППА БЕЗОПАСНОСТИ ГИДРАВЛИЧЕСКОЙ СИСТЕМЫ (ПРОДОЛЖЕНИЕ)

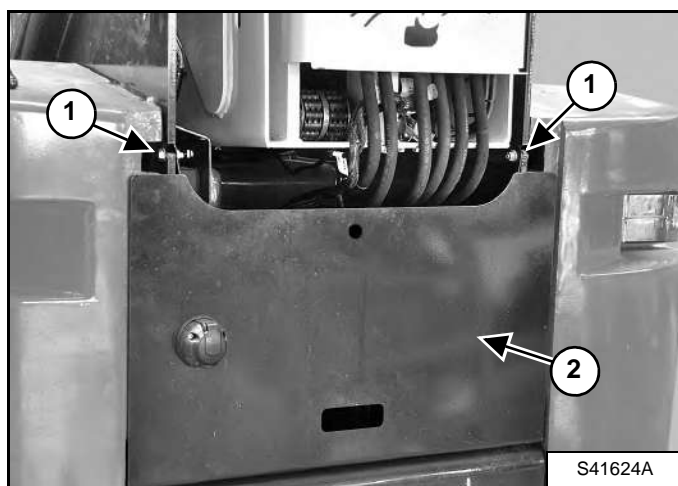
Процедура

Рис. 157



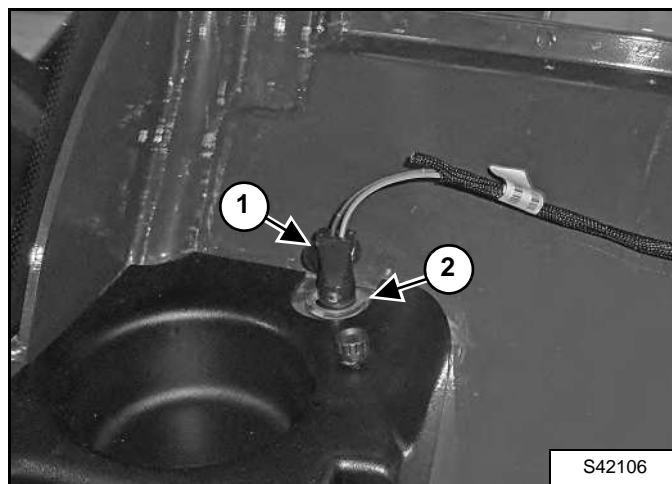
Отсоедините разъемы освещения таблички с серийным номером (элемент 1) (если имеется) [Рис. 157].

Рис. 158



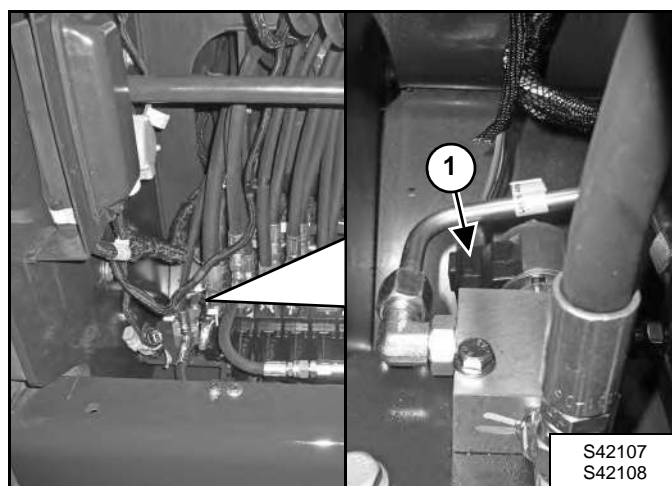
С помощью ключа ослабьте два болта (элемент 1) и снимите заднюю крышку (элемент 2) [Рис. 158].

Рис. 159



Внутри кабины оператора вставьте разъем питания 12 В (элемент 1) [Рис. 159] и (элемент 4) [Рис. 155] в дополнительный разъем питания (элемент 2) [Рис. 159].

Рис. 160

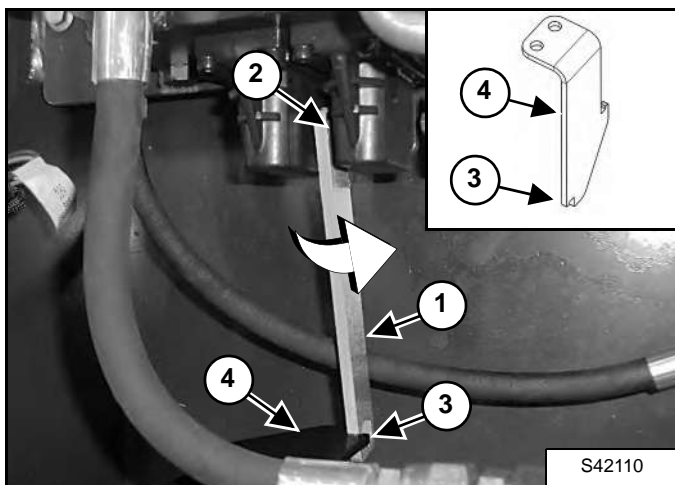


Извлеките разъем (элемент 1) [Рис. 160] из соленоидного предохранительного клапана и подсоедините разъем (элемент 5) [Рис. 155].

ГРУППА БЕЗОПАСНОСТИ ГИДРАВЛИЧЕСКОЙ СИСТЕМЫ (ПРОДОЛЖЕНИЕ)

Процедура (продолжение)

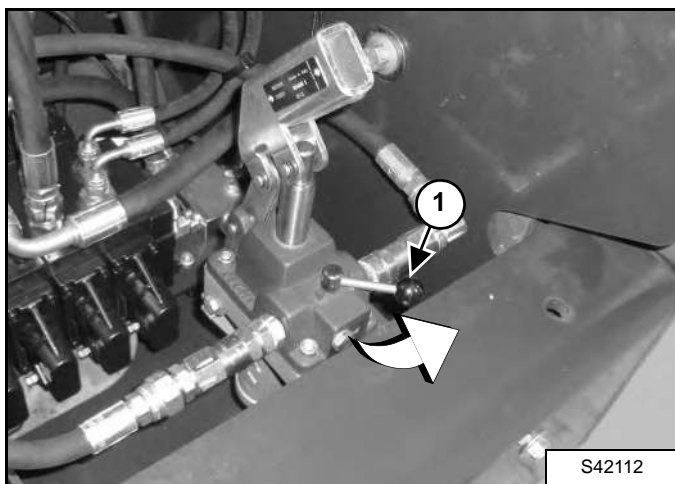
Рис. 161



Установите ключ (элемент 1) на шестигранную ось (элемент 2) [Рис. 161] секции клапанов телескопического механизма (вторая слева).

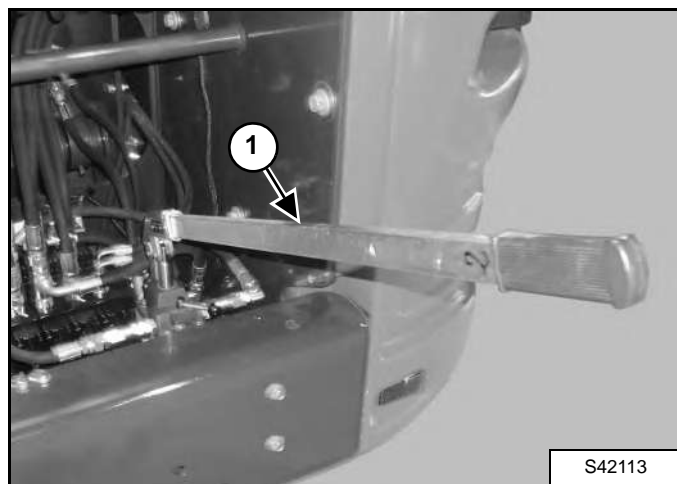
Опустите ключ (элемент 1), пока он не зафиксируется в пазу (элемент 3) опоры (элемент 4) [Рис. 161].

Рис. 162



Поверните рычаг клапана (элемент 1) [Рис. 162] на корпусе аварийного насоса вправо (позиция втягивания стрелы).

Рис. 163

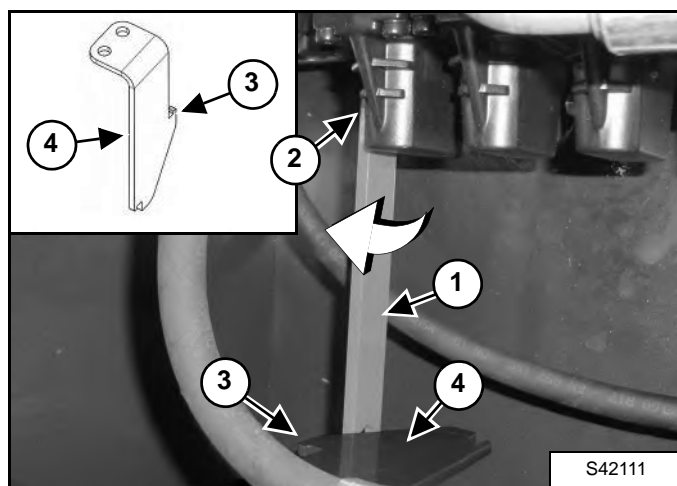


Установите рычаг (элемент 1) [Рис. 163] на аварийный насос.

Передвигайте рычаг (элемент 1) [Рис. 163] вверх и вниз до полного втягивания стрелы.

Снимите рычаг (элемент 1) [Рис. 163].

Рис. 164

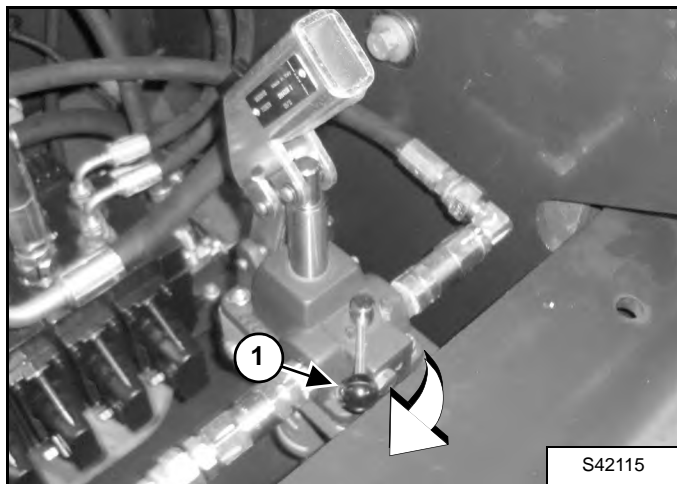


Установите ключ (элемент 1) на шестигранную ось (элемент 2) [Рис. 164] секции клапанов подъемного механизма (первая слева).

Поднимите ключ (элемент 1), пока он не зафиксируется в пазу (элемент 3) опоры (элемент 4) [Рис. 164].

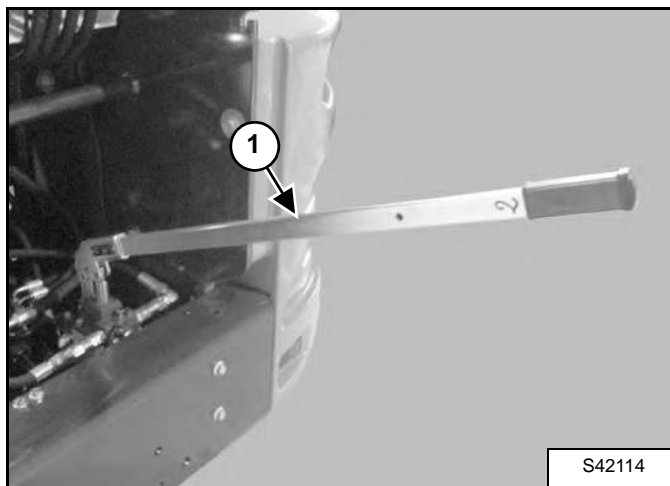
Процедура (продолжение)

Рис. 165



Поверните рычаг клапана (элемент 1) [Рис. 165] на корпусе аварийного насоса влево (позиция опускания стрелы).

Рис. 166



Установите рычаг (элемент 1) [Рис. 166] на аварийный насос.

Передвигайте рычаг (элемент 1) [Рис. 166] вверх и вниз до полного опускания стрелы.

Снимите рычаг (элемент 1) [Рис. 166].

Отсоедините электрический провод от соленоида предохранительного клапана (элемент 1) [Рис. 160] и подсоедините разъем электропроводки машины.

Установите заднюю крышку (элемент 2) [Рис. 158] с помощью ключа.

Подсоедините разъемы освещения таблички с серийным номером (элемент 1) [Рис. 157] (если имеется).

Отсоедините электрический провод от дополнительного разъема питания (элемент 2) [Рис. 159] и уберите электрический провод, ключ и рычаг обратно в место хранения.

ЭКСТРЕННЫЕ МЕРЫ (С УСТАНОВЛЕННОЙ РАБОЧЕЙ ПЛАТФОРМОЙ)

При возникновении аварийной ситуации во время использования рабочей платформы (см. руководство по эксплуатации и обслуживанию рабочей платформы) описанные ниже действия должны выполняться персоналом, остающимся на земле.

Перед началом эксплуатации рабочей платформы (см. руководство по эксплуатации и обслуживанию рабочей платформы) убедитесь, что оставшийся на земле персонал:

- располагает полным набором ключей от машины;
- обучен работе с машиной и принятию экстренных мер;
- следит за оператором на рабочей платформе.

В случае физической недееспособности персонала на рабочей платформе

Если операторы на рабочей платформе физически не в состоянии управлять перемещением рабочей платформы, кто-либо из оставшегося на земле персонала, но только один человек, должен немедленно выполнить следующее.

1. Откройте дверь кабины, войдите внутрь и пристегните ремень безопасности.
2. Выберите режим управления из кабины с помощью переключателя режима (См. «Переключатель режимов» на стр. 106.).
3. Запустите двигатель (См. «ЗАПУСК ДВИГАТЕЛЯ» на стр. 81.).
4. Выберите режим переопределения LLMC (при необходимости) с помощью переключателя режима (См. «Переключатель режимов» на стр. 106.).
5. Полностью втяните стрелу.
6. Полностью опустите стрелу так, чтобы рабочая платформа коснулась земли.
7. Остановите двигатель, отстегните ремень безопасности и выйдите из кабины.
8. Окажите помощь операторам на рабочей платформе.

В случае нарушения электроснабжения

Операторы, находящиеся на рабочей платформе, должны сообщить о происшествии персоналу, оставшемуся на земле. Один человек из оставшегося на земле персонала должен выполнить процедуру группы безопасности гидравлической системы, чтобы опустить рабочую платформу на землю. (См. «Процедура» на стр. 126.)

Выявите причину неисправности и отремонтируйте машину.

В случае сбоя системы дистанционного управления

Действуйте в соответствии с инструкцией. «В случае физической недееспособности персонала на рабочей платформе» на стр. 129.

БУКСИРОВКА ТЕЛЕСКОПИЧЕСКОГО ПОГРУЗЧИКА

Процедура

Телескопический погрузчик можно буксировать на небольшие расстояния, например для извлечения его из грязи или погрузки на транспортное средство.

Буксировка телескопического погрузчика должна осуществляться на небольшой скорости, не превышающей 5 км/ч (3 мили/ч). Не буксируйте машину более 3 минут.



ВНИМАНИЕ

НЕПРЕДВИДЕННОЕ ПЕРЕМЕЩЕНИЕ МАШИНЫ МОЖЕТ СТАТЬ ПРИЧИНОЙ ТРАВМЫ ИЛИ СМЕРТИ

- Перед регулировкой винтов для обхода системы стояночного тормоза заблокируйте колеса, чтобы предотвратить откат машины.
- Перед началом эксплуатации верните регулировочные винты в рабочее положение.

W-2808-0909

Во избежание отката машины заблокируйте колеса.

Отключение стояночного тормоза

Тормоза включаются с помощью пружины, а выключаются с помощью гидравлического давления. Перед буксировкой необходимо вручную отключить стояночный тормоз. Тормоза имеются только на переднем мосту.

Ниже приведена процедура отключения тормозов.

Рис. 167

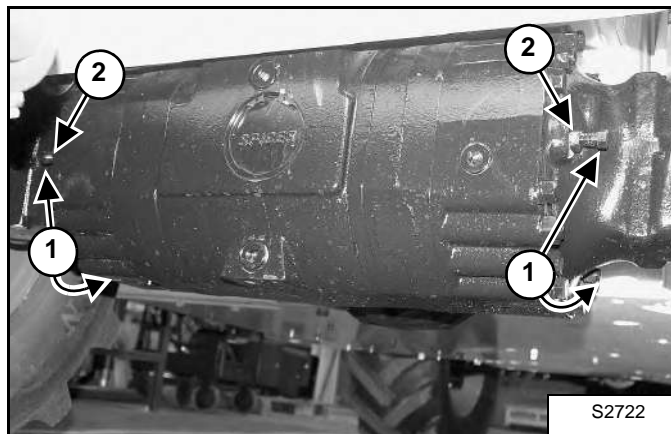
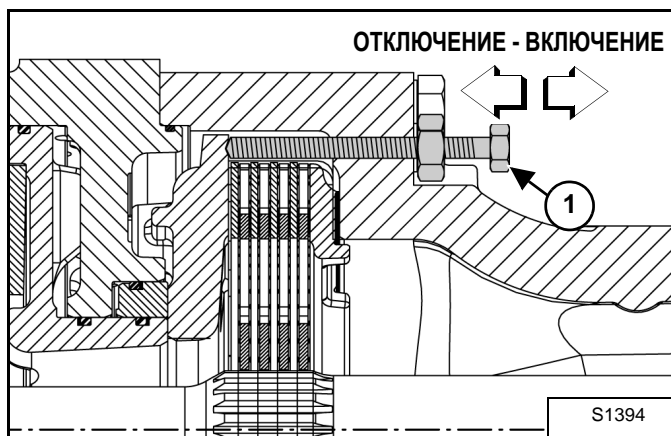


Рис. 168



В каждом из концов центральной части переднего моста находятся два болта (см. (элемент 1) [Рис. 167] и (элемент 1) [Рис. 168]). Если эти болты завернуты, подача давления пружины, включающей тормозные диски, отключается. На [Рис. 168] показано функционирование такого болта в мосте. Сначала следует работать с двумя болтами на одной стороне переднего моста, а затем с двумя болтами на другой стороне.

Ослабьте стопорные гайки (элемент 2) [Рис. 167] болтов и создайте небольшой зазор.

Заворачивайте болты (элемент 1) [Рис. 167] попеременно на 90° оборота до упора.

Повторите данную процедуру для двух болтов на обратной стороне переднего моста.

После этого тормоза отключаются, и машину можно буксировать.

ПРИМЕЧАНИЕ. Стояночный тормоз не будет работать, пока регулировочный винт не будет установлен в исходное положение.

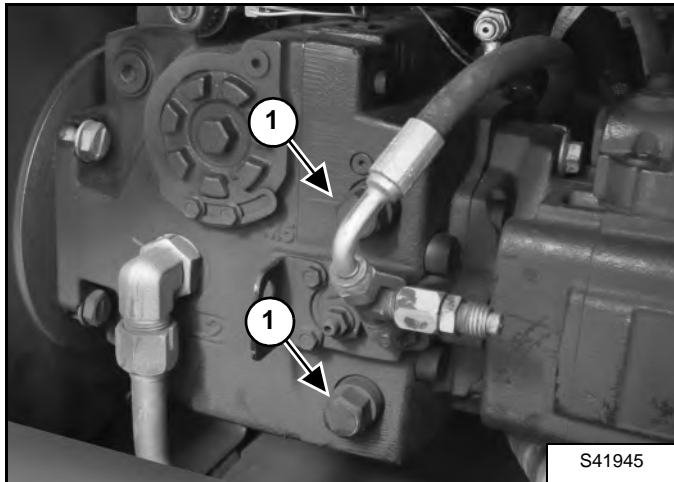
БУКСИРОВКА ТЕЛЕСКОПИЧЕСКОГО ПОГРУЗЧИКА (ПРОДОЛЖЕНИЕ)

Процедура (продолжение)

Выключение передачи

Откройте крышку двигателя.

Рис. 169



Найдите на насосе гидростатической трансмиссии два одинаковых универсальных клапана (элемент 1) [Рис. 169].

Ослабьте клапаны (элемент 1) [Рис. 169], повернув их на три оборота против часовой стрелки.

ПРИМЕЧАНИЕ. Не поворачивайте более чем на три оборота. Это может привести к утечке.

Данное действие предотвращает подачу масла из гидростатической трансмиссии.

Буксировка телескопического погрузчика должна осуществляться на небольшой скорости, не превышающей 5 км/ч (3 мили/ч). Не буксируйте машину более трех минут.

Включение передачи

Затяните клапаны (элемент 1) [Рис. 169] с усилием 70 Н•м (52 фунт-сила-фута), чтобы снова включить гидростатическую передачу.

Включение стояночного тормоза

⚠ ВНИМАНИЕ

НЕПРЕДВИДЕННОЕ ПЕРЕМЕЩЕНИЕ МАШИНЫ МОЖЕТ СТАТЬ ПРИЧИНОЙ ТРАВМЫ ИЛИ СМЕРТИ

- Перед регулировкой винтов для обхода системы стояночного тормоза заблокируйте колеса, чтобы предотвратить откат машины.
- Перед началом эксплуатации верните регулировочные винты в рабочее положение.

W-2808-0909

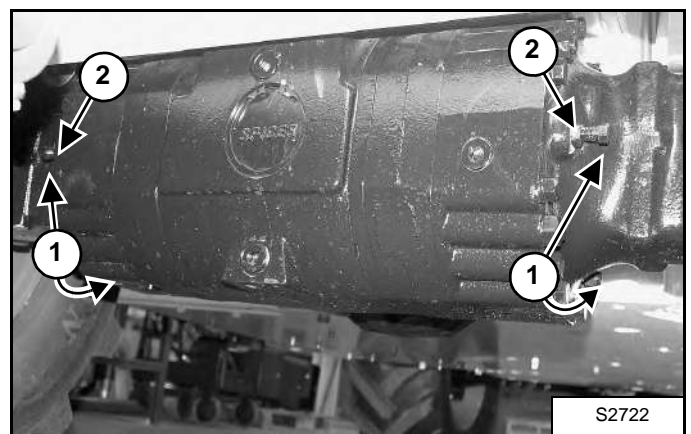
Во избежание отката машины заблокируйте колеса.

После буксирования выполните следующие действия:

Поверните буксировочный клапан (дополнительный узел) (элемент 1) [Рис. 169] по часовой стрелке на 90° в РАБОЧЕЕ ПОЛОЖЕНИЕ.

Если дополнительный буксировочный клапан не установлен, выполните действия, описанные под [Рис. 169], в обратном порядке.

Рис. 170



Чтобы снова включить стояночный тормоз, выкручивайте четыре болта (см. (элемент 1) [Рис. 170] в переднем мосте до их исходного положения (выкручивайте два болта попеременно на 90° оборота, пока не пропадет сопротивление, затем повторите эту процедуру для двух болтов на обратной стороне).

Убедитесь, что все четыре болта вывернуты настолько, что их легко можно вращать рукой. Затяните стопорные гайки (элемент 2) [Рис. 170].

Это снова приведет поршень стояночного тормоза в рабочее состояние.

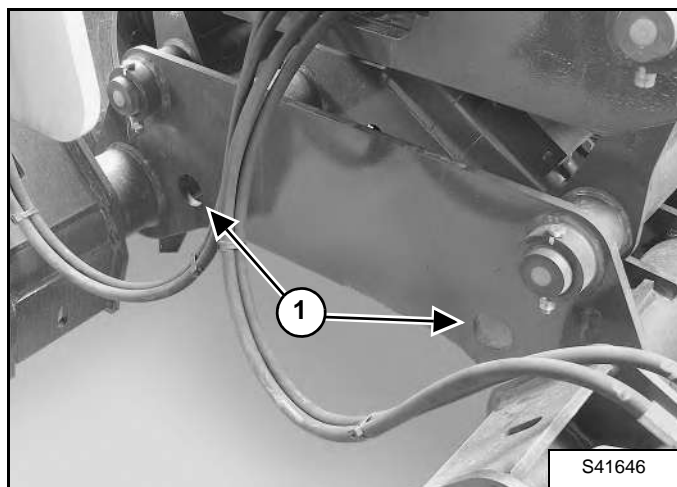
Включите стояночный тормоз (См. «СТОЯНОЧНЫЙ ТОРМОЗ» на стр.61.) и убедитесь, что он функционирует должным образом.

БУКСИРОВКА ТЕЛЕСКОПИЧЕСКОГО ПОГРУЗЧИКА (ПРОДОЛЖЕНИЕ)

Процедура (продолжение)

Точки буксировки

Рис. 171



Для буксировки используются две передних точки крепления для транспортировки (элемент 1) **[Рис. 171]**.

ПОДЪЕМ ТЕЛЕСКОПИЧЕСКОГО ПОГРУЗЧИКА

Процедура



ВНИМАНИЕ

ОСТОРОЖНО! ОПАСНО ДЛЯ ЖИЗНИ!

- Перед началом подъема проверьте крепление четырехточечного строповочного комплекта.
- При подъеме машины ее кабина должна быть пустой, а на расстоянии 5 м (15 футов) от машины не должно быть посторонних лиц.

W-2160-0910

Перед подъемом: снимите все навесное оборудование, полностью опустите стрелу, расположите колеса так, чтобы они были направлены прямо вперед, и выключите двигатель.

Подсоедините подъемные крюки к следующим точкам подъема (элементы 1) [Рис. 172] и [Рис. 173]:

Рис. 172

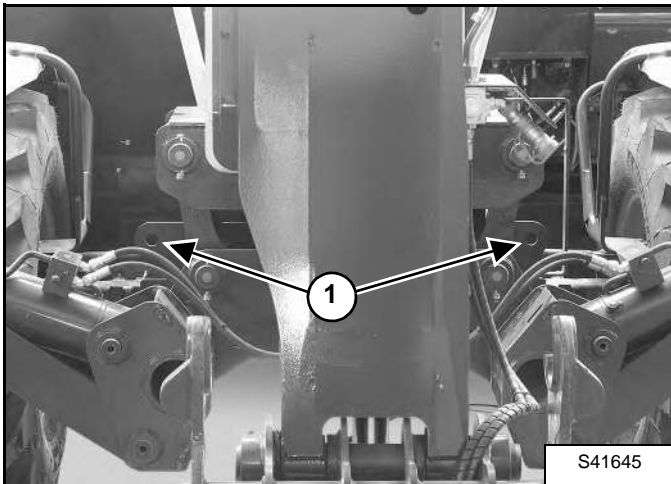
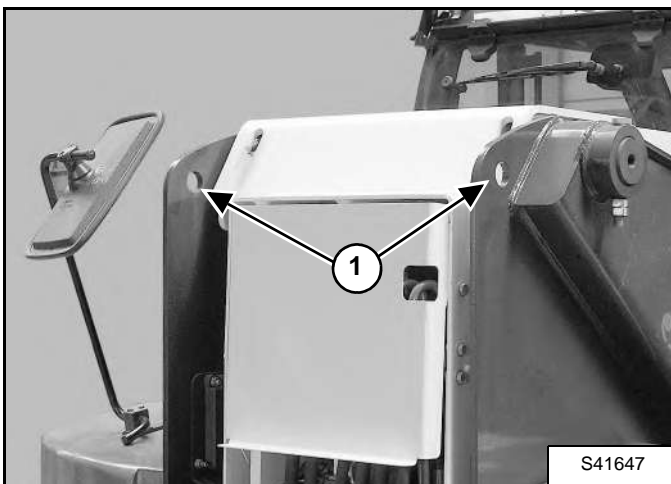


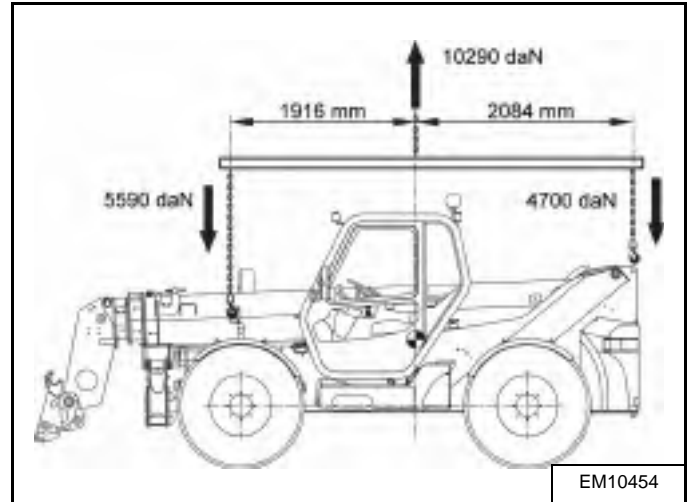
Рис. 173



Примите во внимание расположение центра тяжести машины:

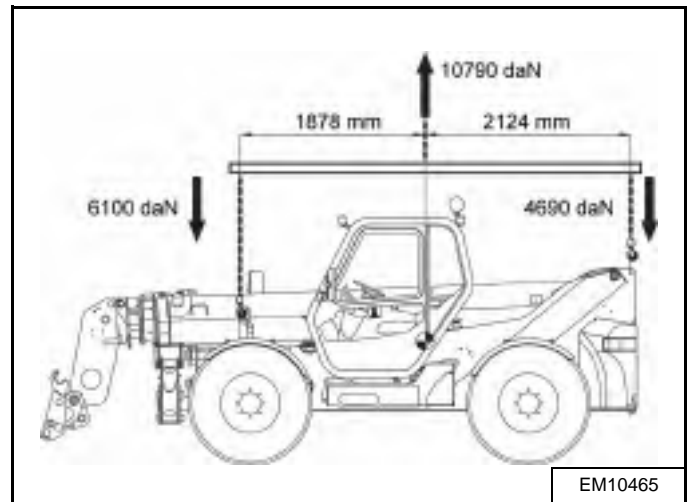
T40140

Рис. 174



T40180

Рис. 175



ТРАНСПОРТИРОВКА ТЕЛЕСКОПИЧЕСКОГО ПОГРУЗЧИКА НА ПРИЦЕПЕ

Погрузка и разгрузка

Рис. 176



Телескопический погрузчик необходимо загружать на прицеп задней частью вперед.

Необходимо заблокировать заднюю часть прицепа или установить под нее опору (элемент 1) [Рис. 176], чтобы во время погрузки или выгрузки телескопического погрузчика не поднялась передняя часть прицепа.

Убедитесь, что транспортное средство и буксирный грузовой автомобиль соответствуют друг другу по размерам и мощности. Информация о весе телескопического погрузчика Т40140: (См. «Характеристики массы» на стр. 214.), информация о весе телескопического погрузчика Т40180: (См. «Характеристики массы» на стр. 224.)



ВНИМАНИЕ

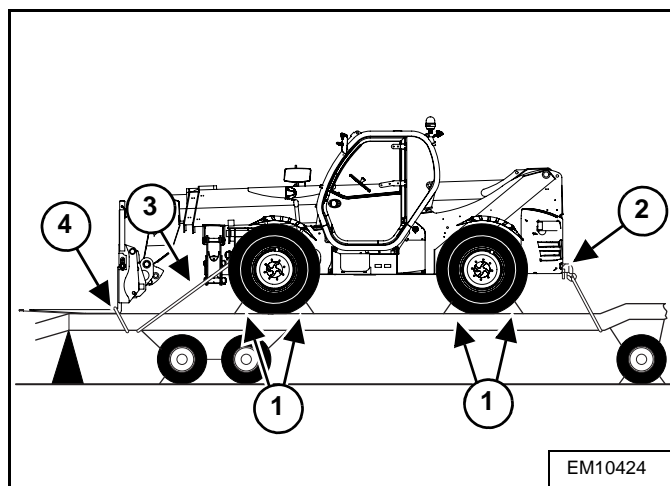
ПРЕДОТВРАЩЕНИЕ СЕРЬЕЗНЫХ ТРАВМ ИЛИ СМЕРТИ

При погрузке на транспортное средство необходимо использовать трап надлежащего типа, обладающий достаточной прочностью, чтобы выдержать вес машины. Деревянный трап может сломаться и нанести травмы рабочим.

W-2058-0807

Фиксация

Рис. 177



Закрепите телескопический погрузчик на транспортном средстве, чтобы предотвратить его перемещение при резких остановках или при движении по склонам.

- Заблокируйте колеса (элемент 1) [Рис. 177].
- С помощью цепей закрепите корпус машины на транспортном средстве (элементы 2 и 3) [Рис. 177]. Для натяжения цепей используйте цепные стяжки.
- Закрепите вилы или ковш на транспортном средстве (элемент 4) [Рис. 177].

БУКСИРОВКА ПРИЦЕПА С ПОМОЩЬЮ ТЕЛЕСКОПИЧЕСКОГО ПОГРУЗЧИКА

Данная машина может быть оборудована задней штангой для буксировки.

ПРИМЕЧАНИЕ. Убедитесь, что телескопический погрузчик и задняя штанга имеют достаточные буксировочные возможности. Информация для модели T40140: (См. «Эффективность работы» на стр. 214.), информация для модели T40180: (См. «Эффективность работы» на стр. 224.)

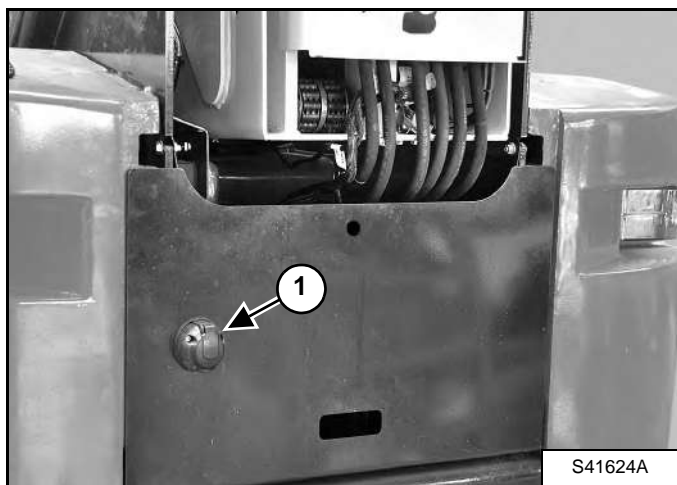
МОДЕЛЬ	ТИП ОДОБРЕНИЯ ЕС	МАКСИМАЛЬНАЯ ГОРИЗОНТАЛЬНАЯ НАГРУЗКА	МАКСИМАЛЬНАЯ ВЕРТИКАЛЬНАЯ НАГРУЗКА
Cramer KU 540	e1*89/173-IV-0207	8240 даН (18524 фунт-силы)	500 кг (1102 фунта)

ПРИМЕЧАНИЕ. Убедитесь, что телескопический погрузчик и прицеп надежно закреплены.

ПРИМЕЧАНИЕ. Максимальная вертикальная нагрузка падает на муфту сцепления.

Подключение электрических разъемов

Рис. 178



Подключите электрический кабель прицепа (если имеется) к 7-контактному электрическому разъему (элемент 1) [Рис. 178] телескопического погрузчика.

ПРИМЕЧАНИЕ. Если не подключить этот электрический кабель к телескопическому погрузчику, то стоп-сигналы прицепа не будут работать.



ВНИМАНИЕ

ОСТОРОЖНО! ОПАСНО ДЛЯ ЖИЗНИ!

При эксплуатации машины ни в коем случае не входите в зону между телескопическим погрузчиком и буксируемой машиной. Перед входом в зону между телескопическим погрузчиком и буксируемой машиной:

- Установите рычаг управления направлением движения и джойстик в нейтральное положение.
- Включите стояночный тормоз.
- Отведите стрелу и навесное оборудование и поместите их на землю.
- Остановите двигатель.

W-2960-0313



Bobcat®

ПРОФИЛАКТИЧЕСКОЕ ОБСЛУЖИВАНИЕ

ТЕХНИКА БЕЗОПАСНОСТИ ПРИ ОБСЛУЖИВАНИИ	139
ГРАФИК ОБСЛУЖИВАНИЯ	141
Интервалы обслуживания	141
РЕМЕНЬ БЕЗОПАСНОСТИ	143
Осмотр и обслуживание	143
ТЕСТ КАЛИБРОВКИ СИСТЕМЫ КОНТРОЛЯ ПРОДОЛЬНОГО МОМЕНТА НАГРУЗКИ	144
Процедура	144
РЕКОМЕНДУЕМЫЙ ОГРАНИЧИТЕЛЬ ПОДЪЕМА СТРЕЛЫ	145
Установка сертифицированного ограничителя подъема стрелы	145
Снятие сертифицированного ограничителя подъема стрелы	145
СИСТЕМА СИГНАЛИЗАЦИИ ПРИ ДВИЖЕНИИ ЗАДНИМ ХОДОМ	146
Описание	146
Проверка	146
КРЫШКА ДВИГАТЕЛЯ	146
Открытие и закрытие	146
СИСТЕМА ОБОГРЕВА, ВЕНТИЛЯЦИИ И КОНДИЦИОНИРОВАНИЯ ВОЗДУХА (HVAC)	147
Очистка и обслуживание	147
Фильтр кабины	147
Конденсатор	148
Смазка кондиционера	148
Устранение проблем	148
ОБСЛУЖИВАНИЕ ВОЗДУШНОГО ФИЛЬТРА	149
Замена патронов фильтров	149
ТОПЛИВНАЯ СИСТЕМА	151
Технические характеристики топлива	151
Топливо с биодизельной присадкой	151
Заполнение топливного бака	152
Основной топливный фильтр (первичный)	152
Вторичный топливный фильтр	154
Удаление воздуха из топливной системы	154
СИСТЕМА СМАЗКИ ДВИГАТЕЛЯ	155
Проверка и добавление моторного масла	155
Схема моторных масел	155
Замена масла и фильтра	156
СИСТЕМА ОХЛАЖДЕНИЯ ДВИГАТЕЛЯ	158
Очистка	158
Проверка уровня	158
Замена охлаждающей жидкости	159

ЭЛЕКТРИЧЕСКАЯ СИСТЕМА	160
Описание	160
Расположение и обозначение предохранителей и реле	160
Обслуживание аккумулятора	163
Использование вольтодобавочной батареи (ускоренный запуск двигателя)	163
Снятие и установка аккумулятора	164
ГИДРАВЛИЧЕСКАЯ/ГИДРОСТАТИЧЕСКАЯ СИСТЕМА	166
Проверка и добавление жидкости	166
Схема гидравлических и гидростатических жидкостей	167
Удаление и замена гидравлической жидкости	167
Снятие и замена гидравлического/гидростатического фильтра	168
Заливная крышка/крышка сапуна	169
ОСИ (ПЕРЕДНЯЯ И ЗАДНЯЯ)	170
Проверка и добавление масла (водило планетарной передачи)	170
Слив и добавление масла (водило планетарной передачи)	170
Проверка и добавление масла (задний дифференциал)	171
Слив и добавление масла (задний дифференциал)	171
Проверка и добавление масла (передний дифференциал)	172
Слив и добавление масла (передний дифференциал)	172
Проверка и добавление масла (коробка передач)	173
Слив и замена масла (коробка передач)	173
РЕМЕНЬ ГЕНЕРАТОРА	174
Регулировка ремня	174
Проверка ремня	174
Замена ремня	174
РЕМЕНЬ КОНДИЦИОНЕРА	175
Регулировка ремня	175
Замена ремня	175
ОБСЛУЖИВАНИЕ ШИН	177
Колесные гайки	177
Чередование	177
Замена колеса	177
Крепление	178
Давление	178
СМАЗКА ТЕЛЕСКОПИЧЕСКОГО ПОГРУЗЧИКА	179
Места для смазки	179
Смазка передних накладок	182
Смазка задних накладок	182
ДЕРЖАТЕЛЬ НАВЕСНОГО ОБОРУДОВАНИЯ	183
Осмотр и обслуживание	183
ПРОЦЕДУРА ПРОВЕРКИ И РЕГУЛИРОВКИ ЦЕПИ	184
Процедура проверки/регулировки	184
Проверка цепи выдвигения / отведения на наличие признаков износа	185
ХРАНЕНИЕ ТЕЛЕСКОПИЧЕСКОГО ПОГРУЗЧИКА И ЕГО ВОЗВРАТ В ЭКСПЛУАТАЦИЮ	186
Хранение	186
Возврат в эксплуатацию	186

ТЕХНИКА БЕЗОПАСНОСТИ ПРИ ОБСЛУЖИВАНИИ



ПРЕДУПРЕЖДЕНИЕ

Перед началом работы на машине или перед проведением обслуживания необходимо пройти инструктаж. Изучите руководство по эксплуатации и обслуживанию, руководство оператора и предупреждающие таблички, установленные на машине. При проведении ремонта, наладки или обслуживания машины следуйте предупреждениям и инструкциям, приведенным в руководствах. После наладки, ремонта или обслуживания машины убедитесь в правильности ее работы. Работа неподготовленных операторов и несоблюдение инструкций могут привести к травмам или смерти. W-2003-0807

ПРАВИЛЬНО



P-90216

- ⚠ Никогда не обслуживайте телескопический погрузчик Bobcat без соответствующей подготовки.



Символ предупреждения об опасности. Такой символ с сопровождающим его предупреждением об опасности означает: «Внимание! Это касается Вашей безопасности!». Внимательно прочитайте отмеченное таким символом сообщение.

ПРАВИЛЬНО



NA5428

- ⚠ Требуется ежедневное проведение очистки и обслуживания.

НЕПРАВИЛЬНО



NA5432

- ⚠ Отключение или ослабление креплений системы гидравлического трубопровода, шланга, фитинга, а также частичная неисправность могут привести к падению стрелы. Не находитесь под поднятой стрелой, если она не поддерживается сертифицированным ограничителем подъема стрелы. При повреждении необходимо заменить.

НЕПРАВИЛЬНО



NA5433

- ⚠ Никогда не работайте на телескопическом погрузчике с поднятой стрелой, если она не удерживается сертифицированным ограничителем подъема стрелы. При повреждении необходимо заменить.
- ⚠ Запрещается вносить изменения в конструкцию оборудования и устанавливать навесное оборудование, не одобренное компанией Bobcat Company.

НЕПРАВИЛЬНО



NA5434

- ⚠ При сварке или шлифовке окрашенных деталей обеспечьте достаточную вентиляцию.
- ⚠ При шлифовке окрашенных деталей следует надевать противопылевой респиратор. При шлифовке образуются токсичные пыль и газ.
- ⚠ Избегайте утечки выхлопных газов, которые могут незаметно привести к смерти. Система выпуска отработанных газов должна быть надежно герметизирована.

НЕПРАВИЛЬНО



NA5436

- ⚠ Не допускайте контакта частей тела, ювелирных изделий и одежды с движущимися частями, электрическими контактами, горячими частями и выхлопными газами.
- ⚠ Надевайте защитные очки для защиты глаз от кислоты из аккумулятора, сжатых пружин, жидкостей под давлением и летящего мусора, когда работает двигатель или используются какие-либо приспособления. Средства защиты глаз должны соответствовать типу сварочных работ.

НЕПРАВИЛЬНО



B-6589

- ⚠ Свинцово-кислотные аккумуляторы выделяют пожаро- и взрывоопасные газы.
- ⚠ Не допускайте появления электрических дуг, искр, пламени и зажженных сигарет вблизи аккумуляторов. Аккумуляторы содержат кислоту, которая при попадании в глаза и на кожу вызывает ожоги. Работайте в защитной одежде. При попадании кислоты на кожу обильно промойте пораженный участок водой. При попадании в глаза промойте их большим количеством воды и немедленно обратитесь к врачу.

Процедуры обслуживания, которые приведены в руководстве по эксплуатации и обслуживанию, могут выполняться владельцем или оператором без специальной технической подготовки. Процедуры обслуживания, которые не приведены в руководстве по эксплуатации и обслуживанию, должны выполняться **ТОЛЬКО КВАЛИФИЦИРОВАННЫМИ СПЕЦИАЛИСТАМИ ЦЕНТРА ОБСЛУЖИВАНИЯ BOBCAT**. Всегда используйте оригинальные запасные части Bobcat.

MSW43-RU-0211



Bobcat®

ГРАФИК ОБСЛУЖИВАНИЯ

Интервалы обслуживания

Работы по обслуживанию должны проводиться согласно установленной периодичности ТО. Несоблюдение этого требования приведет к повышенному износу и преждевременным отказам.

Расписание сервисного обслуживания содержит инструкции по организации надлежащего технического обслуживания телескопического погрузчика Bobcat.

Во время обслуживания регистрируйте следующее:

- Количество часов работы машины.
- Выполняемые процедуры технического обслуживания.

Каждые 10 часов (перед запуском телескопического погрузчика)

- **Моторное масло** — проверьте уровень масла и добавьте его при необходимости. Не переливайте. Проверьте двигатель на наличие утечек масла. (См. стр. 155.)
- **Воздушные фильтры двигателя и воздушная систем** — проверьте индикатор состояния и очистите пылезащитный колпачок при необходимости. Проверьте на предмет утечек. (См. стр. 149.)
- **Система охлаждения двигателя** — проверьте охладитель масла, радиатор и конденсатор кондиционера. Проверьте уровень охлаждающей жидкости в резервуаре. При необходимости добавьте предварительно смешанную охлаждающую жидкость. (См. стр. 158.) Убедитесь в отсутствии утечек из системы охлаждения.
- **Выхлопная система** — проверьте выхлопную систему и компоненты системы нейтрализации отработанных газов на наличие утечек.
- **Гидравлическая жидкость** — проверьте уровень жидкости и добавьте при необходимости. (См. стр. 166.)
- **Топливный фильтр, основной** — проверьте панель дисплея. Удалите скопившуюся воду. (См. стр. 152.)
- **Ремень безопасности** — проверьте состояние ремня безопасности. При необходимости очистите или замените устройства натяжения ремня безопасности. Удалите мусор и грязь с подвижных частей. (См. стр. 79.) и (См. стр. 143.)
- **Система подачи сигнала заднего хода (если есть)** — проверьте правильность работы. Выполняйте обслуживание при необходимости. (См. стр. 62 и стр. 146.)
- **Тормоза для обслуживания** — проверьте правильность работы. Выполняйте обслуживание при необходимости.
- **Стояночный тормоз** — проверьте правильность работы. Отрегулируйте или проведите работы по обслуживанию при необходимости.
- **Шины** — проверьте на наличие износа или повреждений. Проверьте давление. Давление во всех шинах должно быть одинаковым. Используйте только сертифицированные шины. (См. стр. 177.)
- **Колесные гайки** — проводите обслуживание каждые 8 часов или ежедневно на протяжении первой недели, затем по расписанию. Убедитесь в отсутствии незатянутых гаек и при необходимости затяните их с соответствующим усилием. (См. стр. 177.)
- **Знаки безопасности, ступеньки безопасности и зеркала** — проверьте знаки безопасности (наклейки), ступеньки безопасности и зеркала на наличие повреждений. Замените поврежденные или погнутые знаки безопасности, ступеньки безопасности или зеркала. (См. стр. 26.)
- **Торец штока цилиндра наклона** — смажьте универсальной литиевой смазкой. (См. стр. 179.)
- **Оси держателей навесного оборудования** — нанесите многофункциональную смазку на литиевой основе. (См. стр. 179.)

Каждые 50 часов

- **Топливный фильтр, основной** — в первый раз замените основной фильтрующий элемент, затем выполняйте обслуживание по расписанию. (См. стр. 152.)
- **Топливный фильтр, вторичный** — в первый раз замените вторичный фильтрующий элемент, затем выполняйте обслуживание по расписанию. (См. стр. 154.)
- **Система охлаждения двигателя** — очистите от пыли радиатор, охладитель воздуха, охладитель гидравлического масла, конденсатор кондиционирования воздуха (если имеется) и решетку. (См. стр. 158.)
- **Моторное масло и фильтр** — в первый раз замените масло и фильтр, затем выполняйте обслуживание по расписанию. (См. стр. 156.)
- **Фильтр гидравлических и гидростатических жидкостей** — в первый раз замените фильтрующий элемент, затем выполняйте обслуживание по расписанию. Используйте фильтр компании Bobcat (См. стр. 168.)
- **Ремень кондиционера (при наличии)** — проверьте состояние. При необходимости замените. (См. стр. 175.)
- **Шарнирные стыры, качающиеся оси (передняя/задняя), шарнир стрелы, цилиндр подъема, цилиндр самовыравнивания, цилиндр выравнивания рамы, цилиндры стабилизаторов** — смажьте универсальной литиевой смазкой. (См. стр. 179.)
- **Износостойкие накладки телескопической стрелы** — нанесите многофункциональную смазку на литиевой основе. (См. стр. 179.)
- **Гидравлические шланги, трубопроводы и соединения** — проверьте на наличие утечек. При необходимости выполните ремонт или замену.
- **Жгуты проводов** — проверьте состояние. При необходимости выполните ремонт или замену.



ВНИМАНИЕ

ОСТОРОЖНО! ОПАСНО ДЛЯ ЖИЗНИ!

Перед началом работы на машине или перед проведением обслуживания необходимо пройти инструктаж. Изучите руководство по эксплуатации и обслуживанию, руководство оператора и предупреждающие таблички, установленные на машине. При проведении ремонта, наладки или обслуживания машины следуйте предупреждениям и инструкциям, приведенным в руководствах. После наладки, ремонта или обслуживания машины убедитесь в правильности ее работы. Работа неподготовленных операторов и несоблюдение инструкций могут привести к травмам или смерти.

W-2003-0807

ГРАФИК ОБСЛУЖИВАНИЯ (ПРОДОЛЖЕНИЕ)

Интервалы обслуживания (продолжение)

Каждые 100 часов

- **Система LLMC** — в первый раз проверьте калибровку LLMC, затем выполняйте обслуживание по расписанию. (См. стр. 144.)
- **Колесные гайки** — убедитесь в отсутствии незатянутых гаек и при необходимости затяните их с необходимым усилием. (См. стр. 177.)
- **Водилы планетарной передачи** — в первый раз замените жидкость, затем выполняйте обслуживание по расписанию. (См. стр. 170.)
- **Масло для оси и дифференциала** — в первый раз замените масло, затем выполняйте обслуживание по расписанию. (См. стр. 171 и стр. 172.)
- **Жидкость коробки передач** — в первый раз замените жидкость, затем выполняйте обслуживание по расписанию. (См. стр. 173.)

Каждые 250 часов или каждые 12 месяцев

- **Система LLMC** — проверьте калибровку LLMC (См. стр. 144.)
- **Водилы планетарной передачи** — проверьте уровень. (См. стр. 170.)
- **Масло для оси и дифференциала** — проверьте уровень. (См. стр. 171 и стр. 172.)
- **Жидкость коробки передач** — проверьте уровень. (См. стр. 173.)
- **Цепи** — проверьте и нанесите смазочный материал при необходимости. Проверка натяжения и степени износа цепи. Регулировка или замена при необходимости. (См. стр. 184.)

Каждые 500 часов или каждые 12 месяцев

- **Топливный фильтр, основной** — очистите и проверьте основной фильтрующий элемент. (См. стр. 152.)
- **Моторное масло и фильтр** — замените масло и фильтр. (См. стр. 156.)
- **Система охлаждения двигателя** — проверьте концентрацию охлаждающей жидкости (с помощью рефрактометра). При необходимости замените. (См. стр. 158.)
- **Ремень кондиционера (при наличии)** — проверьте состояние. При необходимости замените. (См. стр. 175.)
- **Фильтр гидравлических и гидростатических жидкостей** — замените фильтрующий элемент. Используйте фильтр компании Bobcat. (См. стр. 168.)
- **Сапун гидравлического бака** — замените сапун гидравлического бака. (См. стр. 169.)
- **Масло для оси и дифференциала** — замените масло. (См. стр. 171 и стр. 172.) Максимальный интервал обслуживания — 800 часов.
- **Жидкость коробки передач** — замените жидкость. (См. стр. 173.) Максимальный интервал обслуживания — 800 часов.
- **Износостойкие накладки телескопической стрелы** — проверьте на наличие износа. При необходимости замените.
- **Обслуживание пружины педали тормоза** — смажьте универсальной литиевой смазкой. (См. стр. 179.)
- **Воздушный фильтр кабины** — проверьте состояние фильтра. При необходимости замените. Проверьте на наличие повреждений. (См. стр. 147.)

Каждые 750 часов или каждые 12 месяцев

- **Водилы планетарной передачи** — замените жидкость. (См. стр. 170.)
- **Масло для оси и дифференциала** — замените масло. (См. стр. 171 и стр. 172.)
- **Жидкость коробки передач** — замените жидкость. (См. стр. 173.)

Каждые 1000 часов или каждые 12 месяцев

- **Соединения кабелей с аккумулятором** — проверьте напряжение. Убедитесь в наличии хорошего контакта клеммных соединений и в присутствии защитной смазки. (См. стр. 163.)
- **Топливный фильтр, основной** — замените фильтрующий элемент основного топливного фильтра. (См. стр. 152.)
- **Топливный фильтр, вторичный** — замените фильтрующий элемент вторичного топливного фильтра. (См. стр. 154.)
- **Узлы крепления двигателя** — затяните. При повреждении необходимо заменить.
- **Воздушный фильтр двигателя** — замените внешний фильтрующий элемент. (См. стр. 149.)
- **Охладитель нагнетаемого воздуха** — проверьте впускное отверстие.
- **Ремень генератора** — проверьте состояние. При необходимости замените. (См. стр. 174.)
- **Ремень кондиционера (при наличии)** — проверьте состояние. При необходимости замените. (См. стр. 175.)
- **Гидравлическая жидкость** — замените жидкость. (См. стр. 167.)
- **Крепежные детали, шланговые соединительные муфты и зажимы** — замените при наличии повреждений.

Каждые 3000 часов

- **Ремень генератора переменного тока и ролик натяжения** — замените ремень и ролик натяжения. (См. стр. 174.)

Каждые 24 месяца

- **Охлаждающая жидкость** — замените охлаждающую жидкость. (См. стр. 159.)

РЕМЕНЬ БЕЗОПАСНОСТИ

Осмотр и обслуживание

ВНИМАНИЕ

Невыполнение требований по осмотру и обслуживанию ремня безопасности может привести к травме или смерти в случае аварии.

W-2466-0703

Ежедневно проверяйте исправность ремня безопасности.

Проверка системы ремней безопасности должна проводиться не реже одного раза в год. При эксплуатации машины в сложных внешних или рабочих условиях рекомендуется выполнять более частые проверки.

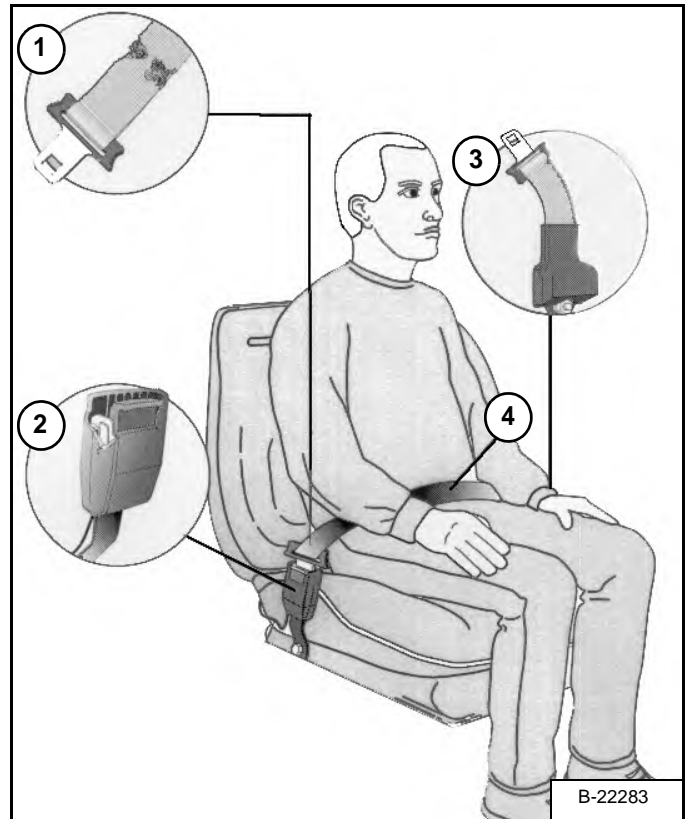
Система ремней безопасности должна быть отремонтирована или заменена при обнаружении любых признаков разрывов, истирания, чрезмерного или преждевременного износа, значительного выцветания под воздействием ультрафиолетовых лучей или из-за пыльных, грязных условий работы, механического повреждения ленты ремня безопасности, а также повреждения пряжки, язычка защелки, натяжителя (если имеется) или крепления.

Изображение описанных ниже элементов см. на [Рис. 179].

1. Проверьте ленту ремня. Если система снабжена устройством натяжения ремня безопасности, полностью вытяните ленту и осмотрите ее по всей длине. Убедитесь в отсутствии порезов, износа, потертостей, загрязнений и жестких участков.
2. Проверьте правильность работы пряжки и язычка защелки. Убедитесь в том, что язычок защелки не имеет признаков чрезмерного износа или деформации, а пряжка и корпус не повреждены.
3. Проверьте устройство натяжителя (если имеется). Для этого нужно вытянуть ремень и осмотреть его внешний вид и проверить, правильно ли он вытягивается и затягивается.
4. Проверьте состояние ленты в тех местах, которые подвергаются воздействию ультрафиолетовых солнечных лучей, а также сильному запылению или загрязнению. Если лента ремня безопасности на этих участках потеряла свой первоначальный цвет и/или покрылась грязью, ее прочность может снизиться.

Для приобретения запасных частей системы ремней безопасности машины обратитесь к дилеру компании Bobcat.

Рис. 179



ТЕСТ КАЛИБРОВКИ СИСТЕМЫ КОНТРОЛЯ ПРОДОЛЬНОГО МОМЕНТА НАГРУЗКИ

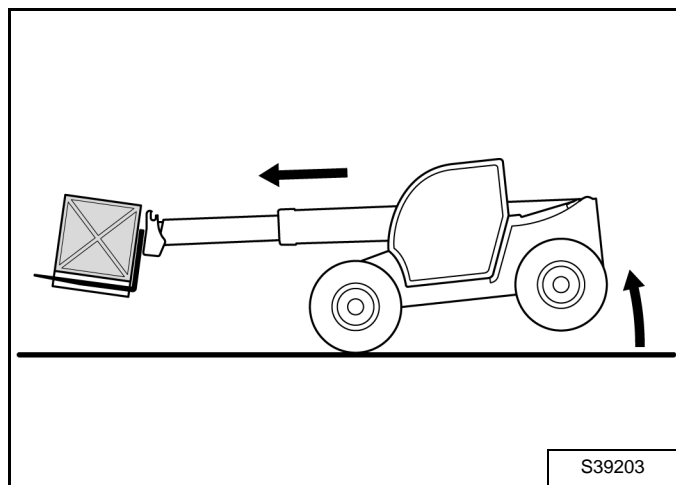
Процедура

Калибровку системы контроля продольного момента нагрузки (LLMC) можно проверить следующим образом:

Поставьте машину на ровную горизонтальную поверхность и выпрямите передние и задние колеса.

ПРИМЕЧАНИЕ. Чтобы наклонить машину, требуется нагрузка.

Рис. 180

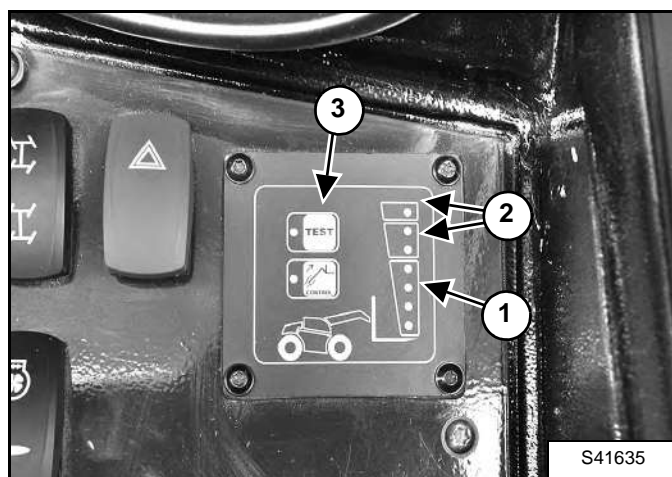


С помощью переключателя перераспределения LLMC уменьшите давление груза на заднюю ось, захватывая груз и выдвигая стрелу, пока машина не наклонится (задние колеса не приподнимутся над землей) [Рис. 180].

ПРИМЕЧАНИЕ. Не перемещайте или не передвигайте машину после уменьшения давления груза на заднюю ось.

Втяните стрелу на 3 м (10 футов) и поместите груз на землю.

Рис. 181



1. Полностью поднимите сложенную стрелу без навесного оборудования.
2. Поднимите держатель навесного оборудования вверх до упора.
3. Нажмите и удерживайте 5 секунд кнопку TEST (ТЕСТ) (элемент 1) [Рис. 181].
4. Отпустите кнопку TEST (ТЕСТ) (элемент 1) [Рис. 181].

Проверка калибровки завершена. Возможны два результата проверки:

- Загораются четыре зеленых индикатора (элемент 2) [Рис. 181] — калибровка в норме.
- Загораются оранжевые и красные индикаторы (элемент 3) [Рис. 181] — калибровка не выполнена. Повторите калибровку системы LLMC. (Соответствующую процедуру см. в руководстве по техническому обслуживанию.)

ПРИМЕЧАНИЕ. Если кнопка TEST (ТЕСТ) (элемент 1) [Рис. 181] удерживается нажатой более 60 секунд, процедура автоматически завершается, и система возвращается в обычный режим.

ПРИМЕЧАНИЕ. Система всегда возвращается в обычный режим, если при выполнении процедуры отпустить кнопку TEST (ТЕСТ) (элемент 1) [Рис. 181].

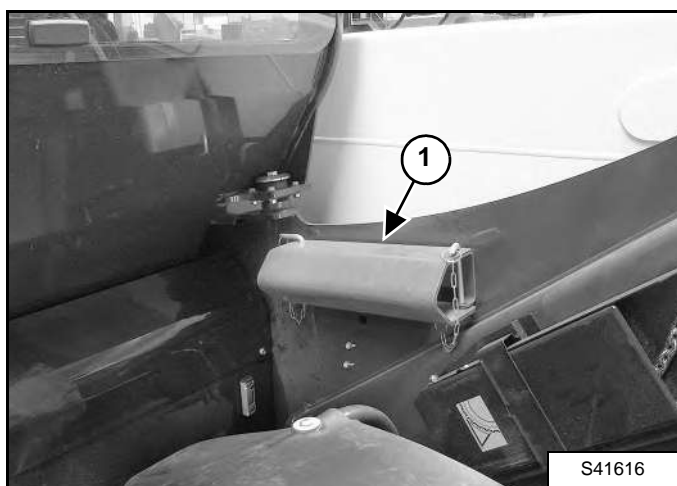
РЕКОМЕНДУЕМЫЙ ОГРАНИЧИТЕЛЬ ПОДЪЕМА СТРЕЛЫ

Если стрелу нужно установить в поднятом положении для технического обслуживания, то используйте сертифицированный ограничитель подъема стрелы (если имеется), действуя при его установке и извлечении так, как описано ниже.

Установка сертифицированного ограничителя подъема стрелы

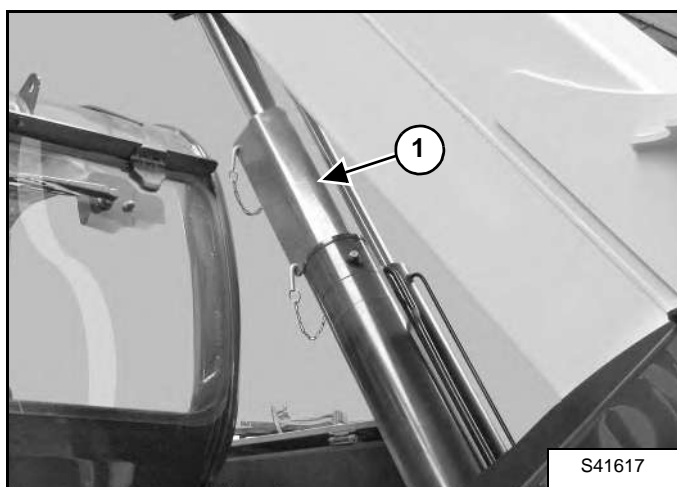
- Поместите телескопический погрузчик на ровную, твердую и устойчивую поверхность.
- Оператор должен находиться на своем месте, пристегнуть ремень безопасности, перевести рычаг управления движением в нейтральное положение (дополнительно), включить стояночный тормоз, запустить двигатель, поднять стрелу и остановить двигатель.

Рис. 182



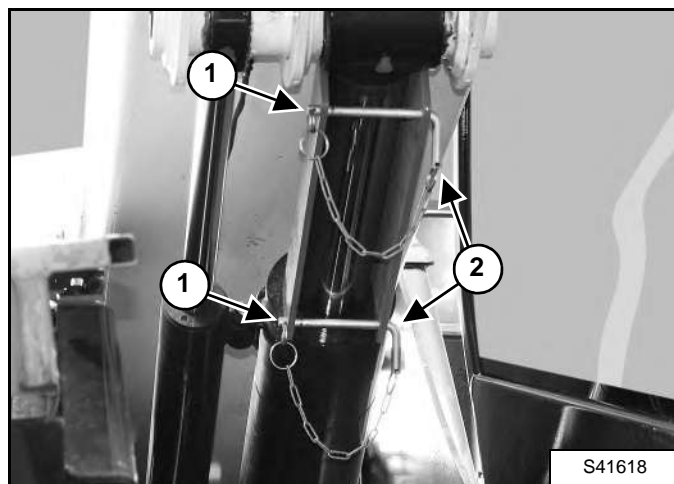
- Снимите ограничитель подъема стрелы (элемент 1) [Рис. 182] с положения хранения.

Рис. 183



- Установите ограничитель подъема стрелы (элемент 1) [Рис. 183], управляя им из левой задней части машины.

Рис. 184



- Установите штыри (элемент 1) и зафиксируйте фиксирующими штырями (элемент 2) [Рис. 184].
- Запустите двигатель и медленно опускайте стрелу [Рис. 184], чтобы она надежно удерживалась ограничителем.

Снятие сертифицированного ограничителя подъема стрелы

- Запустите двигатель и поднимите стрелу. Остановите двигатель.
- Управляя из левой задней части машины, извлеките фиксирующие штыри, штыри и ограничитель стрелы (элемент 1) [Рис. 183].
- Повторно установите ограничитель подъема стрелы (элемент 1) [Рис. 182] в положение хранения.



ВНИМАНИЕ

ОСТОРОЖНО! ОПАСНО ДЛЯ ЖИЗНИ!

Никогда не работайте на машине с поднятой стрелой, если она не удерживается сертифицированным ограничителем подъема стрелы. Несоблюдение требования по эксплуатации сертифицированного ограничителя подъема стрелы может привести к падению стрелы, что может стать причиной травмы или смерти.

Выполните обслуживание ограничителя подъема стрелы, если он поврежден или отсутствуют компоненты. Использование поврежденного или неукомплектованного ограничителя подъема стрелы может привести к падению стрелы и повлечь за собой травму или смерть.

W-2899-1210

СИСТЕМА СИГНАЛИЗАЦИИ ПРИ ДВИЖЕНИИ ЗАДНИМ ХОДОМ

Описание

Система сигнализации при движении задним ходом (если имеется) подает звуковой сигнал, когда оператор перемещает рычаг управления направлением движения/рычаг управления (дополнительно) в положение заднего хода во время работы двигателя.

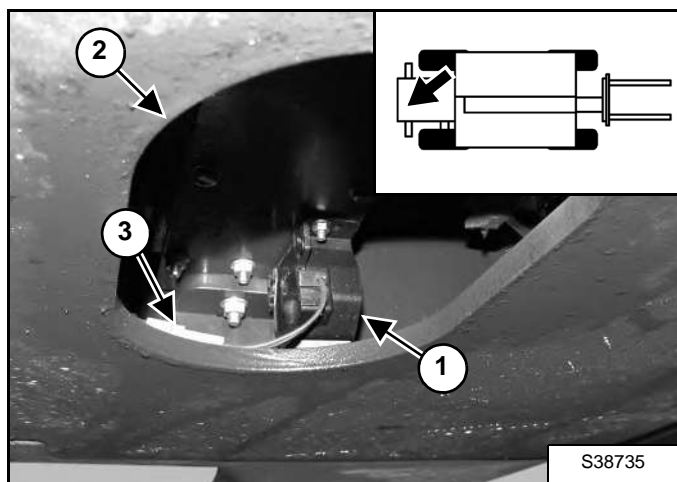
Проверка

Сядьте в кресло и пристегните ремень безопасности. Запустите двигатель и выключите стояночный тормоз.

Переместите рычаг управления движением/рычаг управления (дополнительно) в положение заднего хода. Должен прозвучать сигнал заднего хода.

Включите стояночный тормоз и поверните ключ в положение OFF (ВЫКЛ.).

Рис. 185



Сигнал заднего хода (элемент 1) расположен в задней части машины. Для доступа к нему используется проем (элемент 2) [Рис. 185] рамы.

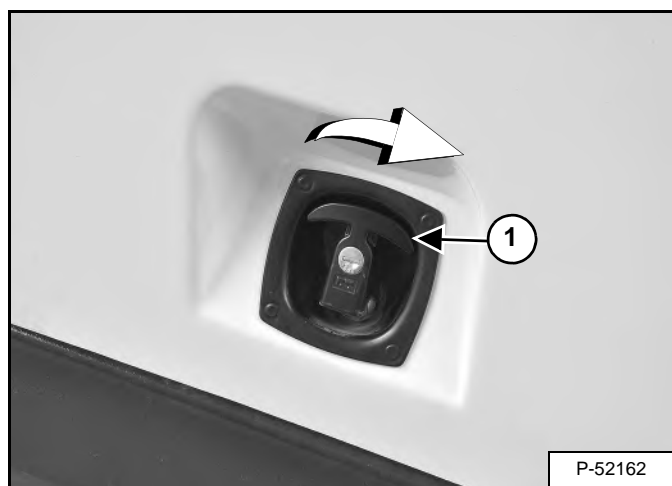
Проверьте целостность электрического соединения подачи сигнала заднего хода (элемент 3) [Рис. 185] и проводной системы. Выполните ремонт или замену всех неисправных компонентов.

ПРИМЕЧАНИЕ. Проем рамы (элемент 2) [Рис. 185] недоступен, когда машина оборудована задним гидрокрюком.

КРЫШКА ДВИГАТЕЛЯ

Открытие и закрытие

Рис. 186



Потяните ручку защелки (элемент 1) [Рис. 186] на себя и поверните ее по часовой стрелке. Поднимите крышку двигателя для обеспечения доступа к отсеку двигателя для обслуживания.

ПРИМЕЧАНИЕ. Заднюю дверь можно запереть.

СИСТЕМА ОБОГРЕВА, ВЕНТИЛЯЦИИ И КОНДИЦИОНИРОВАНИЯ ВОЗДУХА (HVAC)

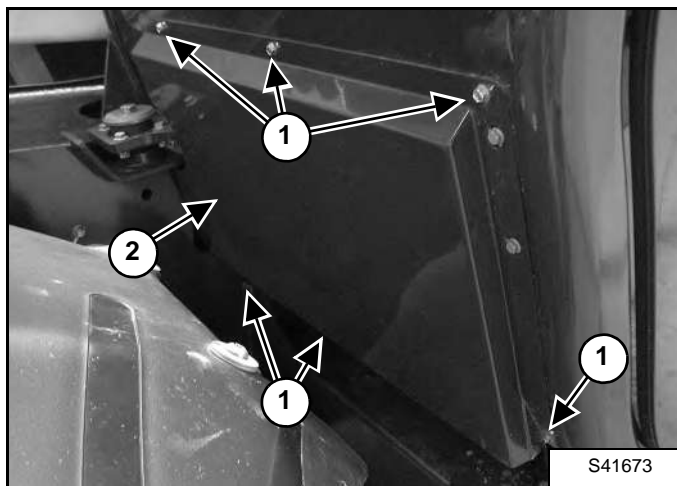
Данная машина может быть оборудована системой обогрева, вентиляции и кондиционирования воздуха.

Очистка и обслуживание

Система HVAC требует регулярной проверки и обслуживания. (См. «ГРАФИК ОБСЛУЖИВАНИЯ» на стр. 141.)

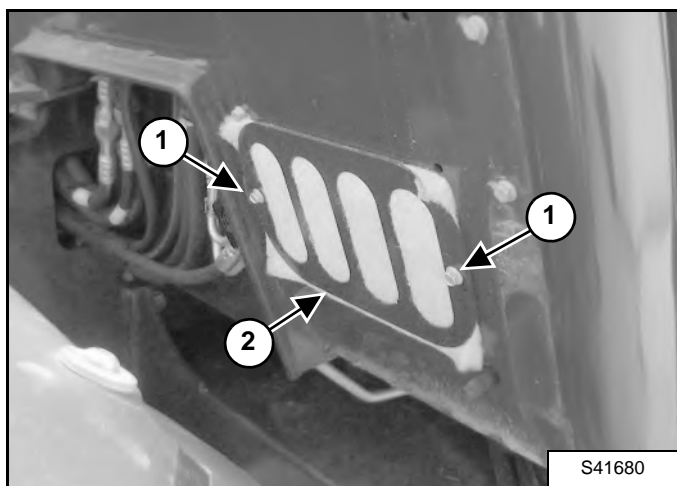
Фильтр кабины

Рис. 187



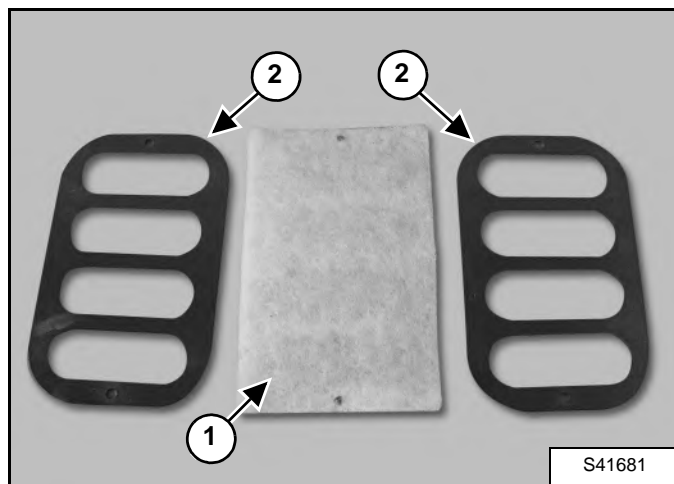
Фильтр приточного воздуха расположен в передней части кабины оператора. Отверните четыре болта (элемент 1) и крышку фильтра (элемент 2) [Рис. 187].

Рис. 188



Отверните два винта (элемент 1) и снимите блок фильтра (элемент 2) [Рис. 188].

Рис. 189



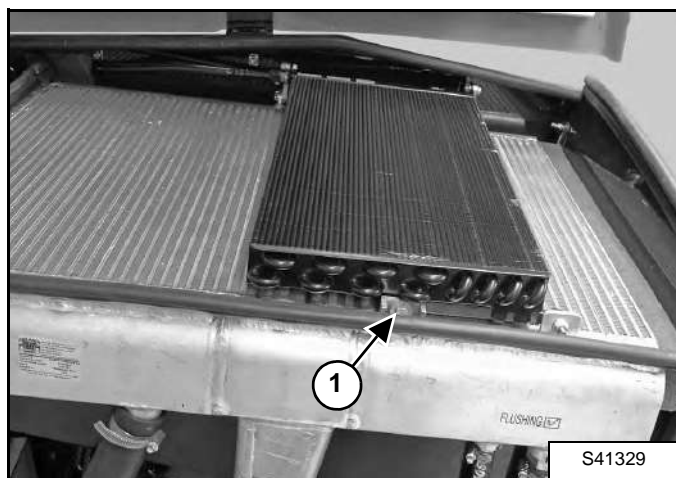
Извлеките фильтр (элемент 1) из держателей (элемент 2) [Рис. 189].

Очистите или замените фильтр при необходимости.

СИСТЕМА ОБОГРЕВА, ВЕНТИЛЯЦИИ И КОНДИЦИОНИРОВАНИЯ ВОЗДУХА (HVAC) (ПРОДОЛЖЕНИЕ)

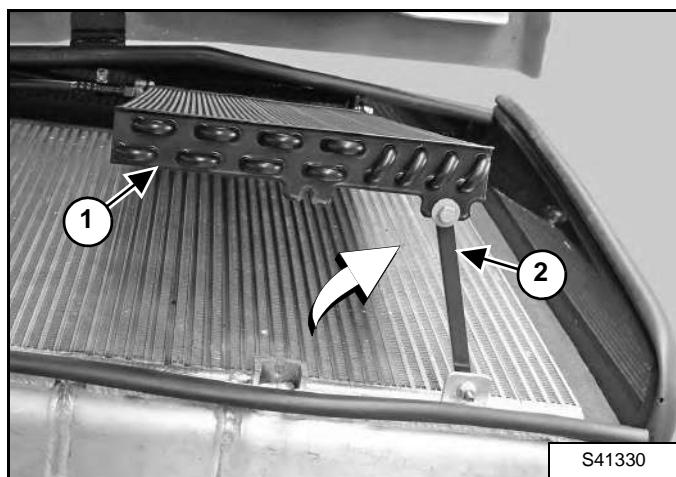
Конденсатор

Рис. 190



Ослабьте болт (элемент 1) [Рис. 190].

Рис. 191



Поднимите конденсатор (элемент 1) и закрепите его положение, установив стержень (элемент 2) [Рис. 191] в крепление конденсатора.

Прочистите конденсатор (элемент 1) [Рис. 191] воздушной струей низкого давления. Осторожно! Не повредите пластины.

Снимите стержень (элемент 2) [Рис. 191], опустите конденсатор и затяните болт (элемент 1) [Рис. 190].

Смазка кондиционера

Для смазки внутренних компонентов включайте кондиционирование воздуха примерно на пять минут каждую неделю.

Устранение проблем

Если вентилятор не работает или кондиционер не включается, проверьте предохранитель. (См. «Расположение и обозначение предохранителей и реле» на стр. 160.)

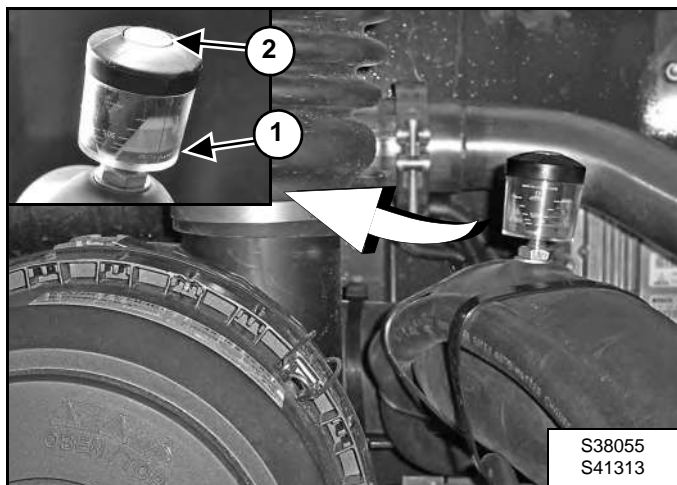
Если в системе кондиционирования циркулирует теплый воздух, необходима повторная заправка хладагента. Информацию о новой заправке системы кондиционирования можно получить у агента по продаже продукции компании Bobcat.

ОБСЛУЖИВАНИЕ ВОЗДУШНОГО ФИЛЬТРА

Замена патронов фильтров

Внешний фильтр

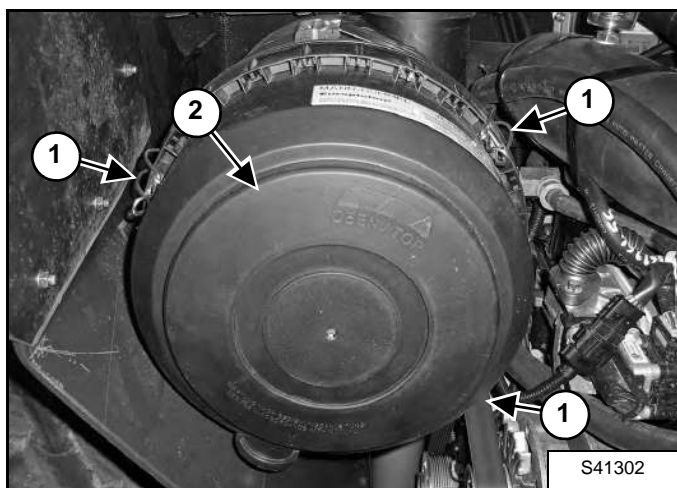
Рис. 192



Заменяйте крупный (внешний) патрон фильтра только тогда, когда желтое кольцо достигнет красной зоны на индикаторе кондиционирования (элемент 1) [Рис. 192].

ПРИМЕЧАНИЕ. Перед заменой патрона фильтра нажмите кнопку (элемент 2) [Рис. 192] на индикаторе кондиционирования. Запустите двигатель. Если желтое кольцо на индикаторе кондиционирования не достигло красной зоны, не заменяйте патрон фильтра.

Рис. 193



Ослабьте зажимы корпуса фильтра (элемент 1) [Рис. 193].

Снимите крышку для защиты от пыли (элемент 2) [Рис. 193].

Рис. 194

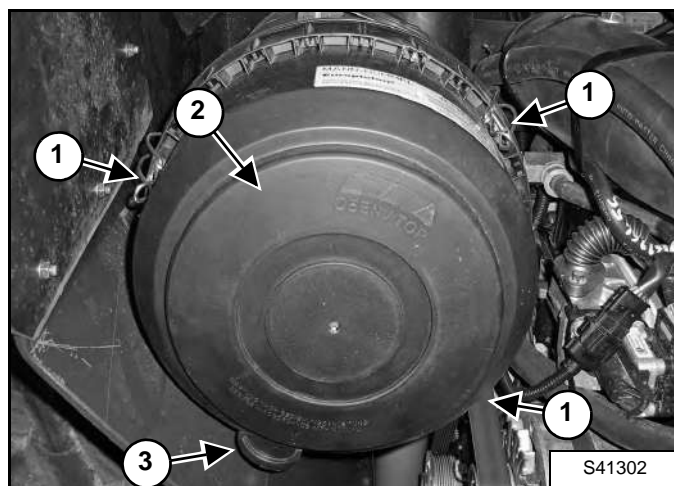


Потяните патрон внешнего фильтра на себя [Рис. 194] и утилизируйте.

ПРИМЕЧАНИЕ. Убедитесь в том, что на уплотнителе отсутствует грязь и мелкий мусор. НЕ используйте сжатый воздух.

Установите новый патрон внешнего фильтра.

Рис. 195



Установите крышку для защиты от пыли (элемент 2) с пылеотделителем (элемент 3) [Рис. 195] лицевой стороной вниз.

Закрепите зажимы корпуса фильтра (элемент 1) [Рис. 195].

ОБСЛУЖИВАНИЕ ВОЗДУШНОГО ФИЛЬТРА (ПРОДОЛЖЕНИЕ)

Замена патронов фильтров (продолжение)

Внутренний фильтр

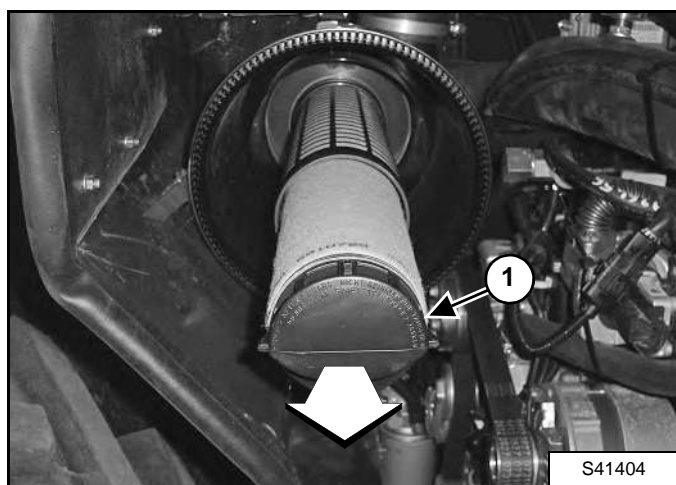
Заменяйте патрон внутреннего фильтра только при следующих условиях:

- Заменяйте патрон внутреннего фильтра при каждой третьей замене внешнего фильтра.
- После замены внешнего элемента запустите двигатель и добейтесь максимальной скорости вращения двигателя. Если желтое кольцо все еще находится в красной зоне окна индикатора, замените патрон внутреннего фильтра.

Снимите внешний патрон.

ПРИМЕЧАНИЕ. Убедитесь в том, что на уплотнителе отсутствует грязь и мелкий мусор. НЕ используйте сжатый воздух.

Рис. 196



Извлеките патрон внутреннего фильтра (элемент 1) [Рис. 196] и установите новый.

Установите внешний патрон.

Установите крышку для защиты от пыли (элемент 2) с пылеотделителем (элемент 3) [Рис. 195] лицевой стороной вниз.

Закрепите зажимы корпуса фильтра (элемент 1) [Рис. 195].

ТОПЛИВНАЯ СИСТЕМА

Технические характеристики топлива

Используйте только чистое высококачественное дизельное топливо класса 2 или класса 1.

Ниже приведена рекомендованная концентрация присадки в топливе, которая предотвращает превращение топлива в гель при низких температурах.

ТЕМПЕРАТУРА	НОМЕР 2	НОМЕР 1
-9 °C (+15 °F)	100 %	0 %
До -29 °C (-20 °F)	50 %	50 %
Ниже -29 °C (-20 °F)	0 %	100 %

Для двигателей с непосредственным впрыском топлива смешивание бензина и добавление присадок с очень низким октановым числом недопустимо и может привести к повреждениям.

В данной машине должно использоваться дизельное топливо с очень низким содержанием серы. Сверхнизким считается содержание серы 15 мг/кг (не более 15 промилле).

Для данной машины действуют следующие спецификации и стандарты в отношении топлива:

- EN590 (стандарт ЕС) с максимальным содержанием серы 10 мг/кг
- ASTM D975 (стандарт США) Grad 1-D и Grade 2-D с максимальным содержанием серы 15 мг/кг

Спецификации для топлива с биодизельной присадкой должны соответствовать спецификациям и стандартам для указанного выше топлива.

ВАЖНО

БЕРЕГИТЕ ДВИГАТЕЛЬ ОТ ПОВРЕЖДЕНИЙ!

Использование дизельного топлива со спецификациями и стандартами для топлива, отличными от указанных в руководстве по эксплуатации и обслуживанию, приведет к необратимым повреждениям двигателя и аннулированию гарантии.

I-2366-0313

Топливо с биодизельной присадкой

Топливо с биодизельной присадкой обладает уникальными качествами, с которыми необходимо ознакомиться перед использованием машины:

- Холодные погодные условия могут вызвать засорение компонентов топливной системы и проблемы при запуске.
- Топливо с биодизельной присадкой является благоприятной средой для микробов и загрязнений, которые могут вызвать коррозию и засорение компонентов топливной системы.
- Использование топлива с биодизельной присадкой может привести к преждевременному отказу компонентов топливной системы, например к засорению топливных фильтров и повреждению топливных магистралей.
- Может потребоваться сокращение интервалов обслуживания, например очистки топливной системы и замены топливных фильтров и топливных магистралей.
- Использование топлива с биодизельной присадкой, не соответствующего спецификациям и стандартам для разрешенных видов топлива, описанных в этом руководстве, может уменьшить срок службы двигателя и вызвать повреждение шлангов, трубок, инжекторов, инжекторного насоса и уплотнителей.

При использовании топлива с биодизельной присадкой руководствуйтесь следующими рекомендациями:

- По возможности держите топливный бак полным, чтобы предотвратить скопление влаги.
- Надежно затягивайте крышку топливного бака.
- Топливо с биодизельной присадкой может повредить окрашенные поверхности. При разбрызгивании топлива на окрашенные поверхности немедленно удалите его.
- Ежедневно очищайте топливный фильтр от воды перед началом работы с машиной.
- Не превышайте интервал замены машинного масла. Слишком редкая замена машинного масла может привести к повреждению двигателя.
- Прежде чем поставить машину на хранение, осушите топливный бак, заполните его чистым дизельным топливом на нефтяной основе, добавьте стабилизатор топлива и запустите двигатель по крайней мере на 30 минут.

ПРИМЕЧАНИЕ. Топливо с биодизельной присадкой не обладает высокой стабильностью, поэтому не следует его хранить дольше трех месяцев.

ТОПЛИВНАЯ СИСТЕМА (ПРОДОЛЖЕНИЕ)

Заполнение топливного бака

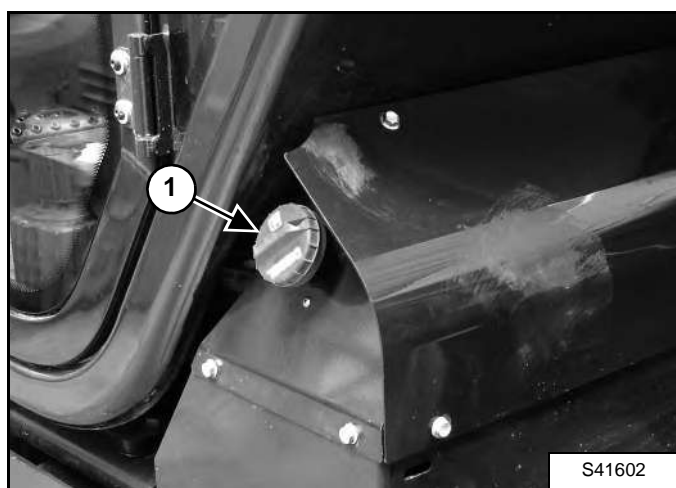
⚠ ВНИМАНИЕ

ОСТОРОЖНО! ОПАСНО ДЛЯ ЖИЗНИ!

Перед заправкой топливом выключите двигатель и дайте ему остыть. **НЕ КУРИТЬ!** Несоблюдение предупреждений может стать причиной взрыва или пожара.

W-2063-0807

Рис. 197



Снимите крышку (элемент 1) [Рис. 197].

Для дополнительного запаса топлива используйте чистую канистру, отвечающую надлежащему уровню безопасности. Заправку топливом следует производить только в местах со свободной циркуляцией воздуха и отсутствием источников воспламенения или искр. **НЕ КУРИТЬ!**

Установите и плотно заверните крышку топливного бака [Рис. 197].

⚠ ВНИМАНИЕ

ОСТОРОЖНО! ОПАСНО ДЛЯ ЖИЗНИ!

Всегда убирайте разлитое топливо или масло. Не допускайте присутствия источников тепла, пламени, искр или зажженных сигарет рядом с маслом или топливом. Несоблюдение мер предосторожности рядом с воспламеняющимися материалами может стать причиной взрыва или пожара.

W-2103-0508

Основной топливный фильтр (первичный)

Интервалы проведения техобслуживания, которое заключается в замене топливного фильтра, см. в таблице ГРАФИК ОБСЛУЖИВАНИЯ. (См. «ГРАФИК ОБСЛУЖИВАНИЯ» на стр. 141.)

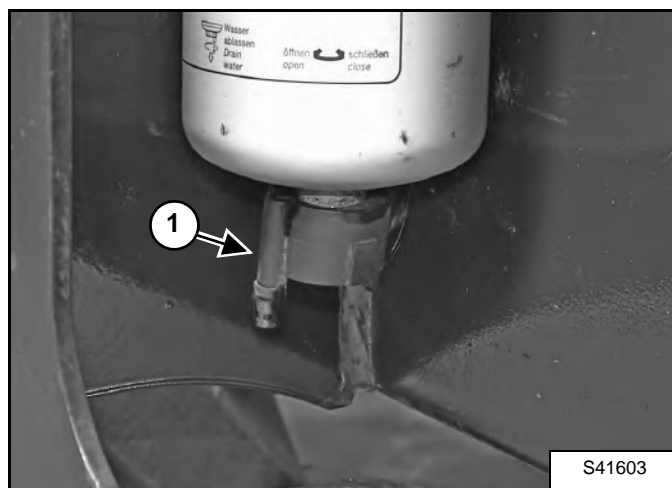
Удаление воды из системы

При наличии воды в топливной системе на дисплее отображается соответствующий код ошибки. (См. «КОНТРОЛЬ ПОКАЗАНИЙ ИНДИКАТОРОВ НА ПРИБОРНЫХ ПАНЕЛЯХ» на стр. 85.)

Остановите двигатель.

Поставьте подходящий контейнер под водоотделитель, чтобы собрать топливо, которое может вылиться. Уберите разлитое топливо.

Рис. 198



Выверните пробку сливного отверстия (элемент 1) [Рис. 198] и дайте жидкости стечь в контейнер.

Когда из водоотделителя начнет стекать чистое топливо, затяните пробку сливного отверстия (элемент 1) [Рис. 198] рукой.

Утилизируйте или переработайте стекшую жидкость, не нанося ущерба окружающей среде.

ВАЖНО

БЕРЕГИТЕ ДВИГАТЕЛЬ ОТ ПОВРЕЖДЕНИЙ!

Попадание воды в топливную систему может привести к серьезному повреждению двигателя. Ежедневно удаляйте воду из основного топливного фильтра.

I-2354-0112

ТОПЛИВНАЯ СИСТЕМА (ПРОДОЛЖЕНИЕ)

Основной топливный фильтр (первичный) (продолжение)

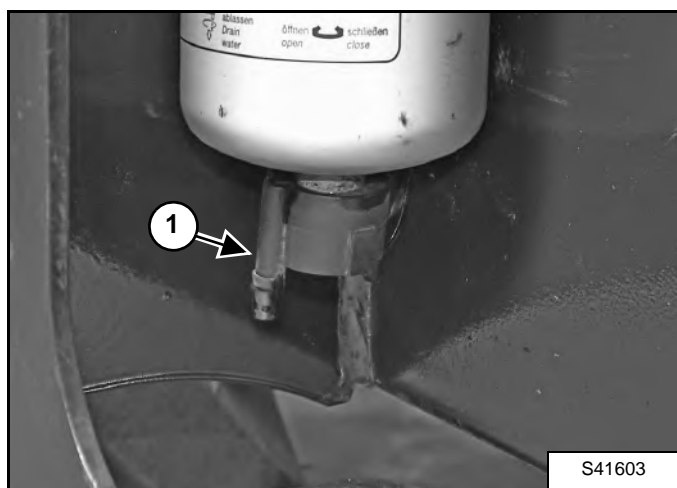
Замена патрона

Остановите двигатель.

Поставьте подходящий контейнер под водоотделитель, чтобы собрать топливо, которое может вылиться. Уберите разлитое топливо.

Очистите внешнюю поверхность фильтра/водоотделителя.

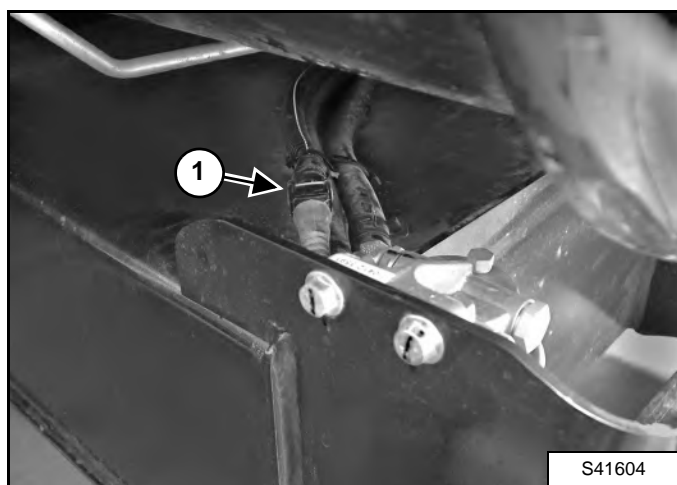
Рис. 199



Подсоедините подходящий шланг к выходному отверстию сливного клапана (элемент 1) [Рис. 199].

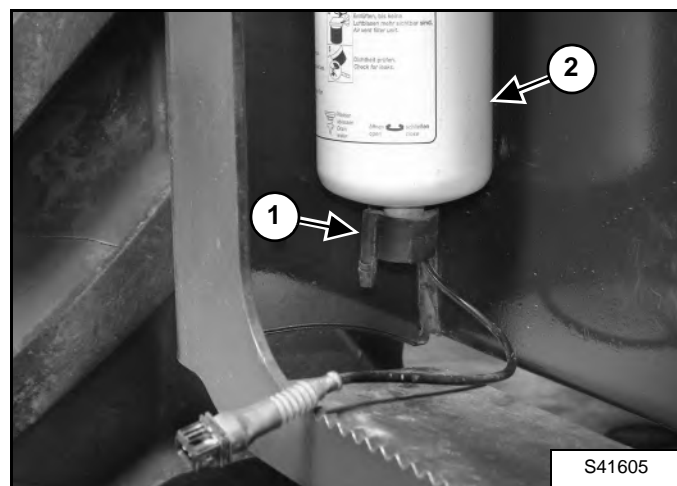
Выверните пробку сливного отверстия (элемент 1) [Рис. 199] и дайте жидкости стечь в контейнер.

Рис. 200



Отсоедините разъем (элемент 1) [Рис. 199].

Рис. 201



Когда топливо перестанет стекать, снимите пробку сливного отверстия со встроенным датчиком воды (элемент 1) и извлеките старый патрон фильтра (элемент 2) [Рис. 201] из корпуса фильтра.

Используйте только патрон фильтра, поставляемый с уплотняющей пробкой.

Смажьте уплотнитель нового фильтра очищенным маслом. Установите патрон фильтра на место и туго его заверните, чтобы уплотнитель касался поверхности, затем затяните патрон еще на один оборот.

Извлеките нижнюю пробку из резьбового конца нового патрона фильтра. Установите пробку сливного отверстия со встроенным датчиком воды (элемент 2) и подсоедините разъем (элемент 1) [Рис. 200].

Утилизируйте топливо или сдайте его на переработку, не нанося ущерба окружающей среде.

Замените вторичный фильтр. Вспомогательный фильтр необходимо заменять одновременно с основным. (См. «Вторичный топливный фильтр» на стр. 154.)

ТОПЛИВНАЯ СИСТЕМА (ПРОДОЛЖЕНИЕ)

Вторичный топливный фильтр

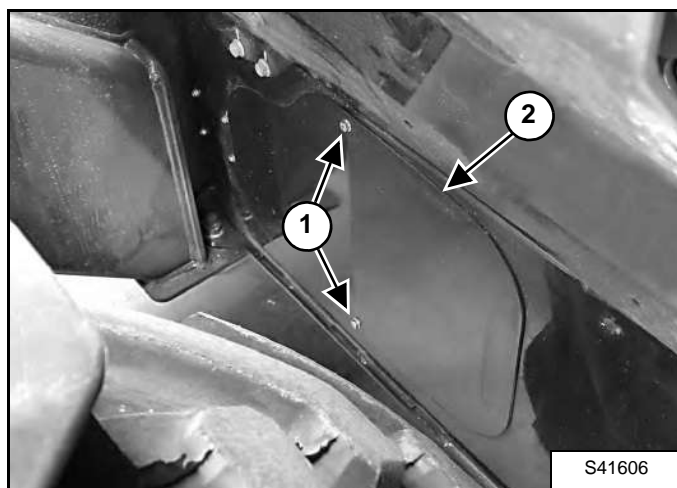
Остановите двигатель.

Интервалы проведения техобслуживания, которое заключается в замене вторичного топливного фильтра, см. в таблице РАСПИСАНИЕ СЕРВИСНОГО ОБСЛУЖИВАНИЯ. (См. «ГРАФИК ОБСЛУЖИВАНИЯ» на стр. 141.)

ПРИМЕЧАНИЕ. Работать с топливной системой важно в предельной чистоте. Даже мельчайшие частицы могут вызвать проблемы с двигателем или топливной системой.

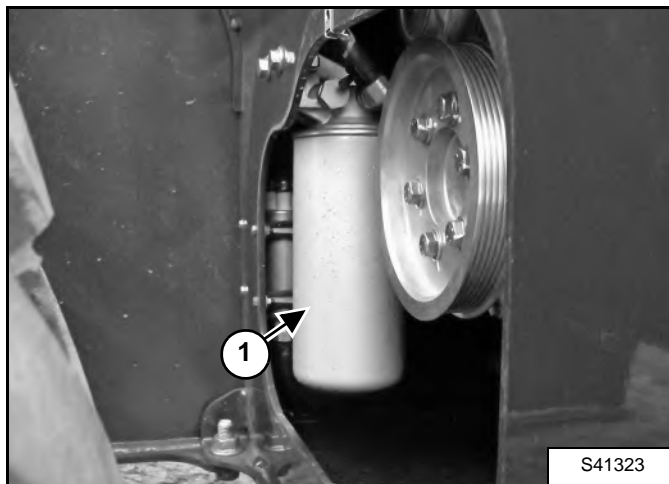
Используйте только патроны фильтра, поставляемые с уплотняющей пробкой. Выньте пробку непосредственно перед установкой нового патрона.

Рис. 202



Извлеките два болта (элемент 1) и крышку (элемент 2) [Рис. 202].

Рис. 203



Очистите место вокруг корпуса фильтра.

Снимите патрон фильтра (элемент 1) [Рис. 203].

Убедитесь, что грязь не может попасть в новый патрон фильтра. Не заполняйте патрон фильтра топливом до установки патрона.

Установите новый патрон фильтра (элемент 1) [Рис. 203] и затяните его вручную.

Удалите воздух из топливной системы. (См. «Удаление воздуха из топливной системы» на стр. 154.)

ВНИМАНИЕ

ОСТОРОЖНО! ОПАСНО ДЛЯ ЖИЗНИ!

Всегда убирайте разлитое топливо или масло. Не допускайте присутствия источников тепла, пламени, искр или зажженных сигарет рядом с маслом или топливом. Несоблюдение мер предосторожности рядом с воспламеняющимися материалами может стать причиной взрыва или пожара.

W-2103-0508

Удаление воздуха из топливной системы

После замены патрона фильтра, устранения утечки в системе низкого давления или после полного опорожнения бака перед запуском двигателя необходимо удалить воздух из топливной системы.

Топливоподкачивающий насос автоматически стравливает воздух из топливной системы.

Переведите ключ (если имеется) или пусковой переключатель (если имеется) в положение RUN (Работа) для работы топливopодкачивающего насоса на 20 секунд для заполнения. Воздух в топливе и топливных магистралях будет удален из системы. Поверните ключ (если имеется) или пусковой переключатель (если имеется) в положение OFF (Выключено) перед запуском двигателя.

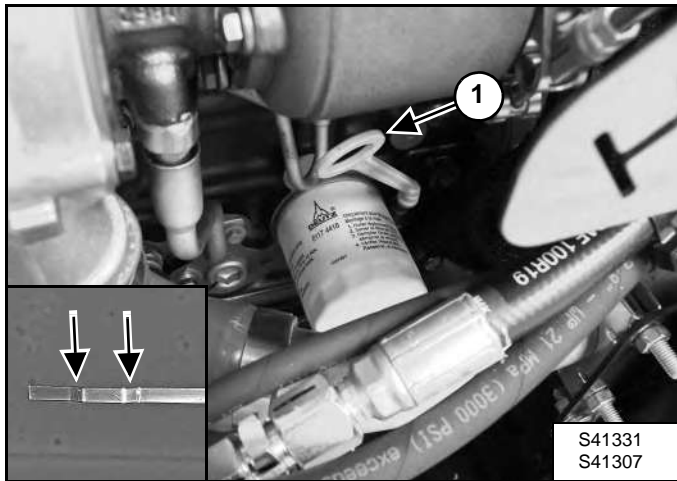
СИСТЕМА СМАЗКИ ДВИГАТЕЛЯ

Проверка и добавление моторного масла

Проверяйте уровень моторного масла каждый день перед запуском двигателя в начале рабочей смены.

Остановите двигатель.

Рис. 204



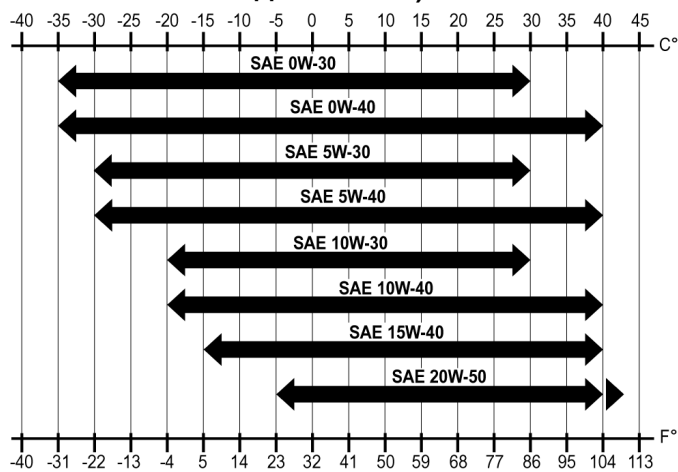
Откройте крышку двигателя и извлеките щуп для измерения уровня моторного масла (элемент 1) [Рис. 204].

Моторное масло должно находиться на уровне, определенном отметками на щупе (вставной) [Рис. 204]. Не переливайте.

Схема моторных масел

Рис. 205

МОТОРНОЕ МАСЛО РЕКОМЕНДУЕМЫЙ КЛАСС ВЯЗКОСТИ ПО SAE (СМАЗОЧНЫЕ МАСЛА ДЛЯ ДИЗЕЛЬНОГО ДВИГАТЕЛЯ)



**ПРЕДПОЛАГАЕМЫЙ ДИАПАЗОН ТЕМПЕРАТУР
ПЕРЕД СЛЕДУЮЩЕЙ ЗАМЕНОЙ МАСЛА (ДЛЯ
СМАЗКИ ДИЗЕЛЬНЫХ ДВИГАТЕЛЕЙ ДОЛЖНО
ПРИМЕНЯТЬСЯ МАСЛО КЛАССА CJ-4 ИЛИ ВЫШЕ
ПО КЛАССИФИКАЦИИ API)**

Используйте только масло, утвержденное для конкретной модели телескопического погрузчика. Обратитесь к агенту по продаже продукции компании Bobcat; также см. список утвержденных масел в разделе «Смазки, топливо и жидкости» на стр. 10.

Утвержденные масла соответствуют классификации обслуживания Американского института нефтяной промышленности CJ-4.



ВНИМАНИЕ

ОСТОРОЖНО! ОПАСНО ДЛЯ ЖИЗНИ!

Всегда убирайте разлитое топливо или масло. Не допускайте присутствия источников тепла, пламени, искр или зажженных сигарет рядом с маслом или топливом. Несоблюдение мер предосторожности рядом с воспламеняющимися материалами может стать причиной взрыва или пожара.

W-2103-0508



ВНИМАНИЕ

ОСТОРОЖНО! ОПАСНО ДЛЯ ЖИЗНИ!

Надевайте защитные очки при наличии любого из перечисленных ниже условий:

- Жидкости находятся под давлением.
- Выполняется работа с мусором или сыпучим грузом.
- Двигатель работает.
- Используются инструменты.

W-2019-0907

СИСТЕМА СМАЗКИ ДВИГАТЕЛЯ (ПРОДОЛЖЕНИЕ)

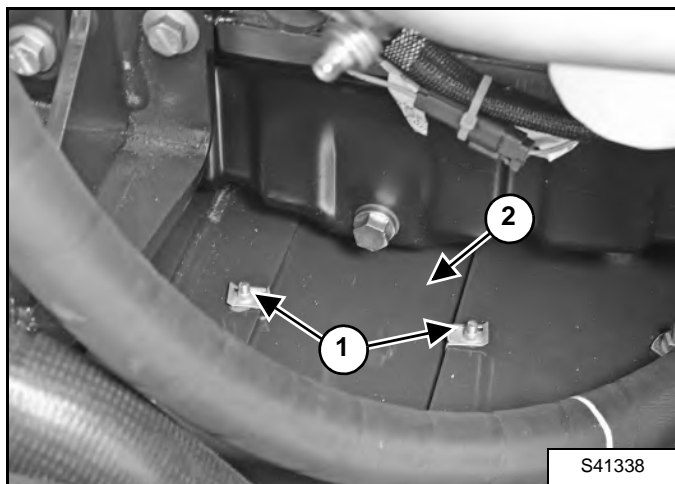
Замена масла и фильтра

Интервал замены моторного масла и масляного фильтра см. в разделе «ГРАФИК ОБСЛУЖИВАНИЯ». (См. «ГРАФИК ОБСЛУЖИВАНИЯ» на стр. 141.)

Запустите двигатель и прогрейте его до рабочей температуры. Остановите двигатель.

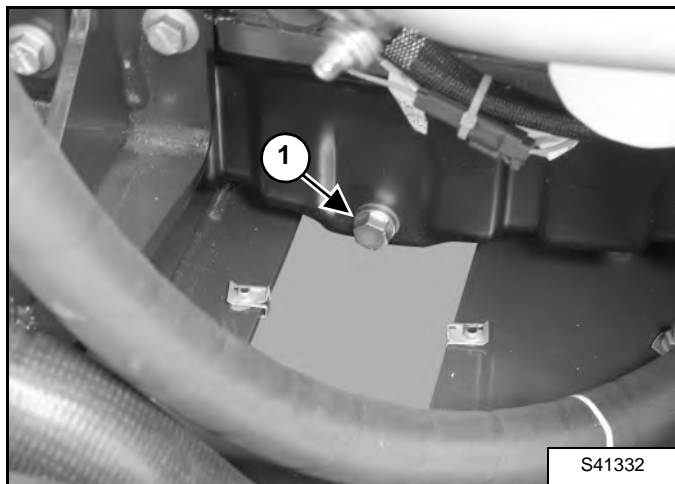
Откройте крышку двигателя. (См. «Открытие и закрытие» на стр. 146.)

Рис. 206



Отверните два болта (элемент 1) и снимите крышку (элемент 2) [Рис. 206] вниз рамы.

Рис. 207



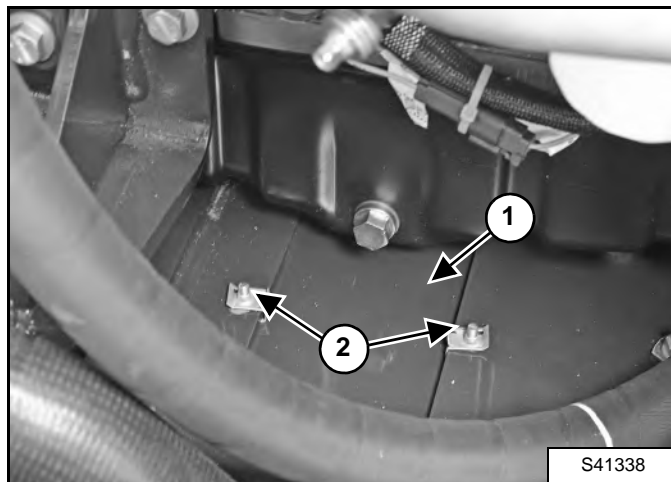
Снимите пробку слива масла (элемент 1) [Рис. 207].

Слейте масло в емкость и утилизируйте его, не нанося ущерб окружающей среде.

Поместите новое уплотнительное кольцо на пробку сливного отверстия масла.

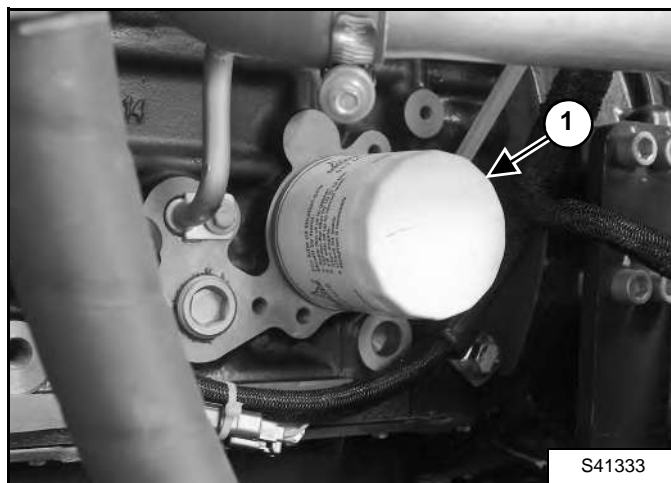
Установите и затяните пробку сливного отверстия масла (элемент 1) [Рис. 207] с усилием 55 Н•м (40,5 фунт-сила-фута).

Рис. 208



Установите крышку (элемент 1) вниз рамы с помощью двух болтов (элемент 2) [Рис. 208].

Рис. 209



Очистите поверхность корпуса фильтра и снимите масляный фильтр (элемент 1) [Рис. 209].

Смажьте уплотнитель нового фильтра очищенным маслом. Установите новый фильтр на место и туго его заверните, чтобы уплотнитель касался поверхности, затем заверните еще на 1/2–3/4 оборота.



ВНИМАНИЕ

ОСТОРОЖНО! ОПАСНО ДЛЯ ЖИЗНИ!

Надевайте защитные очки при наличии любого из перечисленных ниже условий:

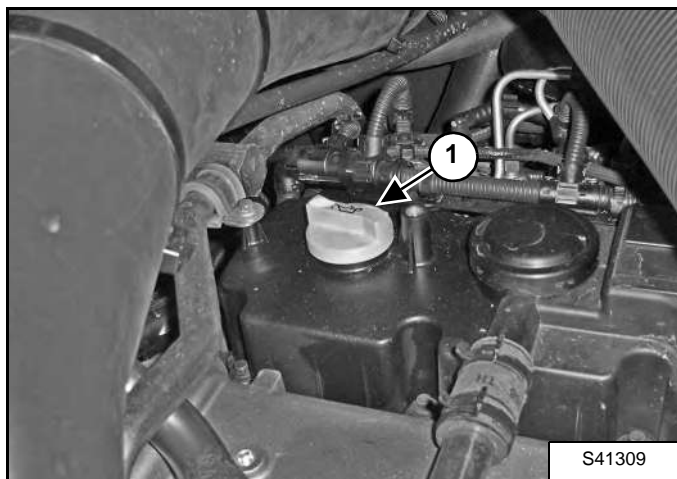
- Жидкости находятся под давлением.
- Выполняется работа с мусором или сыпучим грузом.
- Двигатель работает.
- Используются инструменты.

W-2019-0907

СИСТЕМА СМАЗКИ ДВИГАТЕЛЯ (ПРОДОЛЖЕНИЕ)

Замена масла и фильтра (продолжение)

Рис. 210



Снимите крышку масленки (элемент 1) [Рис. 210].

Залейте масло в двигатель. Информация о емкости: (См. «Заправочные емкости» на стр. 217.) для модели T40140 и (См. «Заправочные емкости» на стр. 227.) для модели T40180. Тип см. в разделе (См. «Схема моторных масел» на стр. 155.).

Установите крышку масленки, запустите двигатель на несколько минут.

Остановите двигатель и убедитесь в отсутствии утечек на масляном фильтре.

Долейте масло, если его уровень не достиг верхней отметки на измерительном щупе. (См. «Проверка и добавление моторного масла» на стр. 155.)

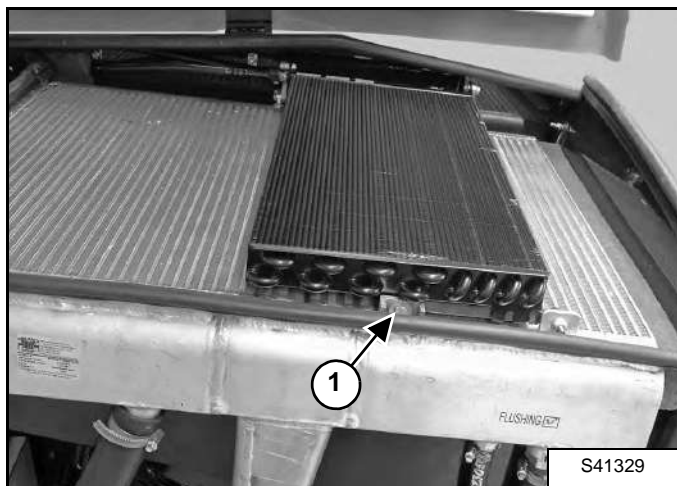
СИСТЕМА ОХЛАЖДЕНИЯ ДВИГАТЕЛЯ

Ежедневно проверяйте систему охлаждения для предотвращения перегрева, ухудшения рабочих качеств или повреждения двигателя.

Очистка

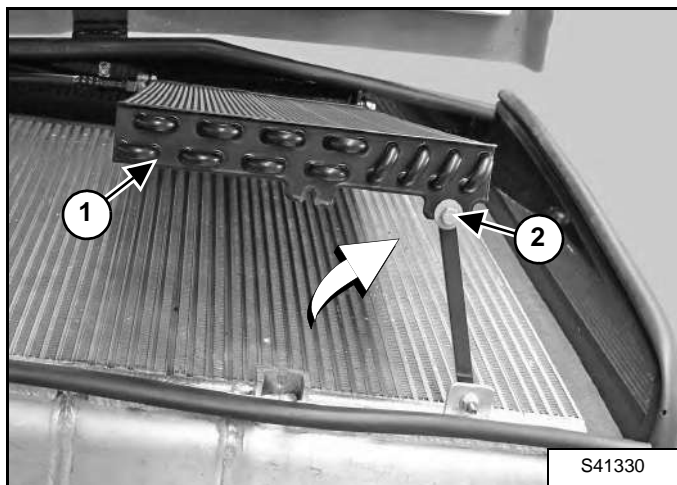
Остановите двигатель и поднимите капот. (См. «Открытие и закрытие» на стр. 146.)

Рис. 211



Отверните гайку (элемент 1) [Рис. 211].

Рис. 212



Поднимите конденсатор (элемент 1) и закрепите его положение, установив стержень (элемент 2) [Рис. 212] в крепление конденсатора.

Используйте сжатый воздух низкого давления или воду под небольшим напором для очистки верхней части охладителя. Осторожно! Не повредите пластины.

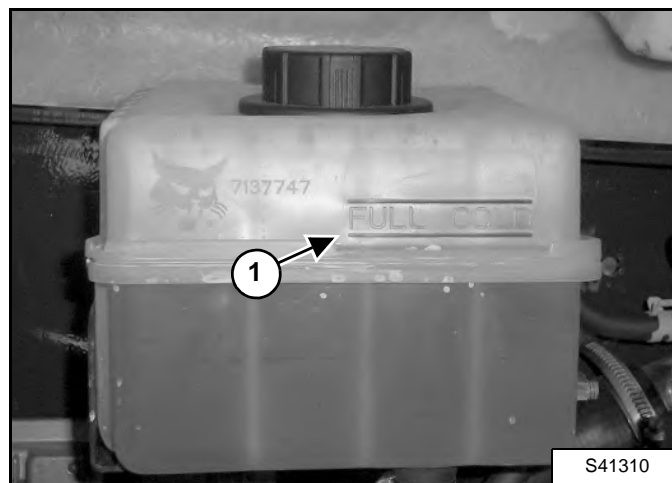
ПРИМЕЧАНИЕ. Охладитель состоит из радиатора, промежуточного охладителя и охладителя жидкости в гидравлической системе.

ПРИМЕЧАНИЕ. Если для очистки используется вода, НЕ ДОПУСКАЙТЕ ее прямого попадания на аккумулятор.

Проверка уровня

Выключите двигатель и дайте ему остыть. Откройте крышку двигателя. (См. «Открытие и закрытие» на стр. 146.)

Рис. 213



С помощью указателей уровня (элемент 1) [Рис. 213] проверьте уровень охлаждающей жидкости в баке. Уровень охлаждающей жидкости должен находиться в пределах отметок MIN и MAX при холодном двигателе.

ПРИМЕЧАНИЕ. Всегда проверяйте уровень охлаждающей жидкости до запуска машины. Недостаток охлаждающей жидкости двигателя может привести к его повреждению.

ПРИМЕЧАНИЕ. На заводе-изготовителе система охлаждения заполняется этиленгликолем. НЕ смешивайте этиленгликоль с пропиленгликолем.

Для проверки состояния этиленгликоля в системе охлаждения используйте рефрактометр.

При понижении уровня добавляйте в резервуар заранее смешанный раствор охлаждающей жидкости. (См. «Смазки, топливо и жидкости» на стр. 10.)

Закройте крышку двигателя.

ВАЖНО

БЕРЕГИТЕ ДВИГАТЕЛЬ ОТ ПОВРЕЖДЕНИЙ!

Всегда используйте правильное соотношение воды и антифриза.

Слишком большое количество антифриза снижает эффективность системы охлаждения и может привести к серьезному преждевременному износу двигателя.

Недостаток антифриза уменьшает количество добавок, которые защищают внутренние компоненты двигателя; понижается точка кипения и степень защиты системы от замерзания.

Всегда заливайте предварительно приготовленный раствор. Заливка высококонцентрированной охлаждающей жидкости может привести к серьезному преждевременному износу двигателя.

I-2124-0497

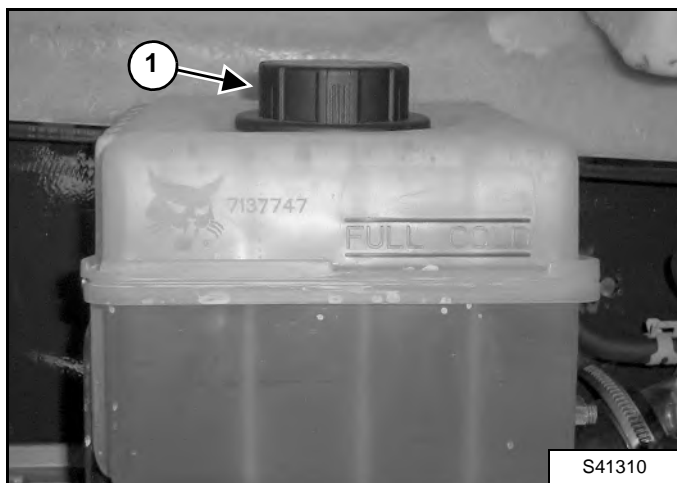
СИСТЕМА ОХЛАЖДЕНИЯ ДВИГАТЕЛЯ (ПРОДОЛЖЕНИЕ)

Замена охлаждающей жидкости

Интервал обслуживания см. в разделе ГРАФИК ОБСЛУЖИВАНИЯ. (См. «ГРАФИК ОБСЛУЖИВАНИЯ» на стр. 141.)

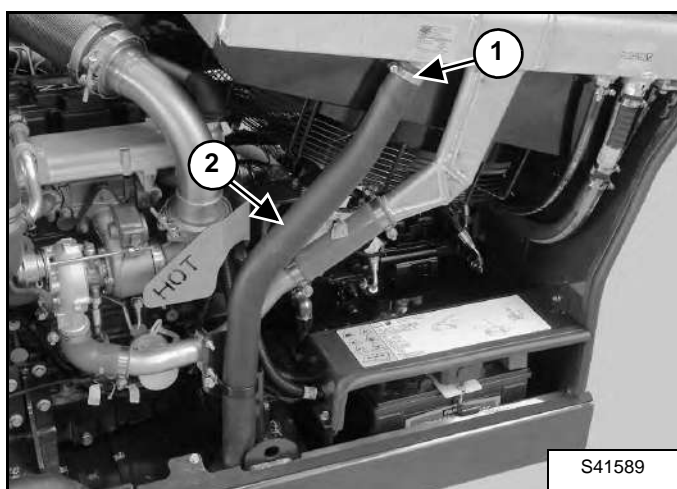
Остановите двигатель. Откройте крышку двигателя. (См. «Открытие и закрытие» на стр. 146.)

Рис. 214



Когда двигатель остынет, снимите заливную крышку охлаждающей жидкости (элемент 1) [Рис. 214].

Рис. 215



Ослабьте хомут (элемент 1) и снимите шланг (элемент 2) [Рис. 215] с радиатора. Слейте всю охлаждающую жидкость в контейнер. Утилизируйте или переработайте охлаждающую жидкость, не нанося ущерба окружающей среде.

Добавляйте предварительно приготовленную охлаждающую жидкость в бак охладителя, пока уровень жидкости не достигнет отметки MIN на баке. Установите заливную крышку охлаждающей жидкости (элемент 1) [Рис. 214].

Выполните следующие действия, если вместо готовой к использованию смеси используется концентрат охлаждающей жидкости:

- Используйте отдельный контейнер, чтобы перемешать охлаждающую жидкость.
- Правильные пропорции смешивания охлаждающей жидкости для защиты от замерзания при температуре -37 °C (-34 °F) — 50 % воды и 50 % этиленгликоля. Например, для получения 8 литров ИЛИ 2 галлонов смеси смешайте 4 л этиленгликоля с 4 литрами воды ИЛИ 1 галлон этиленгликоля с 1 галлоном воды.
- Добавляйте предварительно приготовленную охлаждающую жидкость в бак охладителя, пока уровень жидкости не достигнет нижней отметки на баке (элемент 1) [Рис. 213].

Запустите двигатель и прогрейте его до рабочей температуры. Остановите двигатель. Проверку уровня охлаждающей жидкости следует выполнять, когда она холодная. При необходимости долейте охлаждающую жидкость.

Закройте крышку двигателя.

ВАЖНО

БЕРЕГИТЕ ДВИГАТЕЛЬ ОТ ПОВРЕЖДЕНИЙ!

Всегда используйте правильное соотношение воды и антифриза.

Слишком большое количество антифриза снижает эффективность системы охлаждения и может привести к серьезному преждевременному износу двигателя.

Недостаток антифриза уменьшает количество добавок, которые защищают внутренние компоненты двигателя; понижается точка кипения и степень защиты системы от замерзания.

Всегда заливайте предварительно приготовленный раствор. Заливка высококонцентрированной охлаждающей жидкости может привести к серьезному преждевременному износу двигателя.

I-2124-0497



ВНИМАНИЕ

ОСТОРОЖНО! ОПАСНО ДЛЯ ЖИЗНИ!

Надевайте защитные очки при наличии любого из перечисленных ниже условий:

- Жидкости находятся под давлением.
- Выполняется работа с мусором или сыпучим грузом.
- Двигатель работает.
- Используются инструменты.

W-2019-0907

ЭЛЕКТРИЧЕСКАЯ СИСТЕМА

Описание

Зарядная система погрузчика вырабатывает 12 вольт. Отрицательная клемма генератора посажена на корпус. Электрическая система защищена от электрической перегрузки предохранителями, расположенными в трех местах.

Перед повторным запуском двигателя следует выяснить причины перегрузки.

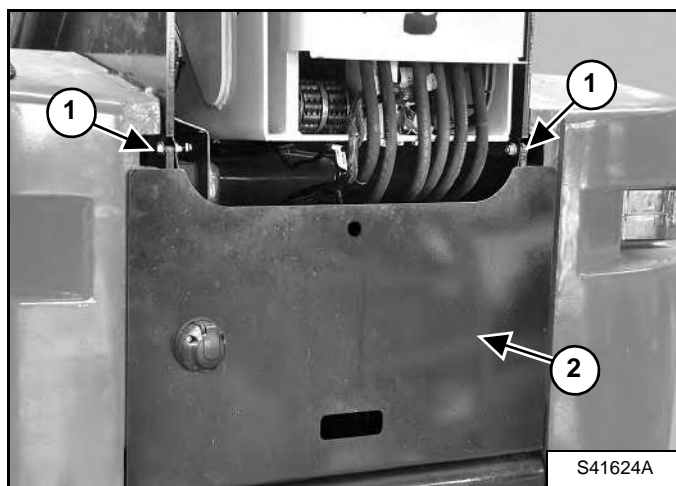
Расположение и обозначение предохранителей и реле

Электрическая система защищена предохранителями и реле, расположенными в трех местах:

- В кабине. (См. «Кабина» на стр. 161.)
- На задней раме. (См. «Рама» на стр. 160.)
- В переднем правом углу отсека двигателя. (См. «Отсек двигателя» на стр. 162.)

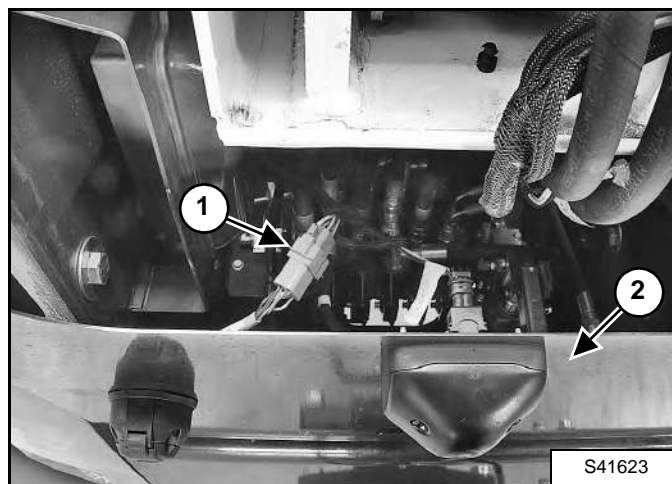
Рама

Рис. 216



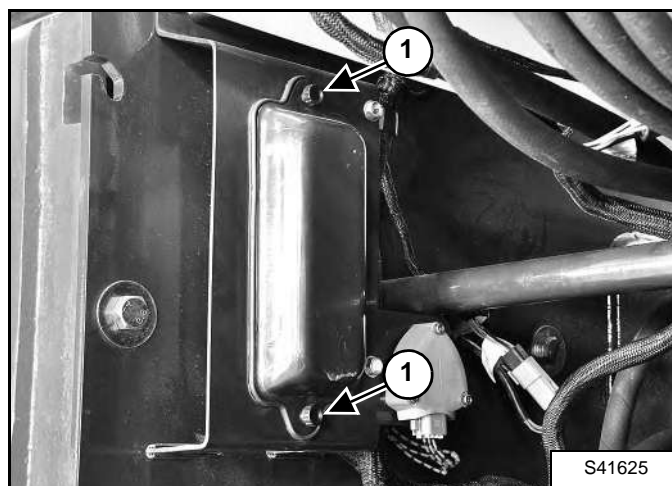
Ослабьте два болта (элемент 1) и снимите крышку (элемент 2) [Рис. 217].

Рис. 217



Отсоедините разъемы (если имеются) (элемент 1) и снимите крышку (элемент 2) [Рис. 217].

Рис. 218



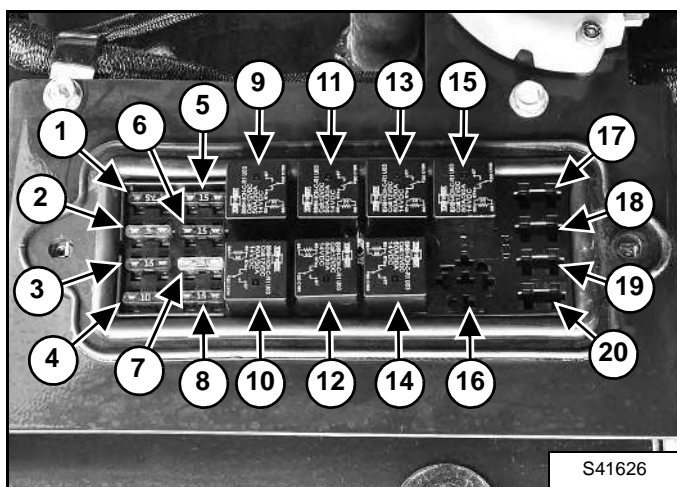
Для проверки или замены предохранителей или реле отверните два крепежных винта (элемент 1) (на обеих сторонах) и снимите крышку (элемент 2) [Рис. 218].

ЭЛЕКТРИЧЕСКАЯ СИСТЕМА (ПРОДОЛЖЕНИЕ)

Расположение и обозначение предохранителей и реле (продолжение)

Рама (продолжение)

Рис. 219



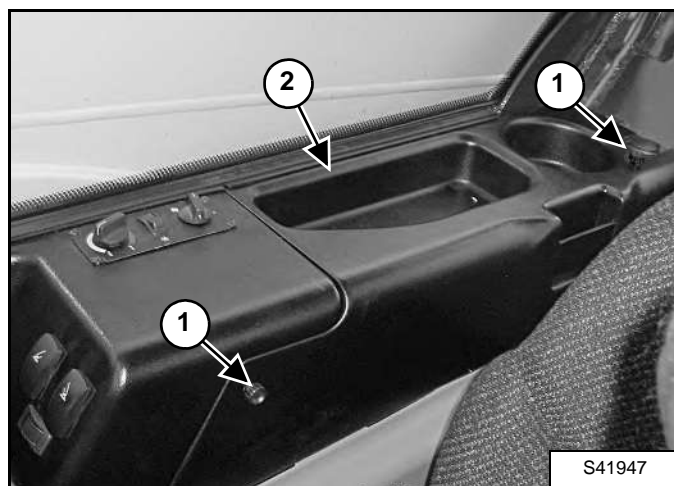
Местоположение и описание приведены ниже и на [Рис. 219].

№	ОПИСАНИЕ	АМПЕР	№	ОПИСАНИЕ	АМПЕР
1	Низкие обороты	7.5	11	Стоп-сигналы	П
2	Выравнивание колес/ переключатель втягивания/ внешняя сирена/ креномер	5	12	Дистанционное управление (радиуправле- ние) дросселем	П
3	Стабилизаторы/ гидравлический распределитель- ный клапан/ выравнивание рамы/гидравли- ческая система Quick-Tach	15	13	Фонари заднего хода/сигнал заднего хода	П
4	Стоп-сигналы, фонари заднего хода, сигнал заднего хода	10	14	Стабилизаторы	П
5	Контроллер привода	15	15	Низкие обороты	П
6	Контроллер рабочей группы	15	16	Не используется	—
7	Питание аккумулятора ACD	10	17	Не используется	—
8	Питание зажигания ACD	10	18	Не используется	—
9	Гидравлическая система Quick- Tach	П	19	Не используется	—
10	Останов гидро- статического двигателя	П	20	Не используется	—

R - Реле

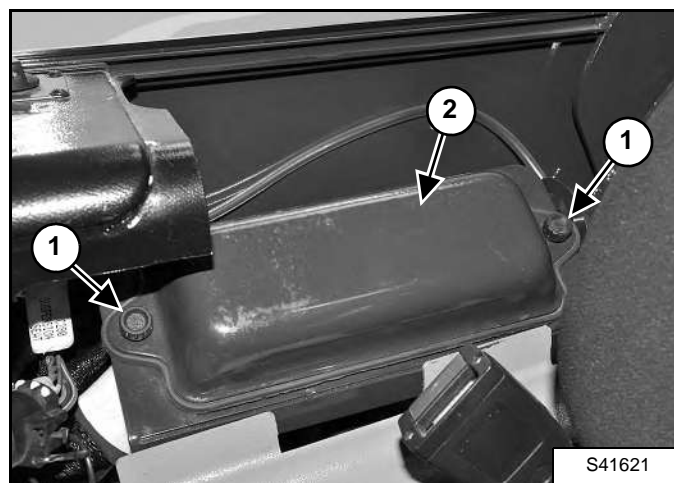
Кабина

Рис. 220



Ослабьте крепежные винты (элемент 1) и снимите крышку консоли (элемент 2) [Рис. 220].

Рис. 221



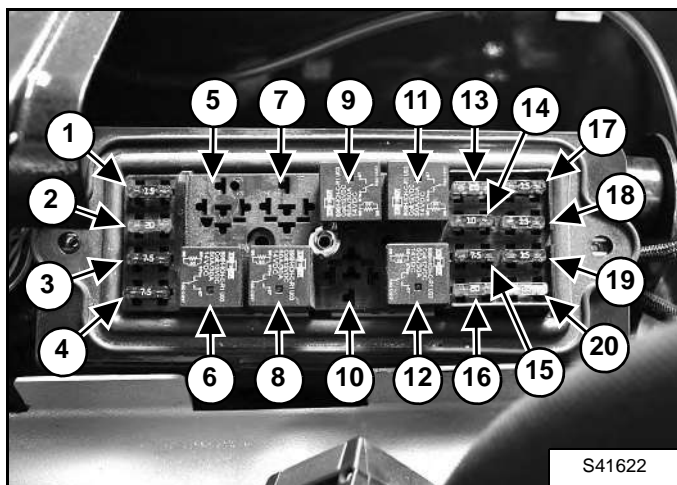
Для проверки или замены предохранителей или реле отверните крепежные винты (элемент 1) и снимите крышку (элемент 2) [Рис. 221].

ЭЛЕКТРИЧЕСКАЯ СИСТЕМА (ПРОДОЛЖЕНИЕ)

Расположение и обозначение предохранителей и реле (продолжение)

Кабина (продолжение)

Рис. 222



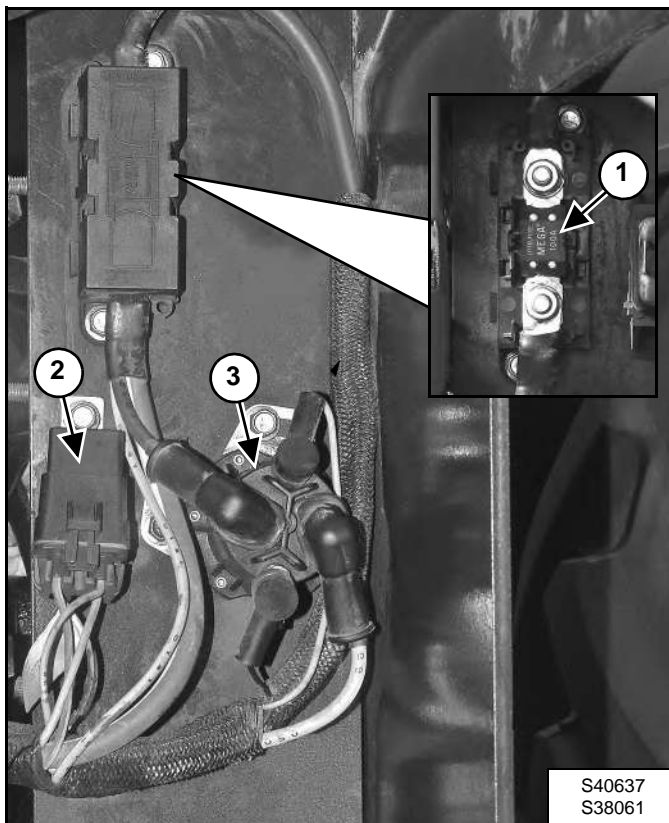
Местоположение и описание приведены ниже и на [Рис. 222].

№	ОПИСАНИЕ	АМПЕР	№	ОПИСАНИЕ	АМПЕР
1	Рабочее освещение стрелы	20	11	Рабочее освещение стрелы	П
2	Рабочее освещение кабины	20	12	Рабочее освещение кабины	П
3	Правые габаритные огни	7.5	13	Задний и верхний очиститель/LLMC/ дистанционное (зажигание)/освещение кабины/маячок (если имеется)	20
4	Левые габаритные огни, противотуманная фара	7.5	14	Передний очиститель/омыватели/рычаг направления движения	10
5	Не используется	—	15	Панель дисплея/LMMI/диагностический соединитель/джойстик/переключатели	7,5
6	Ближний свет	П	16	Контроллер шлюза/переключатель стартера/диагностический соединитель/дистанционное управление/аварийная сигнализация	20
7	Не используется	—	17	Дополнительная розетка, подрессоренное сиденье (если имеется)	15
8	Дальний свет	П	18	Ближний/дальний свет	15
9	Инвертор вентилятора	П	19	Фары, огни направления, звуковой сигнал	15
10	Задний очиститель	П	20	Переключатели кондиционера и обогрева/инвертора вентилятора/ACD (при наличии)	25

R - Реле

Отсек двигателя

Рис. 223



Местоположение и описание приведены ниже и на [Рис. 223].

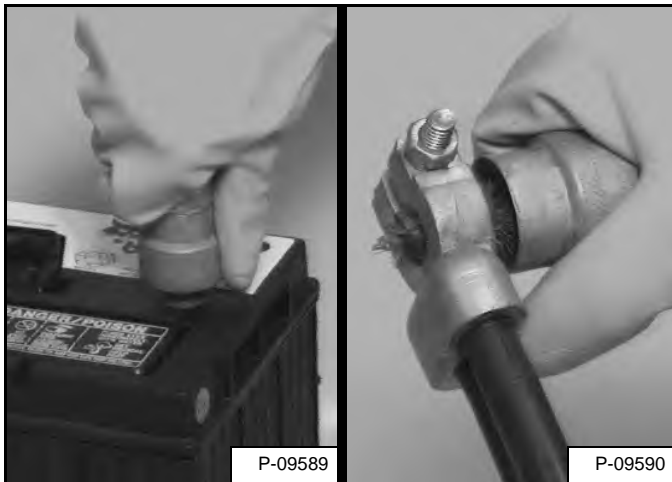
№	ОПИСАНИЕ	АМПЕР
1	Главный предохранитель	100
2	Реле стартера	П
3	Реле свечей	П

R - Реле

ЭЛЕКТРИЧЕСКАЯ СИСТЕМА (ПРОДОЛЖЕНИЕ)

Обслуживание аккумулятора

Рис. 224



Провода аккумулятора должны быть чистыми и плотно прижатыми [Рис. 224]. Проверьте уровень электролита в аккумуляторе. Добавьте дистиллированной воды при необходимости. Удалите частицы окисления или коррозии с аккумулятора и кабелей, используя раствор гидрокарбоната натрия (пищевая сода) в воде.

Нанесите смазку или жидкость «Battery Saver Bobcat» на контакты аккумулятора и концы кабеля, чтобы предотвратить коррозию.

⚠ ВНИМАНИЕ

ОСТОРОЖНО! ОПАСНО ДЛЯ ЖИЗНИ!

Аккумуляторы содержат кислоту, которая при попадании в глаза и при контакте с кожей вызывает ожоги. Во избежание попадания кислоты на тело надевайте защитные очки, защитную одежду и резиновые перчатки.

В случае попадания кислоты на кожу немедленно промойте пораженное место водой. В случае попадания кислоты в глаза обратитесь за медицинской помощью и промывайте глаза чистой, холодной водой в течение не менее 15 минут.

При попадании электролита внутрь организма выпейте большое количество воды или молока! НЕ провоцируйте рвоту. Немедленно обратитесь за медицинской помощью.

W-2065-0807

Использование вольтодобавочной батареи (ускоренный запуск двигателя)

При необходимости использования вольтодобавочной батареи для запуска двигателя **ПРОЯВЛЯЙТЕ ОСТОРОЖНОСТЬ!** Один человек должен находиться в кресле оператора, а второй — подключать и отключать кабели батареи.

Ключ (если имеется) или пусковой переключатель (если имеется) должны находиться в положении OFF (Выкл.). Напряжение вольтодобавочной батареи не должно превышать 12 В.

⚠ ВНИМАНИЕ

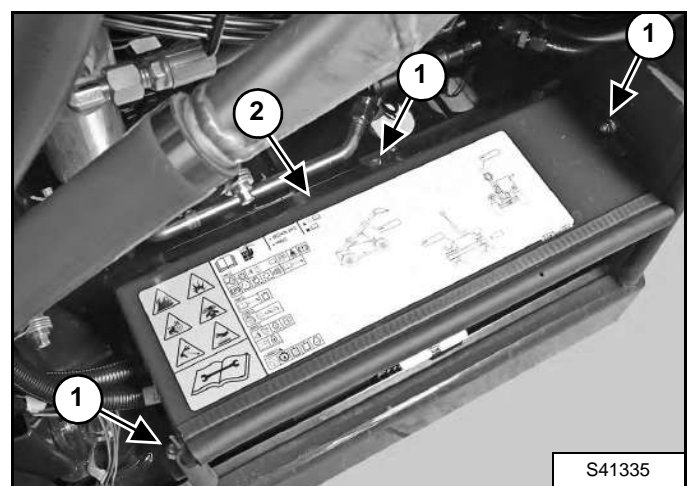
ГАЗ В АККУМУЛЯТОРНОЙ БАТАРЕЕ МОЖЕТ ВЗОРВАТЬСЯ И ПРИЧИНИТЬ СЕРЬЕЗНЫЕ ТРАВМЫ ИЛИ ПРИВЕСТИ К СМЕРТИ

Не допускайте появления электрических дуг, искр, пламени и зажженных сигарет вблизи аккумуляторов. При *прикуривании* от вольтодобавочной батареи последним следует выполнить подключение ее отрицательного вывода к раме машины.

Не выполняйте запуск или зарядку с помощью замерзшей или поврежденной аккумуляторной батареи. Перед подключением к зарядному устройству нагрейте аккумуляторную батарею до 16 °C (60 °F). Перед подсоединением проводов к аккумулятору или их отсоединением отсоедините шнур питания зарядного устройства от розетки. Запрещается наклоняться над аккумулятором во время ускоренного запуска, его проверки или зарядки.

W-2066-0910

Рис. 225



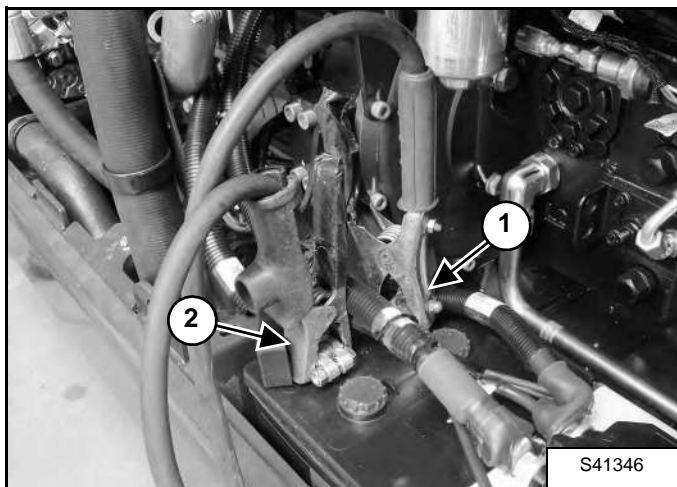
Извлеките три болта (элемент 1) и снимите крышку аккумулятора (элемент 2) [Рис. 225].

S41335

ЭЛЕКТРИЧЕСКАЯ СИСТЕМА (ПРОДОЛЖЕНИЕ)

Использование вольтодобавочной батареи (запуск от другого аккумулятора) (продолжение)

Рис. 226



Подключите один конец первого кабеля к положительному (+) полюсу вольтодобавочной батареи. Подключите второй конец того же кабеля к положительной (+) клемме (элемент 1) [Рис. 226] аккумулятора телескопического погрузчика.

Подключите один конец второго кабеля к терминалу заземления (-) вольтодобавочной батареи. Подключите другой конец того же кабеля к клемме заземления (-) (элемент 2) [Рис. 226] аккумулятора телескопического погрузчика.

Провода не должны соприкасаться с движущимися частями. Запустите двигатель.

После запуска двигателя сначала отключите кабель заземления (-) (элемент 2) [Рис. 226].

Отсоедините провод от положительной (+) клеммы (элемент 1) [Рис. 226].

Установите крышку аккумулятора (элемент 2) и закрепите ее тремя болтами (элемент 1) [Рис. 225].

ВАЖНО

Может возникнуть опасность повреждения генератора, если:

- Двигатель работает при отсоединенных проводах аккумулятора.
- Кабели аккумулятора подключены при использовании зарядного устройства или во время сварочных работ на телескопическом погрузчике. (Отключите оба кабеля от аккумулятора.)
- Провода дополнительного аккумулятора (провода для ускоренного пуска) подсоединены неправильно.

I-2345-0311

Снятие и установка аккумулятора

⚠ ВНИМАНИЕ

ОСТОРОЖНО! ОПАСНО ДЛЯ ЖИЗНИ!

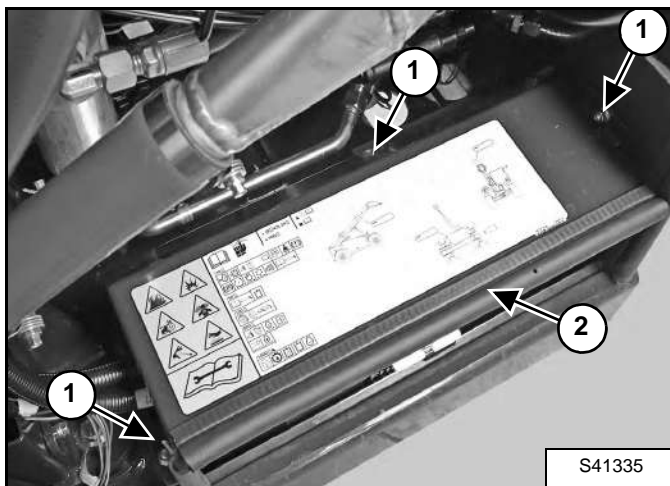
Аккумуляторы содержат кислоту, которая при попадании в глаза и при контакте с кожей вызывает ожоги. Во избежание попадания кислоты на тело надевайте защитные очки, защитную одежду и резиновые перчатки.

В случае попадания кислоты на кожу немедленно промойте пораженное место водой. В случае попадания кислоты в глаза обратитесь за медицинской помощью и промывайте глаза чистой, холодной водой в течение не менее 15 минут.

При попадании электролита внутрь организма выпейте большое количество воды или молока! НЕ провоцируйте рвоту. Немедленно обратитесь за медицинской помощью.

W-2065-0807

Рис. 227

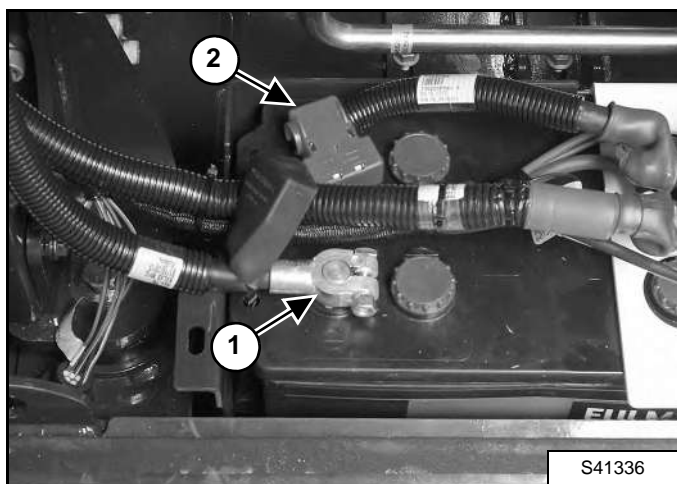


Извлеките три болта (элемент 1) и снимите крышку аккумулятора (элемент 2) [Рис. 227].

ЭЛЕКТРИЧЕСКАЯ СИСТЕМА (ПРОДОЛЖЕНИЕ)

Снятие и установка аккумулятора (продолжение)

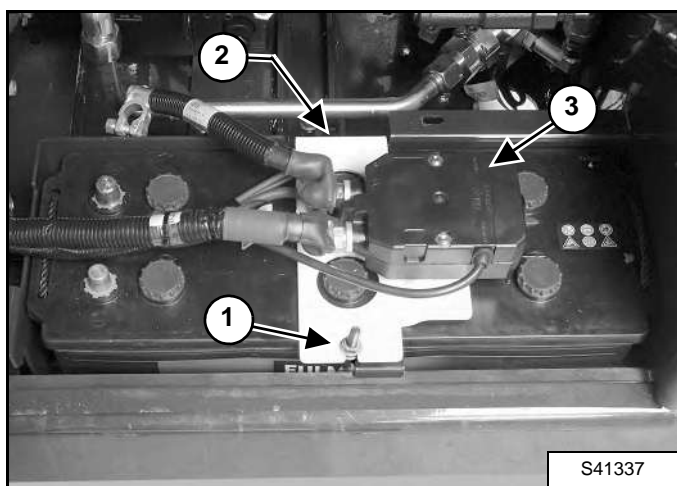
Рис. 228



Всегда отключайте кабель заземления (-) (элемент 1) [Рис. 228] в первую очередь, чтобы предотвратить искровые разряды.

Отключите положительный (+) кабель (элемент 2) [Рис. 228].

Рис. 229



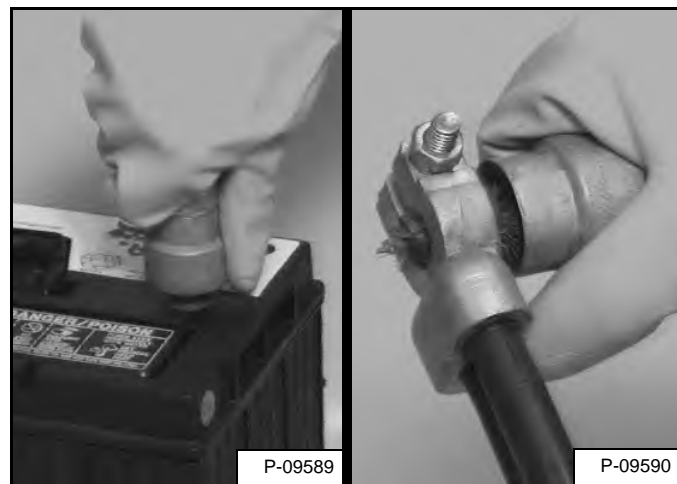
Отверните гайку (элемент 1) [Рис. 229].

Отверните болт, крепящий прижимную планку (элемент 2) [Рис. 229] к днищу рамы.

Отведите прижимную планку (элемент 2), включая переключатель отключения аккумулятора (элемент 3) [Рис. 229], в сторону.

Извлеките аккумулятор.

Рис. 230



При установке любого аккумулятора всегда очищайте клеммы и концы проводов [Рис. 230].

При установке аккумулятора не касайтесь клеммами каких-либо металлических частей.

Установите прижимную планку и затяните гайки.

Подключите и закрепите провода аккумулятора. Во избежание возникновения искровых разрядов провод заземления (-) подсоединяйте последним.

⚠ ВНИМАНИЕ

ГАЗ В АККУМУЛЯТОРНОЙ БАТАРЕЕ МОЖЕТ ВЗОРВАТЬСЯ И ПРИЧИНИТЬ СЕРЬЕЗНЫЕ ТРАВМЫ ИЛИ ПРИВЕСТИ К СМЕРТИ

Не допускайте появления электрических дуг, искр, пламени и зажженных сигарет вблизи аккумуляторов. При *прикуривании* от вольтодобавочной батареи последним следует выполнить подключение ее отрицательного вывода к раме машины.

Не выполняйте запуск или зарядку с помощью замерзшей или поврежденной аккумуляторной батареи. Перед подключением к зарядному устройству нагрейте аккумуляторную батарею до 16 °C (60 °F). Перед подсоединением проводов к аккумулятору или их отсоединением отсоедините шнур питания зарядного устройства от розетки. Запрещается наклоняться над аккумулятором во время ускоренного запуска, его проверки или зарядки.

W-2066-0910

⚠ ОПАСНО

Помните, что аккумулятор транспортного средства содержит воспламеняемые и взрывоопасные газы. Перед подключением аккумулятора необходимо соблюдать следующие правила безопасности:

- Надевайте защитные очки.
- Снимайте все украшения.
- Не допускайте присутствия посторонних лиц.

В случае взрыва аккумулятора незамедлительно смойте кислоту. Как можно быстрее обратитесь за медицинской помощью.

D-1032-1210

ГИДРАВЛИЧЕСКАЯ/ГИДРОСТАТИЧЕСКАЯ СИСТЕМА

Проверка и добавление жидкости

Используйте только рекомендованные жидкости для гидравлической системы. (См. «Схема гидравлических и гидростатических жидкостей» на стр. 167.)

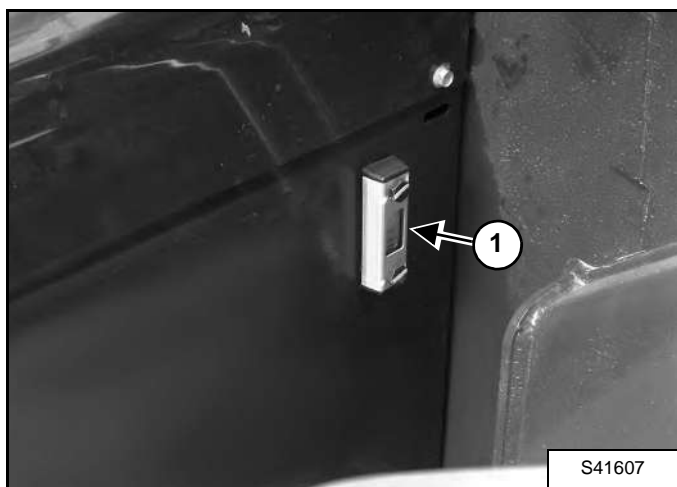
Полностью втяните и опустите стрелу.

Поставьте машину на ровную поверхность.

Остановите двигатель.

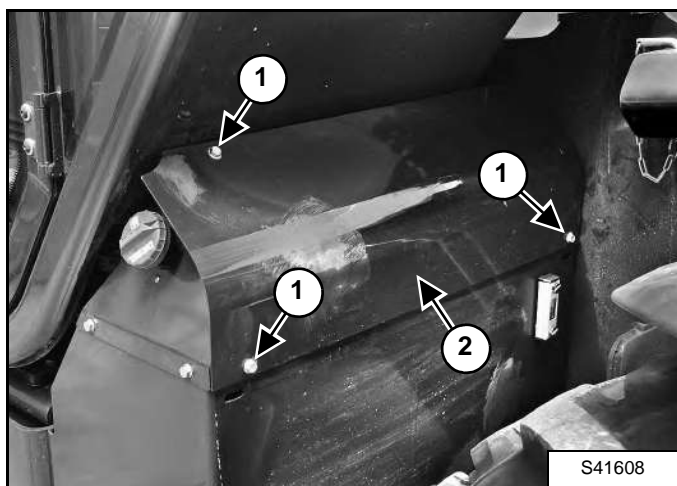
Для выполнения этой процедуры температура масла должна быть равна температуре окружающей среды.

Рис. 231



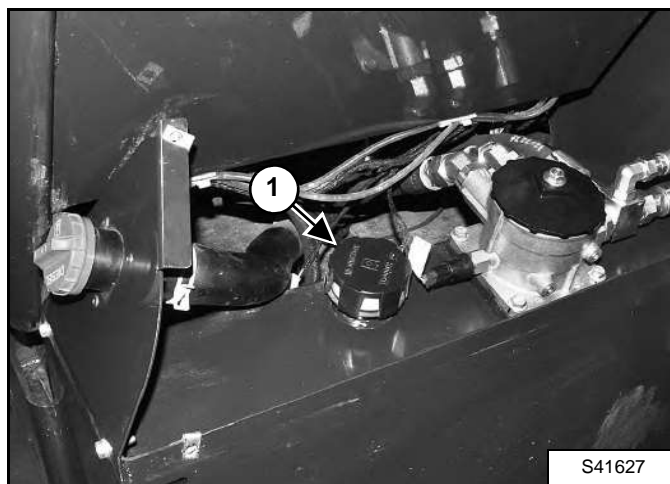
Проверьте уровень жидкости с помощью визуального указателя (элемент 1) [Рис. 231].

Рис. 232



Отверните три болта (элемент 1) и снимите крышку (элемент 2) [Рис. 232].

Рис. 233



Снимите заливную крышку/крышку сапуна (элемент 1) [Рис. 233].

Долейте жидкость до середины визуального указателя (элемент 1) [Рис. 231].

Установите заливную крышку/крышку сапуна (элемент 1) [Рис. 233] на место.

Установите крышку (элемент 2), закрепив ее тремя болтами (элемент 1) [Рис. 232].



ВНИМАНИЕ

ОСТОРОЖНО! ОПАСНО ДЛЯ ЖИЗНИ!

Всегда убирайте разлитое топливо или масло. Не допускайте присутствия источников тепла, пламени, искр или зажженных сигарет рядом с маслом или топливом. Несоблюдение мер предосторожности рядом с воспламеняющимися материалами может стать причиной взрыва или пожара.

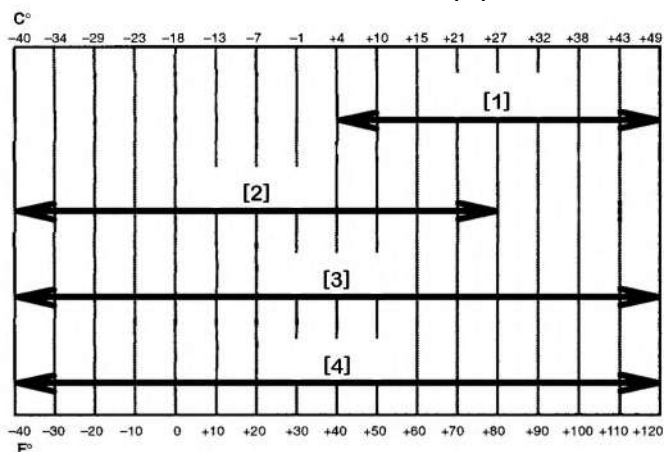
W-2103-0508

ГИДРАВЛИЧЕСКАЯ/ГИДРОСТАТИЧЕСКАЯ СИСТЕМА (ПРОДОЛЖЕНИЕ)

Схема гидравлических и гидростатических жидкостей

Рис. 234

**ЖИДКОСТЬ ДЛЯ ГИДРАВЛИЧЕСКОЙ/ ГИДРОСТАТИЧЕСКОЙ СИСТЕМ
РЕКОМЕНДУЕМЫЙ КОЭФФИЦИЕНТ ВЯЗКОСТИ (VG)
И ИНДЕКС ВЯЗКОСТИ (VI)**



**ПРЕДПОЛАГАЕМЫЙ ДИАПАЗОН ТЕМПЕРАТУР
ПРИ РАБОТЕ МАШИНЫ**

- [1] VG 100; минимум VI 120
- [2] VG 46; минимум VI 140
- [3] Синтетическая жидкость; VG 46; минимум VI 150
- [4] Гидравлическая и гидростатическая жидкость Bobcat

Используйте только рекомендованные жидкости для гидравлической системы [Рис. 234]. (См. «Смазки, топливо и жидкости» на стр. 10.)

Удаление и замена гидравлической жидкости

Рекомендованные интервалы проведения техобслуживания см. в таблице РАСПИСАНИЕ СЕРВИСНОГО ОБСЛУЖИВАНИЯ. (См. «ГРАФИК ОБСЛУЖИВАНИЯ» на стр. 141.)

Заменяйте масло после серьезного ремонта, а также в случае его загрязнения.

После каждой замены гидравлической жидкости всегда заменяйте гидравлический/гидростатический фильтр. (См. «Снятие и замена гидравлического/гидростатического фильтра» на стр. 168.)



ВНИМАНИЕ

ОСТОРОЖНО! ОПАСНО ДЛЯ ЖИЗНИ!

Дизельное топливо или гидравлическая жидкость под давлением могут попасть на кожу или в глаза, что может стать причиной серьезной травмы или смерти. Утечка жидкости, находящейся под давлением, может быть незаметна. Для обнаружения утечек пользуйтесь куском картона или дерева. Не работайте без перчаток. Надевайте защитные очки. При попадании жидкости на кожу или в глаза обращайтесь к врачу, который может оказать помощь при подобных травмах.

W-2072-RU-0909



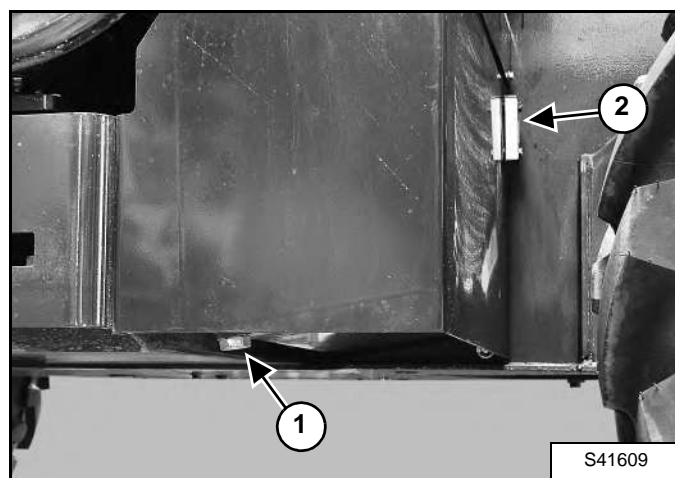
ВНИМАНИЕ

ОСТОРОЖНО! ОПАСНО ДЛЯ ЖИЗНИ!

Всегда убирайте разлитое топливо или масло. Не допускайте присутствия источников тепла, пламени, искр или зажженных сигарет рядом с маслом или топливом. Несоблюдение мер предосторожности рядом с воспламеняющимися материалами может стать причиной взрыва или пожара.

W-2103-0508

Рис. 235



Удалите заглушку сливного отверстия резервуара (элемент 1) [Рис. 235] за правым передним колесом и слейте жидкость в контейнер. Утилизируйте или переработайте масло, не нанося ущерба окружающей среде.

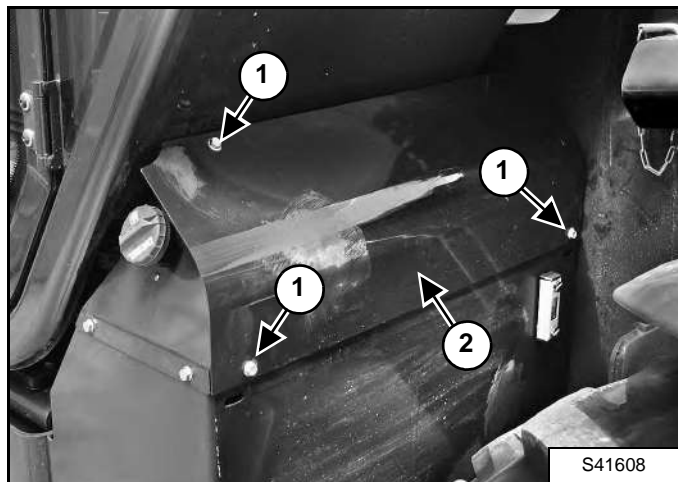
Поместите новый уплотнитель на пробку сливного отверстия. Установите и затяните пробку (элемент 1) [Рис. 235].

T40140 / T40180

ГИДРАВЛИЧЕСКАЯ/ГИДРОСТАТИЧЕСКАЯ СИСТЕМА (ПРОДОЛЖЕНИЕ)

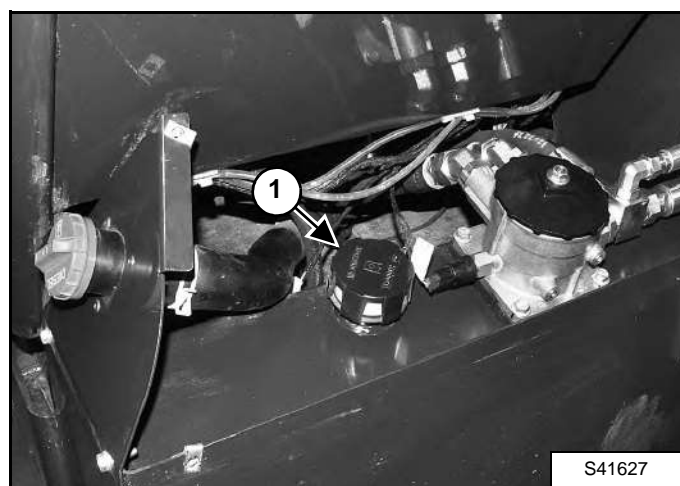
Снятие и замена гидравлической жидкости (продолжение)

Рис. 236



Отверните три болта (элемент 1) и снимите крышку (элемент 2) [Рис. 236].

Рис. 237



Снимите заливную крышку/крышку сапуна (элемент 1) [Рис. 237].

Долейте жидкость до середины визуального указателя (элемент 2) [Рис. 235].

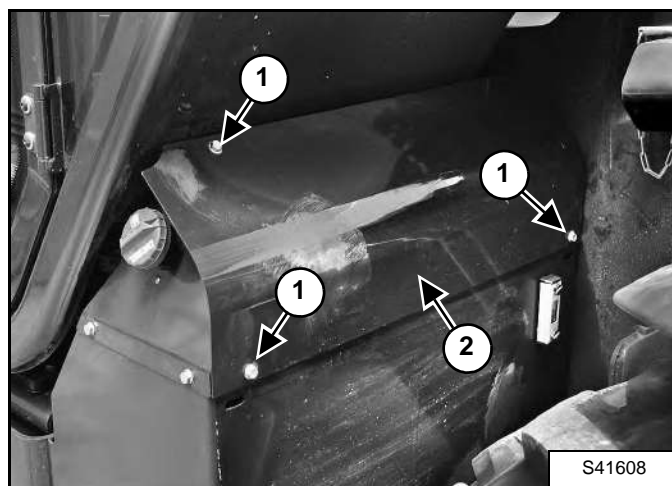
Установите заливную крышку/крышку сапуна (элемент 1) [Рис. 237] на место.

Установите крышку (элемент 2), закрепив ее тремя болтами (элемент 1) [Рис. 236].

Снятие и замена гидравлического/гидростатического фильтра

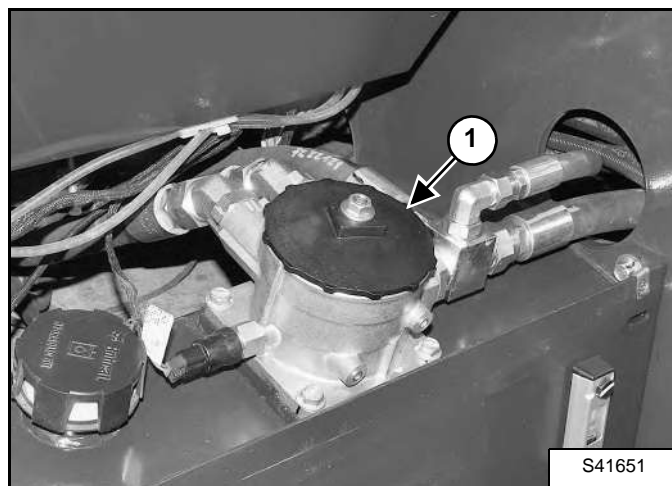
Рекомендованные интервалы проведения техобслуживания см. в таблице РАСПИСАНИЕ СЕРВИСНОГО ОБСЛУЖИВАНИЯ. (См. «ГРАФИК ОБСЛУЖИВАНИЯ» на стр. 141.)

Рис. 238



Отверните три болта (элемент 1) и снимите крышку (элемент 2) [Рис. 236].

Рис. 239

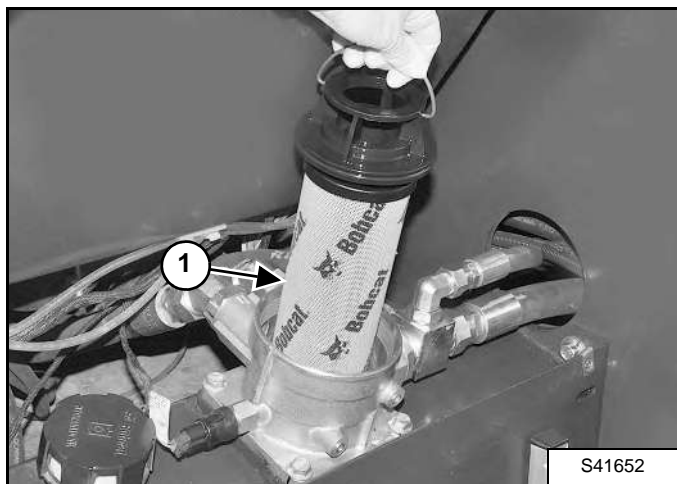


Снимите крышку (элемент 1) [Рис. 239].

ГИДРАВЛИЧЕСКАЯ/ГИДРОСТАТИЧЕСКАЯ СИСТЕМА (ПРОДОЛЖЕНИЕ)

Снятие и замена гидравлического/ гидростатического фильтра (продолжение)

Рис. 240



Извлеките патрон фильтра (элемент 1) [Рис. 240] и утилизируйте его.

Установите новый патрон фильтра и убедитесь в том, что он прочно закреплен в основании фильтра.

Установите крышку и затяните от руки.

Запустите двигатель и дайте ему поработать одну минуту (низкий холостой ход) перед использованием гидравлической системы стрелы.

Выключите двигатель и убедитесь в отсутствии утечек на фильтре. Проверьте уровень жидкости в резервуаре и при необходимости долейте. (См. «Проверка и добавление жидкости» на стр. 166.)

Установите крышку.



ВНИМАНИЕ

ОСТОРОЖНО! ОПАСНО ДЛЯ ЖИЗНИ!

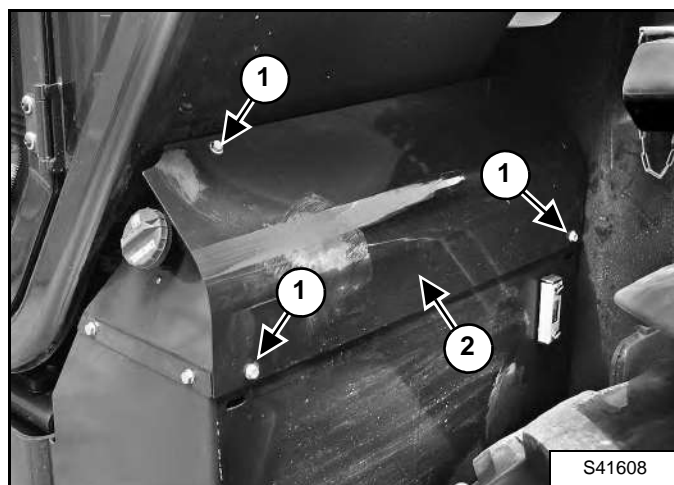
Всегда убирайте разлитое топливо или масло. Не допускайте присутствия источников тепла, пламени, искр или зажженных сигарет рядом с маслом или топливом. Несоблюдение мер предосторожности рядом с воспламеняющимися материалами может стать причиной взрыва или пожара.

W-2103-0508

Заливная крышка/крышка сапуна

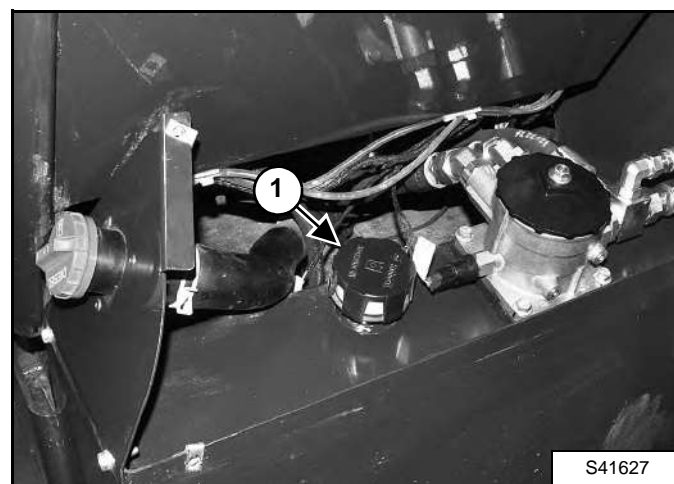
Рекомендованные интервалы проведения замены см. в таблице РАСПИСАНИЕ СЕРВИСНОГО ОБСЛУЖИВАНИЯ. (См. «ГРАФИК ОБСЛУЖИВАНИЯ» на стр. 141.)

Рис. 241



Отверните три болта (элемент 1) и снимите крышку (элемент 2) [Рис. 241].

Рис. 242



Снимите заливную крышку/крышку сапуна (элемент 1) [Рис. 242].

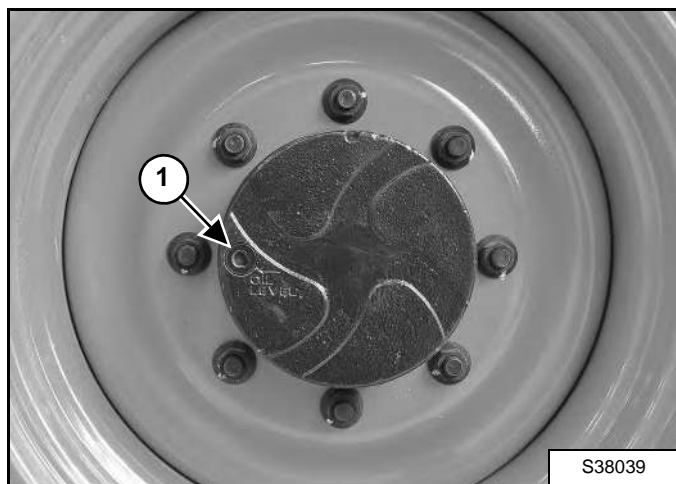
Установите новую заливную крышку/крышку сапуна (элемент 1) [Рис. 242].

Установите крышку (элемент 2), закрепив ее тремя болтами (элемент 1) [Рис. 241].

ОСИ (ПЕРЕДНЯЯ И ЗАДНЯЯ)

Проверка и добавление масла (водило планетарной передачи)

Рис. 243



Установите машину на ровную поверхность (расположение пробки должно соответствовать указанному (элемент 1)) [Рис. 243].

Снимите пробку (элемент 1) [Рис. 243]. Уровень масла должен находиться у нижнего края отверстия.

Если уровень масла не достигает отверстия, добавьте масло через отверстие.

Информация о емкости масляного бака: (См. «Заправочные емкости» на стр. 217.) для модели Т40140 и (См. «Заправочные емкости» на стр. 227.) для модели Т40180. Информация о типе масла: (См. «Смазки, топливо и жидкости» на стр. 10.)

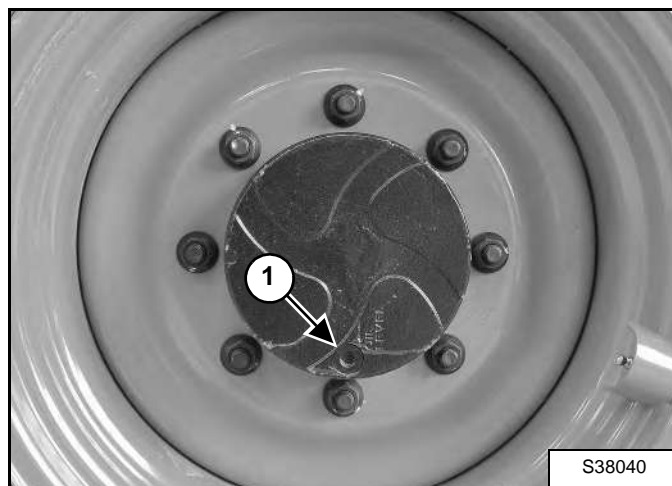
Установите и затяните заглушку с усилием 35–50 Н•м (26–37 фунт-сила-футов).

Повторите ту же процедуру для трех остальных водил планетарной передачи.

Слив и добавление масла (водило планетарной передачи)

Рекомендованные интервалы проведения техобслуживания см. в таблице РАСПИСАНИЕ СЕРВИСНОГО ОБСЛУЖИВАНИЯ. (См. «ГРАФИК ОБСЛУЖИВАНИЯ» на стр. 141.)

Рис. 244



Установите машину на ровную поверхность (расположение пробки должно соответствовать указанному (элемент 1)) [Рис. 244].

Снимите заглушку (элемент 1) [Рис. 244] и слейте масло в контейнер. Отправьте отработанное масло на переработку или в отходы, не нарушая правил охраны окружающей среды.

Измените положение отверстия, как показано на [Рис. 243], и добавляйте трансмиссионную смазку, пока ее уровень не достигнет нижнего края отверстия заглушки (элемент 1) [Рис. 243].

Информация о емкости масляного бака: (См. «Заправочные емкости» на стр. 217.) для модели Т40140 и (См. «Заправочные емкости» на стр. 227.) для модели Т40180. Информация о типе масла: (См. «Смазки, топливо и жидкости» на стр. 10.)

Установите и затяните заглушку с усилием 35–50 Н•м (26–37 фунт-сила-футов).

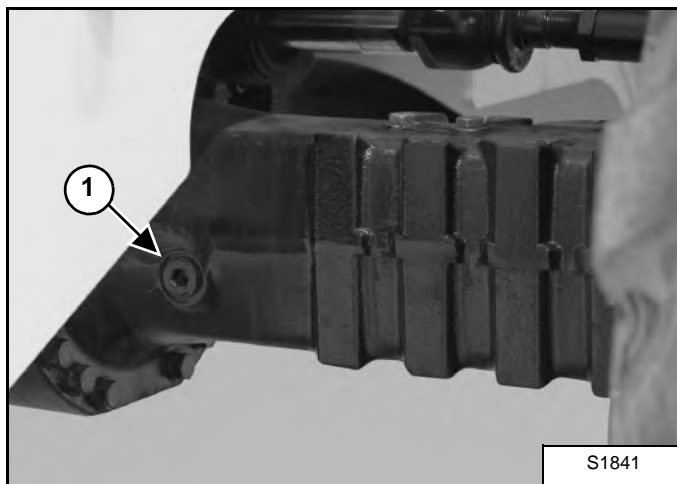
Повторите ту же процедуру для остальных водил планетарной передачи.

ОСИ (ПЕРЕДНЯЯ И ЗАДНЯЯ) (ПРОДОЛЖЕНИЕ)

Проверка и добавление масла (задний дифференциал)

Рекомендованные интервалы проведения техобслуживания см. в таблице РАСПИСАНИЕ СЕРВИСНОГО ОБСЛУЖИВАНИЯ. (См. «ГРАФИК ОБСЛУЖИВАНИЯ» на стр. 141.)

Рис. 245



Установите экскаватор на ровной площадке.

Снимите пробку (элемент 1) [Рис. 245]. Уровень масла должен находиться у нижнего края отверстия.

Если уровень масла не достигает отверстия, добавьте масло через отверстие.

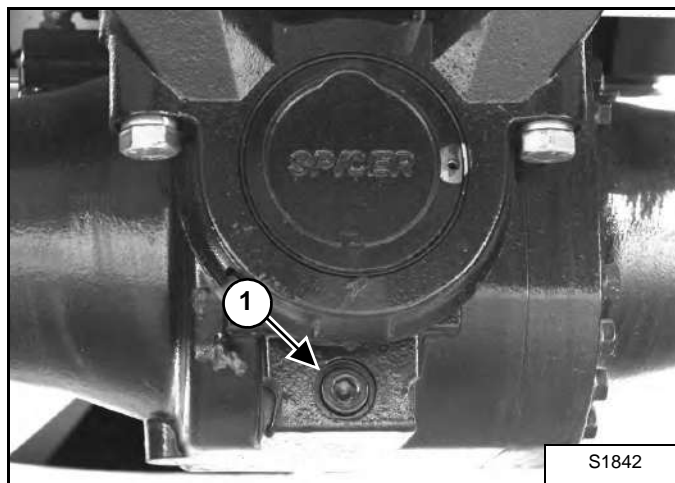
Информация о типе масла: (См. «Заправочные емкости» на стр. 217.) для модели Т40140 и (См. «Заправочные емкости» на стр. 227.) для модели Т40180.

Установите и затяните заглушку с усилием 35–50 Н•м (26–37 фунт-сила-футов).

Слив и добавление масла (задний дифференциал)

Рекомендованные интервалы проведения техобслуживания см. в таблице РАСПИСАНИЕ СЕРВИСНОГО ОБСЛУЖИВАНИЯ. (См. «ГРАФИК ОБСЛУЖИВАНИЯ» на стр. 141.)

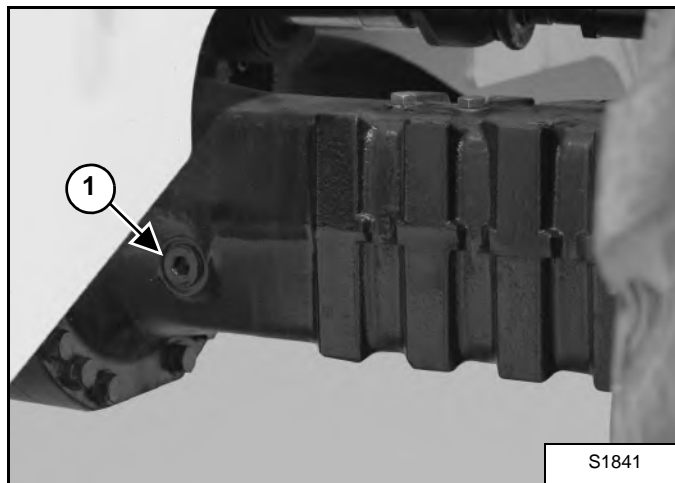
Рис. 246



Расположив машину на горизонтальной площадке, извлеките три заглушки (элемент 1) [Рис. 246] и слейте масло в емкость. Отправьте отработанное масло на переработку или в отходы, не нарушая правил охраны окружающей среды.

Установите и затяните заглушки (элемент 1) [Рис. 246] с усилием 35–50 Н•м (26–37 фунт-сила-футов).

Рис. 247



Добавьте масло через отверстие (элемент 1) [Рис. 247].

Информация о емкости масляного бака: (См. «Заправочные емкости» на стр. 217.) для модели Т40140 и (См. «Заправочные емкости» на стр. 227.) для модели Т40180.

Информацию о типе масла см. в разделе (См. «Смазки, топливо и жидкости» на стр. 10.)

Установите и затяните заглушку с усилием 35–50 Н•м (26–37 фунт-сила-футов).

ОСИ (ПЕРЕДНЯЯ И ЗАДНЯЯ) (ПРОДОЛЖЕНИЕ)

Проверка и добавление масла (передний дифференциал)

Рекомендованные интервалы проведения техобслуживания см. в таблице РАСПИСАНИЕ СЕРВИСНОГО ОБСЛУЖИВАНИЯ. (См. «ГРАФИК ОБСЛУЖИВАНИЯ» на стр. 141.)

Рис. 248

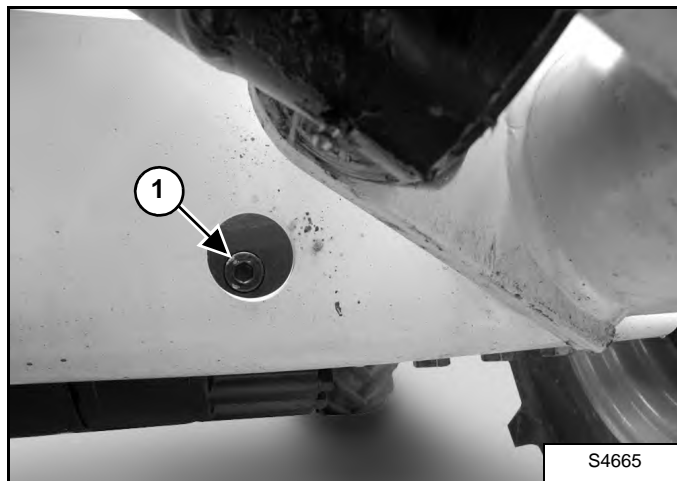
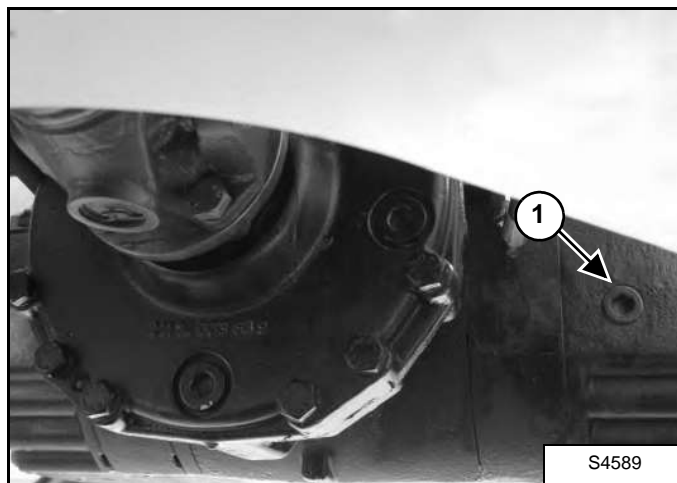


Рис. 249



Снимите пробки (элемент 1) [Рис. 248] и [Рис. 249]. Уровень масла должен находиться у нижнего края отверстия.

Если уровень масла не достигает отверстия, добавьте масло через отверстие.

Информация о типе масла: (См. «Смазки, топливо и жидкости» на стр. 10.)

Установите и затяните заглушку с усилием 35–50 Н•м (26–37 фунт-сила-футов).

Слив и добавление масла (передний дифференциал)

Рекомендованные интервалы проведения техобслуживания см. в таблице РАСПИСАНИЕ СЕРВИСНОГО ОБСЛУЖИВАНИЯ. (См. «ГРАФИК ОБСЛУЖИВАНИЯ» на стр. 141.)

Рис. 250

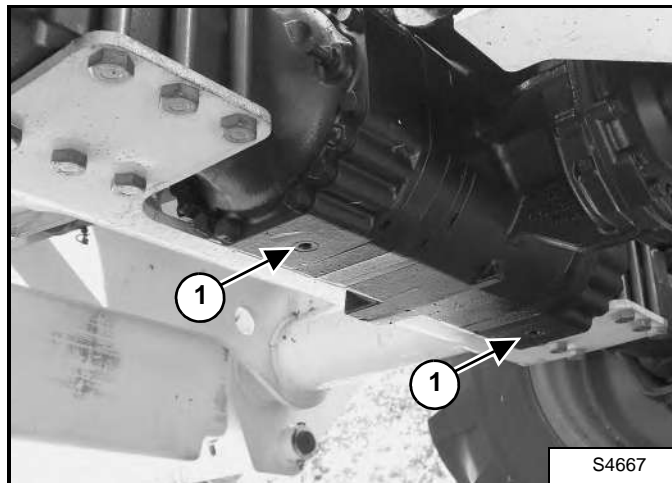
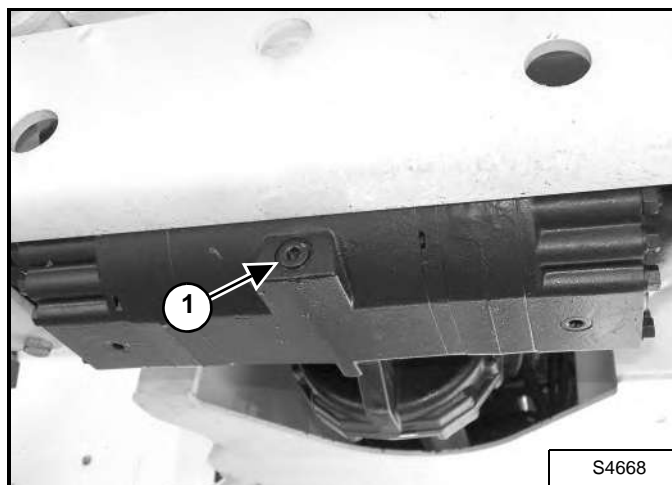


Рис. 251



Установите машину на ровной поверхности, извлеките пробки (элемент 1) [Рис. 250] и [Рис. 251] и слейте масло в контейнер. Отправьте отработанное масло на переработку или в отходы, не нарушая правил охраны окружающей среды.

Установите и затяните заглушки (элемент 1) [Рис. 250] с усилием 35–50 Н•м (26–37 фунт-сила-футов).

Добавьте масло через отверстия (элемент 1) [Рис. 248] и [Рис. 249].

Информация о емкости масляного бака: (См. «Заправочные емкости» на стр. 217.) для модели Т40140 и (См. «Заправочные емкости» на стр. 227.) для модели Т40180.

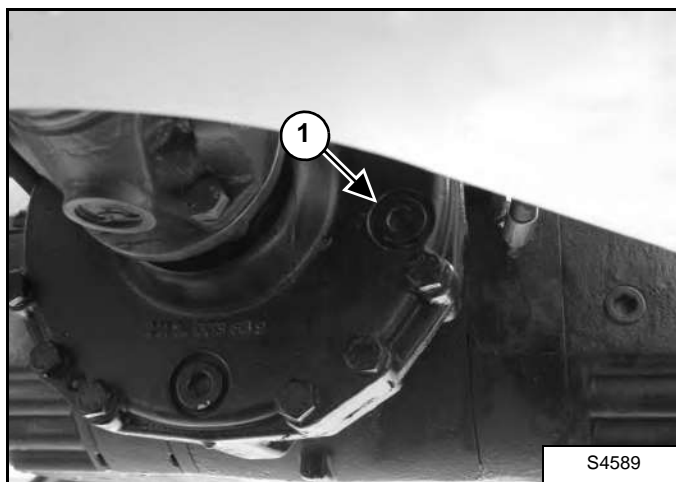
Информацию о типе масла см. в разделе (См. «Смазки, топливо и жидкости» на стр. 10.)

Установите и затяните заглушку с усилием 35–50 Н•м (26–37 фунт-сила-футов).

ОСИ (ПЕРЕДНЯЯ И ЗАДНЯЯ) (ПРОДОЛЖЕНИЕ)

Проверка и добавление масла (коробка передач)

Рис. 252



Снимите пробку (элемент 1) [Рис. 252]. Уровень масла должен находиться у нижнего края отверстия.

Если уровень масла не достигает отверстия, добавьте масло через отверстие.

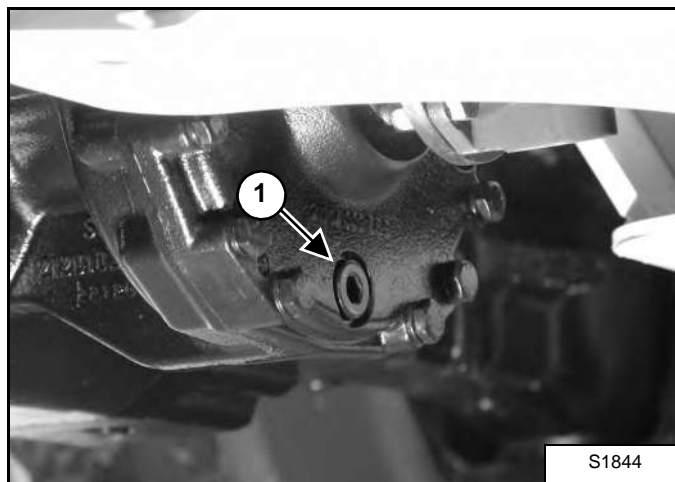
Информация о емкости масляного бака: (См. «Заправочные емкости» на стр. 217.) для модели T40140 и (См. «Заправочные емкости» на стр. 227.) для модели T40180.

Информацию о типе масла см. в разделе (См. «Смазки, топливо и жидкости» на стр. 10.)

Установите на место и затяните пробку.

Слив и замена масла (коробка передач)

Рис. 253



Установите машину на ровной поверхности, извлеките пробку (элемент 2) [Рис. 253] и слейте масло в контейнер. Отправьте отработанное масло на переработку или в отходы, не нарушая правил охраны окружающей среды.

Установите и затяните пробку (элемент 2) [Рис. 253].

Извлеките пробку (элемент 1) [Рис. 252] и [Рис. 253] и добавьте масло через отверстие.

Информация о емкости: (См. «Заправочные емкости» на стр. 217.) для модели T40140 и (См. «Заправочные емкости» на стр. 227.) для модели T40180.

Информация о типе: (См. «Смазки, топливо и жидкости» на стр. 10.)

Установите и затяните пробку (элемент 1) [Рис. 252] и [Рис. 253].

РЕМЕНЬ ГЕНЕРАТОРА

Регулировка ремня

Надлежащая степень натяжения клиновидного ремня генератора поддерживается натяжным шкивом. Это устройство натяжения не требует периодической регулировки. См. расписание сервисного обслуживания (См. «ГРАФИК ОБСЛУЖИВАНИЯ» на стр. 141.); информацию о запасных частях можно получить у агента по продаже продукции компании Bobcat.

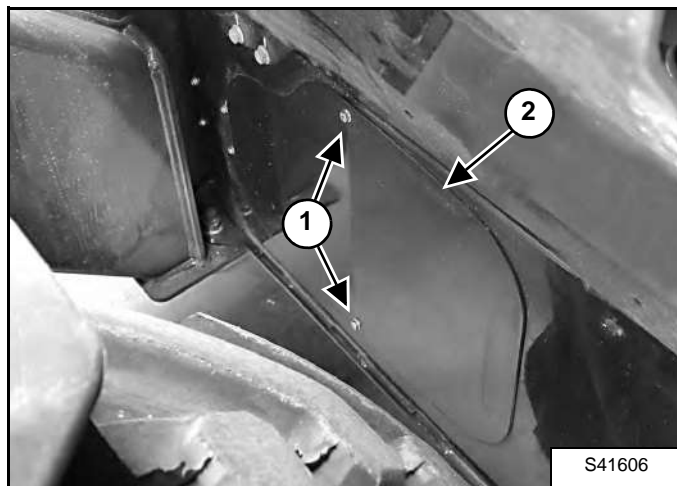
Проверка ремня

Осмотрите весь привод ремня на наличие повреждений. Замените неисправные компоненты. (См. «Замена ремня» на стр. 174.)

Замена ремня

Остановите двигатель и поднимите капот. (См. «Открытие и закрытие» на стр. 146.)

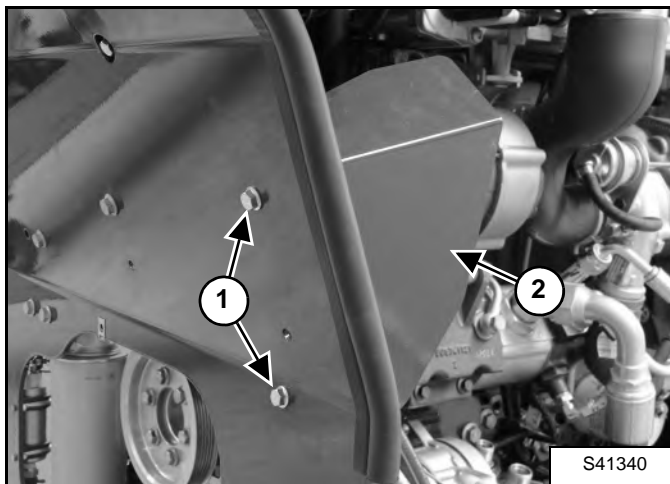
Рис. 254



Извлеките два болта (элемент 1) и крышку (элемент 2) [Рис. 254].

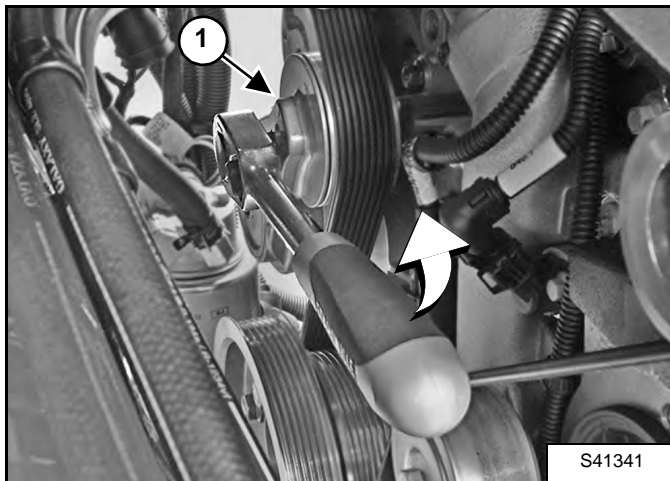
Снимите ремень кондиционера. (См. «Замена ремня» на стр. 175.)

Рис. 255



Отверните два болта (элемент 1) и крышку ремня (элемент 2) [Рис. 255].

Рис. 256



Поднимите ролик натяжения (элемент 1) с помощью торцевого ключа, чтобы ослабить натяжение ремня. Снимите ремень и осторожно поверните ролик натяжения (элемент 1) [Рис. 256].

Установите новый ремень.

Установите ремень кондиционера. (См. «Замена ремня» на стр. 175.)

Установите ремень генератора переменного тока (элемент 2) [Рис. 255].

Установите крышку (элемент 2) [Рис. 254].

Закройте крышку двигателя.

После замены ремня запустите двигатель на 15 минут и проверьте ремень генератора. (См. «Проверка ремня» на стр. 174.)

РЕМЕНЬ КОНДИЦИОНЕРА

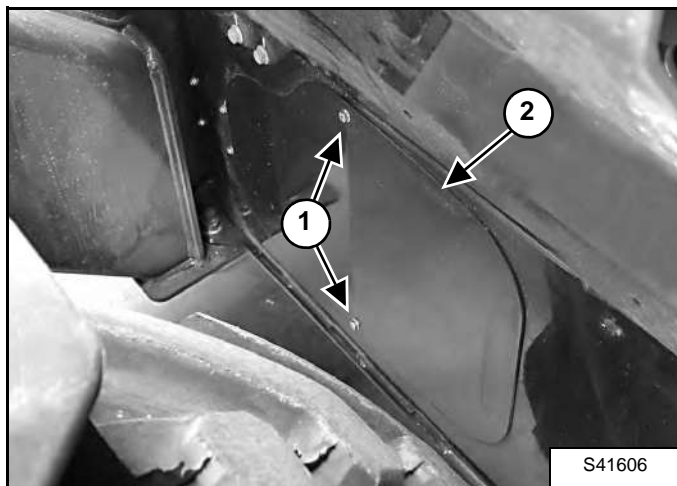
Регулировка ремня

Ремень кондиционера не требует обслуживания; ремень подвергнут предварительному натяжению на шкивы. Такой ремень позволяет обойтись без прибора для натяжения и не требует периодической регулировки. Информацию о запасных частях можно запросить у дилера компании Bobcat.

Замена ремня

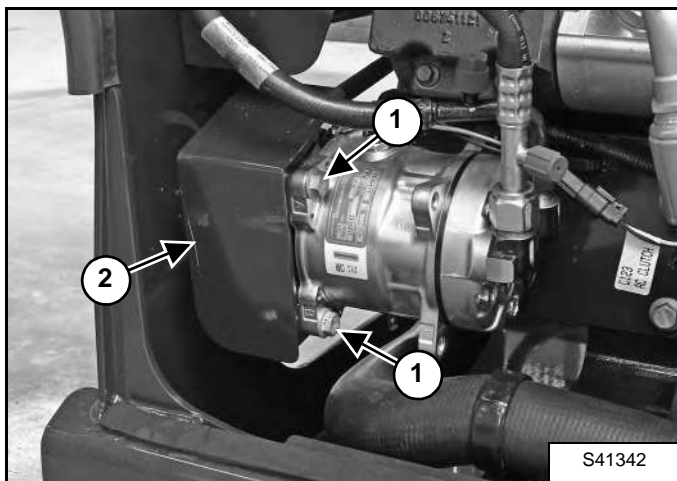
Остановите двигатель и поднимите капот. (См. «Открытие и закрытие» на стр. 146.)

Рис. 257



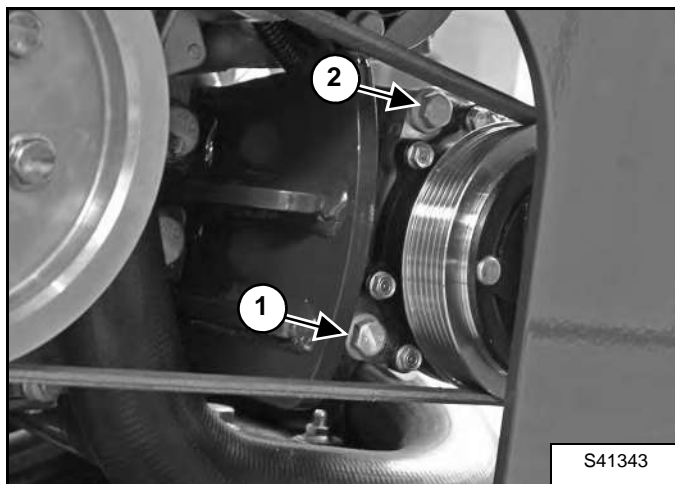
Извлеките два болта (элемент 1) и крышку (элемент 2) [Рис. 257].

Рис. 258



Отверните два болта (элемент 1) и крышку ремня (элемент 2) [Рис. 258].

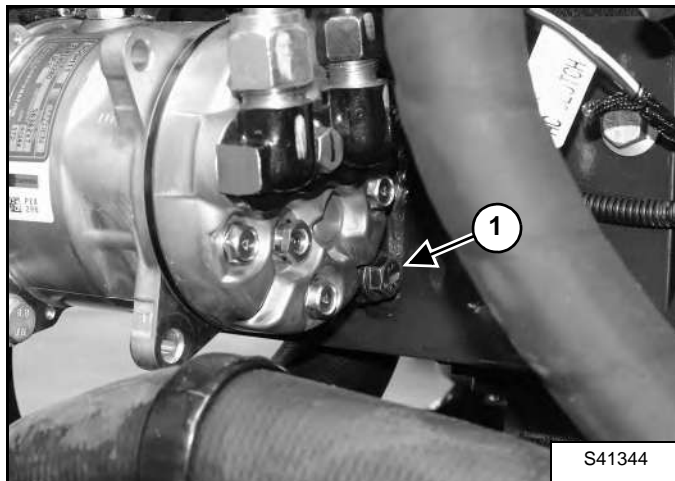
Рис. 259



Ослабьте нижний крепежный болт (элемент 1) [Рис. 259] на компрессоре.

Отверните верхний крепежный болт (элемент 2) [Рис. 259] на компрессоре.

Рис. 260



Снимите задний крепежный болт компрессора (элемент 1) [Рис. 260].

Наклоняйте компрессор, чтобы обеспечить возможность снятия ремня кондиционера.

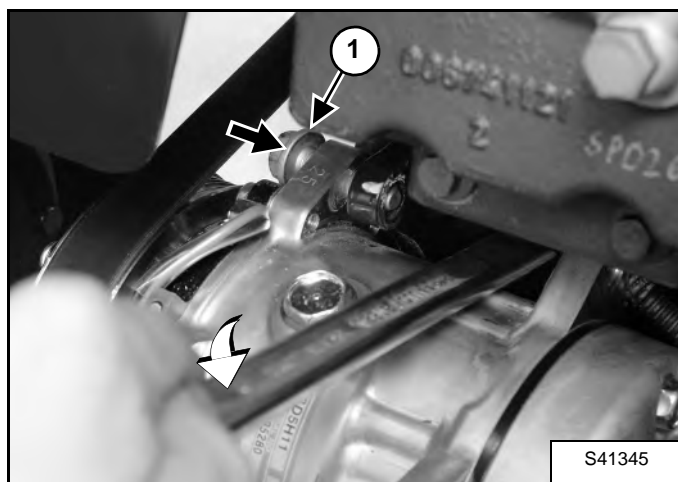
Снимите ремень кондиционера.

Установите новый ремень.

РЕМЕНЬ КОНДИЦИОНЕРА (ПРОДОЛЖЕНИЕ)

Замена ремня (продолжение)

Рис. 261



Используйте монтировку на компрессоре для натяжения ремня кондиционера, пока не получится установить верхний крепежный болт (элемент 1) [Рис. 261].

Установите и затяните верхний крепежный болт (элемент 1) [Рис. 261].

Установите и затяните задний крепежный болт (элемент 1) [Рис. 260].

Затяните нижний крепежный болт (элемент 1) [Рис. 259].

Установите крышку ремня (элемент 2) и затяните болты (элемент 1) [Рис. 258].

Установите крышку (элемент 2) и затяните болты (элемент 1) [Рис. 257].

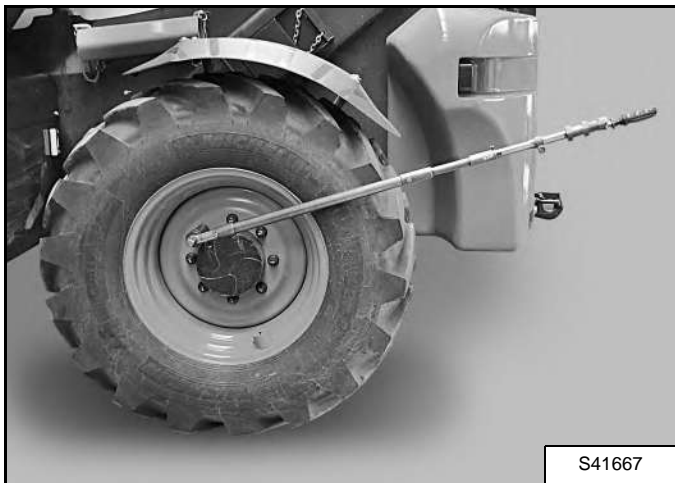
Закройте крышку двигателя.

ОБСЛУЖИВАНИЕ ШИН

Колесные гайки

Интервалы обслуживания колесных гаек см. в разделе РАСПИСАНИЕ СЕРВИСНОГО ОБСЛУЖИВАНИЯ. (См. «ГРАФИК ОБСЛУЖИВАНИЯ» на стр. 141.)

Рис. 262



Правильное усилие затяжки гаек колеса составляет 360 Н•м (266 фунт-сила-футов) [Рис. 262].

Чередование

Регулярно проверяйте шины на износ, повреждение и уровень давления. Информация о надлежащем давлении в шинах: (См. «Передвижение» на стр. 216.) для модели Т40140 и (См. «Передвижение» на стр. 226.) для модели Т40180.

Задние шины обычно изнашиваются быстрее, чем передние. Чтобы поддерживать равномерность износа, переставьте передние колеса назад, а задние — вперед.

Важно, чтобы с каждой стороны телескопического погрузчика использовались шины одного размера. При использовании шин разного размера каждое колесо будет вращаться с различной скоростью, что приведет к повышенному износу. Шины должны устанавливаться так, чтобы рисунок на всех шинах располагался в одном направлении.

Необходимо поддерживать рекомендованное давление в шинах во избежание повышенного износа, потери устойчивости и уменьшения объема погрузки. Перед использованием телескопического погрузчика проверьте давление в шинах.

Замена колеса

Всегда ставьте машину на ровную площадку. ВЫКЛЮЧИТЕ двигатель.



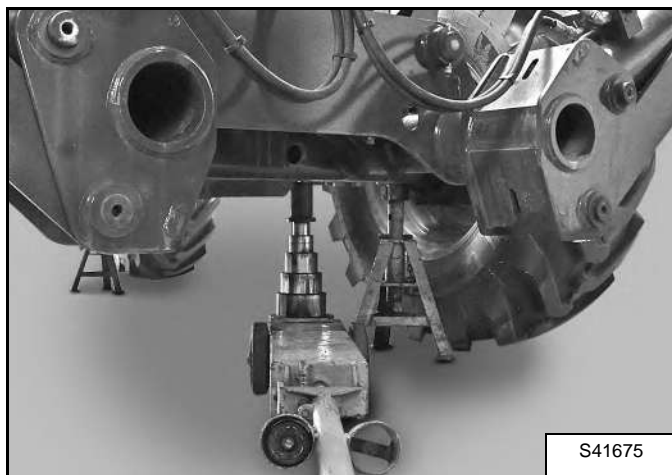
**ПАДЕНИЕ ИЛИ ПЕРЕМЕЩЕНИЕ ПОГРУЗЧИКА
МОЖЕТ ПРИВЕСТИ К СЕРЬЕЗНЫМ ТРАВМАМ ИЛИ
СМЕРТИ**

Перед обслуживанием двигателя поместите опоры под переднюю и заднюю часть машины.

W-2718-0208

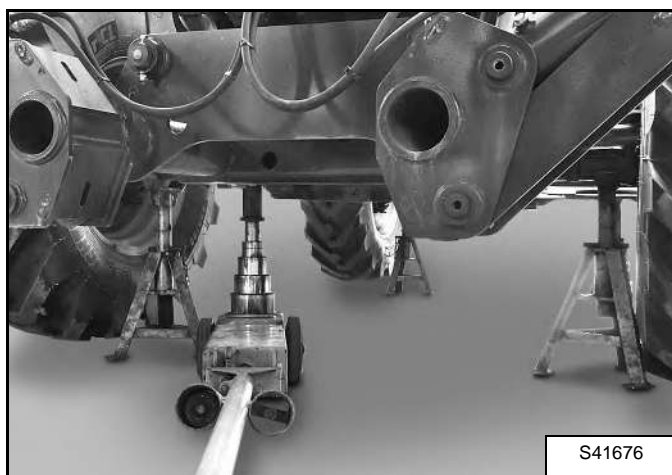
Передние колеса

Рис. 263



Поместите напольный домкрат под левую часть переднего моста. Поднимите телескопический погрузчик и установите первую подъемную опору [Рис. 263].

Рис. 264



Поместите напольный домкрат под правую часть переднего моста. Поднимите телескопический погрузчик и установите вторую подъемную опору [Рис. 264].

Отверните восемь колесных гаек и замените колесо. Затяните колесные гайки и затяните крест-накрест с усилием 360 Н•м (266 фунт-сила-футов).

ОБСЛУЖИВАНИЕ ШИН (ПРОДОЛЖЕНИЕ)

Замена колеса (продолжение)

Задние колеса

Рис. 265



Поместите напольный домкрат под центр задней нагрузки. Поднимите телескопический погрузчик и установите подъемные опоры [Рис. 265].

Отверните восемь колесных гаек и замените колесо. Затяните колесные гайки и затяните крест-накрест с усилием 360 Н•м (266 фунт-сила-футов).

Крепление

Обслуживание шин должно выполняться только квалифицированным специалистом с помощью рекомендованных процедур и стандартного оборудования.

Перед креплением всегда необходимо проверять шины и обода на соответствие правильному размеру. Проверьте обод и край шины на предмет повреждений. Кромка обода должна быть чистой и без коррозии. Перед установкой шины на ее край и кромку обода необходимо нанести смазочный материал для резины.

Избегайте подвергать шины избыточному давлению, которое может привести к разрыву шины и, как следствие, к серьезным травмам или смертельному исходу.

При накачивании шины воздухом чаще проверяйте давление шины во избежание ее переполнения.

Давление

Информация о правильном значении давления: (См. «Передвижение» на стр. 216.) для модели T40140 и (См. «Передвижение» на стр. 226.) для модели T40180.



ВНИМАНИЕ

ОСТОРОЖНО! ОПАСНО ДЛЯ ЖИЗНИ!

Не накачивайте шины сверх установленного давления. Несоблюдение правильного порядка монтажа шин может привести к взрыву, что может стать причиной травмы или смерти.

W-2078-RU-0909

ВАЖНО

Не превышайте максимального значения давления (MAXIMUM), указанного на боковой поверхности шины. НЕ УСТАНАВЛИВАЙТЕ на одной и той же машине шины разных марок.

I-2057-RU-1010

СМАЗКА ТЕЛЕСКОПИЧЕСКОГО ПОГРУЗЧИКА

Места для смазки

Для обеспечения оптимальной производительности машины выполняйте смазку телескопического погрузчика, как указано в таблице РАСПИСАНИЕ СЕРВИСНОГО ОБСЛУЖИВАНИЯ. (См. «ГРАФИК ОБСЛУЖИВАНИЯ» на стр. 141.)

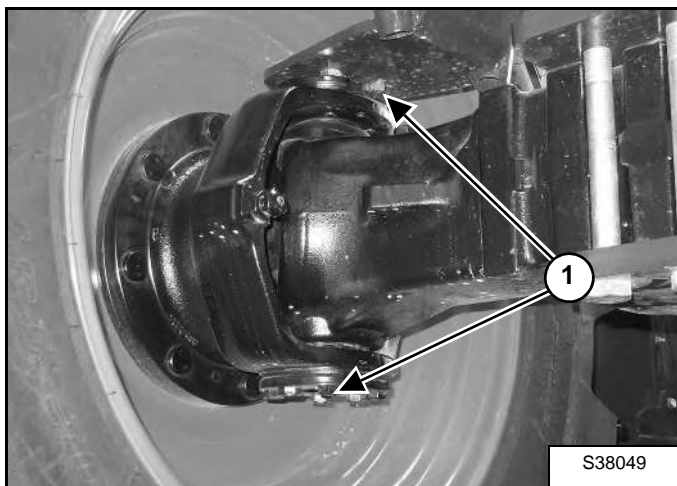
Записывайте рабочие часы после каждой смазки для соблюдения правильных интервалов.

Всегда используйте высококачественную многофункциональную смазку на литиевой основе. Добавляйте смазку до тех пор, пока не начнет выступать ее избыток.

Перед нанесением смазки снимите навесное оборудование с телескопического погрузчика. (См. «Установка и снятие навесного оборудования (ручная блокировка)» на стр. 100.) (См. «Установка и снятие навесного оборудования (гидравлическая блокировка)» на стр. 103.)

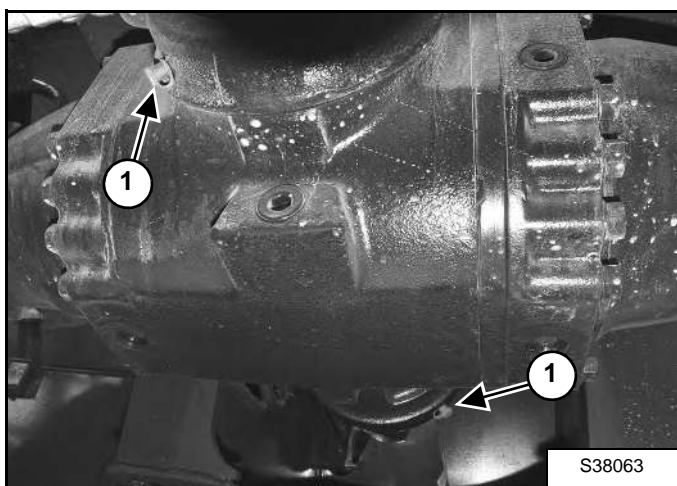
Смазывайте следующие места телескопического погрузчика:

Рис. 266



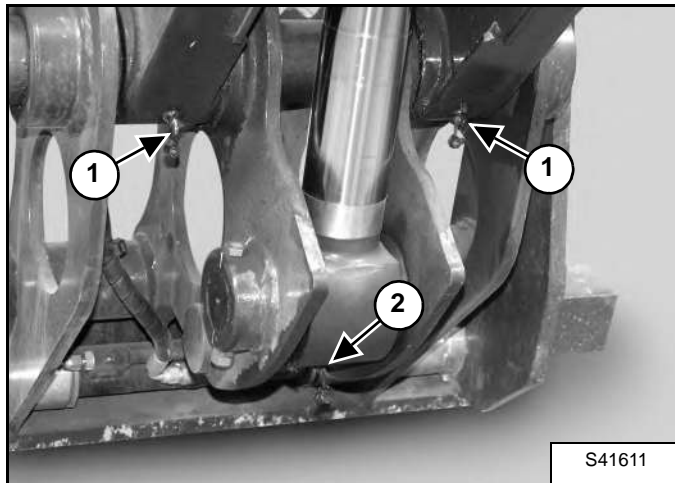
Шкворни осей — верхняя и нижняя (элемент 1) [Рис. 266], на всех четырех колесах.

Рис. 267



Качающиеся оси — задняя ось (элемент 1) [Рис. 267].

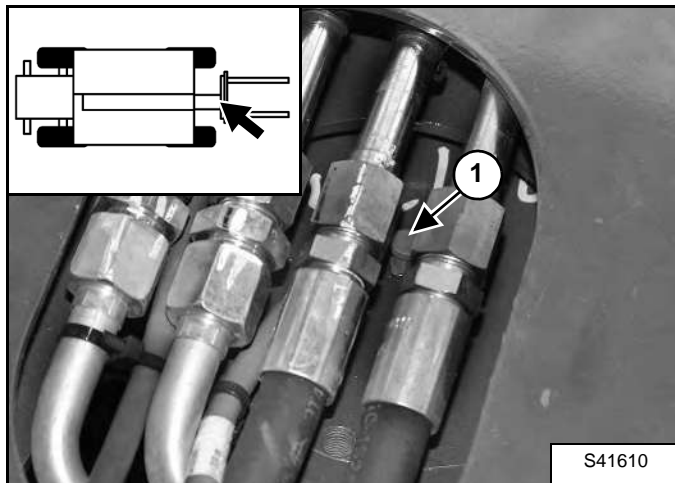
Рис. 268



Штыри крепления навесного оборудования — левый и правый (элемент 1) [Рис. 268].

Штоковая камера цилиндра наклона (элемент 2) [Рис. 268].

Рис. 269

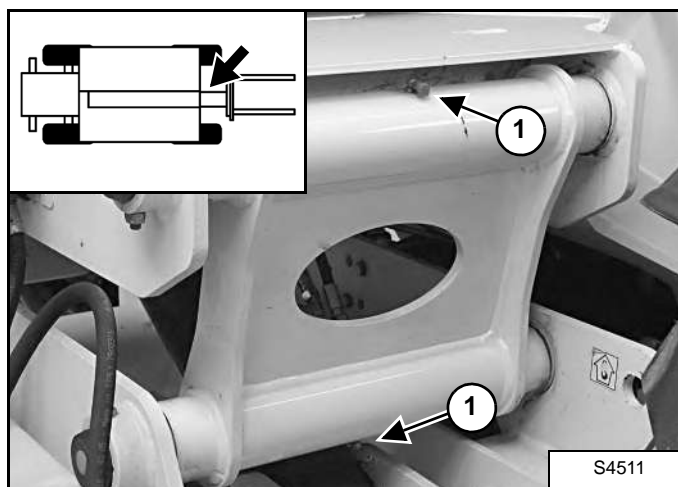


Поршневая камера цилиндра наклона (элемент 1) [Рис. 269].

СМАЗКА ТЕЛЕСКОПИЧЕСКОГО ПОГРУЗЧИКА (ПРОДОЛЖЕНИЕ)

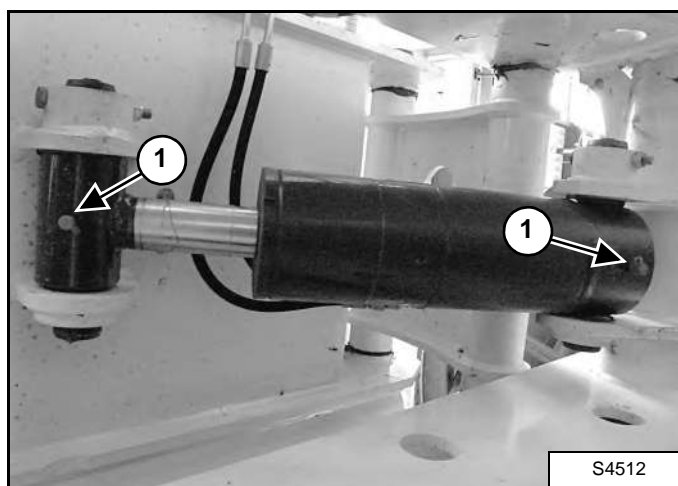
Места для смазки (продолжение)

Рис. 270



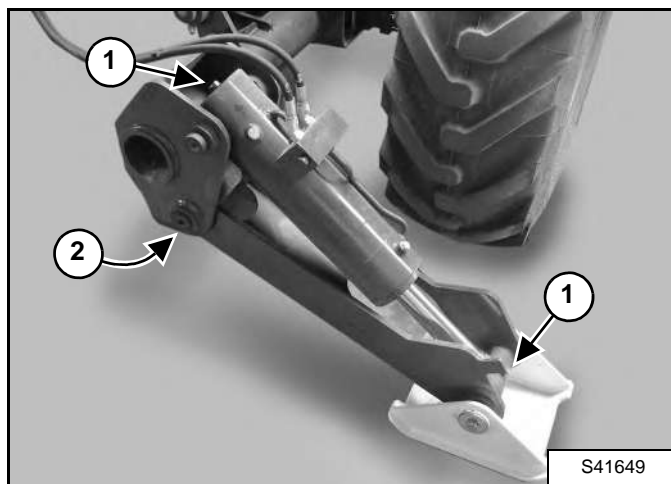
Шкворни выравнивания рамы — обе стороны (элемент 1) [Рис. 270].

Рис. 271



Шкворни выравнивания рамы — штоковая и поршневая камера (элемент 1) [Рис. 270].

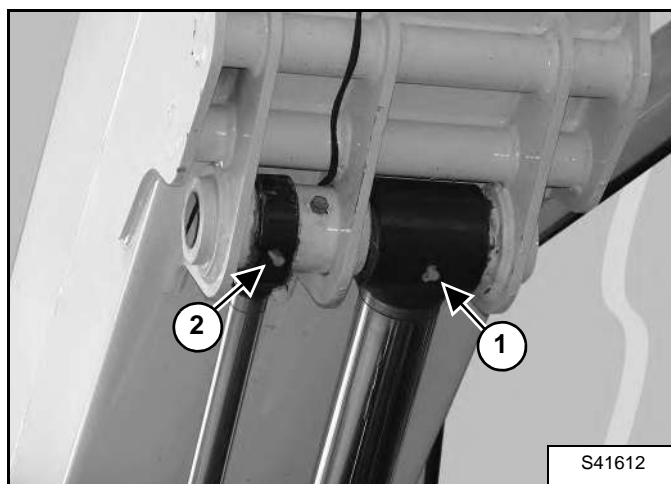
Рис. 272



Цилиндр стабилизатора — штоковая и поршневая камера (элемент 1) [Рис. 269] (обе стороны).

Шарнир стабилизатора — обе стороны (элемент 2) [Рис. 269].

Рис. 273



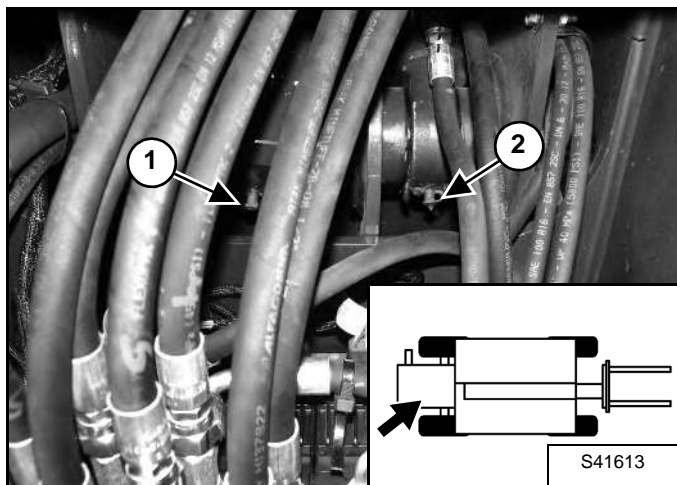
ПРИМЕЧАНИЕ. Поднимите стрелу и установите сертифицированный ограничитель стрелы перед смазкой подъемного цилиндра и цилиндра самовыравнивания. (См. «Установка сертифицированного ограничителя подъема стрелы» на стр. 145.)

Штоковая камера (элемент 1) и шарнир (элемент 2) [Рис. 273] цилиндра подъема.

СМАЗКА ТЕЛЕСКОПИЧЕСКОГО ПОГРУЗЧИКА (ПРОДОЛЖЕНИЕ)

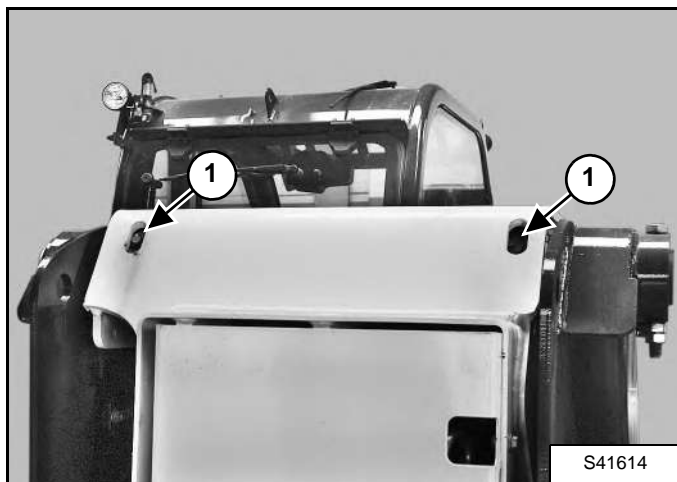
Места для смазки (продолжение)

Рис. 274



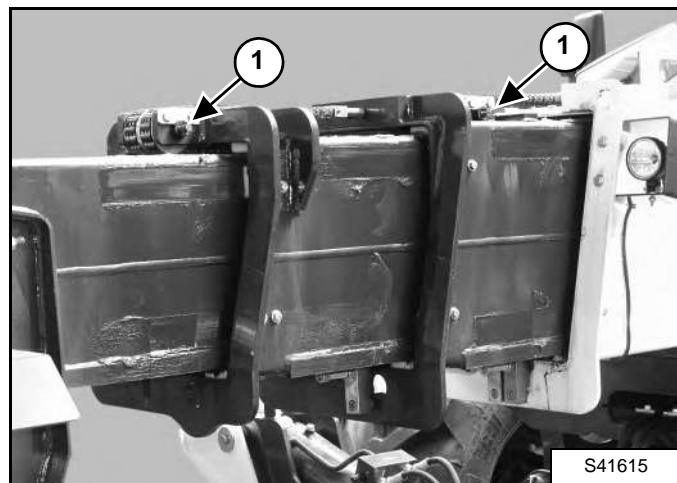
Торец основания штока цилиндра подъема стрелы (элемент 1), штоковая камера цилиндра самовыравнивания (элемент 2) [Рис. 274].

Рис. 275



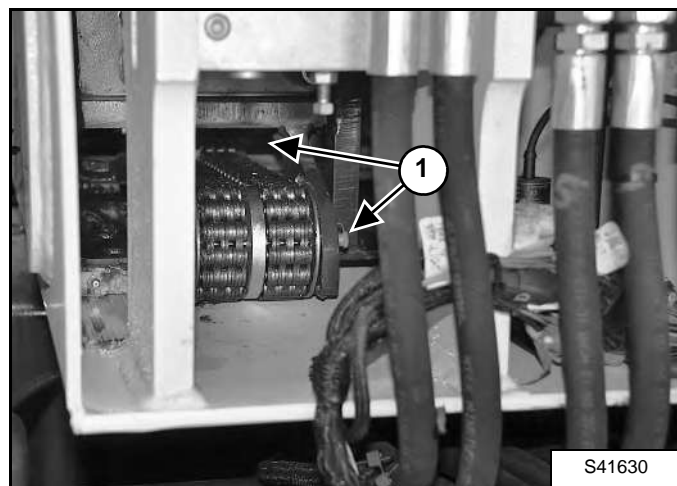
Шарнир стрелы — обе стороны (элемент 1) [Рис. 275].

Рис. 276



Оси передних шкивов цепи (на обеих сторонах) — (элемент 3) [Рис. 276] (показана модель Т40180, которая оборудована двумя передними шкивами цепи в отличие от модели Т40140 с одним шкивом).

Рис. 277



Оси задних шкивов цепи (элемент 1) [Рис. 277] (показана модель Т40180, которая оборудована двумя задними шкивами цепи в отличие от модели Т40140 с одним шкивом).

СМАЗКА ТЕЛЕСКОПИЧЕСКОГО ПОГРУЗЧИКА (ПРОДОЛЖЕНИЕ)

Смазка передних накладок

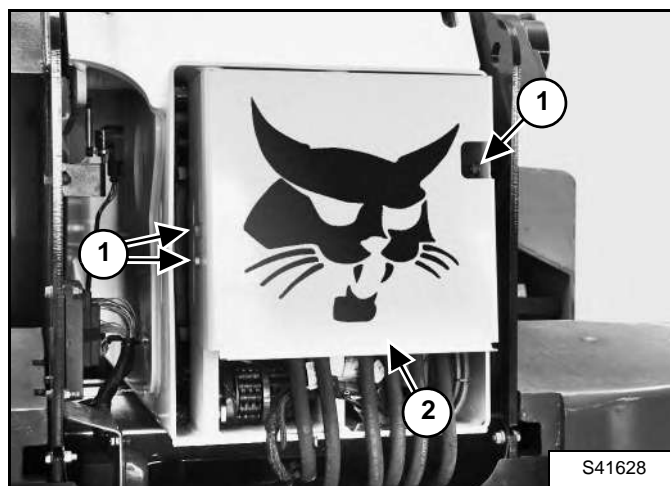
Полностью выдвиньте и опустите стрелу.

Передвиньте рычаг управления направлением движения в нейтральное положение. (См. «Направление движения» на стр. 42.) Убедитесь, что включен стояночный тормоз. (См. «СТОЯНОЧНЫЙ ТОРМОЗ» на стр. 61.) Остановите двигатель и выйдите из телескопического погрузчика. (См. «ОСТАНОВ ДВИГАТЕЛЯ И ВЫХОД ИЗ ТЕЛЕСКОПИЧЕСКОГО ПОГРУЗЧИКА» на стр. 86.)

С помощью щетки нанесите смазку на внешнюю часть внутренних стрел.

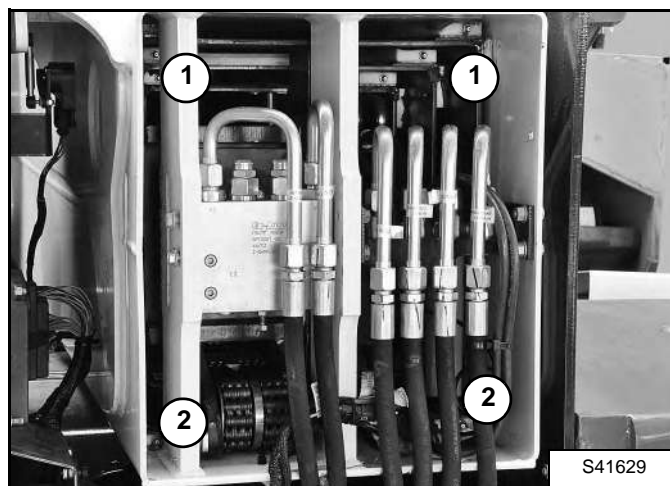
Смазка задних накладок

Рис. 278



Ослабьте три болта (элемент 1) и снимите крышку (элемент 2) [Рис. 278] с задней части стрелы.

Рис. 279



Верхние задние накладки (элемент 1) (шесть мест расположения) [Рис. 279] можно смазать с помощью масленки.

Процедура смазки нижних задних накладок (элемент 2) (шесть мест расположения) [Рис. 279], которые недоступны при выполнении процедуры, приведенной выше:

Частично выдвиньте и полностью опустите стрелу.

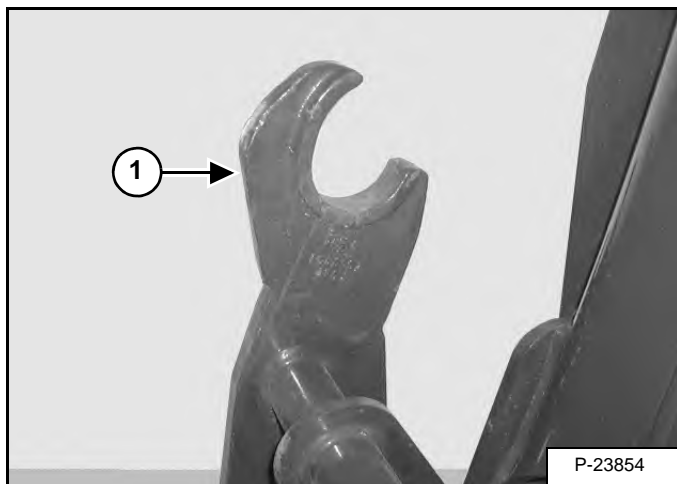
Передвиньте рычаг управления направлением движения в нейтральное положение. (См. «Направление движения» на стр. 42.) Убедитесь, что включен стояночный тормоз. (См. «СТОЯНОЧНЫЙ ТОРМОЗ» на стр. 61.) Остановите двигатель и выйдите из телескопического погрузчика. (См. «ОСТАНОВ ДВИГАТЕЛЯ И ВЫХОД ИЗ ТЕЛЕСКОПИЧЕСКОГО ПОГРУЗЧИКА» на стр. 86.)

С помощью щетки нанесите смазку на внутреннюю часть стрел.

ДЕРЖАТЕЛЬ НАВЕСНОГО ОБОРУДОВАНИЯ

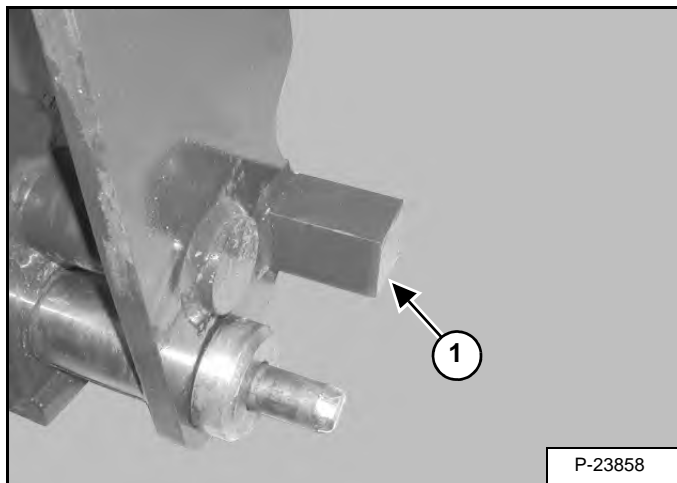
Осмотр и обслуживание

Рис. 280



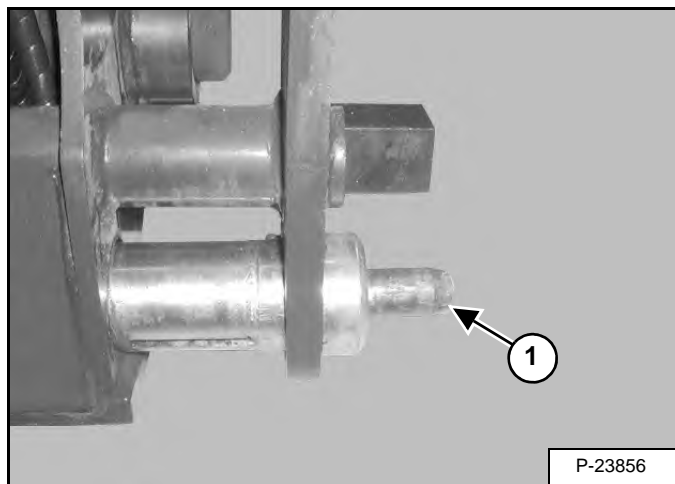
Монтажные крюки держателя навесного оборудования (элемент 1) [Рис. 280] (на обеих сторонах) не должны быть повреждены или изношены. Проверьте состояние держателя навесного оборудования. При необходимости замените.

Рис. 281



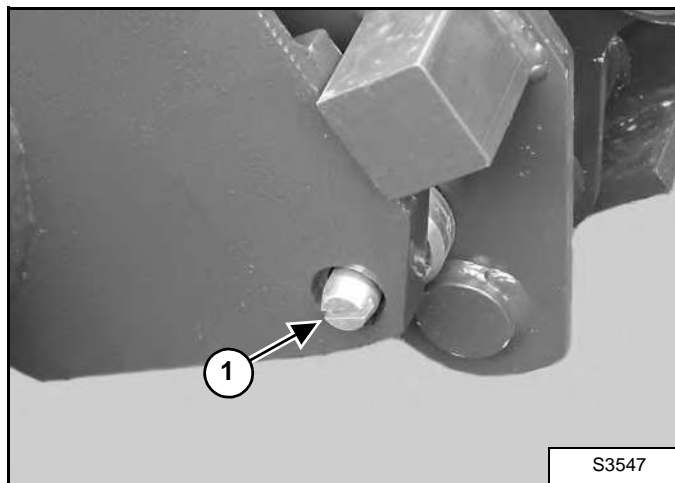
Ограничитель хода (элемент 1) [Рис. 281] (на обеих сторонах) не должен быть поврежден или изношен. Проверьте состояние ограничительной пластины. При необходимости замените.

Рис. 282



Фиксирующие штыри соединения телескопического погрузчика (если имеются) (элемент 1) [Рис. 282] (обе стороны) должны двигаться свободно. Штыри не должны быть повреждены, и их концы не должны быть деформированы.

Рис. 283



Штыри (если имеются) (элемент 1) [Рис. 283] (на обеих сторонах) должны проходить сквозь отверстия в монтажной раме навесного оборудования.

Смажьте держатель навесного оборудования. (См. «ГРАФИК ОБСЛУЖИВАНИЯ» на стр. 141.) (См. «СМАЗКА ТЕЛЕСКОПИЧЕСКОГО ПОГРУЗЧИКА» на стр. 179.)

ПРОЦЕДУРА ПРОВЕРКИ И РЕГУЛИРОВКИ ЦЕПИ

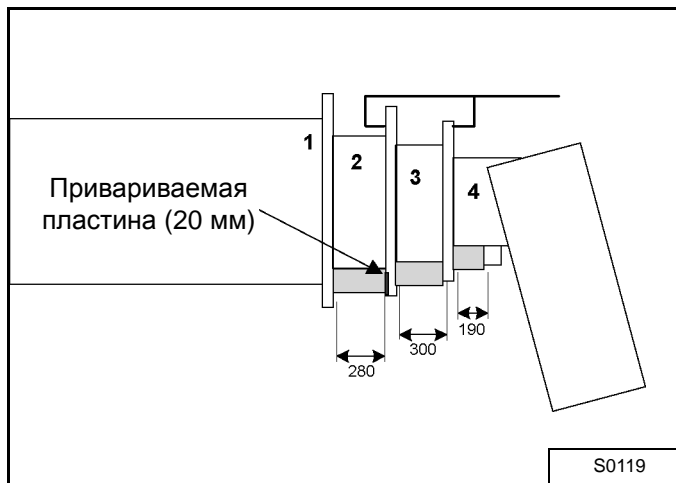
Процедура проверки/регуливки

Подготовка

Для машины T40140 требуются два (деревянных) блока следующих размеров: 280 мм и 190 мм.

Для машины T40180 требуются три (деревянных) блока следующих размеров: 300 мм, 280 мм и 190 мм.

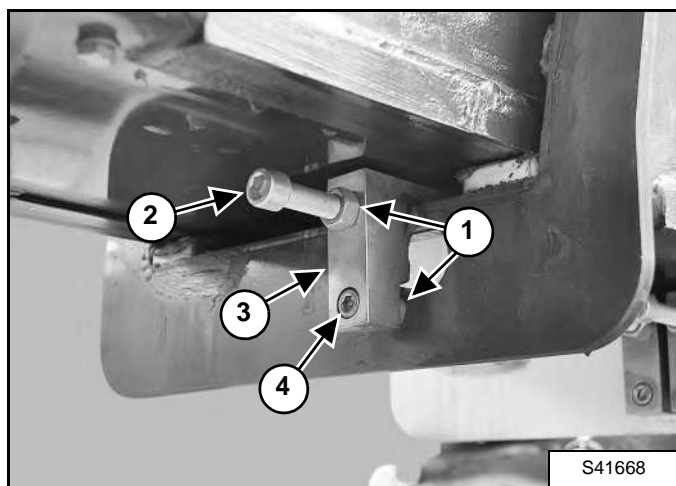
Рис. 284



Втяните стрелу, вставляя блоки, как показано на [Рис. 284], и используйте зажимы, чтобы предотвратить выдвигание секций стрелы.

Затягивание цепей вытягивания

Рис. 285



Ослабьте стопорные гайки (элемент 1) [Рис. 285].

Проверьте степень затяжки регулировочного винта (элемент 2) [Рис. 285]. Правильное усилие затяжки: 30 Н•м (22,1 фунт-сила-фута).

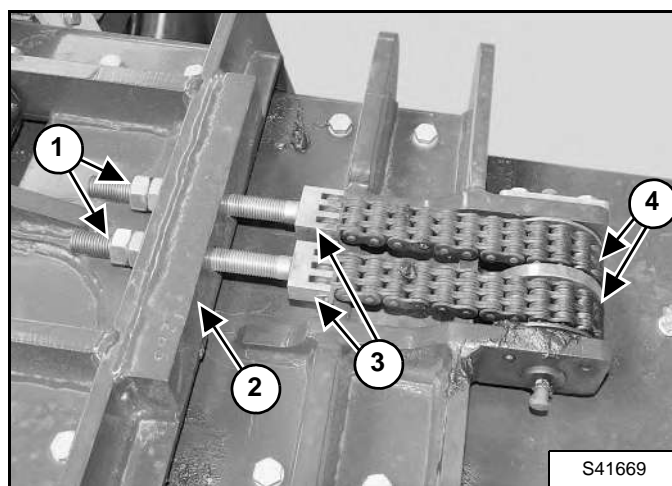
При необходимости затяните регулировочные винты. Крепление цепи (элемент 3) должно располагаться перпендикулярно по отношению к низу промежуточной секции стрелы. По мере необходимости измените положение крепления цепи, используя винт (элемент 4) [Рис. 285] и стопорную гайку для правильного размещения крепления.

Затяните стопорные гайки.

Повторите ту же процедуру для остальных цепей вытягивания.

Затягивание цепей вытягивания

Рис. 286



Ослабьте две стопорные гайки (элемент 1) [Рис. 286].

Проверьте степень затяжки регулировочных гаек, которые расположены за стопорными гайками. Правильное усилие затяжки: 18 Н•м (13,5 фунт-сила-фута).

При необходимости затяните регулировочные гайки.

Затягивайте регулировочные гайки поочередно и равномерно, чтобы обеспечить затяжку с необходимым усилием. Расстояние между поверхностью монтажа в верхней части внешней секции стрелы (элемент 2) и креплениями цепи (элемент 3) ДОЛЖНО БЫТЬ одинаковым. НЕ натягивайте одну цепь (элемент 4) [Рис. 286] сильнее, чем другую.

Затяните стопорные гайки.

Повторите ту же процедуру для остальных цепей вытягивания.

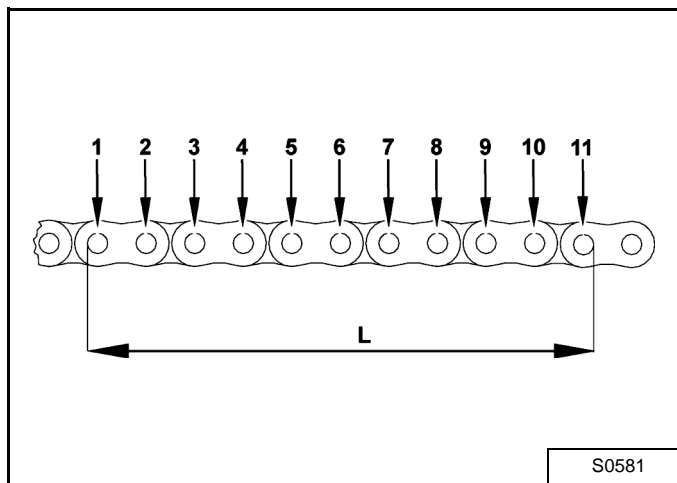
Запустите двигатель и выполните несколько циклов выдвигания/отведения, чтобы убедиться в правильности функционирования. При необходимости устраните дефекты.

ПРОЦЕДУРА ПРОВЕРКИ И РЕГУЛИРОВКИ ЦЕПИ (ПРОДОЛЖЕНИЕ)

Проверка цепи выдвижения / отведения на наличие признаков износа

Запустите двигатель. Полностью выдвиньте стрелу в горизонтальное положение. Выключите двигатель.

Рис. 287



Как показано на [Рис. 287], используйте штангенциркуль с нониусом для измерения длины «L» 11 звеньев цепи выдвижения. Измерение должно выполняться от внешнего края пальца звена 1 до внешнего края пальца звена 11.

Степень износа считается допустимой, если длина «L» меньше 169,50 мм (6,68 дюйма).

Если расстояние «L» равно или больше 169,50 мм (6,68 дюйма), НЕОБХОДИМО заменить цепи, пальцы, ролики, натяжные стержни и крепежные винты.

При каждой проверке степени износа цепи записывайте дату, часы эксплуатации машины и измеренное значение «L» для дальнейшего использования.

ХРАНЕНИЕ ТЕЛЕСКОПИЧЕСКОГО ПОГРУЗЧИКА И ЕГО ВОЗВРАТ В ЭКСПЛУАТАЦИЮ

Хранение

Иногда требуется хранить телескопический погрузчик Bobcat в течение длительного времени. Далее приведен список действий, которые нужно выполнить перед постановкой погрузчика на хранение.

- Тщательно очистите телескопический погрузчик, включая отсек двигателя.
- Храните навесное оборудование в сухом закрытом помещении.
- Смажьте компоненты телескопического погрузчика.
- Замените изношенные и поврежденные детали.
- Поместите телескопический погрузчик в сухое защищенное помещение.
- Полностью опустите стрелу, чтобы навесное оборудование (если оно установлено) лежало на ровной поверхности.
- Проверьте давление в шинах и установите блоки под раму, чтобы снять нагрузку на колеса.
- Смажьте открытые части штоков цилиндров.
- Залейте в топливный бак стабилизатор топлива и запустите двигатель, чтобы стабилизатор перемешался и попал в топливный насос и форсунки.

Если использовалось смешанное биодизельное топливо, выполните следующие действия:

Осушите топливный бак, заполните его чистым дизельным топливом, добавьте стабилизатор топлива и запустите двигатель хотя бы на 30 минут.

- Слейте охлаждающую жидкость и промойте систему охлаждения. Залейте свежий готовый раствор охлаждающей жидкости.
- Замените все жидкости и фильтры (двигатель, гидравлика/гидростатика).
- Замените воздушный фильтр, фильтр обогревателя и фильтр кондиционирования воздуха.
- Передвиньте все рычаги управления в нейтральное положение.
- Извлеките аккумулятор. Проверьте уровень электролита и зарядите аккумулятор. Аккумулятор следует хранить в сухом месте при положительных температурах и периодически подзаряжать в период хранения.
- Закройте отверстие выхлопной трубы.
- Отметьте, что машина находится на положении хранения.

Возврат в эксплуатацию

После длительного хранения телескопического погрузчика Bobcat необходимо подготовить его к эксплуатации. Для этого выполните следующие действия.

- Проверьте уровень масла двигателя, гидравлической жидкости и охлаждающей жидкости.
- Установите полностью заряженную аккумуляторную батарею.
- Уберите смазку с открытых частей штоков цилиндров.
- Проверьте натяжение всех ремней.
- Проверьте наличие всех защитных кожухов и приспособлений.
- Смажьте компоненты телескопического погрузчика.
- Проверьте давление в шинах и удалите блоки из-под рамы.
- Откройте отверстие выхлопной трубы.
- Запустите двигатель и дайте ему поработать несколько минут. При этом проверьте индикацию на приборных панелях и работу систем.
- Поработайте с машиной и убедитесь, что она функционирует нормально.
- Выключите двигатель и убедитесь в отсутствии утечек. При необходимости отремонтируйте.

УСТАНОВКА СИСТЕМЫ И АНАЛИЗ

ДИАГНОСТИЧЕСКИЕ СЛУЖЕБНЫЕ КОДЫ	189
Просмотр служебных кодов	189
Список служебных кодов — контроллер двигателя	190
Список служебных кодов — контроллер шлюза	196
Список служебных кодов — контроллер привода	198
Список служебных кодов — контроллер рабочей группы	201
Список служебных кодов — контроллер дисплея	205
Список служебных кодов — контроллер системы LLM1	205
Список служебных кодов — контроллер LLMC	206
НАСТРОЙКА ПАРОЛЯ (ПАНЕЛЬ С КЛАВИАТУРОЙ)	207
Описание пароля	207
Смена системного пароля	207
Блокировка пароля	208
СЧЕТЧИК ОБСЛУЖИВАНИЯ	209
Описание	209
Настройка	209
Сброс	209

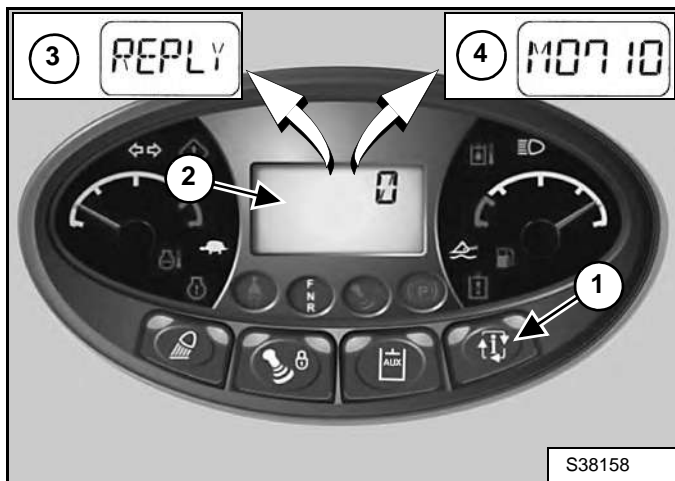


Bobcat®

ДИАГНОСТИЧЕСКИЕ СЛУЖЕБНЫЕ КОДЫ

Просмотр служебных кодов

Рис. 288



Нажимайте кнопку информации (элемент 1) для прокрутки экрана (элемент 2) [Рис. 288], пока не отобразится меню моточасов.

Нажмите и удерживайте нажатой кнопку информации (элемент 1) [Рис. 288] в течение трех секунд, пока на экране не отобразятся служебные коды.

Если присутствует несколько служебных кодов, они будут отображаться на дисплее один за другим.

ПРИМЕЧАНИЕ. Разрушенные коррозией или ослабленные контакты заземления могут вызвать появление нескольких служебных кодов и/или ненормальных симптомов. Мигание всех индикаторов приборной панели, звучание сигнала тревоги, мигание передних и задних фар могут указывать на плохое заземление. Те же самые симптомы могут появиться при низком напряжении (например, вследствие ослабленного крепления или коррозии проводов аккумулятора). При проявлении этих симптомов сначала проверьте контакты заземления и положительные выводы.

Служебные коды могут представлять собой слово (элемент 3) или число (элемент 4) [Рис. 288].

Могут отображаться следующие сообщения о неисправностях:

[NONE] (Нет) — служебные коды отсутствуют.

[REPLY] (Ответ) — приборная панель не взаимодействует с контроллером.

[SHTDN] (Откл.) — отключенное состояние.

Нажмите и удерживайте кнопку информации (элемент 1) [Рис. 288] в течение трех секунд, чтобы вернуться в меню моточасов.

ДИАГНОСТИЧЕСКИЕ СЛУЖЕБНЫЕ КОДЫ (ПРОДОЛЖЕНИЕ)

Список служебных кодов — контроллер двигателя

КОД	ОПИСАНИЕ	РЕЗУЛЬТАТЫ
E000100-03	Ошибка датчика давления масла; сигнал выше контрольного диапазона	
E000100-04	Ошибка датчика давления масла; сигнал ниже контрольного диапазона	
E000102-02	Давление нагнетаемого воздуха выше порогового уровня для предупреждения	
E000102-02	Давление нагнетаемого воздуха выше порогового уровня для выключения	
E000102-03	Ошибка датчика давления нагнетаемого воздуха; сигнал выше контрольного диапазона	
E000102-04	Ошибка датчика давления нагнетаемого воздуха; сигнал ниже контрольного диапазона	
E000105-00	Высокая температура охладителя нагнетаемого воздуха; значение выше порогового уровня для предупреждения	
E000105-00	Высокая температура охладителя нагнетаемого воздуха; значение выше порогового уровня для выключения	
E000105-03	Ошибка датчика температуры нагнетаемого воздуха; сигнал выше контрольного диапазона	
E000105-04	Ошибка датчика температуры нагнетаемого воздуха; сигнал ниже контрольного диапазона	
E000110-00	Высокая температура охладителя; значение выше порогового уровня для предупреждения (111 °C)	
E000110-00	Высокая температура охладителя; значение выше порогового уровня для выключения (119 °C)	
E000110-03	Ошибка датчика температуры охлаждающей жидкости; сигнал выше контрольного диапазона	
E000110-04	Ошибка датчика температуры охлаждающей жидкости; сигнал ниже контрольного диапазона	
E000157-03	Ошибка датчика давления в магистрали; сигнал выше контрольного диапазона	
E000157-04	Ошибка датчика давления в магистрали; сигнал ниже контрольного диапазона	
E000164-02	Функция защиты по давлению в магистрали не выполняется должным образом	
E000168-00	При физической проверке выявлено слишком высокое напряжение батареи	
E000168-01	При физической проверке выявлено слишком низкое напряжение батареи	
E000168-02	Высокое напряжение батареи; значение выше порогового уровня для предупреждения	
E000168-02	Низкое напряжение батареи; значение выше порогового уровня для предупреждения	
E000168-03	Ошибка датчика напряжения батареи; сигнал выше контрольного диапазона	
E000168-04	Ошибка датчика напряжения батареи; сигнал ниже контрольного диапазона	
E000190-00	Скорость двигателя выше порогового уровня для предупреждения (уровень FOC 1)	
E000190-02	Слишком большой угол между датчиками коленчатого вала и распределительного вала	
E000190-08	Датчик скорости распределительного вала; неустойчивый сигнал	
E000190-08	Датчик скорости коленчатого вала; неустойчивый сигнал	
E000190-011	Скорость двигателя выше порогового уровня для предупреждения (уровень FOC 2)	
E000190-012	Датчик скорости распределительного вала; нет сигнала	
E000190-012	Датчик скорости коленчатого вала; нет сигнала	
E000190-014	Скорость двигателя выше порогового уровня для предупреждения (режим превышения скорости)	
E000190-014	Сигнал датчика скорости коленчатого вала и распределительного вала недоступен по шине CAN	
E000520-09	Ошибка тайм-аута получения кадра по шине CAN TSC1TR; заданное значение	
E000630-012	Ошибка доступа к памяти EEPROM (удаление)	
E000630-012	Ошибка доступа к памяти EEPROM (чтение)	
E000630-012	Ошибка доступа к памяти EEPROM (запись)	
E000639-014	Шина CAN 0 (состояние — шина выключена)	
E000651-03	Форсунка 1 (в порядке зажигания); короткое замыкание	
E000651-04	Короткое замыкание со стороны высокого напряжения на сторону низкого напряжения в форсунке 1 (в порядке зажигания)	

ДИАГНОСТИЧЕСКИЕ СЛУЖЕБНЫЕ КОДЫ (ПРОДОЛЖЕНИЕ)

Список служебных кодов — контроллер двигателя (продолжение)

КОД	ОПИСАНИЕ	РЕЗУЛЬТАТЫ
E000651-05	Форсунка 1 (в порядке зажигания); разрыв электрического соединения	
E000652-03	Форсунка 2 (в порядке зажигания); короткое замыкание	
E000652-04	Короткое замыкание со стороны высокого напряжения на сторону низкого напряжения в форсунке 2 (в порядке зажигания)	
E000652-05	Форсунка 2 (в порядке зажигания); разрыв электрического соединения	
E000653-03	Форсунка 3 (в порядке зажигания); короткое замыкание	
E000653-04	Короткое замыкание со стороны высокого напряжения на сторону низкого напряжения в форсунке 3 (в порядке зажигания)	
E000653-05	Форсунка 3 (в порядке зажигания); разрыв электрического соединения	
E000654-03	Форсунка 4 (в порядке зажигания); короткое замыкание	
E000654-04	Короткое замыкание со стороны высокого напряжения на сторону низкого напряжения в форсунке 4 (в порядке зажигания)	
E000654-05	Форсунка 4 (в порядке зажигания); разрыв электрического соединения	
E000676-011	Ошибка вспомогательного реле холодного пуска.	
E000676-011	Нагрузка открытия вспомогательного реле холодного пуска	
E000677-03	Сторона высокого напряжения реле стартера; короткое замыкание на батарею	
E000677-03	Сторона низкого напряжения реле стартера; короткое замыкание на батарею	
E000677-04	Сторона высокого напряжения реле стартера; короткое замыкание на землю	
E000677-04	Сторона низкого напряжения реле стартера; короткое замыкание на землю	
E000677-05	Реле стартера; ошибка — нет нагрузки	
E000677-012	Реле стартера; высокая температура на фазе питания	
E000729-05	Нагрузка открытия вспомогательного реле холодного пуска	
E000729-012	Вспомогательное реле холодного пуска; ошибка — избыточная температура	
E000898-09	Ошибка тайм-аута получения кадра по шине CAN TSC1TE; заданное значение	
E001079-013	Ошибка монитора напряжения питания датчика 1 (ECU)	
E001080-013	Ошибка монитора напряжения питания датчика 2 (ECU)	
E001109-02	Запрос на выключение двигателя игнорируется	
E001136-00	При физической проверке выявлена слишком высокая температура блока ECU	
E001136-01	При физической проверке выявлена слишком низкая температура блока ECU	
E001136-03	Ошибка датчика температуры ECU; сигнал выше контрольного диапазона	
E001136-04	Ошибка датчика температуры ECU; сигнал ниже контрольного диапазона	
E001231-014	Шина CAN 1 (состояние — шина выключена)	
E001235-014	Шина CAN 2 (состояние — шина выключена)	
E001322-012	Определено слишком много перебоев зажигания в нескольких цилиндрах	
E001323-012	Определено слишком много перебоев зажигания в цилиндре 1 (в порядке зажигания)	
E001324-012	Определено слишком много перебоев зажигания в цилиндре 2 (в порядке зажигания)	
E001325-012	Определено слишком много перебоев зажигания в цилиндре 3 (в порядке зажигания)	
E001326-012	Определено слишком много перебоев зажигания в цилиндре 4 (в порядке зажигания)	
E002797-04	Диагностика форсунки; ошибка тайм-аута измерения короткого замыкания на землю — группа цилиндров 0	
E002798-04	Диагностика форсунки; ошибка тайм-аута измерения короткого замыкания на землю — группа цилиндров 1	
E002798-04	Диагностика форсунки; мониторинг короткого замыкания на землю — проверка группы цилиндров 0	

ДИАГНОСТИЧЕСКИЕ СЛУЖЕБНЫЕ КОДЫ (ПРОДОЛЖЕНИЕ)

Список служебных кодов — контроллер двигателя (продолжение)

КОД	ОПИСАНИЕ	РЕЗУЛЬТАТЫ
E523612-012	Ошибка определения при внутреннем мониторинге блока ECU	
E523612-012	Ошибка определения при внутреннем мониторинге блока ECU	
E523612-012	Ошибка определения при внутреннем мониторинге блока ECU	
E523612-012	Ошибка определения при внутреннем мониторинге блока ECU	
E523612-012	Ошибка определения при внутреннем мониторинге блока ECU	
E523612-012	Ошибка внутреннего ПО (ECU)	
E523612-014	Сброс программного обеспечения ЦП (CPU SWReset_0)	
E523612-014	Сброс программного обеспечения ЦП (CPU SWReset_1)	
E523612-014	Сброс программного обеспечения ЦП (CPU SWReset_2)	
E523613-00	Превышено максимальное положительное отклонение давления в магистрали (RailMeUn0)	
E523613-00	Превышено максимальное положительное отклонение давления в магистрали устройства дозирования (RailMeUn1)	
E523613-00	Обнаружена утечка в системе магистралей (RailMeUn10)	
E523613-00	Превышено максимальное отрицательное отклонение давления в магистрали устройства дозирования (RailMeUn2)	
E523613-00	Отрицательное отклонение давления в магистрали на второй фазе (RailMeUn22)	
E523613-00	Превышено максимальное давление в магистрали (RailMeUn4)	
E523613-01	Превышено минимальное давление в магистрали (RailMeUn3)	
E523613-02	Заданное значение устройства дозирования в режиме превышения скорости является недействительным	
E523615-03	Устройство дозирования (топливная система); короткое замыкание на стороне высокого напряжения батареи	
E523615-03	Устройство дозирования (топливная система); короткое замыкание на стороне низкого напряжения батареи	
E523615-04	Устройство дозирования (топливная система); короткое замыкание на землю (сторона высокого напряжения)	
E523615-04	Устройство дозирования (топливная система); короткое замыкание на землю (сторона низкого напряжения)	
E523615-05	Устройство дозирования (топливная система); нагрузка открытия	
E523615-012	Устройство дозирования (топливная система); высокая температура на фазе питания	
E523698-011	Запрос на выключение со стороны функции контрольного мониторинга	
E523717-012	Ошибка тайм-аута передачи кадра по шине CAN AmbCon; погодные условия	
E523766-09	Ошибка тайм-аута получения кадра по шине TSC1AE; активно	
E523767-09	Ошибка тайм-аута получения кадра по шине CAN TSC1AE; пассивно	
E523768-09	Ошибка тайм-аута получения кадра по шине CAN TSC1AR; активно	
E523769-09	Ошибка тайм-аута получения кадра по шине CAN TSC1AR; пассивно	
E523770-09	Ошибка тайм-аута получения кадра по шине CAN TSC1DE; пассивно	
E523776-09	Ошибка тайм-аута получения кадра по шине CAN TSC1TE; активно	
E523777-09	Ошибка тайм-аута получения кадра по шине CAN TSC1TE — пассивно; заданное значение	
E523778-09	Ошибка тайм-аута получения кадра по шине CAN TSC1TR — активно	
E523779-09	Ошибка тайм-аута получения кадра по шине TSC1TR — пассивно	
E523895-013	Проверка отсутствия программируемого значения настройки форсунки 1 (в порядке зажигания)	
E523896-013	Проверка отсутствия программируемого значения настройки форсунки 2 (в порядке зажигания)	
E523897-013	Проверка отсутствия программируемого значения настройки форсунки 3 (в порядке зажигания)	

ДИАГНОСТИЧЕСКИЕ СЛУЖЕБНЫЕ КОДЫ (ПРОДОЛЖЕНИЕ)

Список служебных кодов — контроллер двигателя (продолжение)

КОД	ОПИСАНИЕ	РЕЗУЛЬТАТЫ
E523898-013	Проверка отсутствия программируемого значения настройки форсунки 4 (в порядке зажигания)	
E523913-03	Ошибка датчика — напряжение в линии диагностики свечей накаливания; сигнал выше контрольного диапазона	
E523913-04	Ошибка датчика — напряжение в линии диагностики свечей накаливания; сигнал ниже контрольного диапазона	
E523914-03	Управление свечами накаливания; короткое замыкание на батарею	
E523914-04	Управление свечами накаливания; короткое замыкание на землю	
E523914-05	Управление свечами накаливания; нагрузка открытия	
E523914-05	Линия сброса управления свечами накаливания; ошибка — короткое замыкание	
E523914-011	Управление свечами накаливания; внутренняя ошибка	
E523914-012	Управление свечами накаливания; высокая температура на фазе питания	
E523929-00	Форсунка 1 интегратора управления балансом топлива (в порядке зажигания); максимальное значение превышено	
E523929-01	Форсунка 1 интегратора управления балансом топлива (в порядке зажигания); минимальное значение превышено	
E523930-00	Форсунка 2 интегратора управления балансом топлива (в порядке зажигания); максимальное значение превышено	
E523930-01	Форсунка 2 интегратора управления балансом топлива (в порядке зажигания); минимальное значение превышено	
E523931-00	Форсунка 3 интегратора управления балансом топлива (в порядке зажигания); максимальное значение превышено	
E523931-01	Форсунка 3 интегратора управления балансом топлива (в порядке зажигания); минимальное значение превышено	
E523932-00	Форсунка 4 интегратора управления балансом топлива (в порядке зажигания); максимальное значение превышено	
E523932-01	Форсунка 4 интегратора управления балансом топлива (в порядке зажигания); минимальное значение превышено	
E523935-012	Ошибка тайм-аута передачи кадра по шине CAN EEC3VOL1; отправленные сообщения двигателя	
E523936-012	Ошибка тайм-аута передачи кадра по шине CAN EEC3VOL2; отправленные сообщения двигателя	
E523946-00	Форсунка 1 калибровки топлива по нулю (в порядке зажигания); максимальное значение превышено	
E523946-01	Форсунка 1 калибровки топлива по нулю (в порядке зажигания); минимальное значение превышено	
E523947-00	Форсунка 2 калибровки топлива по нулю (в порядке зажигания); максимальное значение превышено	
E523947-01	Форсунка 2 калибровки топлива по нулю (в порядке зажигания); минимальное значение превышено	
E523948-00	Форсунка 3 калибровки топлива по нулю (в порядке зажигания); максимальное значение превышено	
E523948-01	Форсунка 3 калибровки топлива по нулю (в порядке зажигания); минимальное значение превышено	
E523949-00	Форсунка 4 калибровки топлива по нулю (в порядке зажигания); максимальное значение превышено	
E523949-01	Форсунка 4 калибровки топлива по нулю (в порядке зажигания); минимальное значение превышено	

ДИАГНОСТИЧЕСКИЕ СЛУЖЕБНЫЕ КОДЫ (ПРОДОЛЖЕНИЕ)**Список служебных кодов — контроллер двигателя (продолжение)**

КОД	ОПИСАНИЕ	РЕЗУЛЬТАТЫ
E523982-00	Диагностика на фазе питания отключена; высокое напряжение батареи	
E523982-01	Диагностика на фазе питания отключена; низкое напряжение батареи	
E524035-012	Диагностика форсунки; ошибка тайм-аута связи SPI	
E524036-012	Диагностика вспомогательной форсунки; ошибка тайм-аута связи SPI	
E524057-02	Электрический топливный насос; ошибка создания давления топлива	
E524118-09	Ошибка тайм-аута получения кадра по шине CAN ComRxCM1	

ДИАГНОСТИЧЕСКИЕ СЛУЖЕБНЫЕ КОДЫ (ПРОДОЛЖЕНИЕ)

Список служебных кодов — контроллер шлюза

Контроллер шлюза расположен в кабине за правой приборной и индикаторной панелью.

КОД	ОПИСАНИЕ	РЕЗУЛЬТАТЫ
M0309	Низкое напряжение аккумуляторной батареи	Все функции разрешены
M0310	Высокое напряжение аккумуляторной батареи	Все функции разрешены
M0311	Предельно высокое напряжение аккумулятора	Все функции разрешены
M0314	Крайне низкое напряжение аккумулятора	Все функции разрешены
M0322	Напряжение аккумулятора ниже предельно допустимого	Все функции разрешены
M0414	Предельно низкий уровень давления масла в двигателе	Все функции разрешены
M0415	Давление масла в двигателе на уровне экстренного выключения двигателя	Выключение двигателя
M0610	Высокие обороты двигателя	Все функции разрешены
M0611	Предельно высокие обороты двигателя	Все функции разрешены
M0613	Отсутствует сигнал оборотов двигателя	Движение отключено
M0615	Обороты двигателя на уровне экстренного выключения двигателя	Выключение двигателя
M0618	Обороты двигателя вне допустимых пределов	Все функции разрешены
M0710	Высокая температура масла в гидравлической системе	Все функции разрешены
M0711	Предельно высокая температура масла в гидравлической системе	Движение снижено
M0715	Температура масла в гидравлической системе на уровне экстренного выключения двигателя	Движение снижено
M0810	Высокая температура охлаждающей жидкости двигателя	Все функции разрешены
M0811	Предельно высокая температура охлаждающей жидкости двигателя	Все функции разрешены
M0815	Температура охлаждающей жидкости двигателя на уровне экстренного выключения двигателя	Выключение двигателя
M0821	Температура охлаждающей жидкости двигателя выше максимального предела	Все функции разрешены
M0822	Температура охлаждающей жидкости двигателя ниже минимального предела	Все функции разрешены
M0909	Низкий уровень топлива	Все функции разрешены
M0921	Уровень топлива выше максимального предела	Все функции разрешены
M0922	Уровень топлива ниже минимального предела	Все функции разрешены
M1602	Выход индикатора переднего выравнивания, ошибочное включение	Все функции разрешены
M1603	Выход индикатора переднего выравнивания, ошибочное выключение	Все функции разрешены
M1702	Выход индикатора заднего выравнивания, ошибочное включение	Все функции разрешены
M1703	Выход индикатора заднего выравнивания, ошибочное выключение	Все функции разрешены
M1821	Сигнал потенциометра выравнивания рамы выше предельно допустимого	Выравнивание рамы заблокировано
M1822	Сигнал потенциометра выравнивания рамы ниже предельно допустимого	Выравнивание рамы заблокировано
M2405	Выход клапана бокового управления, замыкание на аккумулятор	Движение снижено
M2406	Выход клапана бокового управления, замыкание на землю	Все функции разрешены, за исключением бокового управления
M2407	Выход клапана бокового управления, разрыв цепи	Все функции разрешены, за исключением бокового управления
M2505	Клапан 4 колес, замыкание на аккумулятор	Движение снижено
M2506	Клапан 4 колес, замыкание на землю	4-колесный режим рулевого управления недоступен
M2507	Клапан 4 колес, разрыв цепи	4-колесный режим рулевого управления недоступен
M2648	Переключатель режима рулевого управления, несколько активных входов	Все функции разрешены
M2702	Выход инвертора вентилятора, ошибочное включение	Инвертор вентилятора включен
M2703	Выход инвертора вентилятора, ошибочное выключение	Инвертор вентилятора недоступен
M2707	Выход инвертора вентилятора, разрыв цепи	Инвертор вентилятора недоступен
M2805	Выход PWM вентилятора, замыкание на аккумулятор	Инвертор вентилятора недоступен
M2806	Выход PWM вентилятора, замыкание на землю	Инвертор вентилятора недоступен

ДИАГНОСТИЧЕСКИЕ СЛУЖЕБНЫЕ КОДЫ (ПРОДОЛЖЕНИЕ)**Список служебных кодов — контроллер шлюза (продолжение)**

КОД	ОПИСАНИЕ	РЕЗУЛЬТАТЫ
M2807	Выход PWM вентилятора, разрыв цепи	Инвертор вентилятора недоступен
M2832	Выход PWM вентилятора, перегрузка по току	Инвертор вентилятора недоступен
M3128	Неисправность режима восстановления	Выключение двигателя
M3204	Нет связи с контроллером рабочей группы	Функции рабочей группы отключены
M3404	Нет связи с дисплейным контроллером	Информация не отображается
M3604	Нет связи с контроллером двигателя	Ошибка — обороты двигателя Движение отключено Выключение двигателя в случае сбоя контроллера двигателя
M3704	Нет сигнала от контроллера привода	Функции движения и вспомогательной гидравлики отключены
M4109	Низкое напряжение генератора	Все функции разрешены
M4110	Высокое напряжение генератора	Все функции разрешены
M4304	Отсутствие связи с клавиатурой KSS	Ручное проворачивание двигателя запрещено (если предварительно заблокировано)
M4621	Питание датчика за верхней границей диапазона	Влияние на функцию медленного перемещения
M4622	Питание датчика за нижней границей диапазона	Влияние на функцию медленного перемещения
M4805	Выход рабочего освещения, ошибочное включение	Рабочее освещение постоянно включено
M4806	Выход рабочего освещения, ошибочное выключение	Рабочее освещение недоступно
M5205	Выход электронного отключения аккумулятора, разрыв цепи или замыкание на аккумулятор	Разрыв цепи: питание не подается Если имеется замыкание на батарею (ЗНБ): электронное отключение аккумулятора всегда закрыто. Все функции разрешены, но могут оставаться закрытыми, когда ключ находится в положении ВЫКЛ.
M5206	Выход электронного отключения аккумулятора, замыкание на землю	Питание не подается для машины
M5207	Выход электронного отключения аккумулятора, разрыв цепи	Питание не подается для машины
M5302	Электронное отключение аккумулятора, залипание	Машина всегда получает питание, несмотря на то, что ключ находится в положении ВЫКЛ.
M5303	Электронное отключение аккумулятора, ошибка открытия (отлипание)	Питание не подается для машины
M6105	Предохранительный клапан, замыкание на аккумулятор	Функции рабочей группы отключены
M6106	Предохранительный клапан, замыкание на землю	Функции рабочей группы отключены
M6107	Предохранительный клапан, разрыв цепи	Функции рабочей группы отключены
M6131	Предохранительный клапан, перегрузка по току	Функции рабочей группы отключены
M7748	Активно несколько ключей (служебный инструмент и ключ)	Запрещено проворачивать двигатель
M9999	Неправильная таблица с постоянными данными	Функции шлюза отключены Невозможно повернуть двигатель

ДИАГНОСТИЧЕСКИЕ СЛУЖЕБНЫЕ КОДЫ (ПРОДОЛЖЕНИЕ)

Список служебных кодов — контроллер привода

Контроллер привода расположен между стрелой и кабиной, рядом с коробкой предохранителя передней части рамы.

КОД	ОПИСАНИЕ	РЕЗУЛЬТАТЫ
D0217	Засорен гидравлический фильтр	Все функции разрешены
D0321	Напряжение аккумулятора выше максимального предела	Все функции выключены
D0322	Низкое напряжение аккумуляторной батареи ниже минимального предела	Все функции выключены
D0421	Сигнал педали медленного движения выше максимального предела	Движение снижается до 20 %
D0422	Сигнал педали медленного движения ниже минимального предела	Движение снижается до 20 %
D0428	Ошибка входа педали медленного движения	Движение снижается до 30 %
D1402	Выход стоп-сигнала, ошибочное включение	Все функции разрешены
D1403	Выход стоп-сигнала, ошибочное выключение	Все функции разрешены
D1407	Выход стоп-сигнала, разрыв цепи	Все функции разрешены
D1433	Выход стоп-сигнала, внутренний сбой	Все функции разрешены
D1502	Реле стоп-сигнала, ошибочное включение	Все функции разрешены
D1503	Реле стоп-сигнала, ошибочное выключение	Все функции разрешены
D1605	Катушка насоса привода переднего хода, замыкание на аккумулятор	Движение отключено
D1606	Катушка насоса привода переднего хода, замыкание на землю	Передний ход отключен
D1607	Катушка насоса привода переднего хода, разрыв цепи	Передний ход отключен
D1632	Катушка насоса привода переднего хода, перегрузка по току	Движение отключено
D1705	Катушка насоса привода заднего хода, замыкание на аккумулятор	Движение отключено
D1706	Катушка насоса привода заднего хода, замыкание на землю	Задний ход отключен
D1707	Катушка насоса привода заднего хода, разрыв цепи	Задний ход отключен
D1732	Катушка насоса привода заднего хода, перегрузка по току	Движение отключено
D2002	Выход низкой скорости (гидравлический двигатель), ошибочное включение	Движение снижается до 30 %
D2003	Выход низкой скорости (гидравлический двигатель), ошибочное выключение	Движение снижается до 30 %
D2007	Выход низкой скорости (гидравлический двигатель), разрыв цепи	Движение снижается до 30 %
D2033	Выход низкой скорости (гидравлический двигатель), сбой внутреннего контроллера	Движение снижается до 30 %
D2102	Реле медленной скорости, ошибочное включение	Движение снижается до 30 %
D2103	Реле медленной скорости, ошибочное выключение	Движение снижается до 30 %
D2202	Выход клапана отмены (гидравлический двигатель), ошибочное включение	Все функции разрешены
D2203	Выход клапана отмены (гидравлический двигатель), ошибочное выключение	Все функции разрешены
D2207	Выход клапана отмены (гидравлический двигатель), разрыв цепи	Все функции разрешены
D2233	Контроллер выхода клапана отмены, внутренний сбой	Все функции разрешены
D2302	Реле клапана отмены, ошибочное включение	Все функции разрешены
D2303	Реле клапана отмены, ошибочное выключение	Все функции разрешены
D2502	Левый стабилизатор на полу, ошибочное включение	Все функции разрешены
D2503	Левый стабилизатор на полу, ошибочное выключение	Все функции разрешены
D2609	Низкое давление в гидравлическом приводе рулевого колеса	Все функции разрешены
D2621	Давление в гидравлическом приводе рулевого колеса ниже предельно допустимого	Все функции разрешены
D2702	Правый стабилизатор на полу, ошибочное включение	Все функции разрешены
D2703	Правый стабилизатор на полу, ошибочное выключение	Все функции разрешены
D2821	Сигнал датчика давления левого стабилизатора за верхней границей диапазона	Все функции разрешены
D2822	Сигнал датчика давления левого стабилизатора за нижней границей диапазона	Все функции разрешены

ДИАГНОСТИЧЕСКИЕ СЛУЖЕБНЫЕ КОДЫ (ПРОДОЛЖЕНИЕ)

Список служебных кодов — контроллер привода (продолжение)

КОД	ОПИСАНИЕ	РЕЗУЛЬТАТЫ
D2921	Сигнал датчика давления правого стабилизатора за верхней границей диапазона	Все функции разрешены
D2922	Сигнал датчика давления правого стабилизатора за нижней границей диапазона	Все функции разрешены
D3204	Нет связи с контроллером рабочей группы	Вспомогательная гидравлика отключена
D3304	Нет связи с контроллером шлюза	Все функции выключены
D3404	Нет связи с дисплейным контроллером	Все функции выключены
D3604	Нет связи с контроллером двигателя	Движение отключено
D3723	Неправильные программные или постоянные данные	Движение отключено
D3728	Сбой контроллера	Движение отключено
D3796	Отключение питания	Все функции разрешены
D3797	Запрограммирован контроллером	Все функции разрешены
D4004	Нет связи с джойстиком	Движение запрещено/движение стрелы запрещено
D4011	Ролик правого джойстика находится не в нейтральном положении (вспомогательная гидравлика)	Вспомогательная гидравлика отключена
D4028	Сбой рукоятки джойстика	Движение запрещено/движение стрелы запрещено
D4113	Рычаг FNR, нет сигнала	Движение отключено
D4128	FNR, несколько активных входов	Движение отключено
D4621	Выход 5 В датчика напряжения выше максимального предела	Все функции выключены, выключение двигателя
D4622	Выход 5 В датчика напряжения ниже минимального предела	Все функции выключены, выключение двигателя
D5521	Сигнал датчика 1 наклонной пластины выше максимального предела	Движение снижено
D5522	Сигнал датчика 1 наклонной пластины ниже минимального предела	Движение снижено
D5621	Сигнал датчика 2 наклонной пластины выше максимального предела	Движение снижено
D5622	Сигнал датчика 2 наклонной пластины ниже минимального предела	Движение снижено
D5715	Остановка наклонной пластины	Выключение двигателя
D5744	Двойной сбой наклонной пластины	Движение снижено
D5745	Расхождение наклонной пластины	Движение снижено
D5746	Наклонная пластина не отвечает	Движение отключено
D5824	Пластина безопасного запуска находится не в нейтральном положении	Движение отключено
D5835	Клапан аварийного слива и безопасного запуска, заедание во включенном положении	Движение отключено
D5911	Ошибка превышения скорости	Движение снижено
D5915	Отключение превышения скорости	Выключение двигателя
D5928	Ошибка превышения скорости	Движение отключено
D6202	Индикатор медленного движения, ошибочное включение	Все функции разрешены
D6203	Индикатор медленного движения, ошибочное выключение	Все функции разрешены
D6302	Переключатель режима медленного движения, ошибочное включение	Все функции разрешены
D7002	Переключатель высокой/низкой скорости, ошибочное включение (левый рычаг)	Все функции разрешены
D7309	Низкое давление в рабочем тормозе	Все функции разрешены
D7321	Давление в рабочем тормозе выше предельно допустимого	Все функции разрешены
D7322	Давление в рабочем тормозе ниже предельно допустимого	Все функции разрешены
D8302	Выход клапана включения/выключения стабилизаторов, ошибочное включение	Все функции разрешены
D8303	Выход клапана включения/выключения стабилизаторов, ошибочное выключение	Управление стабилизаторами недоступно
D8307	Выход клапана включения/выключения стабилизаторов, разомкнутая цепь	Управление стабилизаторами недоступно
D8402	Обратная связь реле включения/выключения стабилизаторов, ошибочное включение	Все функции разрешены
D8403	Обратная связь реле включения/выключения стабилизаторов, ошибочное выключение	Управление стабилизаторами недоступно

ДИАГНОСТИЧЕСКИЕ СЛУЖЕБНЫЕ КОДЫ (ПРОДОЛЖЕНИЕ)**Список служебных кодов — контроллер привода (продолжение)**

КОД	ОПИСАНИЕ	РЕЗУЛЬТАТЫ
D8505	Выход подъема левого стабилизатора, замыкание на аккумулятор	Управление стабилизаторами недоступно
D8506	Выход подъема левого стабилизатора, замыкание на землю	Управление стабилизаторами недоступно
D8507	Выход подъема левого стабилизатора, разомкнутая цепь	Управление стабилизаторами недоступно
D8605	Выход опускания левого стабилизатора, замыкание на аккумулятор	Управление стабилизаторами недоступно
D8606	Выход опускания левого стабилизатора, замыкание на землю	Управление стабилизаторами недоступно
D8607	Выход опускания левого стабилизатора, разомкнутая цепь	Управление стабилизаторами недоступно
D8705	Выход подъема правого стабилизатора, замыкание на аккумулятор	Управление стабилизаторами недоступно
D8706	Выход подъема правого стабилизатора, замыкание на землю	Управление стабилизаторами недоступно
D8707	Выход подъема правого стабилизатора, разомкнутая цепь	Управление стабилизаторами недоступно
D8805	Выход опускания правого стабилизатора, замыкание на аккумулятор	Управление стабилизаторами недоступно
D8806	Выход опускания правого стабилизатора, замыкание на землю	Управление стабилизаторами недоступно
D8807	Выход опускания правого стабилизатора, разомкнутая цепь	Управление стабилизаторами недоступно
D8902	Переключатель активации стабилизаторов, ошибочное включение	Управление стабилизаторами недоступно
D9099	Требуется калибровка привода Минимальный ток + калибровка наклонной пластины	Все функции разрешены
D9999	Неправильная таблица с постоянными данными	неприменимо

ДИАГНОСТИЧЕСКИЕ СЛУЖЕБНЫЕ КОДЫ (ПРОДОЛЖЕНИЕ)

Список служебных кодов — контроллер рабочей группы

Контроллер рабочей группы расположен на задней части рамы, слева от стрелы.

КОД	ОПИСАНИЕ	РЕЗУЛЬТАТЫ
W0321	Напряжение аккумулятора выше максимального предела	Рабочее оборудование отключено
W0322	Низкое напряжение аккумуляторной батареи ниже минимального предела	Рабочее оборудование отключено
W0721	Температура масла гидравлической системы выше максимального предела	Все функции разрешены
W0722	Температура масла гидравлической системы ниже минимального предела	Все функции разрешены
W1005	Клапан подъема/опускания PVG32, замыкание на аккумулятор	Подъем и опускание стрелы заблокированы
W1006	Клапан подъема/опускания PVG32, замыкание на землю	Подъем и опускание стрелы заблокированы
W1028	Клапан подъема/опускания PVG32, ошибка входа, диагностика со стороны главного клапана	Подъем и опускание стрелы заблокированы
W1105	Клапан наклона PVG32, замыкание на аккумулятор	Наклон отключен
W1106	Клапан наклона PVG32, замыкание на землю	Наклон отключен
W1128	Клапан наклона PVG32, ошибка входа, диагностика со стороны главного клапана	Наклон отключен
W1205	Клапан выдвижения/втягивания PVG32, замыкание на аккумулятор	Выдвижение/втягивание стрелы заблокировано
W1206	Клапан выдвижения/втягивания PVG32, замыкание на землю	Выдвижение/втягивание стрелы заблокировано
W1228	Клапан выдвижения/втягивания PVG32, ошибка входа, диагностика со стороны главного клапана	Выдвижение/втягивание стрелы заблокировано
W1305	Вспомогательный клапан PVG32, замыкание на аккумулятор	Вспомогательная гидравлика отключена
W1306	Вспомогательный клапан PVG32, замыкание на землю	Вспомогательная гидравлика отключена
W1328	Вспомогательный клапан PVG32, ошибка входа, диагностика со стороны главного клапана	Вспомогательная гидравлика отключена
W1405	Клапан выравнивания рамы PVG32, замыкание на аккумулятор	Выравнивание рамы заблокировано
W1406	Клапан выравнивания рамы PVG32, замыкание на землю	Выравнивание рамы заблокировано
W1428	Клапан выравнивание рамы PVG32, ошибка входа, диагностика со стороны главного клапана	Выравнивание рамы заблокировано
W1824	Потенциометр выравнивания рамы находится не в нейтральном положении	Выравнивание рамы заблокировано
W3223	Неправильные программные или постоянные данные	Рабочее оборудование отключено
W3228	Сбой контроллера	Рабочее оборудование отключено
W3296	Отключение питания	Все функции разрешены
W3297	Запрограммирован контроллером	Все функции разрешены
W3304	Нет связи с контроллером шлюза	Рабочее оборудование отключено
W3404	Нет связи с дисплейным контроллером	Рабочее оборудование отключено
W3604	Нет связи с контроллером двигателя	Все функции разрешены
W3704	Нет сигнала от контроллера привода	Вспомогательная гидравлика отключена
W3804	Нет связи с LLMC	Рабочая группа уменьшена
W3818	LLMC вне диапазона	Рабочая группа уменьшена
W3844	Нет соответствия LLMC	Рабочая группа уменьшена
W3845	Нет соответствия LLMC, уровень 2	Перемещения, нарушающие стабильность, отключены
W3904	Нет связи с LLMI	Рабочая группа уменьшена
W3918	LLMI вне диапазона	Рабочая группа уменьшена
W4004	Нет связи с джойстиком	Рабочее оборудование отключено
W4005	Ось X джойстика находится не в нейтральном положении (наклон)	Наклон отключен
W4007	Ось Y джойстика находится не в нейтральном положении (подъем)	Подъем отключен
W4010	Ролик левого джойстика находится не в нейтральном положении (выдвижение и втягивание)	Выдвижение и втягивание отключены
W4028	Сбой рукоятки джойстика	Выдвижение и втягивание отключены

ДИАГНОСТИЧЕСКИЕ СЛУЖЕБНЫЕ КОДЫ (ПРОДОЛЖЕНИЕ)

Список служебных кодов — контроллер рабочей группы (продолжение)

КОД	ОПИСАНИЕ	РЕЗУЛЬТАТЫ
W4204	Нет связи с приемником	Оранжевый индикатор ошибки режима люльки на передатчике часто мигает. 3 звуковых сигнала каждые 10 секунд на передатчике.
W4205	Отключено дистанционное управление осью X левого джойстика	Оранжевый индикатор ошибки режима люльки на передатчике часто мигает. 3 звуковых сигнала каждые 10 секунд на передатчике.
W4206	Отключено дистанционное управление осью X правого джойстика	Оранжевый индикатор ошибки режима люльки на передатчике часто мигает. 3 звуковых сигнала каждые 10 секунд на передатчике.
W4207	Отключено дистанционное управление осью X левого джойстика	Оранжевый индикатор ошибки режима люльки на передатчике часто мигает. 3 звуковых сигнала каждые 10 секунд на передатчике.
W4208	Отключено дистанционное управление осью X правого джойстика	Оранжевый индикатор ошибки режима люльки на передатчике часто мигает. 3 звуковых сигнала каждые 10 секунд на передатчике.
W4215	Ошибка дистанционного управления осью X левого джойстика	Оранжевый индикатор ошибки режима люльки на передатчике часто мигает. 3 звуковых сигнала каждые 10 секунд на передатчике.
W4215	Ошибка дистанционного управления осью X левого джойстика	Оранжевый индикатор ошибки режима люльки на передатчике часто мигает. 3 звуковых сигнала каждые 10 секунд на передатчике.
W4216	Ошибка дистанционного управления осью X правого джойстика	Оранжевый индикатор ошибки режима люльки на передатчике часто мигает. 3 звуковых сигнала каждые 10 секунд на передатчике.
W4217	Ошибка дистанционного управления осью Y левого джойстика	Оранжевый индикатор ошибки режима люльки на передатчике часто мигает. 3 звуковых сигнала каждые 10 секунд на передатчике.
W4218	Ошибка дистанционного управления осью Y правого джойстика	Оранжевый индикатор ошибки режима люльки на передатчике часто мигает. 3 звуковых сигнала каждые 10 секунд на передатчике.
W4320	Режим люльки. Дистанционное управление не подключено к электропроводке люльки (от сигнала шины CAN приемника).	Оранжевый индикатор ошибки режима люльки на передатчике часто мигает. 3 звуковых сигнала каждые 10 секунд на передатчике.
W4321	Режим люльки. Дистанционное управление не подключено к электропроводке люльки (от состояния контроллера GACD приемника).	Оранжевый индикатор ошибки режима люльки на передатчике часто мигает. 3 звуковых сигнала каждые 10 секунд на передатчике.
W4325	Режим люльки. Ошибка обнаружения люльки.	Оранжевый индикатор ошибки режима люльки на передатчике медленно мигает. 3 звуковых сигнала каждые 10 секунд на передатчике.
W4326	Режим люльки. Люлька не обнаружена на несущей конструкции.	Оранжевый индикатор ошибки режима люльки на передатчике медленно мигает. 3 звуковых сигнала каждые 10 секунд на передатчике.
W4327	Режим люльки. Люлька не обнаружена на несущей конструкции при включенном контроллере GACD или работающем ДУ.	Оранжевый индикатор ошибки режима люльки на передатчике медленно мигает. 3 звуковых сигнала каждые 10 секунд на передатчике.
W4330	Режим люльки. Ошибка в работе выключателя отвода люльки.	Оранжевый индикатор ошибки режима люльки на передатчике медленно мигает. 3 звуковых сигнала каждые 10 секунд на передатчике.
W4331	Режим люльки. Не обнаружено ожидаемое выдвижение стрелы (выключатель отвода стрелы включен).	Оранжевый индикатор ошибки режима люльки на передатчике медленно мигает. 3 звуковых сигнала каждые 10 секунд на передатчике.
W4335	Режим люльки. Сбой в работе опор.	Оранжевый индикатор ошибки режима люльки на передатчике медленно мигает. 3 звуковых сигнала каждые 10 секунд на передатчике.
W4336	Режим люльки. Опоры не на земле.	Оранжевый индикатор ошибки режима люльки на передатчике медленно мигает. 3 звуковых сигнала каждые 10 секунд на передатчике.
W4340	Режим люльки. Ошибочный угол стрелы.	Оранжевый индикатор ошибки режима люльки на передатчике медленно мигает. 3 звуковых сигнала каждые 10 секунд на передатчике.
W4341	Режим люльки. Неожиданный подъем стрелы.	Оранжевый индикатор ошибки режима люльки на передатчике медленно мигает. 3 звуковых сигнала каждые 10 секунд на передатчике.
W4342	Режим люльки. Нет ожидаемого подъема стрелы.	Оранжевый индикатор ошибки режима люльки на передатчике медленно мигает. 3 звуковых сигнала каждые 10 секунд на передатчике.
W4343	Режим люльки. Превышен предел угла стрелы.	Оранжевый индикатор ошибки режима люльки на передатчике медленно мигает. 3 звуковых сигнала каждые 10 секунд на передатчике.
W4345	Режим люльки. Ошибка LLM.	Красный индикатор LLM на передатчике медленно мигает. 3 звуковых сигнала каждые 10 секунд на передатчике.

ДИАГНОСТИЧЕСКИЕ СЛУЖЕБНЫЕ КОДЫ (ПРОДОЛЖЕНИЕ)

Список служебных кодов — контроллер рабочей группы (продолжение)

КОД	ОПИСАНИЕ	РЕЗУЛЬТАТЫ
W4346	Режим люльки. LLM в сниженной зоне.	Красный индикатор LLM на передатчике медленно мигает. 3 звуковых сигнала каждые 10 секунд на передатчике.
W4347	Режим люльки. Продольная устойчивость: достигнуто максимальное допустимое значение.	Красный индикатор LLM на передатчике медленно мигает. 3 звуковых сигнала каждые 10 секунд на передатчике.
W4350	Режим люльки. Сбой выравнивания рамы.	Оранжевый индикатор ошибки режима люльки на передатчике медленно мигает. 3 звуковых сигнала каждые 10 секунд на передатчике.
W4351	Режим люльки. Превышен угол выравнивания стрелы (вне диапазона [-2°; +2°]).	Оранжевый индикатор ошибки режима люльки на передатчике медленно мигает. 3 звуковых сигнала каждые 10 секунд на передатчике.
W4355	Режим люльки. Неисправность блокировочного штифта.	Красный индикатор блокировки на передатчике медленно мигает. 3 звуковых сигнала каждые 10 секунд на передатчике.
W4356	Режим люльки. Блокировочный штифт разблокирован.	Красный индикатор блокировки на передатчике медленно мигает. 3 звуковых сигнала каждые 10 секунд на передатчике.
W4360	Режим люльки. Сбой из-за перегрузки люльки.	Оранжевый индикатор ошибки режима люльки на передатчике медленно мигает. 3 звуковых сигнала каждые 10 секунд на передатчике.
W4361	Режим люльки. Перегрузка люльки.	Индикатор перегрузки люльки на передатчике медленно мигает. 3 звуковых сигнала каждые 10 секунд на передатчике.
W4365	Режим люльки. Ошибочный угол наклона.	Оранжевый индикатор ошибки режима люльки на передатчике медленно мигает. 3 звуковых сигнала каждые 10 секунд на передатчике.
W4366	Режим люльки. Превышен предел угла наклона (вне диапазона [-4°; +4°]).	Оранжевый индикатор ошибки режима люльки на передатчике медленно мигает. 3 звуковых сигнала каждые 10 секунд на передатчике.
W4370	Режим люльки. Сбой в работе переключателя FNR.	Оранжевый индикатор ошибки режима люльки на передатчике медленно мигает. 3 звуковых сигнала каждые 10 секунд на передатчике.
W4371	Режим люльки. Неисправность стояночного тормоза.	Оранжевый индикатор ошибки режима люльки на передатчике медленно мигает. 3 звуковых сигнала каждые 10 секунд на передатчике.
W4372	Режим люльки. Ошибочное положение поворотной шайбы.	Оранжевый индикатор ошибки режима люльки на передатчике медленно мигает. 3 звуковых сигнала каждые 10 секунд на передатчике.
W4404	Режим люльки. Нет связи с контроллером GACD в шине CAN.	Оранжевый индикатор ошибки режима люльки на передатчике часто мигает. 3 звуковых сигнала каждые 10 секунд на передатчике.
W4621	Подача напряжения 5 В на датчик напряжения выше максимального предела	Рабочее оборудование отключено
W4622	Подача напряжения 5 В на датчик напряжения ниже минимального предела	Рабочее оборудование отключено
W6021	Сигнал от датчика креномера выше максимального предела	Все функции разрешены
W6022	Сигнал от датчика креномера ниже минимального предела	Все функции разрешены
W6098	Калибровка выполнена	Все функции разрешены
W6099	Необходима калибровка	Все функции разрешены
W6102	Индикатор креномера, ошибка включения	Все функции разрешены
W6103	Индикатор креномера, ошибка выключения	Все функции разрешены
W6521	Угол стрелы 1 выше максимального предела	Все функции разрешены
W6522	Угол стрелы 1 ниже минимального предела	Все функции разрешены
W6621	Угол стрелы 2 выше максимального предела	Все функции разрешены
W6622	Угол стрелы 2 ниже минимального предела	Все функции разрешены
W6744	Ошибочный угол стрелы	Все функции разрешены
W6798	Выполнена калибровка угла стрелы	Все функции разрешены
W6799	Требуется калибровка угла стрелы	Все функции разрешены
W6802	Переключатель втягивания стрелы, замыкание на аккумулятор	Все функции разрешены
W6803	Переключатель втягивания стрелы, замыкание на землю или разрыв цепи	Все функции разрешены
W8002	Выход питания Quick-Tach, ошибочное включение	Функция питания Quick-Tach недоступна

ДИАГНОСТИЧЕСКИЕ СЛУЖЕБНЫЕ КОДЫ (ПРОДОЛЖЕНИЕ)

Список служебных кодов — контроллер рабочей группы (продолжение)

КОД	ОПИСАНИЕ	РЕЗУЛЬТАТЫ
W8003	Выход питания Quick-Tach, ошибочное выключение	Функция питания Quick-Tach недоступна
W8007	Выход питания Quick-Tach, разрыв цепи	Питание Quick-Tach отключено
W8128	Переключатель питания Quick-Tach в состоянии ошибки	Функция Quick-Tach отключена
W8202	Обратная связь реле питания Quick-Tach, ошибочное включение	Функция Quick-Tach отключена
W8203	Обратная связь реле питания Quick-Tach, ошибочное выключение	Функция Quick-Tach отключена
W8502	Замыкание переключателя обнаружения рабочей платформы	Оранжевый индикатор ошибки режима люльки на передатчике медленно мигает. 3 звуковых сигнала каждые 10 секунд на передатчике.
W8503	Замыкание или разрыв цепи переключателя обнаружения рабочей платформы	Оранжевый индикатор ошибки режима люльки на передатчике медленно мигает. 3 звуковых сигнала каждые 10 секунд на передатчике.
W9999	Неправильная таблица контроллера рабочей группы	неприменимо

ДИАГНОСТИЧЕСКИЕ СЛУЖЕБНЫЕ КОДЫ (ПРОДОЛЖЕНИЕ)

Список служебных кодов — контроллер дисплея

КОД	ОПИСАНИЕ	РЕЗУЛЬТАТЫ
L0102	Кнопка 1 левой панели, ошибочное включение	Кнопка рабочего освещения не работает Невозможно получить доступ в меню калибровки режима управления и напряжения аккумулятора
L0202	Кнопка 2 левой панели, ошибочное включение	Кнопка блокировки джойстика не работает Невозможно изменить состояние клапана безопасности Невозможно получить доступ в меню калибровки угла
L0302	Кнопка 3 левой панели, ошибочное включение	Кнопка вспомогательной гидравлики не работает Невозможно изменить состояние постоянного потока Невозможно получить доступ в меню насоса привода
L0402	Кнопка 4 левой панели, ошибочное включение	Кнопка информации не работает Невозможно изменить отображаемое меню
L7404	Нет связи с главным контроллером	Данные не отображаются/функции на дисплее запрещены
L7672	Программная ошибка левой панели	Данные не отображаются/функции на дисплее запрещены

Список служебных кодов — контроллер системы LLMI

КОД	ОПИСАНИЕ	РЕЗУЛЬТАТЫ
I3014	Сбой EEPROM системы LLMI	LLMI не отображается, функции рабочей группы уменьшены
I3015	Отказ внешнего сигнала срабатывания LLMI	LLMI не отображается, функции рабочей группы уменьшены
I3018	Неправильная проверка RAM LLMI	LLMI не отображается, функции рабочей группы уменьшены
I3016	Неправильная проверка контрольной суммы программы LLMI	LLMI не отображается, функции рабочей группы уменьшены
I3113	Ошибка кнопки проверки LLMI	Проверка недоступна
I3121	Ошибка ИД датчика LLMI	LLMI не отображается, функции рабочей группы уменьшены
I3122	Смещение показаний датчика LLMI	LLMI не отображается, функции рабочей группы уменьшены
I3123	Показания датчика LLMI вне диапазона	LLMI не отображается, функции рабочей группы уменьшены
I0314	Прием датчика LLMI вне задержки	LLMI не отображается, функции рабочей группы уменьшены
I0315	Отказ датчика LLMI	LLMI не отображается, функции рабочей группы уменьшены
I3014	Значения калибровки LLMI вне допустимого диапазона	LLMI не отображается, функции рабочей группы уменьшены
I3015	Значения калибровки LLMI инвертированы	LLMI не отображается, функции рабочей группы уменьшены
I3018	Значения калибровки LLMI слишком близкие	LLMI не отображается, функции рабочей группы уменьшены
I3016	Тайм-аут калибровки LLMI	LLMI не отображается, функции рабочей группы уменьшены
I3113	Пониженное напряжение LLMI	LLMI не отображается, функции рабочей группы уменьшены
I3121	Повышенное напряжение LLMI	LLMI не отображается, функции рабочей группы уменьшены

ДИАГНОСТИЧЕСКИЕ СЛУЖЕБНЫЕ КОДЫ (ПРОДОЛЖЕНИЕ)

Список служебных кодов — контроллер LLMC

КОД	ОПИСАНИЕ	РЕЗУЛЬТАТЫ
C3801	Сбой EEPROM системы LLMC	Функции рабочей группы уменьшены
C3803	Отказ внешнего сигнала срабатывания LLMC	Функции рабочей группы уменьшены
C3804	Неправильная проверка RAM LLMC	Функции рабочей группы уменьшены
C3805	Неправильная проверка контрольной суммы программы LLMC	Функции рабочей группы уменьшены
C3017	Ошибка ИД датчика LLMC	Функции рабочей группы уменьшены
C3014	Смещение показаний датчика LLMC	Функции рабочей группы уменьшены
C3015	Показания датчика LLMC вне диапазона	Функции рабочей группы уменьшены
C3018	Прием датчика LLMC вне задержки	Функции рабочей группы уменьшены
C3016	Отказ датчика LLMC	Функции рабочей группы уменьшены
C3113	Значения калибровки LLMC вне допустимого диапазона	Функции рабочей группы уменьшены
C3121	Значения калибровки LLMC инвертированы	Функции рабочей группы уменьшены
C3122	Значения калибровки LLMC слишком близкие	Функции рабочей группы уменьшены
C3123	Тайм-аут калибровки LLMC	Функции рабочей группы уменьшены
C0314	Пониженное напряжение LLMC	Функции рабочей группы уменьшены
C0315	Повышенное напряжение LLMC	Функции рабочей группы уменьшены

НАСТРОЙКА ПАРОЛЯ (ПАНЕЛЬ С КЛАВИАТУРОЙ)

Описание пароля

Основной пароль:

Постоянный выбранный случайным образом пароль, запрограммированный на заводе, изменить нельзя. Этот пароль используется для обслуживания дилером Bobcat, если системный пароль неизвестен, или для изменения системного пароля.

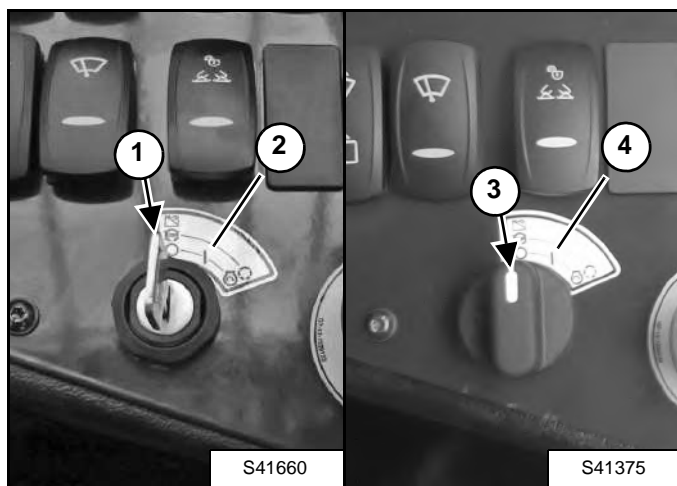
Системный пароль:

Обеспечивает полнофункциональное использование телескопического погрузчика. Он должен использоваться для изменения системного пароля.

ПРИМЕЧАНИЕ. По умолчанию системный пароль состоит из 5 последних цифр серийного номера машины.

Смена системного пароля

Рис. 289



Поверните ключ зажигания (элемент 1) в положение RUN (Работа) (элемент 2) [Рис. 289], чтобы включить электрическую систему телескопического погрузчика.

ИЛИ

Переведите пусковой переключатель (элемент 3) в положение RUN (Работа) (элемент 4) [Рис. 289], чтобы включить электрическую систему телескопического погрузчика.

На экране дисплея появится надпись **[CODE]** (КОД).

В случае блокировки введите цифровой пятизначный системный пароль (цифры от 0 до 9).

Рис. 290



Нажмите клавиши блокировки (элемент 1) и разблокировки (элемент 2) [Рис. 290] и удерживайте их в течение двух секунд.

Клавиша блокировки (элемент 1) будет мигать красным цветом, а клавиша разблокировки (элемент 2) [Рис. 290] будет мигать зеленым цветом, и на дисплее отобразится надпись **[ENTER]** (ВВОД).

Введите новый пятизначный цифровой системный пароль (цифры от 0 до 9). При каждом нажатии клавиши на дисплее будет появляться звездочка.

На экране дисплея появится надпись **[AGAIN]** (ЕЩЕ РАЗ).

Введите новый системный пятизначный цифровой пароль еще раз.

На экране дисплея появится надпись **[STORE]** (СОХРАНЕНО), если пароль изменен.

На экране дисплея появится надпись **[ERROR]** (ОШИБКА), если:

- Второй пятизначный системный пароль отличается от первого.

ИЛИ

- Ни одной клавиши с цифрами не было нажато в течение 20 секунд.

ИЛИ

- В качестве системного пароля было введено «00000».

ПРИМЕЧАНИЕ. «00000» является неприемлемым системным паролем.

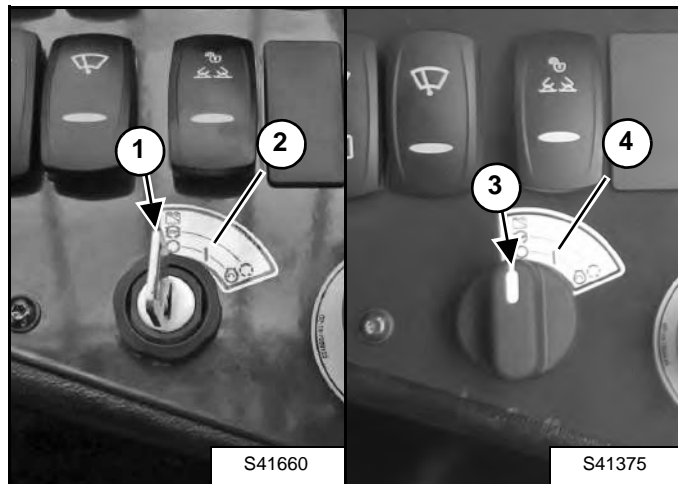
Система возвращается в предыдущее состояние. Клавиши блокировки (элемент 1) и разблокировки (элемент 2) [Рис. 290] перестанут мигать.

НАСТРОЙКА ПАРОЛЯ (ПАНЕЛЬ С КЛАВИАТУРОЙ) (ПРОДОЛЖЕНИЕ)

Блокировка пароля

Эта функция позволяет оператору заблокировать функцию пароля, т. е. не вводить пароль при каждом запуске двигателя.

Рис. 291



Поверните ключ зажигания (элемент 1) в положение RUN (Работа) (элемент 2) [Рис. 291], чтобы включить электрическую систему телескопического погрузчика.

ИЛИ

Переведите пусковой переключатель (элемент 3) в положение RUN (Работа) (элемент 4) [Рис. 291], чтобы включить электрическую систему телескопического погрузчика.

На экране дисплея появится надпись [CODE] (КОД).

Введите пятизначный цифровой системный пароль (цифры от 0 до 9).

Рис. 292



Нажмите клавишу разблокировки (элемент 1) [Рис. 292].

Клавиша разблокировки (элемент 1) [Рис. 292] будет мигать зеленым цветом, и на дисплее отобразится надпись [CODE] (КОД).

Введите пятизначный цифровой системный пароль (цифры от 0 до 9). Клавиша разблокировки (элемент 1) [Рис. 292] перестанет мигать зеленым цветом.

Теперь телескопический погрузчик можно запустить без пароля.

ПРИМЕЧАНИЕ. Для возврата телескопического погрузчика в состояние блокировки, при котором для запуска двигателя требуется ввести пароль, выполните следующие действия.

Поверните ключ зажигания (элемент 1) в положение RUN (Работа) (элемент 2) [Рис. 291], чтобы включить электрическую систему телескопического погрузчика.

ИЛИ

Переведите пусковой переключатель (элемент 3) в положение RUN (Работа) (элемент 4) [Рис. 291], чтобы включить электрическую систему телескопического погрузчика.

Нажмите клавишу блокировки (элемент 2) [Рис. 292].

Клавиша блокировки (элемент 2) [Рис. 292] будет мигать красным цветом, и на дисплее отобразится надпись [CODE] (КОД).

Введите пятизначный цифровой системный пароль (цифры от 0 до 9). Клавиша блокировки (элемент 2) [Рис. 292] перестанет мигать красным цветом.

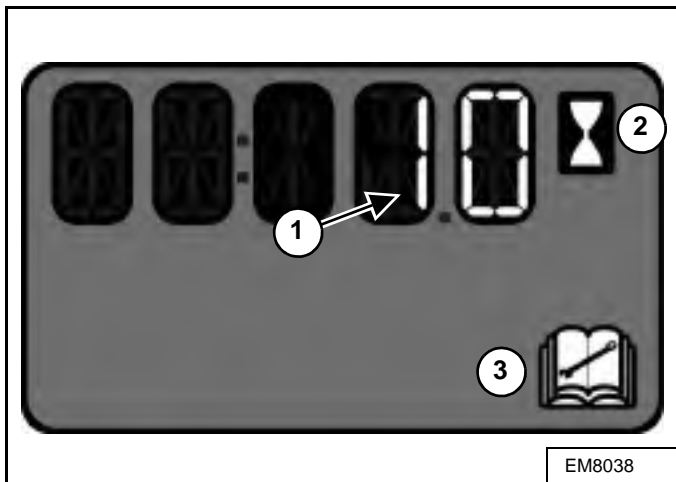
Теперь перед каждым запуском телескопического погрузчика нужно вводить пароль.

СЧЕТЧИК ОБСЛУЖИВАНИЯ

Описание

Счетчик обслуживания напоминает оператору о наступлении срока очередного техобслуживания. *ПРИМЕР.* Счетчик обслуживания можно настроить на 250-часовой интервал обслуживания.

Рис. 293



Если до очередного планового обслуживания остается менее 10 часов, во время работы машины раздается двойной звуковой сигнал.

На дисплее в течение пяти секунд будет отображаться количество оставшихся до обслуживания часов (элемент 1), а значки обслуживания (элемент 3) и песочных часов (элемент 2) [Рис. 293] будут мигать.

ПРИМЕЧАНИЕ. После того, как счетчик дойдет до нуля, начнут отображаться отрицательные значения.

Затем экран вернется к предыдущему меню, но при каждом включении машины на нем будет повторяться 5-секундная попеременная индикация, пока не будет сброшен счетчик обслуживания.

Настройка

По поводу настройки данной функции обратитесь к своему дилеру Bobcat.

Сброс

Свяжитесь с дилером Bobcat по вопросу обнуления счетчика обслуживания.



Bobcat®

ТЕХНИЧЕСКИЕ ХАРАКТЕРИСТИКИ

(Т40140) ТЕХНИЧЕСКИЕ ХАРАКТЕРИСТИКИ ТЕЛЕСКОПИЧЕСКОГО ПОГРУЗЧИКА	213
Размеры машины	213
Эффективность работы	214
Характеристики массы	214
Двигатель	215
Элементы управления	215
Система привода	216
Передвижение	216
Рулевое управление	216
Тормоза	216
Заправочные емкости	217
Гидравлическая система	217
Электрическая система	217
Диапазон температур	217
Высота	217
Приборная панель	218
Параметры влияния на окружающую среду	218
Схемы обзора	219

(Т40180) ТЕХНИЧЕСКИЕ ХАРАКТЕРИСТИКИ ТЕЛЕСКОПИЧЕСКОГО ПОГРУЗЧИКА	223
Размеры машины	223
Эффективность работы	224
Характеристики массы	224
Двигатель	225
Элементы управления	225
Система привода	226
Передвижение	226
Рулевое управление	226
Тормоза	226
Заправочные емкости	227
Гидравлическая система	227
Электрическая система	227
Диапазон температур	227
Высота	227
Приборная панель	228
Параметры влияния на окружающую среду	228
Схемы обзора	229



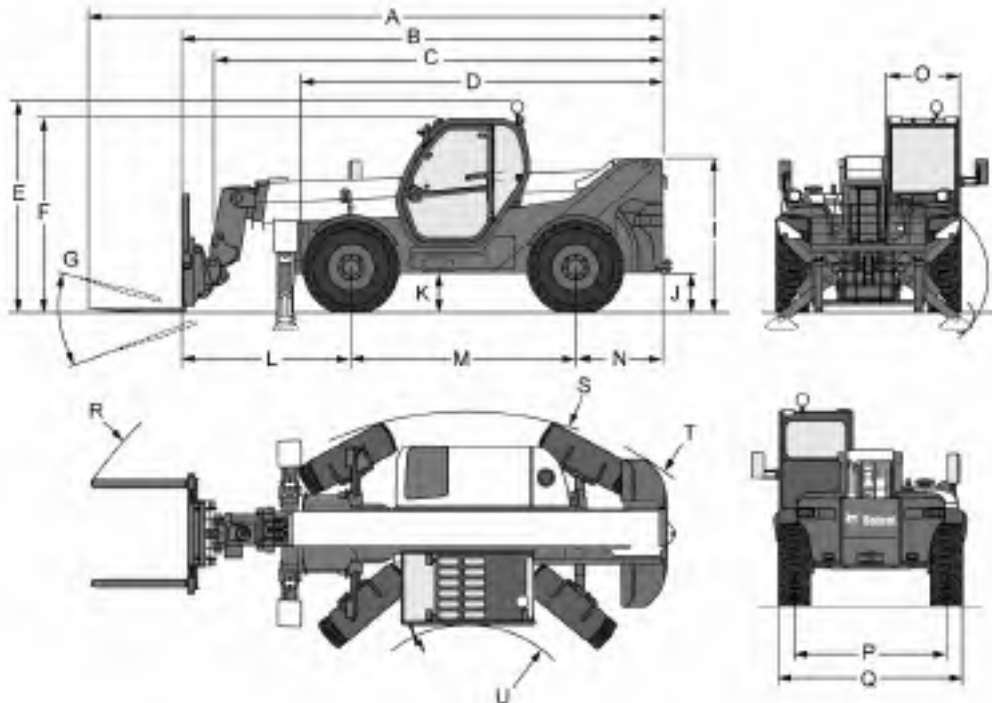
Bobcat®

(Т40140) ТЕХНИЧЕСКИЕ ХАРАКТЕРИСТИКИ ТЕЛЕСКОПИЧЕСКОГО ПОГРУЗЧИКА

Размеры приведены для машины со стандартными шинами. Размеры для машин с другими шинами могут отличаться.

Некоторые технические характеристики, соответствующие стандартам SAE, ASME или ISO, могут изменяться без уведомления.

Размеры машины



(A) Общая длина (с вилами)	7313 мм (287,9 дюйма)
(B) Общая длина (с рамой Quick-tach)	6052 мм (238,3 дюйма)
(C) Общая длина (без навесного оборудования)	-
(D) Общая длина (до передних шин)	4589 мм (180,6 дюйма)
(E) Общая высота (с проблесковым фонарем)	2670 мм (105,1 дюйма)
(F) Общая высота	2480 мм (97,6 дюйма)
(G) Угол вращения кузова	109°
(I) Высота до задней части машины	1968 мм (77,4 дюйма)
(J) Дорожный просвет	500 мм (19,6 дюйма)
(M) Колесная база	2850 мм (112,2 дюйма)
(O) Внешняя ширина кабины оператора	930 мм (36,6 дюйма)
(P) Ширина колеи (передняя и задняя)	1992 мм (78,4 дюйма)
(Q) Ширина по шинам, в стандартной комплектации	2394 мм (94,2 дюйма)
(R) Внешний радиус поворота (с вилами)	5720 мм (225,2 дюйма)
(S) Внешний радиус поворота (с шинами)	3782 мм (148,9 дюйма)
(T) Внешний радиус поворота (с противовесом)	-
(U) Внутренний радиус поворота	1129 мм (44,4 дюйма)
Угол внедрения в грунт для кузова	16°
Угол наклона кузова	109°
Ширина с опущенными опорами	2475 мм (97,4 дюйма)
Высота до рулевого колеса	1804 мм (71,0 дюйма)
Высота поднятых опор	1200 мм (47,2 дюйма)
Внутренняя ширина кабины оператора	920 мм (36,2 дюйма)
Подъем передних колес при выдвинутых опорах	-

(Т40140) ТЕХНИЧЕСКИЕ ХАРАКТЕРИСТИКИ ТЕЛЕСКОПИЧЕСКОГО ПОГРУЗЧИКА (ПРОДОЛЖЕНИЕ)**Эффективность работы**

Усилие внедрения в грунт — наклон	12300 даН (27652 фунт-силы)
Усилие внедрения в грунт — подъем	5200 даН (11690 фунт-сил)
Тяговое усилие на крюке	4900 даН (11016 фунт-сил)
Давление шин на грунт	1300 кПа (13 бара) (188,5 фунта/кв. дюйм)
Давление опор на грунт	1300 кПа (13 бара) (188,5 фунта/кв. дюйм)
Номинальная грузоподъемность*	4100 кг (9039 фунтов)
Грузоподъемность (при максимальной высоте на опорах)	4100 кг (9039 фунтов)
Грузоподъемность (при максимальной высоте на шинах)	2500 кг (5512 фунтов)
Грузоподъемность (при максимальном радиусе на опорах)	1250 кг (2756 фунтов)
Грузоподъемность (при максимальном радиусе на шинах)	500 кг (1102 фунта)
Опрокидывающая нагрузка (при максимальном радиусе выгрузки)	1625 кг (3583 фунта)
Высота подъема — на стабилизаторах	6,2 м (20,3 фута)
Высота подъема — на шинах	5,8 м (19 футов)
Максимальный радиус действия на опорах	9,7 м (31,8 фута)
Максимальный радиус действия на шинах	9,8 м (32,2 фута)
Максимальный радиус выгрузки (на максимальной высоте)	13,6 м (44,6 фута)
Скорость движения	
- Низкий диапазон	0–8,5 км/ч (0–5,3 мили/час)
- Высокий диапазон	0–30 км/ч (0–18,6 мили/час)

* Статические и динамические проверки могут выполняться в соответствии с EN1459.

Характеристики массы

Масса (без груза)	10290 кг (22686 фунтов)
Нагрузка на передний мост (без груза)	3795 кг (8367 фунтов)
Нагрузка на задний мост (без груза)	6495 кг (14319 фунтов)
Общая масса с паллетной рамой и вилами	10585 кг (23336 фунтов)
Нагрузка на передний мост с паллетной рамой и вилами	4370 кг (9634 фунта)
Нагрузка на задний мост с паллетной рамой и вилами	6215 кг (13702 фунта)
Общая масса с паллетной рамой, вилами и допустимой нагрузкой	14685 кг (32375 фунтов)
Нагрузка на передний мост с паллетной рамой, вилами и грузом	12335 кг (27194 фунта)
Нагрузка на задний мост с паллетной рамой, вилами и грузом	2350 кг (5181 фунт)

(T40140) ТЕХНИЧЕСКИЕ ХАРАКТЕРИСТИКИ ТЕЛЕСКОПИЧЕСКОГО ПОГРУЗЧИКА (ПРОДОЛЖЕНИЕ)**Двигатель**

Марка/модель	DEUTZ/TCD 3.6 L4
Топливная система/охлаждение	Дизель/жидкость
Номинальная мощность (ISO 14396) при 2300 об/мин	74,4 кВт (100 л. с.)
Макс. крутящий момент при 1600 об/мин	480 Н•М (354 фунт-сила-фута)
Номинальная частота вращения	2300 об/мин
Малые обороты холостого хода	900 об/мин
Тип цикла	4 цикла
Число цилиндров	4
Общий объем	3,62 л (0,95 галлона)
Диаметр/ход	98 мм (3,9 дюйма)/120 мм (4,7 дюйма)
Зажигание	Сжатие дизельного топлива
Забор воздуха	Турбокомпрессор
Процесс сгорания	Прямой впрыск
Система впрыска	Система непосредственного впрыска топлива
Система нейтрализации отработанных газов	Дизельный каталитический нейтрализатор
Рециркуляция отработавших газов	Внешнее охлаждение
Система смазки	Давление шестеренчатого насоса
Система охлаждения коленчатого вала	Замкнутая система
Система очистки воздуха	Сухой сменный картридж с предохранительным элементом
Охлаждающая жидкость двигателя	Смесь этиленгликоли -37 °C (34,6 °F)
Допустимая постоянная температура охлаждающей жидкости	Не более 110 °C (230 °F)
Разница температуры на входе/выходе охлаждающей жидкости	8 °C (46,4 °F)
Начало открытия термостатов	88 °C (190,4 °F)
Термостат полностью открыт	95 °C (203 °F)
Температура смазки в поддоне картера, макс.	125 °C (257 °F)
Давление смазки, мин. (низкие холостые обороты, теплый двигатель)	80 кПа (0,8 бара) (11,6 фунта/кв. дюйм)
Допустимая максимальная температура воздуха в камере сгорания после охладителя нагнетаемого воздуха	50 °C (122 °F)
Натяжение клиновидного ремня	Автоматический подпружиненный зажимной ролик натяжения
Масса без системы охлаждения в соответствии с DIN 70020-A	350 кг (772 фунта)

Элементы управления

Двигатель	Педаль акселератора
Запуск	Переключатель (с замком зажигания) стартера и экстренного выключения
Передняя доп. гидравлика	Дисковый регулятор на джойстике
Подъем и опускание гидравлики	Электронный джойстик
Гидравлика втягивания и выдвижения телескопической стрелы	Дисковый регулятор на джойстике
Рабочий тормоз	Педальный многодисковый тормоз переднего моста, работающий в масле
Дополнительный тормоз	Дисковый тормоз с пружинным сбросом давления, управляемый рукояткой ручного управления
Стояночный тормоз	Дисковый тормоз с пружинным сбросом давления, управляемый рукояткой ручного управления
Рулевое управление	Пропорциональный гидравлический привод стандартного рулевого колеса
Диапазон скоростей и включение заднего хода	Включение для передаточных отношений гидростатического двигателя и включение на джойстике или рычаге для F-N-R
4 колеса/2 колеса/параллельный привод	Трехпозиционный переключатель на правой панели
Сброс давления вспомогательной гидравлической системы	Муфта Bobcat

(Т40140) ТЕХНИЧЕСКИЕ ХАРАКТЕРИСТИКИ ТЕЛЕСКОПИЧЕСКОГО ПОГРУЗЧИКА (ПРОДОЛЖЕНИЕ)

Система привода

Трансмиссия	Гидростатическая с электронным регулированием
Главный привод	Двухскоростной гидростатический двигатель
Трансмиссионное масло	ELF SF3/TOTAL DYNATRANS FR

Передвижение

Стандартные шины	DUNLOP 400/80-24 156B T37 (425 кПа [4,25 бара] [62 фунта/кв. дюйм])
Шины (спецзаказ)	SOLIDEAL 400/80-24 20 PR TM R4 (425 кПа [4,25 бара] [62 фунта/кв. дюйм])
Шины (спецзаказ)	MICHELIN 400/80-24 162A8 IND TL POWER CL (425 кПа [4,25 бара] [62 фунта/кв. дюйм])

Рулевое управление

Насос рулевого устройства	Приоритетный клапан на гидравлическом насосе
Режим управления	2 колеса/4 колеса/CRAB

Тормоза

Торможение двигателем	Гидростатический
Стояночный тормоз и аварийный тормоз	Противотоковый тормоз с гидравлическим управлением
Рабочий тормоз	Погруженные в масло мультидиски

(Т40140) ТЕХНИЧЕСКИЕ ХАРАКТЕРИСТИКИ ТЕЛЕСКОПИЧЕСКОГО ПОГРУЗЧИКА (ПРОДОЛЖЕНИЕ)

Заправочные емкости

Передняя/задняя ось	9,1 л/9,1 л (2,40 галлона США/2,40 галлона США)
Передний дифференциал оси	6,7 л (1,77 галлона США)
Задний дифференциал оси	6,6 л (1,74 галлона США)
Редуктор ступицы колеса (для каждого колеса)	0,8 л (0,21 галлона США)
Коробка передач	0,8 л (0,21 галлона США)
Система охлаждения с отопителем	18 л (4,8 галлона США)
Моторное масло и масляный фильтр	8,0 л (2,11 галлона США)
Топливный бак	145 л (38,3 галлона США)
Гидравлический резервуар	76 л (20,1 галлона США)
Дополнительный гидравлический резервуар	130 л (34,3 галлона США)

Гидравлическая система

Тип насоса	Шестеренчатый насос с клапаном измерения нагрузки
Производительность насоса	100 л/мин (26,4 галлона США/мин)
Давление перепускного клапана	25,5 МПа (255 бар) (3698 фунтов/кв. дюйм)
Тип регулирующего клапана	Технология открытого центра с общим потоком и компенсатор потока
Спецификация гидравлического фильтра	Полнопоточная фильтрация
Подача на вспомогательную гидравлику	65 л/мин (17,2 галлона США/мин)
Гидравлическая жидкость	TOTAL DB FF H46

Электрическая система

Alternator (Генератор переменного тока)	120 А
Аккумулятор	110 А-ч (дополнительно — 140 А-ч)
Стартер	3,2 кВт (4,3 л. с.)

Диапазон температур

Работа и хранение	От -15 до +45 °С (от +5 до +113 °F)
-------------------	-------------------------------------

Высота

Максимальная высота	2000 м (6500 футов)
---------------------	---------------------

(Т40140) ТЕХНИЧЕСКИЕ ХАРАКТЕРИСТИКИ ТЕЛЕСКОПИЧЕСКОГО ПОГРУЗЧИКА (ПРОДОЛЖЕНИЕ)

Приборная панель

Контроль следующих функций осуществляется посредством указателей и индикаторов аварийной сигнализации, находящихся в поле зрения оператора. Предупреждения о выявленных неисправностях подаются включением звуковых и визуальных сигналов.

Панель приборов

- Счетчик оборотов
- Общее количество часов работы
- Часы работы
- Угол стрелы
- Угол выравнивания рамы
- Указатель уровня топлива
- Указатель температуры охлаждающей жидкости двигателя

Индикаторы

- Совмещение углов установки передних и задних колес
- Расположение опор на грунте
- Индикатор включения дальнего света
- Индикатор включения ближнего света
- Позиционные огни
- Левый и правый указатели поворота
- Указатели поворота прицепа
- Стояночный тормоз
- Индикатор продольной устойчивости
- Стеклоочистители лобового стекла
- Рабочее освещение
- Проблесковые маячки
- Предупредительная световая сигнализация
- Блокировка функций управления гидравликой
- Задние противотуманные фары
- Вентилятор обогревателя

Сигнальные индикаторы

- Превышение температуры гидравлической жидкости
- Индикатор превышения температуры охлаждающей жидкости двигателя
- Низкое давление масла
- Аккумулятор разряжен
- Нарушена продольная устойчивость
 - Зеленый — менее 61 % номинальной нагрузки
 - Желтый — от 63 до 68 % номинальной нагрузки
 - Красный — более 71 % номинальной нагрузки

Параметры влияния на окружающую среду

ЗАЯВЛЕННЫЕ УРОВНИ ШУМА		
	Значение	Погрешность
Уровень шума согласно Директиве 2000/14/ЕС — L _{wA}	106 дБ(А)	НП*
Уровень шума на месте оператора в соответствии с EN 12053 — L _{pA}	77,1 дБ(А)	4 дБ(А)
Максимальный уровень шума на месте оператора в соответствии с EN 12053 — L _{pA}	77,1 дБ(А)	4 дБ(А)
ЗАЯВЛЕННЫЕ УРОВНИ ВИБРАЦИИ		
	Значение	Погрешность
Вибрация корпуса согласно EN 13059	0,22 м/с ²	0,03 м/с ²
Вибрация стрелы	НП*	НП*
Максимальное среднеквадратичное значение в соответствии с директивой 1978/764	НП*	НП*

* НП — неприменимо для телескопического погрузчика.

(Т40140) ТЕХНИЧЕСКИЕ ХАРАКТЕРИСТИКИ ТЕЛЕСКОПИЧЕСКОГО ПОГРУЗЧИКА (ПРОДОЛЖЕНИЕ)

Схемы обзора

В условиях постоянной погрузки

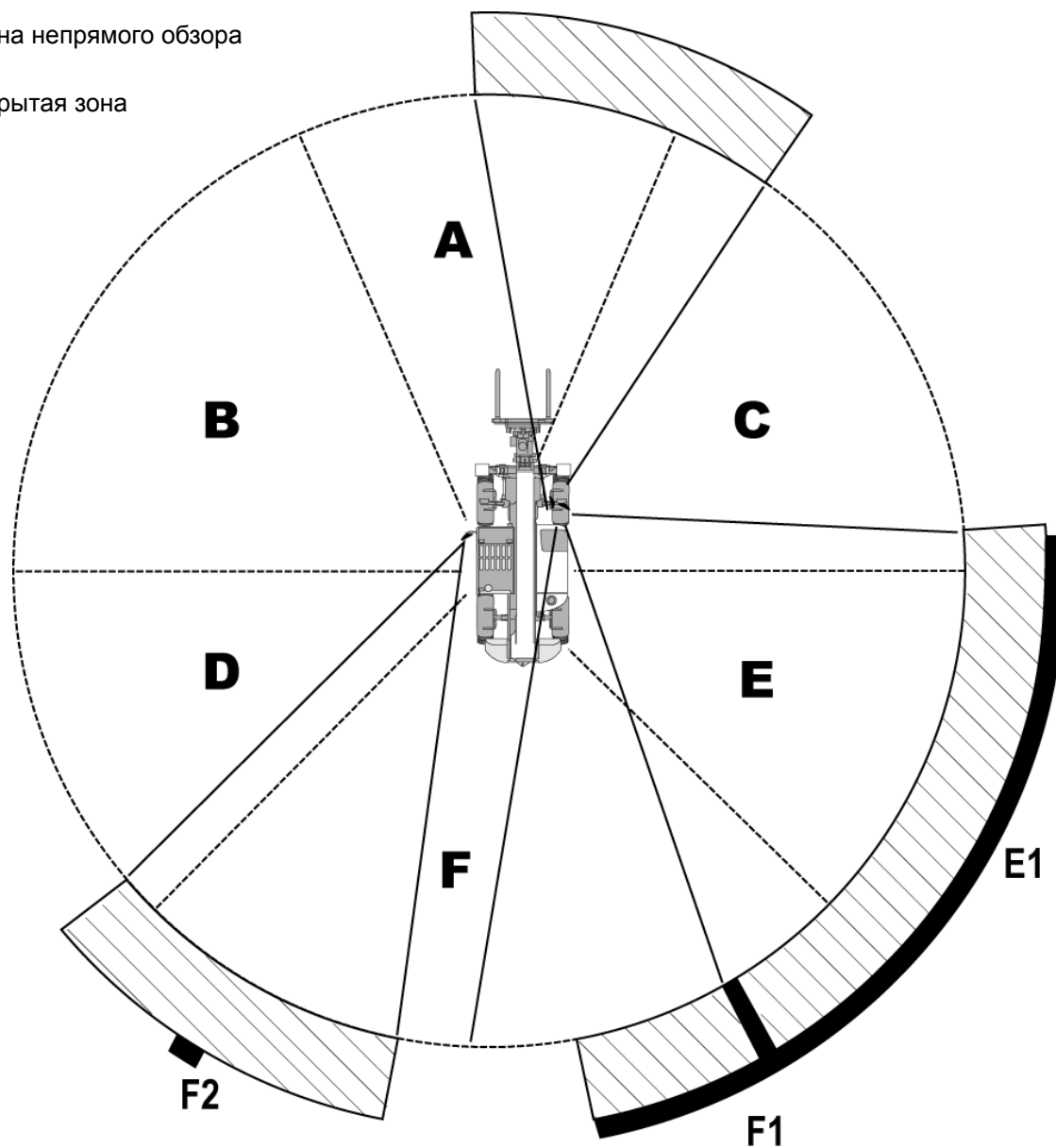
12 метр, прямой и не прямой обзор:

УСЛОВНЫЕ ОБОЗНАЧЕНИЯ

Зона прямого обзора

 Зона непрямого обзора

 Скрытая зона



(Т40140) ТЕХНИЧЕСКИЕ ХАРАКТЕРИСТИКИ ТЕЛЕСКОПИЧЕСКОГО ПОГРУЗЧИКА (ПРОДОЛЖЕНИЕ)

Схемы обзора (продолжение)

В условиях постоянной погрузки (продолжение)

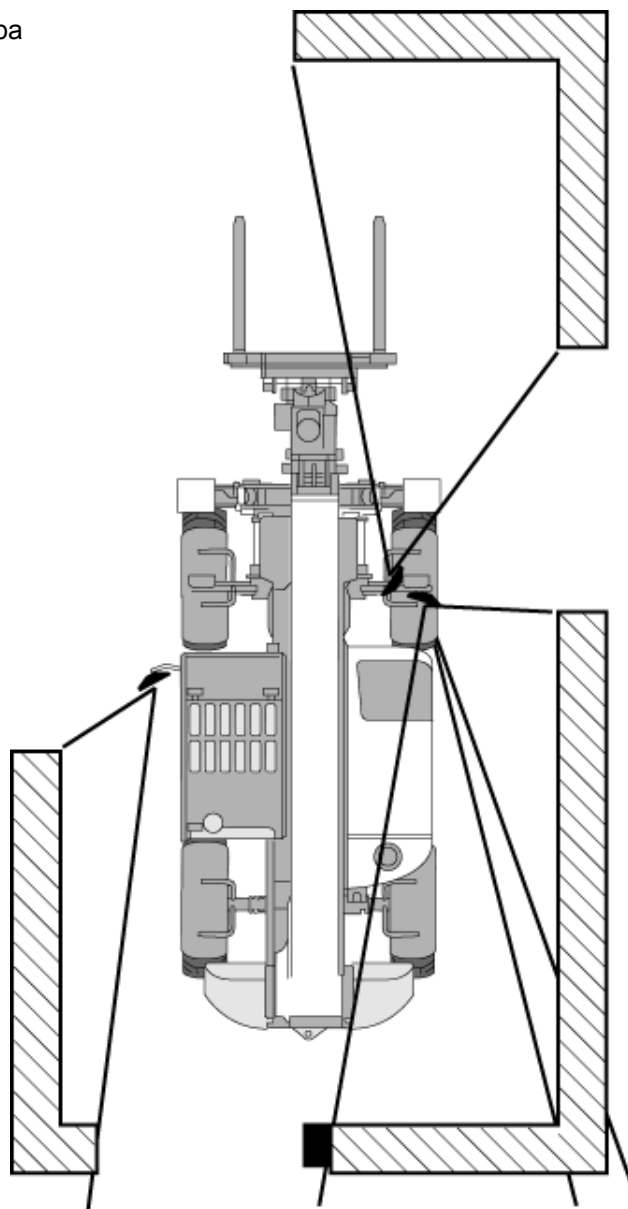
1 метр, прямой и непрямой обзор:

УСЛОВНЫЕ ОБОЗНАЧЕНИЯ

Зона прямого обзора

 Зона непрямого обзора

 Скрытая зона



(Т40140) ТЕХНИЧЕСКИЕ ХАРАКТЕРИСТИКИ ТЕЛЕСКОПИЧЕСКОГО ПОГРУЗЧИКА (ПРОДОЛЖЕНИЕ)

Схемы обзора (продолжение)

Для автомобильного прицепа

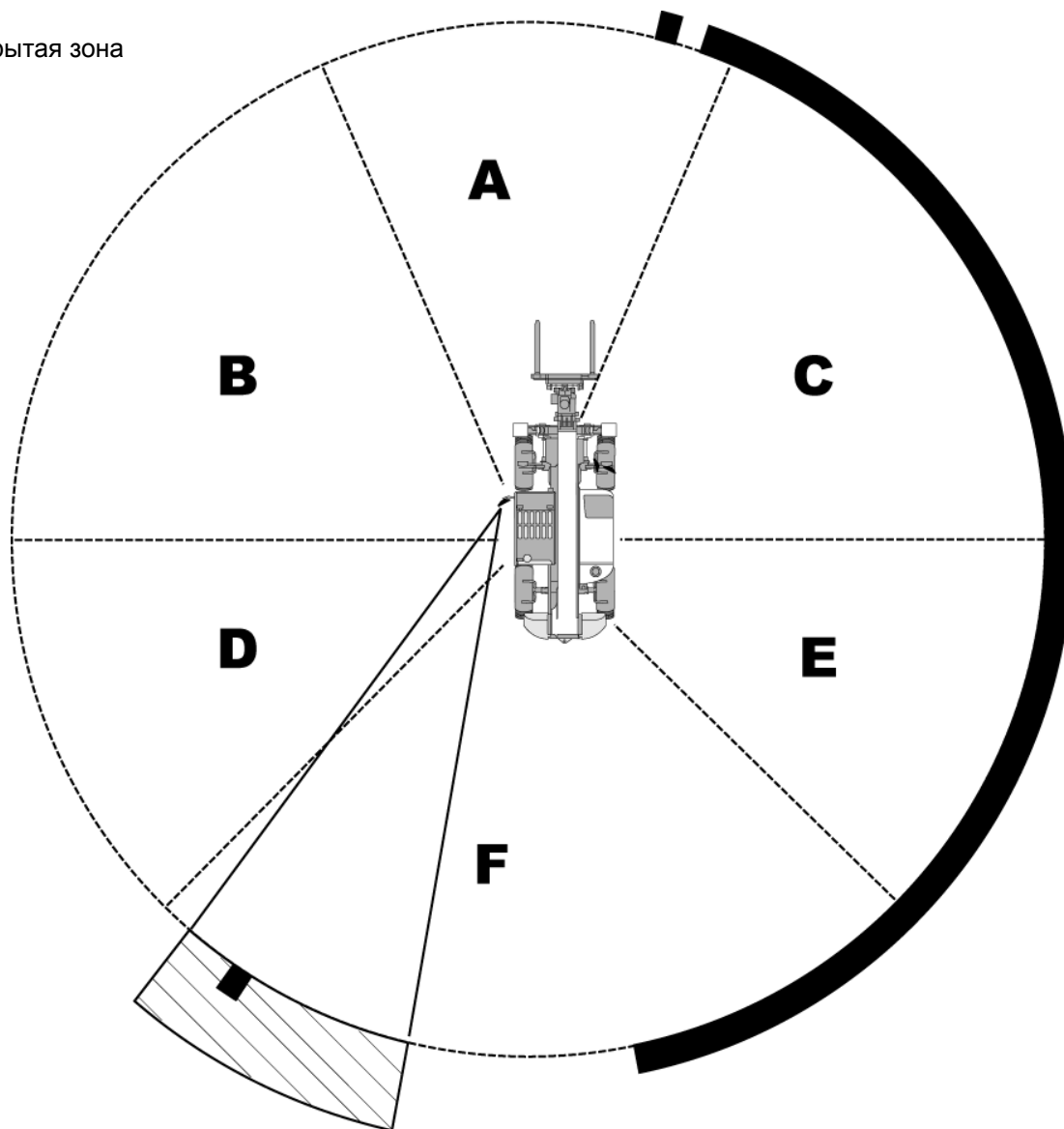
12 метр, прямой и не прямой обзор:

УСЛОВНЫЕ ОБОЗНАЧЕНИЯ

Зона прямого обзора

 Зона непрямого обзора

 Скрытая зона



(Т40140) ТЕХНИЧЕСКИЕ ХАРАКТЕРИСТИКИ ТЕЛЕСКОПИЧЕСКОГО ПОГРУЗЧИКА (ПРОДОЛЖЕНИЕ)

Схемы обзора (продолжение)

Для автомобильного прицепа (продолжение)

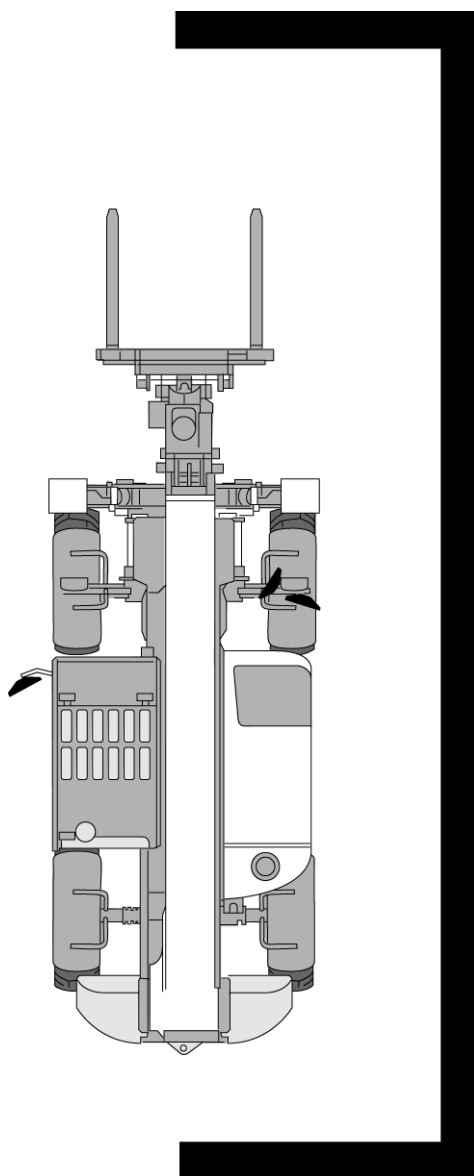
1 метр, прямой и не прямой обзор:

УСЛОВНЫЕ ОБОЗНАЧЕНИЯ

Зона прямого обзора

 Зона непрямого обзора

 Скрытая зона

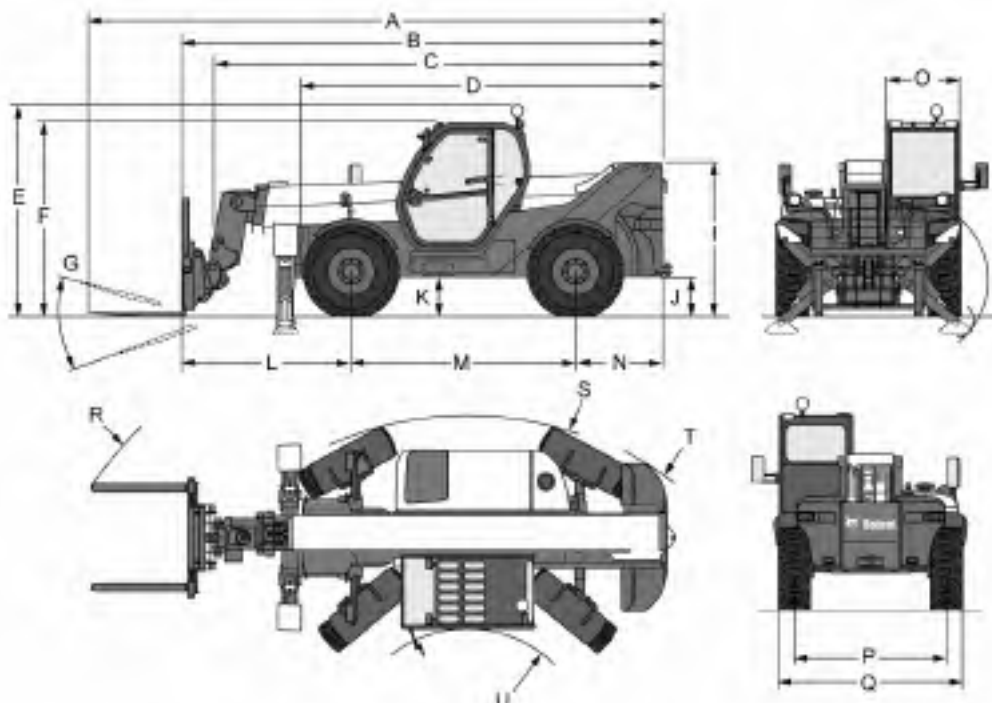


(Т40180) ТЕХНИЧЕСКИЕ ХАРАКТЕРИСТИКИ ТЕЛЕСКОПИЧЕСКОГО ПОГРУЗЧИКА

Размеры приведены для машины со стандартными шинами. Размеры для машин с другими шинами могут отличаться.

Некоторые технические характеристики, соответствующие стандартам SAE, ASME или ISO, могут изменяться без уведомления.

Размеры машины



(A) Общая длина (с вилами)	7425 мм (310,0 дюйма)
(B) Общая длина (с рамой Quick-tach)	6164 мм (242,6 дюйма)
(C) Общая длина (без навесного оборудования)	-
(D) Общая длина (до передних шин)	4589 мм (180,7 дюйма)
(E) Общая высота (с проблесковым фонарем)	2701 мм (106,3 дюйма)
(F) Общая высота	2473 мм (97,4 дюйма)
(G) Угол вращения кузова	125°
(I) Высота до задней части машины	-
(J) Дорожный просвет	503 мм (19,8 дюйма)
(M) Колесная база	2850 мм (112,2 дюйма)
(O) Внешняя ширина кабины оператора	930 мм (36,6 дюйма)
(P) Ширина колеи (передняя и задняя)	1992 мм (78,4 дюйма)
(Q) Ширина по шинам, в стандартной комплектации	2394 мм (94,3 дюйма)
(R) Внешний радиус поворота (с вилами)	6356 мм (250,2 дюйма)
(S) Внешний радиус поворота (с шинами)	4260 мм (167,7 дюйма)
(T) Внешний радиус поворота (с противовесом)	-
(U) Внутренний радиус поворота	1560 мм (61,4 дюйма)
Угол внедрения в грунт для кузова	15°
Угол наклона кузова	110°
Ширина с опущенными опорами	2475 мм (97,4 дюйма)
Высота до рулевого колеса	1804 мм (71 дюйм)
Высота поднятых опор	1200 мм (47,2 дюйма)
Внутренняя ширина кабины оператора	920 мм (36,2 дюйма)
Подъем передних колес при выдвинутых опорах	-

(Т40180) ТЕХНИЧЕСКИЕ ХАРАКТЕРИСТИКИ ТЕЛЕСКОПИЧЕСКОГО ПОГРУЗЧИКА (ПРОДОЛЖЕНИЕ)**Эффективность работы**

Усилие внедрения в грунт — наклон	12300 даН (27652 фунт-силы)
Усилие внедрения в грунт — подъем	4900 даН (11016 фунт-сил)
Тяговое усилие на крюке	4900 даН (11016 фунт-сил)
Давление шин на грунт	1300 кПа (13 бара) (188,5 фунта/кв. дюйм)
Давление опор на грунт	1300 кПа (13 бара) (188,5 фунта/кв. дюйм)
Номинальная грузоподъемность*	4000 кг (8819 фунтов)
Грузоподъемность (при максимальной высоте на опорах)	2500 кг (5512 фунтов)
Грузоподъемность (при максимальной высоте на шинах)	1000 кг (2205 фунтов)
Грузоподъемность (при максимальном радиусе на опорах)	560 кг (1235 фунтов)
Грузоподъемность (при максимальном радиусе на шинах)	0 кг (0,0 фунта)
Опрокидывающая нагрузка (при максимальном радиусе выгрузки)	700 кг (1543,2 фунта)
Высота подъема — на стабилизаторах	6,2 м (20,3 фута)
Высота подъема — на шинах	5,8 м (19 футов)
Максимальный радиус действия на опорах	13,7 м (44,9 фута)
Максимальный радиус действия на шинах	12,8 м (42 фута)
Максимальный радиус выгрузки (на максимальной высоте)	17,5 м (57,4 фута)
Скорость движения	
- Низкий диапазон	0–8,5 км/ч (0–5,3 мили/час)
- Высокий диапазон	0–30 км/ч (0–18,6 мили/час)

* Статические и динамические проверки могут выполняться в соответствии с EN1459.

Характеристики массы

Масса (без груза)	10790 кг (23786 фунтов)
Нагрузка на передний мост (без груза)	4130 кг (9105 фунтов)
Нагрузка на задний мост (без груза)	6660 кг (14683 фунта)
Общая масса с паллетной рамой и вилами	11105 кг (24482 фунта)
Нагрузка на передний мост с паллетной рамой и вилами	4710 кг (10384 фунта)
Нагрузка на задний мост с паллетной рамой и вилами	6395 кг (14099 фунтов)
Общая масса с паллетной рамой, вилами и допустимой нагрузкой	15105 кг (33301 фунт)
Нагрузка на передний мост с паллетной рамой, вилами и грузом	12715 кг (28032 фунта)
Нагрузка на задний мост с паллетной рамой, вилами и грузом	2390 кг (5269 фунтов)

(T40180) ТЕХНИЧЕСКИЕ ХАРАКТЕРИСТИКИ ТЕЛЕСКОПИЧЕСКОГО ПОГРУЗЧИКА (ПРОДОЛЖЕНИЕ)**Двигатель**

Марка/модель	DEUTZ/TCD 3.6 L4
Топливная система/охлаждение	Дизель/жидкость
Номинальная мощность (DIN 6271) при 2200 об/мин	74,4 кВт (100 л. с.)
Макс. крутящий момент при 1600 об/мин	480 Н•М (354 фунт-сила-фута)
Номинальная частота вращения	2300 об/мин
Малые обороты холостого хода	900 об/мин
Тип цикла	4 цикла
Число цилиндров	4
Общий объем	3,62 л (0,95 галлона)
Диаметр/ход	98 мм (3,9 дюйма)/120 мм (4,7 дюйма)
Зажигание	Сжатие дизельного топлива
Забор воздуха	Турбокомпрессор
Процесс сгорания	Прямой впрыск
Система впрыска	Система непосредственного впрыска топлива
Система нейтрализации отработанных газов	Дизельный каталитический нейтрализатор
Рециркуляция отработавших газов	Внешнее охлаждение
Система смазки	Давление шестеренчатого насоса
Система охлаждения коленчатого вала	Замкнутая система
Система очистки воздуха	Сухой сменный картридж с предохранительным элементом
Охлаждающая жидкость двигателя	Смесь этиленгликоли -37 °С (34,6 °F)
Допустимая постоянная температура охлаждающей жидкости	Не более 110 °С (230 °F)
Разница температуры на входе/выходе охлаждающей жидкости	8 °С (46,4 °F)
Начало открытия термостатов	88 °С (190,4 °F)
Термостат полностью открыт	95 °С (203 °F)
Температура смазки в поддоне картера, макс.	125 °С (257 °F)
Давление смазки, мин. (низкие холостые обороты, теплый двигатель)	80 кПа (0,8 бара) (11,6 фунта/кв. дюйм)
Допустимая максимальная температура воздуха в камере сгорания после охладителя нагнетаемого воздуха	50 °С (122 °F)
Натяжение клиновидного ремня	Автоматический подпружиненный зажимной ролик натяжения
Масса без системы охлаждения в соответствии с DIN 70020-A	350 кг (772 фунта)

Элементы управления

Двигатель	Педаль акселератора
Запуск	Переключатель (с замком зажигания) стартера и экстренного выключения
Передняя доп. гидравлика	Дисковый регулятор на джойстике
Подъем и опускание гидравлики	Электронный джойстик
Гидравлика втягивания и выдвижения телескопической стрелы	Дисковый регулятор на джойстике
Рабочий тормоз	Педальный многодисковый тормоз переднего моста, работающий в масле
Дополнительный тормоз	Дисковый тормоз с пружинным сбросом давления, управляемый рукояткой ручного управления
Стояночный тормоз	Дисковый тормоз с пружинным сбросом давления, управляемый рукояткой ручного управления
Рулевое управление	Пропорциональный гидравлический привод стандартного рулевого колеса
Диапазон скоростей и включение заднего хода	Включение для передаточных отношений гидростатического двигателя и включение на джойстике или рычаге для F-N-R
4 колеса/2 колеса/параллельный привод	Трехпозиционный переключатель на правой панели
Сброс давления вспомогательной гидравлической системы	Муфта Bobcat

(Т40180) ТЕХНИЧЕСКИЕ ХАРАКТЕРИСТИКИ ТЕЛЕСКОПИЧЕСКОГО ПОГРУЗЧИКА (ПРОДОЛЖЕНИЕ)

Система привода

Трансмиссия	Гидростатическая с электронным регулированием
Главный привод	Двухскоростной гидростатический двигатель
Трансмиссионное масло	ELF SF3/TOTAL DYNATRANS FR

Передвижение

Стандартные шины	DUNLOP 400/80-24 156B T37 (425 кПа [4,25 бара] [62 фунта/кв. дюйм])
Шины (спецзаказ)	SOLIDEAL 400/80-24 20 PR TM R4 (425 кПа [4,25 бара] [62 фунта/кв. дюйм])
Шины (спецзаказ)	MICHELIN 400/80-24 162A8 IND TL POWER CL (425 кПа [4,25 бара] [62 фунта/кв. дюйм])

Рулевое управление

Насос рулевого устройства	Приоритетный клапан на гидравлическом насосе
Режим управления	2 колеса/4 колеса/CRAB

Тормоза

Торможение двигателем	Гидростатический
Стояночный тормоз и аварийный тормоз	Противотоковый тормоз с гидравлическим управлением
Рабочий тормоз	Погруженные в масло диски

(Т40180) ТЕХНИЧЕСКИЕ ХАРАКТЕРИСТИКИ ТЕЛЕСКОПИЧЕСКОГО ПОГРУЗЧИКА (ПРОДОЛЖЕНИЕ)

Заправочные емкости

Передняя/задняя ось	9,1 л/9,1 л (2,40 галлона США/2,40 галлона США)
Передний дифференциал оси	6,7 л (1,77 галлона США)
Задний дифференциал оси	6,6 л (1,74 галлона США)
Редуктор ступицы колеса (для каждого колеса)	0,8 л (0,21 галлона США)
Коробка передач	0,8 л (0,21 галлона США)
Система охлаждения с отопителем	18 л (4,8 галлона США)
Моторное масло и масляный фильтр	8,0 л (2,11 галлона США)
Топливный бак	145 л (38,3 галлона США)
Гидравлический резервуар	76 л (20,1 галлона США)
Дополнительный гидравлический резервуар	140 л (37,0 галлона США)

Гидравлическая система

Тип насоса	Шестеренчатый насос с клапаном измерения нагрузки
Производительность насоса	100 л/мин (26,4 галлона США/мин)
Давление перепускного клапана	25,5 МПа (255 бар) (3698 фунтов/кв. дюйм)
Тип регулирующего клапана	Технология открытого центра с общим потоком и компенсатор потока
Спецификация гидравлического фильтра	Полнопоточная фильтрация
Подача на вспомогательную гидравлику	65 л/мин (17,2 галлона США/мин)
Гидравлическая жидкость	TOTAL DB FF H46

Электрическая система

Alternator (Генератор переменного тока)	120 А
Аккумулятор	110 А-ч (дополнительно — 140 А-ч)
Стартер	3,2 кВт (4,3 л. с.)

Диапазон температур

Работа и хранение	От -15 до +45 °С (от +5 до +113 °F)
-------------------	-------------------------------------

Высота

Максимальная высота	2000 м (6500 футов)
---------------------	---------------------

(Т40180) ТЕХНИЧЕСКИЕ ХАРАКТЕРИСТИКИ ТЕЛЕСКОПИЧЕСКОГО ПОГРУЗЧИКА (ПРОДОЛЖЕНИЕ)

Приборная панель

Контроль следующих функций осуществляется посредством указателей и индикаторов аварийной сигнализации, находящихся в поле зрения оператора. Предупреждения о выявленных неисправностях подаются включением звуковых и визуальных сигналов.

Панель приборов

- Счетчик оборотов
- Общее количество часов работы
- Часы работы
- Угол стрелы
- Угол выравнивания рамы
- Указатель уровня топлива
- Указатель температуры охлаждающей жидкости двигателя

Индикаторы

- Совмещение углов установки передних и задних колес
- Расположение опор на грунте
- Индикатор включения дальнего света
- Индикатор включения ближнего света
- Позиционные огни
- Левый и правый указатели поворота
- Указатели поворота прицепа
- Стояночный тормоз
- Индикатор продольной устойчивости
- Стеклоочистители лобового стекла
- Рабочее освещение
- Проблесковые маячки
- Предупредительная световая сигнализация
- Блокировка функций управления гидравликой
- Задние противотуманные фары
- Вентилятор обогревателя

Сигнальные индикаторы

- Превышение температуры гидравлической жидкости
- Индикатор превышения температуры охлаждающей жидкости двигателя
- Низкое давление масла
- Аккумулятор разряжен
- Нарушена продольная устойчивость
 - Зеленый — менее 61 % номинальной нагрузки
 - Желтый — от 63 до 68 % номинальной нагрузки
 - Красный — более 71 % номинальной нагрузки

Параметры влияния на окружающую среду

ЗАЯВЛЕННЫЕ УРОВНИ ШУМА		
	Значение	Погрешность
Уровень шума согласно Директиве 2000/14/ЕС — L _{WA}	106 дБ(А)	НП*
Уровень шума на месте оператора в соответствии с EN 12053 — L _{pA}	77,1 дБ(А)	4 дБ(А)
Максимальный уровень шума на месте оператора в соответствии с EN 12053 — L _{pA}	77,1 дБ(А)	4 дБ(А)
ЗАЯВЛЕННЫЕ УРОВНИ ВИБРАЦИИ		
	Значение	Погрешность
Вибрация корпуса согласно EN 13059	0,22 м/с ²	0,03 м/с ²
Вибрация стрелы	НП*	НП*
Максимальное среднеквадратичное значение в соответствии с директивой 1978/764	НП*	НП*

* НП — неприменимо для телескопического погрузчика.

Схемы обзора

В условиях постоянной погрузки

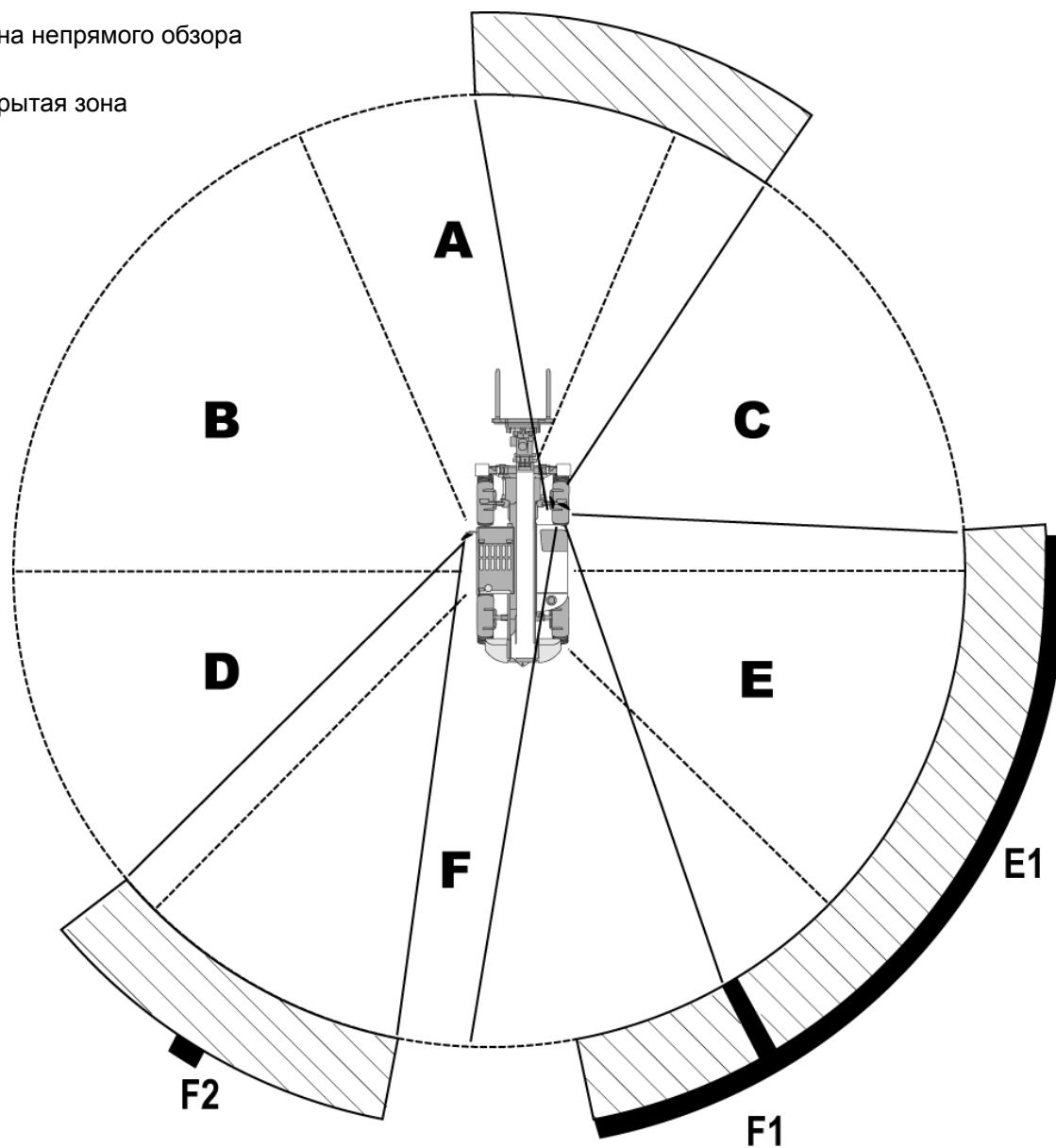
12 метр, прямой и не прямой обзор:

УСЛОВНЫЕ ОБОЗНАЧЕНИЯ

Зона прямого обзора

 Зона непрямого обзора

 Скрытая зона



(Т40180) ТЕХНИЧЕСКИЕ ХАРАКТЕРИСТИКИ ТЕЛЕСКОПИЧЕСКОГО ПОГРУЗЧИКА (ПРОДОЛЖЕНИЕ)

Схемы обзора (продолжение)

В условиях постоянной погрузки (продолжение)

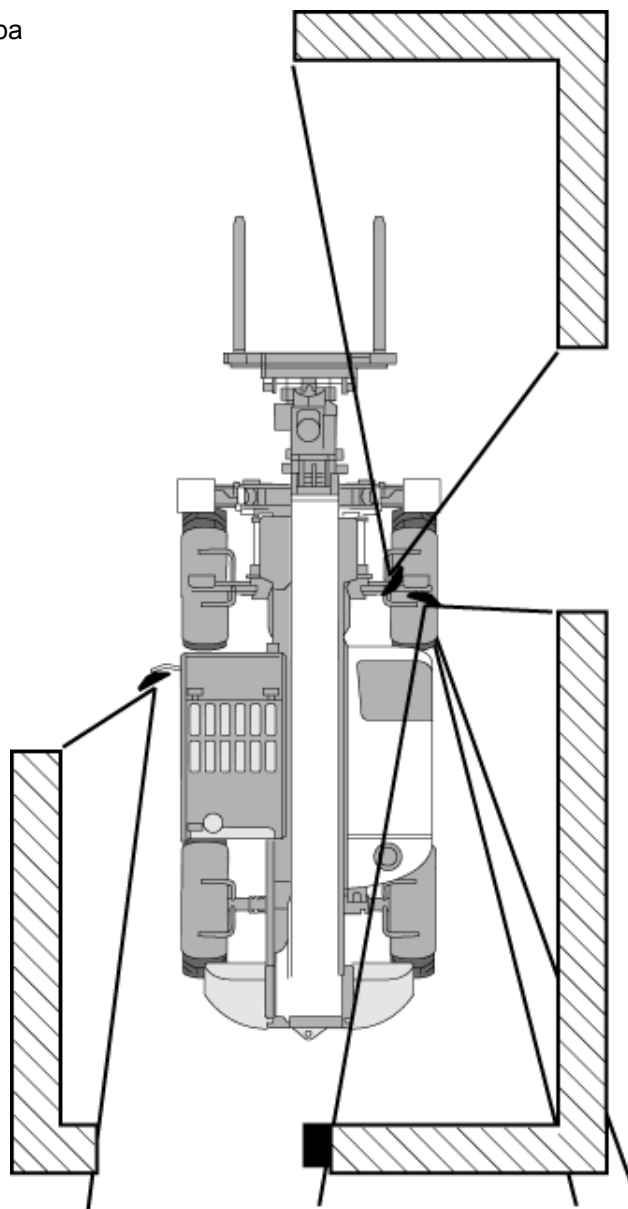
1 метр, прямой и непрямой обзор:

УСЛОВНЫЕ ОБОЗНАЧЕНИЯ

Зона прямого обзора

 Зона непрямого обзора

 Скрытая зона



(Т40180) ТЕХНИЧЕСКИЕ ХАРАКТЕРИСТИКИ ТЕЛЕСКОПИЧЕСКОГО ПОГРУЗЧИКА (ПРОДОЛЖЕНИЕ)


Схемы обзора (продолжение)

Для автомобильного прицепа

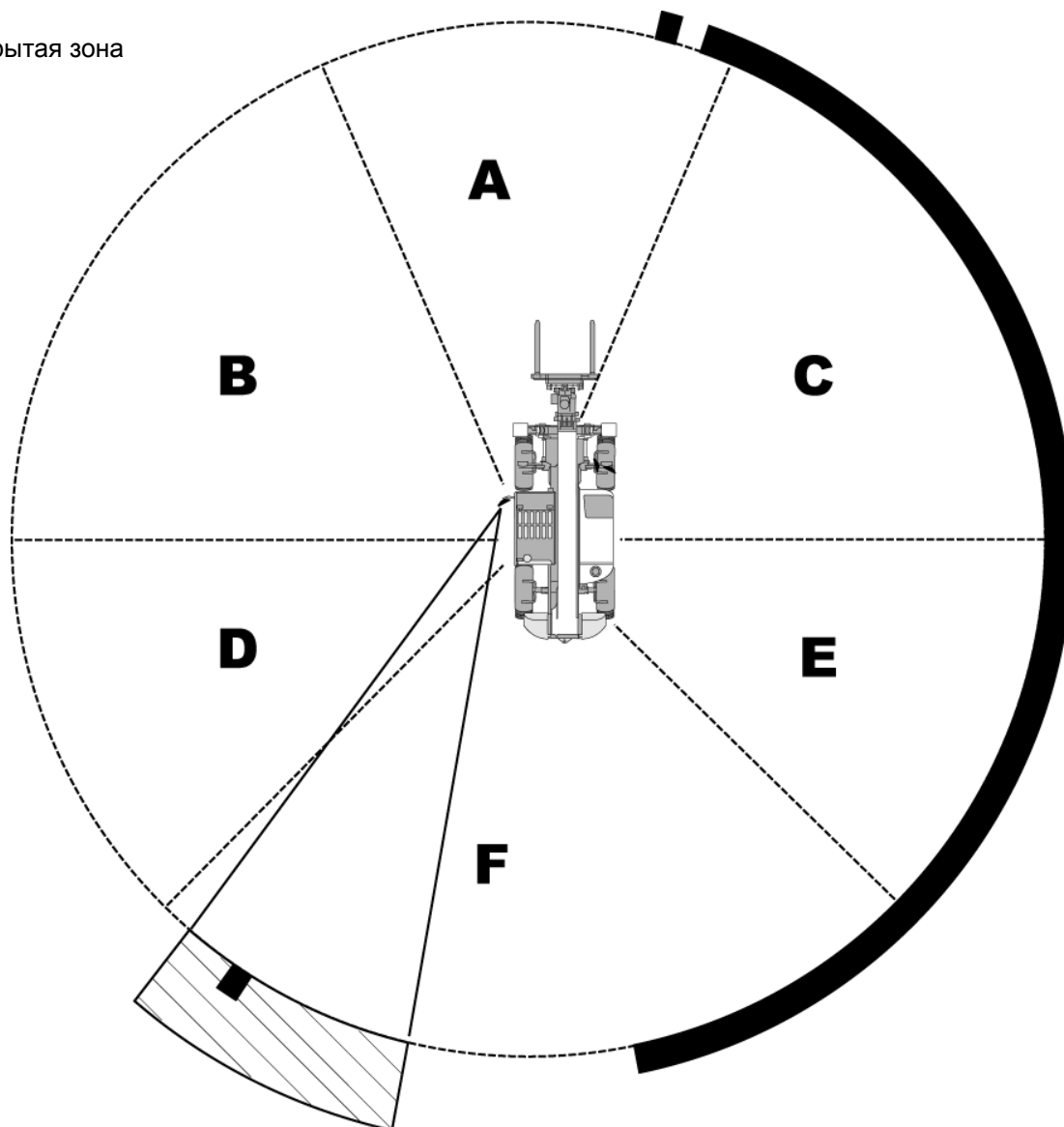
12 метр, прямой и не прямой обзор:

УСЛОВНЫЕ ОБОЗНАЧЕНИЯ

Зона прямого обзора

 Зона непрямого обзора

 Скрытая зона



(Т40180) ТЕХНИЧЕСКИЕ ХАРАКТЕРИСТИКИ ТЕЛЕСКОПИЧЕСКОГО ПОГРУЗЧИКА (ПРОДОЛЖЕНИЕ)


Схемы обзора (продолжение)

Для автомобильного прицепа (продолжение)

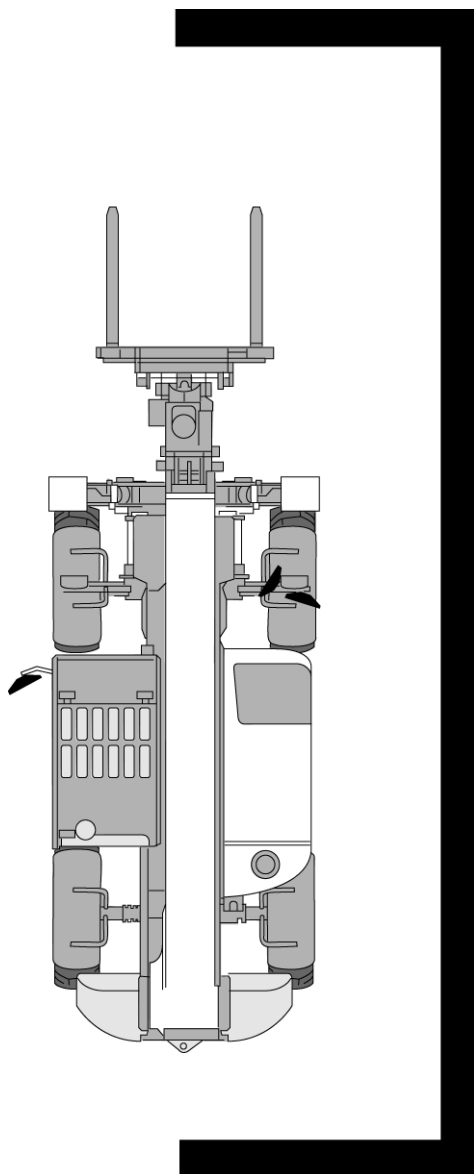
1 метр, прямой и не прямой обзор:

УСЛОВНЫЕ ОБОЗНАЧЕНИЯ

Зона прямого обзора

 Зона непрямого обзора

 Скрытая зона



ГАРАНТИЯ

ГАРАНТИЯ	235
----------------	-----



Bobcat®

DOOSAN BENELUX S.A.

(),

(12)

Bobcat

, 2000

Bobcat

DOOSAN BENELUX S.A.,

Bobcat,

()

DOOSAN BENELUX S.A. (

)

Bobcat

Bobcat

().

/

(Bobcat).

(),

Bobcat

Bobcat,

Bobcat

DOOSAN BENELUX S.A.

(),

DOOSAN BENELUX S.A.

DOOSAN BENELUX S.A.

S.A. (

)

DOOSAN BENELUX

DOOSAN BENELUX S.A. (

(),



Bobcat®

4700004-RU (1-10)



Bobcat®

АЛФАВИТНЫЙ УКАЗАТЕЛЬ

(Т40140) ТЕХНИЧЕСКИЕ ХАРАКТЕРИСТИКИ ТЕЛЕСКОПИЧЕСКОГО ПОГРУЗЧИКА	213	ОСТАНОВ ДВИГАТЕЛЯ И ВЫХОД ИЗ ТЕЛЕСКОПИЧЕСКОГО ПОГРУЗЧИКА	86
(Т40180) ТЕХНИЧЕСКИЕ ХАРАКТЕРИСТИКИ ТЕЛЕСКОПИЧЕСКОГО ПОГРУЗЧИКА	223	ОТЧЕТ О ДОСТАВКЕ	12
АВАРИЙНЫЙ ВЫХОД	61	ПОДГОТОВКА К РАБОТЕ	77
БУКСИРОВКА ПРИЦЕПА С ПОМОЩЬЮ ТЕЛЕСКОПИЧЕСКОГО ПОГРУЗЧИКА	135	ПОДЪЕМ ТЕЛЕСКОПИЧЕСКОГО ПОГРУЗЧИКА	133
БУКСИРОВКА ТЕЛЕСКОПИЧЕСКОГО ПОГРУЗЧИКА	130	ПРЕДУПРЕЖДЕНИЯ О ТЕХНИКЕ БЕЗОПАСНОСТИ ОПЕРАТОРА	1
ВОЗМОЖНОСТИ, ВСПОМОГАТЕЛЬНЫЕ ПРИНАДЛЕЖНОСТИ И НАВЕСНОЕ ОБОРУДОВАНИЕ	14	ПРОЦЕДУРА ПРОВЕРКИ И РЕГУЛИРОВКИ ЦЕПИ	184
ВЫБОР РЕЖИМА РУЛЕВОГО УПРАВЛЕНИЯ	56	ПУБЛИКАЦИИ И ОБУЧЕНИЕ	25
ГАРАНТИЯ	235	РАСПОЛОЖЕНИЕ СЕРИЙНОГО НОМЕРА	11
ГИДРАВЛИЧЕСКАЯ/ГИДРОСТАТИЧЕСКАЯ СИСТЕМА	166	РЕКОМЕНДУЕМЫЙ ОГРАНИЧИТЕЛЬ ПОДЪЕМА СТРЕЛЫ	145
ГРАФИК ОБСЛУЖИВАНИЯ	141	РЕМЕНЬ БЕЗОПАСНОСТИ	143
ГРУППА БЕЗОПАСНОСТИ ГИДРАВЛИЧЕСКОЙ СИСТЕМЫ	125	РЕМЕНЬ ГЕНЕРАТОРА	174
ДЕКЛАРАЦИЯ О СООТВЕТСТВИИ	7	РЕМЕНЬ КОНДИЦИОНЕРА	175
ДЕРЖАТЕЛЬ НАВЕСНОГО ОБОРУДОВАНИЯ	183	СИСТЕМА ОБОГРЕВА, ВЕНТИЛЯЦИИ И КОНДИЦИОНИРОВАНИЯ ВОЗДУХА (HVAC)	147
ДИАГНОСТИЧЕСКИЕ СЛУЖЕБНЫЕ КОДЫ	189	СИСТЕМА ОХЛАЖДЕНИЯ ДВИГАТЕЛЯ	158
ЕЖЕДНЕВНЫЙ ОСМОТР	75	СИСТЕМА СИГНАЛИЗАЦИИ ПРИ ДВИЖЕНИИ ЗАДНИМ ХОДОМ	146
ЗАПУСК ДВИГАТЕЛЯ	81	СИСТЕМА СИГНАЛИЗАЦИИ ПРИ ДВИЖЕНИИ ЗАДНИМ ХОДОМ	62
ЗНАКИ БЕЗОПАСНОСТИ (НАКЛЕЙКИ), УСТАНОВЛЕННЫЕ НА МАШИНЕ	26	СИСТЕМА СМАЗКИ ДВИГАТЕЛЯ	155
ИДЕНТИФИКАЦИЯ ТЕЛЕСКОПИЧЕСКОГО ПОГРУЗЧИКА ВОВСАТ	13	СМАЗКА ТЕЛЕСКОПИЧЕСКОГО ПОГРУЗЧИКА	179
ИНСТРУКЦИИ ПО БЕЗОПАСНОСТИ	21	СТОЯНОЧНЫЙ ТОРМОЗ	61
ИСПОЛЬЗОВАНИЕ ДИСТАНЦИОННОГО УПРАВЛЕНИЯ	120	СХЕМЫ ДЛЯ МАШИНЫ Т40140	35
КАБИНА ОПЕРАТОРА	53	СХЕМЫ ДЛЯ МАШИНЫ Т40180	36
КОМПАНИЯ ВОВСАТ COMPANY СЕРТИФИЦИРОВАНА ПО СТАНДАРТУ ISO 9001	9	СЧЕТЧИК ОБСЛУЖИВАНИЯ	209
КОМПОНЕНТЫ РЕГУЛЯРНОГО ОБСЛУЖИВАНИЯ	9	ТЕСТ КАЛИБРОВКИ СИСТЕМЫ КОНТРОЛЯ ПРОДОЛЬНОГО МОМЕНТА НАГРУЗКИ	144
КОНТРОЛЬ ПОКАЗАНИЙ ИНДИКАТОРОВ НА ПРИБОРНЫХ ПАНЕЛЯХ	85	ТЕХНИКА БЕЗОПАСНОСТИ ПРИ ОБСЛУЖИВАНИИ	139
КРЫШКА ДВИГАТЕЛЯ	146	ТЕХНИКА ЭКСПЛУАТАЦИИ	106
МЕРЫ ПРОТИВОПОЖАРНОЙ БЕЗОПАСНОСТИ	23	ТОПЛИВНАЯ СИСТЕМА	151
НАВЕСНОЕ ОБОРУДОВАНИЕ	87	ТРАНСПОРТИРОВКА ТЕЛЕСКОПИЧЕСКОГО ПОГРУЗЧИКА НА ПРИЦЕПЕ	134
НАСТРОЙКА ПАРОЛЯ (ПАНЕЛЬ С КЛАВИАТУРОЙ)	207	УПРАВЛЕНИЕ ДВИЖЕНИЕМ И ПОВОРОТАМИ ТЕЛЕСКОПИЧЕСКОГО ПОГРУЗЧИКА	63
ОБСЛУЖИВАНИЕ ВОЗДУШНОГО ФИЛЬТРА	149	УПРАВЛЕНИЕ СКОРОСТНЫМ РЕЖИМОМ	69
ОБСЛУЖИВАНИЕ ШИН	177	УСТРОЙСТВО УПРАВЛЕНИЯ НАВЕСНЫМ ОБОРУДОВАНИЕМ (АСД)	74
ОПИСАНИЕ ЭЛЕМЕНТОВ УПРАВЛЕНИЯ ОПЕРАТОРА	41	ХРАНЕНИЕ ТЕЛЕСКОПИЧЕСКОГО ПОГРУЗЧИКА И ЕГО ВОЗВРАТ В ЭКСПЛУАТАЦИЮ	186
ОРГАНЫ УПРАВЛЕНИЯ ГИДРАВЛИКОЙ	72	ЭКСТРЕННЫЕ МЕРЫ (С УСТАНОВЛЕННОЙ РАБОЧЕЙ ПЛАТФОРМОЙ)	129
ОСИ (ПЕРЕДНЯЯ И ЗАДНЯЯ)	170	ЭЛЕКТРИЧЕСКАЯ СИСТЕМА	160



Bobcat®

