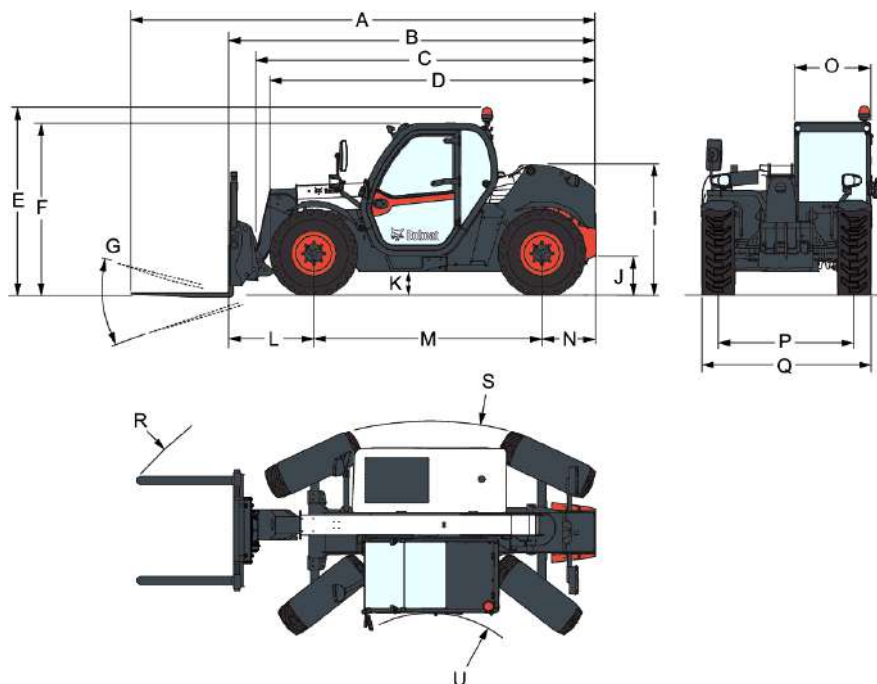


Размеры



| | |
|---|-----------|
| (A) Общая длина (с вилами) | 5712.0 mm |
| (B) Общая длина (рама вил) | 4507.0 mm |
| (C) Общая длина (без навесного оборудования) | 4400.0 mm |
| (D) Общая длина (от передних шин до задней части машины) | 4035.0 mm |
| (E) Общая высота (с проблесковым фонарем) | 2290.0 mm |
| (F) Общая высота | 2100.0 mm |
| (G) Угол вращения кузова | 136.0° |
| (I) Высота задней части машины | 1587.0 mm |
| (J) Дорожный просвет | 264.0 mm |
| (L) От передней оси до передней рамы | 1020.0 mm |
| (M) Колесная база | 2820.0 mm |
| (N) Расстояние от заднего моста до заднего края машины | 667.0 mm |
| (O) Внешняя ширина кабины оператора | 930.0 mm |
| (P) Ширина колеи (передняя & задняя) | 1666.0 mm |
| (Q) Ширина по шинам, в стандартной комплектации | 2100.0 mm |
| (R) Внешний радиус поворота (с вилами, промежуток на 1040 мм) | 4713.0 mm |
| (R) Внешний радиус поворота (с вилами, промежуток на 1360 мм) | 4812.0 mm |
| (S) Внешний радиус поворота (с шинами) | 3717.0 mm |
| (U) Внутренний радиус поворота | 1329.0 mm |
| (-) Внутренняя ширина кабины оператора | 857.0 mm |

TL30.60 Low Cab 100 IIIA

Телескопические погрузчики Спецификации

Эксплуатационные характеристики

| | |
|--|-----------|
| Тяговое усилие на крюке | 4900 daN |
| Номинальная грузоподъемность | 3000 kg |
| Грузоподъемность (при макс. высоте на шинах) | 2500 kg |
| Грузоподъемность (при макс. радиусе действия на шинах) | 1250 kg |
| Высота подъема на шинах | 5800.0 mm |
| Макс. радиус действия на шинах | 3100.0 mm |

Рабочие циклы

| | |
|--|-------|
| Время подъема без нагрузки | 5.3 s |
| Время опускания без нагрузки | 4.0 s |
| Время втягивания стрелы при максимальном радиусе действия без нагрузки | 3.6 s |
| Время втягивания стрелы при максимальной высоте без нагрузки | 3.6 s |
| Время выдвижения стрелы при максимальном радиусе действия без нагрузки | 5.0 s |
| Время выдвижения стрелы при максимальной высоте без нагрузки | 5.0 s |
| Время внедрения в грунт | 2.5 s |
| Время разгрузки | 2.4 s |

Характеристики массы

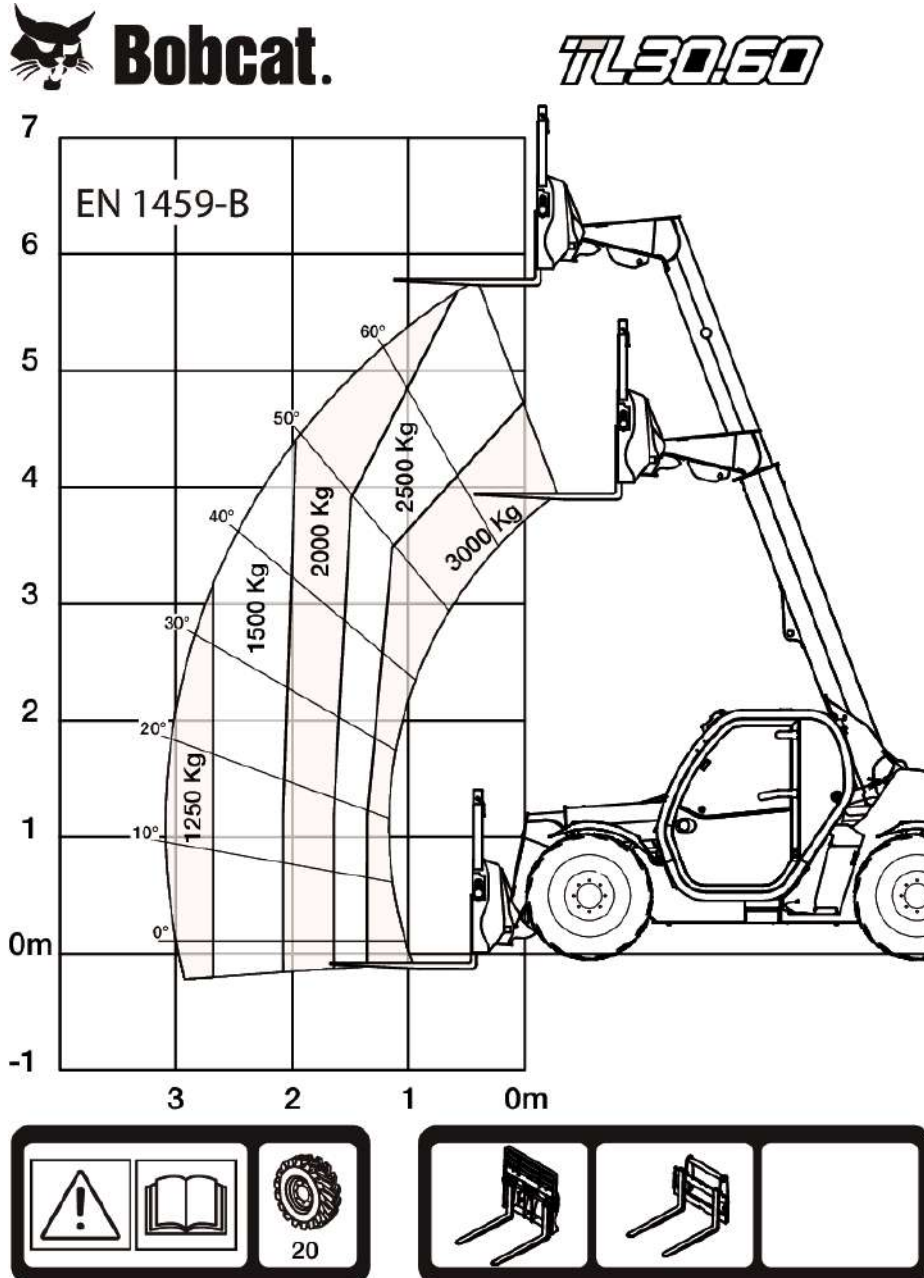
| | |
|--|---------|
| Масса (без груза) | 5180 kg |
| Нагрузка на передний мост (без груза) | 2340 kg |
| Нагрузка на задний мост (без груза) | 2840 kg |
| Общая масса с паллетной рамой и вилами | 5490 kg |
| Нагрузка на передний мост с паллетной рамой и вилами | 2760 kg |
| Нагрузка на задний мост с паллетной рамой и вилами | 2730 kg |
| Масса с паллетной рамой, вилами и номинальной нагрузкой | 8490 kg |
| Нагрузка на передний мост с паллетной рамой, вилами и допустимой нагрузкой | 7410 kg |
| Нагрузка на задний мост с паллетной рамой, вилами и допустимой нагрузкой | 1080 kg |

TL30.60 Low Cab 100 IIIA

Телескопические погрузчики Спецификации

Таблицы нагрузки

С вилами и стандартными шинами 405/70x20



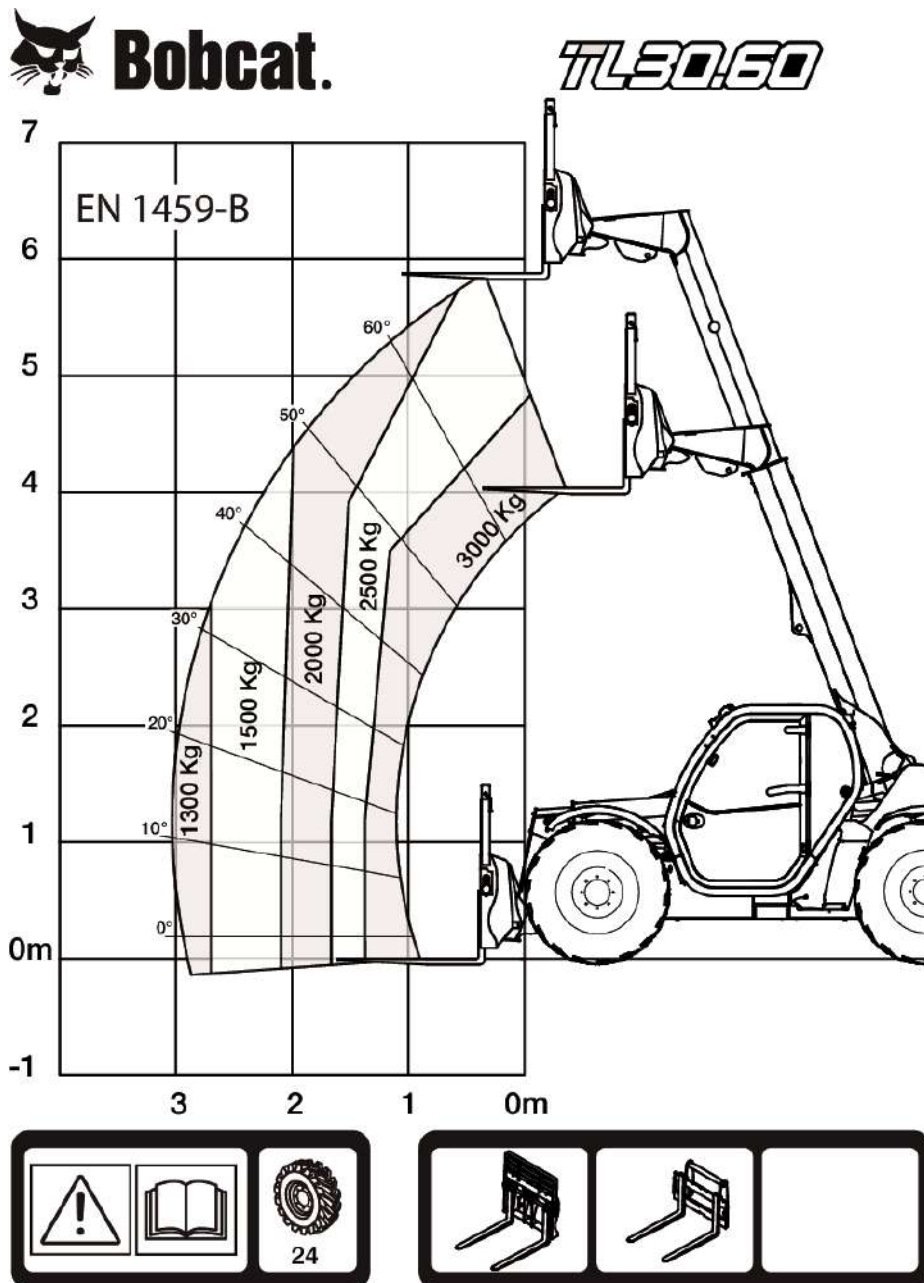
99442 G7

7296640

TL30.60 Low Cab 100 IIIA

Телескопические погрузчики
Спецификации

С вилами и дополнительными шинами 400/80x24



99443 G7

7296641

TL30.60 Low Cab 100 IIIA

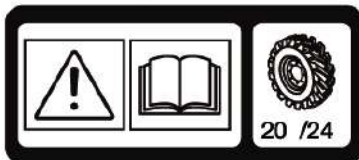
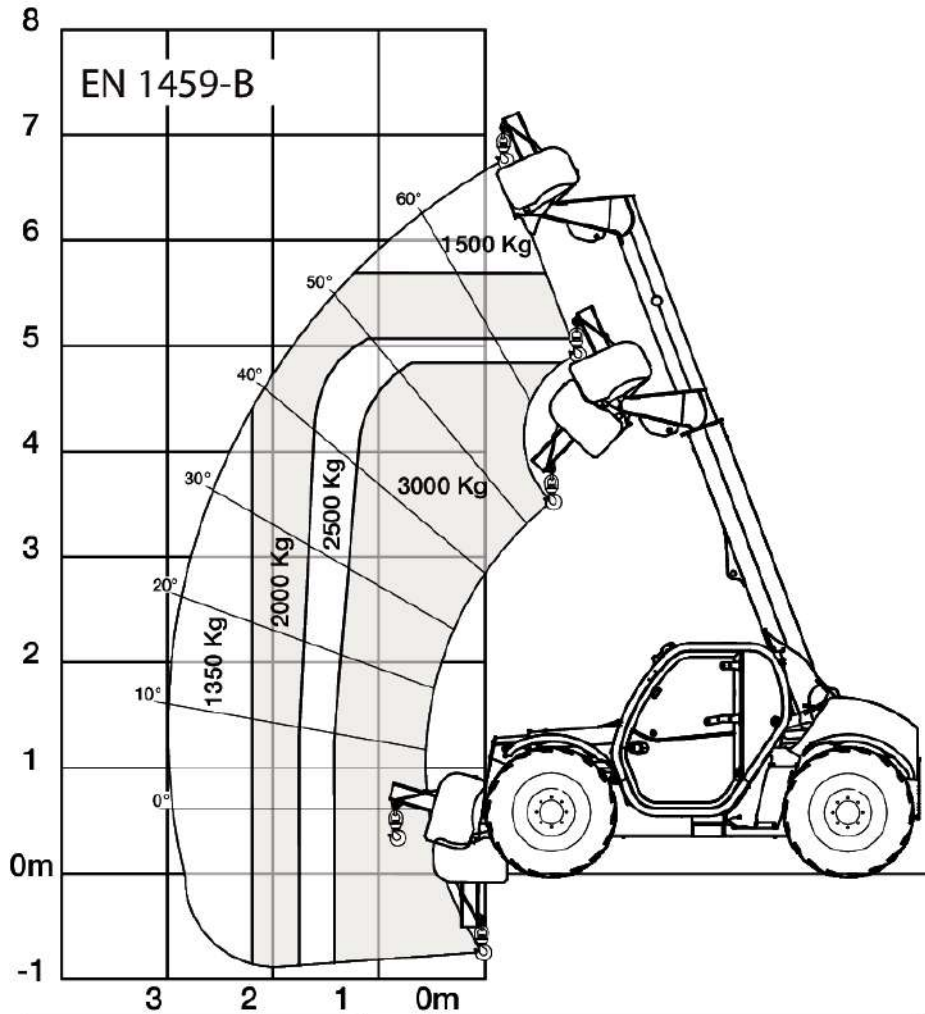
Телескопические погрузчики Спецификации

Со стрелой на шинах 20 или 24 дюйма



Bobcat.

TL30.60



99447 G7

7296653

Двигатель

| | |
|---|--|
| Марка/модель | Perkins / 1104D-44TA |
| Топливо | Дизельное |
| Охлаждение | Вода |
| Номинальная мощность (ISO 14396:2002) при 2200 об./мин. | 90 HP |
| Номинальная мощность (ISO 14396:2002) при 2200 об./мин. | 66,2 kW |
| Номинальное число оборотов | 2200.0 RPM |
| Макс. крутящий момент при 1400 об./мин. | 410.0 Nm |
| Число цилиндров | 4 |
| Рабочий объем цилиндров | 4.40 L |
| Диаметр цилиндра | 105.0 mm |
| Ход поршня | 127.0 mm |
| Смазка | Давление шестеренчатого насоса |
| Система охлаждения коленчатого вала | Замкнутая система |
| Воздушный фильтр | Сухой сменный картридж с предохранительным элементом |
| Зажигание | Сжатие дизельного топлива |

Электрооборудование

| | |
|-------------|---------|
| Генератор | 90 A |
| Аккумулятор | 110 А-ч |
| Стартер | 3,2 кВт |

Гидравлическая система

| | |
|--------------------------------------|--|
| Тип насоса | Шестеренчатый насос с клапаном измерения нагрузки |
| Производительность насоса | 100.00 L/min |
| Давление перепускного клапана | 250.00 bar |
| Регулирующий клапан | Технология открытого центра с компенсатором потока на стреле, секции подъема и наклона |
| Гидравлический фильтр | Фильтрация всего потока жидкости |
| Подача на вспомогательную гидравлику | 90.00 L/min |

Система привода

| | |
|----------------|---|
| Трансмиссия | Гидростатическая с электронным регулированием |
| Главный привод | Гидростатический двигатель |

Передвижение

| | |
|---|--|
| Стандартные шины | SOLIDEAL 405/70-20 14PR |
| Дополнительные шины (спецзаказ) | DUNLOP T37 400/70-20 150B |
| Дополнительные шины (спецзаказ) | DUNLOP 405/70R20 168A2 152J MPT SPT9 |
| Дополнительные шины (спецзаказ) | MICHELIN 400/70R20 149A8/149B IND TL BIBLOAD |
| Дополнительные шины (спецзаказ) | MICHELIN 400/80-24 162A8 IND TL POWER CL |
| Дополнительные шины (спецзаказ) | SOLIDEAL 400/80-24 /20PR TMR4 |
| Дополнительные шины (спецзаказ) | DUNLOP 405/70R24 168A2 152J MPT SPT9 |
| 1-я передача/низкий диапазон (40 км/ч, дополнительно) | 10 (10) км/ч |
| 1-я передача/высокие обороты (40 км/ч спецзаказ) | 31 (40 с шинами 24 дюйма) км/ч |

Тормоза

| | |
|--------------------------------------|-------------------------------------|
| Торможение двигателем | Гидростатический |
| Стояночный тормоз и аварийный тормоз | Пассивный тормоз |
| Тормоз для обслуживания | Погруженные в масло тормозные диски |

Управление движением

Насос рулевого механизма
Режимы рулевого управления

Приоритетный клапан на насосе
2 колеса / 4 колеса / CRAB

Заправочные емкости

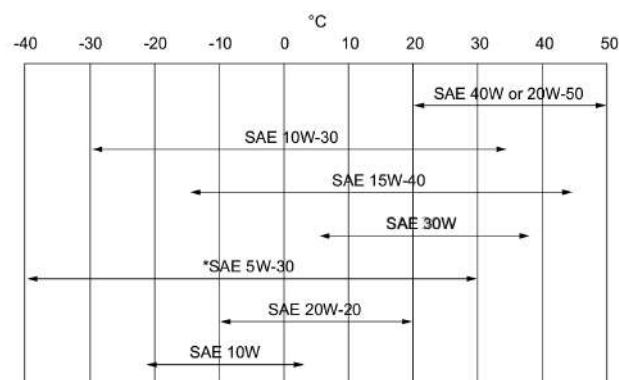
Мосты и редукторы передние / задние
Система охлаждения
Смазка двигателя и масляный фильтр
Топливный бак
Гидравлический резервуар
Дополнительный гидравлический резервуар
Коробка передач

5.6/5.6 L
15.00 L
8.50 L
115.00 L
47.00 L
90.00 L
0.80 L

Спецификация жидкостей

Охлаждающая жидкость
Моторное масло

Смесь этиленгликоля -37°C (34,6°F)
Список одобренных масел:
От 20 до 50 °C: SAE40W или 20W-50
От 5 до 38 °C: SAE30W
От -30 до 35 °C: SAE10W-30
От -15 до 45 °C: SAE15W-40
От -40 до 30 °C: SAE5W-30
От -10 до 20 °C: SAE20W-20
От -20 до 3 °C: SAE10W



Топливо
Тормозная жидкость
Гидравлическая жидкость
Трансмиссионное масло
Смазка для шарниров и направляющих стрелы

Дизель или топливо
Нет. Торможение за счет давления в гидравлической системе MS68
ELF SF3 / TOTAL DYNATRANS FR
TOTAL MULTIS EP2

Органы управления

Двигатель
Запуск

Передняя доп. гидравлика
Подъем и опускание гидравлики
Гидравлика втягивания и выдвигания телескопической стрелы
Тормоз для обслуживания

Дополнительный тормоз

Педаль акселератора
Переключатель (с замком зажигания) стартера и экстренного выключения.

Дисковый регулятор на джойстике
Электронный джойстик
Дисковый регулятор на джойстике

Педальный многодисковый тормоз переднего моста, работающий в масле
Пассивный тормоз

Стояночный тормоз
Управление движением

Диапазон скоростей и включение заднего хода

Выбор режима 4WS/2WS/параллельный привод
4 колеса / 2 колеса / параллельный привод
Сброс давления вспомогательной гидравлической системы

Пассивный тормоз
Пропорциональный гидравлический привод стандартного рулевого колеса
Включение для гидростатического двигателя и включение на джойстике или рычаге для FNR
Трехпозиционный переключатель на правой панели
Трехпозиционный переключатель на правой панели
Устройство соединения Bobcat

Контрольно-измерительные приборы

Контроль следующих функций осуществляется посредством указателей и индикаторов аварийной сигнализации, находящихся в поле зрения оператора. Предупреждения о выявленных неисправностях подаются включением звуковых и визуальных сигналов.

- Панель приборов
 - Частота оборотов двигателя
 - Общее количество часов работы.
 - Часы работы
 - Угол стрелы
 - Скорость машины (для 40 км/ч)
 - Указатель уровня топлива
 - Указатель температуры охлаждающей жидкости двигателя
- Индикаторы
 - Совмещение углов установки передних и задних колес
 - Индикатор включения дальнего света
 - Индикатор включения ближнего света
 - Габаритные фонари
 - Левый и правый указатели поворота
 - Указатели поворота прицепа
 - Стояночный тормоз
 - Индикатор продольной устойчивости
 - Стеклоочистители лобового стекла
 - Рабочее освещение
 - Мигающий предупреждающий световой сигнал
 - Огни аварийной сигнализации
 - Блокировка функций управления гидравликой
 - Задние противотуманные фары
 - Вентилятор отопителя
- Сигнальные индикаторы
 - Превышение температуры гидравлической жидкости
 - Превышение температуры охлаждающей жидкости двигателя
 - Низкое давление масла
 - Аккумулятор разряжен
 - Нарушена продольная устойчивость

Ремонтопригодность

Доступ через боковую крышку моторного отсека и сервисную панель осуществляется к следующим элементам:

- Система очистки воздуха
- Топливный фильтр
- Масляный фильтр двигателя
- Масляный щуп двигателя
- Стартер
- Генератор

Другие места доступа:

Доступ из кабины осуществляется к следующим элементам:

- Жидкость стеклоочистителя
- Предохранители, диоды и реле
- Электронный блок управления

Крышка моторного отсека снабжена антивандальным замком и имеет стопор для фиксации в открытом положении при проведении обслуживания
Удобный доступ ко всем точкам смазки

Стандартная комплектация

- Рама и телескопическая стрела:
- Рама Quicktach с ручной блокировкой навесного оборудования
- Магистраль вспомогательной гидравлики с дополнительным каналом слива на оголовке стрелы с системой быстрого соединения (FCS)
- Каркасная сварная рама с нижней пластиной, защищающей важные узлы
- Амортизация стрелы при втягивании и выдвигании
- Полный комплект дорожного освещения (спереди и сзади)
- Правое и левое зеркала заднего вида
- *****
- Кабина и основные функции:
- Механическая подвеска кабины
- Кабина с полностью стеклянной дверью
- Полностью тонированное стекло
- Кабина оператора с системами ROPS/FOPS
- Автоматический стояночный тормоз
- Рабочее освещение в верхней части кабины (2 спереди + 1 сзади)
- Проблесковый фонарь
- Передние и задние стеклоочистители с омывателем
- Внутреннее зеркало заднего вида
- Регулируемая рулевая колонка
- Механическое подрессоренное сиденье
- Отопление, вентиляция и система предохранения от запотевания
- Сигнал заднего хода
- Сигнализация превышения предельной нагрузки (AMA) в соответствии с EN15000
- Технология шины CAN с системой автодиагностики
- Многофункциональный ЖК-экран
- Многофункциональный джойстик с пропорциональными элементами управления и приводом вперед/назад
- Интеллектуальная система погрузки и разгрузки (SHS) для регулировки скорости всех движений стрелы (подъем, телескопические движения, наклон)
- Система управления скоростью (SMS) для настройки максимальной скорости движения, не зависящей от оборотов двигателя
- Управление потоком дополнительной гидравлики (AFM) для настройки и использования непрерывного гидравлического потока
- 3 режима управления (2WS / 4WS / CRAB) с полуавтоматической регулировкой колеса (ручной режим по-прежнему доступен)
- *****
- Привод/Двигатель/Гидравлика:
- Гидростатическая трансмиссия с электронным регулированием
- 2 гидростатические скорости (медленная/быстрая) с автопереключением
- Максимальная скорость движения 30 км/ч с колесами 24" (может меняться в соответствии с применимым законодательством)
- Функция медленного перемещения в сочетании с педалью тормоза (медленная скорость движения без изменения скорости двигателя)
- Стандартные шины — комплект из 4 шин 405/70x20"
- Двигатель с турбонагнетателем — Perkins Stage IIIA — 100 л.с. / 410 Нм
- Механический топливный впрыск — без дизельного сажевого фильтра (DPF) после системы очистки выхлопных газов
- Электронное отключение аккумулятора (EBD)
- Шестеренчатый насос 100 л/мин с клапаном измерения нагрузки и распределителем общего потока
- *****
- 3 года гарантии или 3000 часов (условия и положения см. в стандартной гарантийной политике Bobcat)

Дополнительные принадлежности

- Кондиционер
- Ограничитель подъема стрелы
- Цвет на заказ
- Огнетушитель
- Управление вперед/назад на рычаге рулевого колеса (теперь не на джойстике)
- Запираемая крышка топливного бака
- Готовность к использованию громкоговорителя и радио
- Держатель для документов PVC
- Осевая буксировочная штанга (и задняя электрическая розетка)
- Защитная решетка лобового стекла (спереди и крыша)
- Плоское зеркало заднего вида
- Верхний стеклоочиститель
- Солнцезащитный козырек
- Место крепления номерного знака транспортного средства
- Клин замка колеса
- Рабочее освещение стрелы
- Основная буксировочная штанга
- Комфортное сиденье с пневмоподвеской
- Бесключевой запуск (запуск/останов с помощью кнопки)
- Шины Michelin — комплект из 4 шин 400/80-24" 162A8 IND TL POWER CL
- Рама Quicktach с блокировкой гидравлического навесного оборудования (требуется жгут проводов стрелы)
- Поворотная буксировочная штанга (и задняя электрическая розетка)
- Стандартный запуск двигателя (с помощью ключа) с дополнительной кнопкой системы защиты
- Рама Manitou с блокировкой гидравлического навесного оборудования (требуется жгут проводов стрелы)
- Рама Manitou с ручной блокировкой навесного оборудования
- Базовые шины — комплект из 4 шин 400/80-24"
- Синие огни для птичников
- Амортизация стрелы
- Шины Dunlop — комплект из 4 шин 405/70-20" SPT9 MPT (SEMI INDUSTRIAL)
- Шины Dunlop — комплект из 4 шин 405/70-24" SPT9 MPT (SEMI INDUSTRIAL)
- Управление вперед/назад на джойстике и рулевом колесе
- Передняя буксировочная штанга
- Исполнение кабины Premium (рулевое колесо Deluxe, подлокотник, алюминиевые панели)
- Инвертор вентилятора с ручным и автоматическим режимами
- Шины Michelin — комплект из 4 шин 400/70R20" 149A8/149B IND TL BIBLOAD
- Шины Michelin — комплект из 4 шин 400/70R20" 149A8/149B IND TL XMCL
- Шины Michelin — комплект из 4 шин 400/70R24" 152A8/152B IND TL XMCL
- Задняя вспомогательная магистраль
- Задняя вспомогательная магистраль с гидравлической буксировочной штангой (с электрической розеткой) (требуется плоское зеркало заднего вида)
- Поворотная буксировочная штанга с регулировкой высоты (исполнение для Германии) (и задняя электрическая розетка)
- Поворотная буксировочная штанга с регулировкой высоты (ручная блокировка) (и задняя электрическая розетка)
- Тормозной клапан прицепа (за исключением Германии и Италии)
- Трансмиссия 40 км/ч (макс. скорость с шинами 24")
- Холодный запуск
- Предварительный фильтр циклонического воздуха
- Жгут проводов стрелы и электрические разъемы

Навесное оборудование

- Захваты, TLS
- Землеройные ковши
- Ковши для легкого материала
- Крановые балки
- Паллетные вилы, стандартные

Параметры влияния на окружающую среду

| | |
|--|-----------------------|
| Уровень шума оператора (LpA) (согласно EN 12053) | 78 dB(A) |
| Вибрация всего корпуса (согласно EN 13059) | 1.70 ms ⁻² |

Безопасность

| | |
|---|--|
| Ремень безопасности (стандартная комплектация) | Оператор должен быть всегда пристегнут ремнем при работе на машине |
| Полностью закрытая кабина оператора (стандартная комплектация) | Закрытая кабина оператора. Отвечает требованиям стандартов SAE-J1040 и ISO 3471 к системам защиты оператора при переворачивании (ROPS) и стандартам SAE-J1043 и ISO 3449 к системам защиты от падающих предметов (FOPS). |
| Ограничитель подъема стрелы (стандартная комплектация) | Используется для обслуживания поднятой стрелы |
| Стояночный тормоз (стандартная комплектация) | При выходе из кабины всегда включайте стояночный тормоз |
| Поручни (стандартная комплектация) | Должны всегда использоваться при входе в погрузчик и выходе из него |
| Заднее окно (стандартная комплектация) | Для аварийного выхода из кабины |
| Переднее и заднее рабочее освещение (стандартная комплектация) | Используется для работы внутри зданий и при недостаточном освещении |
| Сигнал заднего хода (стандартная комплектация) | Используется при работе в условиях плохой видимости. При движении задним ходом включается сигнал. |
| Таблицы номинальной грузоподъемности (стандартная комплектация) | Находятся в кабине. Содержат сведения о номинальной грузоподъемности погрузчиков и навесного оборудования. |
| Устройство против опрокидывания (стандартная комплектация) | |
| Аварийная кнопка (стандартная комплектация) | Выключает двигатель и блокирует движение стрелы. |
| Руководство оператора (стандартная комплектация) | |
| Стандартный проблесковый фонарь | |