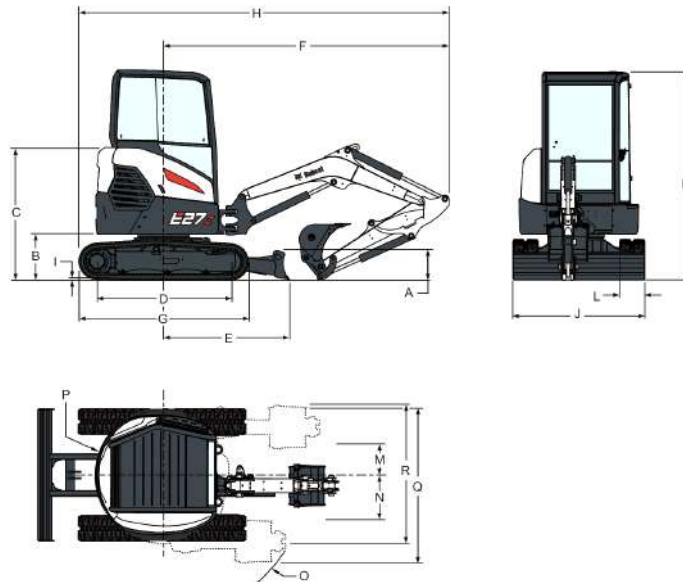
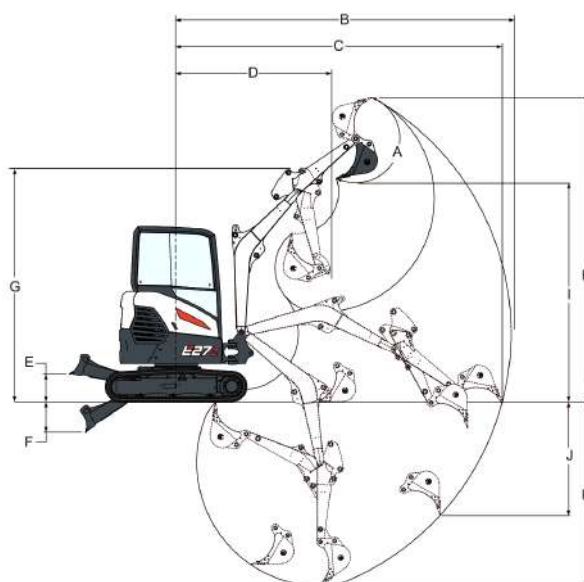


## Размеры



(A) Высота подъема отвала	319.0 mm
(B) Расстояние, от поворотной части до грунта	539.0 mm
(C) От грунта до двигателя	1540.0 mm
(D) Длина контакта гусениц с поверхностью	1543.0 mm
(E) От центральной линии машины до отвала	1462.0 mm
(F) Мин. радиус при движении	3343.0 mm
(G) Общая длина гусениц в сборе	1965.0 mm
(H) Общая длина при движении	4325.0 mm
(I) Высота выступа гусеницы	21.0 mm
(J) Ширина отвала	1550.0 mm
(K) Высота	2438.0 mm
(L) Ширина гусеницы	300.0 mm
(M) От центральной линии машины до центральной линии навесного оборудования, при повороте влево	565.0 mm
(N) От центральной линии машины до центральной линии навесного оборудования, при повороте вправо	773.0 mm
(O) Минимальный радиус поворота	1726.0 mm
(P) Клиренс поворота задней части	785.0 mm
(Q) Рабочая ширина при максимальном повороте вправо	1808.0 mm
(R) Рабочая ширина при максимальном повороте влево	1599.0 mm
(*) Длина стрелы (от оси стрелы до оси рукояти)	2100.0 mm
(*) Длина стандартной рукояти (от оси рукояти до оси ковша)	1100.0 mm
(*) Длина дополнительной рукояти (от оси рукояти до оси ковша) (Значения со "*" относятся к удлиненной рукояти)	1400.0 mm

## Рабочий диапазон



(A) Угол поворота ковша	185.0°
(B) Макс. радиус выгрузки навесного оборудования	4644.0 mm
(B*) Макс. радиус выгрузки навесного оборудования, удлинённая рукоять	4931.0 mm
(C) Макс. радиус выгрузки на уровне грунта	4518.0 mm
(C*) Макс. радиус выгрузки на уровне грунта, удлинённая рукоять	4814.0 mm
(D) Макс. радиус выгрузки навесного оборудования, стрела полностью поднята, рукоять полностью втянута	2131.0 mm
(D*) Макс. радиус выгрузки навесного оборудования, стрела полностью поднята, рукоять полностью втянута, для удлинённой рукояти	2135.0 mm
(E) Макс. высота подъёма отвала	385.0 mm
(F) Макс. глубина опускания отвала	420.0 mm
(G) Макс. высота навесного оборудования, рукоять втянута	3247.0 mm
(G*) Макс. высота навесного оборудования, рукоять втянута, для удлинённой рукояти	3239.0 mm
(H) Макс. высота зубьев ковша	4230.0 mm
(H*) Макс. высота зубьев ковша, удлинённая рукоять	4430.0 mm
(I) Макс. высота разгрузки	3043.0 mm
(I*) Макс. высота разгрузки, удлинённая рукоять	3243.0 mm
(J) Макс. высота вертикальной стенки при выемке грунта	1567.0 mm
(J*) Макс. высота вертикальной стенки при выемке грунта, удлинённая рукоять	1818.0 mm
(K) Макс. глубина выемки грунта	2547.0 mm
(K*) Макс. глубина выемки грунта, удлинённая рукоять	2847.0 mm

*(Значения со "\*" относятся к удлинённой рукояти)*

## Грузоподъемность — кабина, стандартная рукоять и стандартный противовес

### НОМИНАЛЬНАЯ ГРУЗОПОДЪЕМНОСТЬ ЧЕРЕЗ ОТВАЛ, ОТВАЛ ОПУЩЕН

Высота точки подъема [H] (мм)	Макс. радиус [R] (мм)	Грузоподъемность при макс. радиусе (кг)	Грузоподъемность при радиусе 2000 мм	Грузоподъемность при радиусе 3000 мм	Грузоподъемность при радиусе 4000 мм
3000	3210	585*	-	538*	-
2000	3810	601*	-	605*	-
1000	4030	636*	-	833*	642*
Уровень земли	3880	684*	1722*	957*	-
-1000	3330	746*	1551*	916*	-

\* Номинальная грузоподъемность (гидропривод)

### НОМИНАЛЬНАЯ ГРУЗОПОДЪЕМНОСТЬ ЧЕРЕЗ ОТВАЛ, ОТВАЛ ПОДНЯТ

Высота точки подъема [H] (мм)	Макс. радиус [R] (мм)	Грузоподъемность при макс. радиусе (кг)	Грузоподъемность при радиусе 2000 мм	Грузоподъемность при радиусе 3000 мм	Грузоподъемность при радиусе 4000 мм
3000	3210	466	-	538*	-
2000	3810	366	-	605*	-
1000	4030	333	-	507	336
Уровень земли	3880	354	912	515	-
-1000	3330	456	1045	538	-

\* Номинальная грузоподъемность (гидропривод)

### НОМИНАЛЬНАЯ ГРУЗОПОДЪЕМНОСТЬ ЧЕРЕЗ БОРТ, ОТВАЛ ПОДНЯТ

Высота точки подъема [H] (мм)	Макс. радиус [R] (мм)	Грузоподъемность при макс. радиусе (кг)	Грузоподъемность при радиусе 2000 мм	Грузоподъемность при радиусе 3000 мм	Грузоподъемность при радиусе 4000 мм
3000	3210	403	-	442	-
2000	3810	308	-	453	-
1000	4030	283	-	425	286
Уровень земли	3880	298	723	411	-
-1000	3330	377	782	440	-

\* Номинальная грузоподъемность (гидропривод)

## Грузоподъемность — кабина, длинная рукоять и стандартный противовес

### НОМИНАЛЬНАЯ ГРУЗОПОДЪЕМНОСТЬ ЧЕРЕЗ ОТВАЛ, ОТВАЛ ОПУЩЕН

Высота точки подъема [H] (мм)	Макс. радиус [R] (мм)	Грузоподъемность при макс. радиусе (кг)	Грузоподъемность при радиусе 2000 мм	Грузоподъемность при радиусе 3000 мм	Грузоподъемность при радиусе 4000 мм
3000	3630	497*	-	-	-
2000	4070	526*	-	492*	510*
1000	4270	565*	-	722*	576*
Уровень земли	4150	614*	1614*	918*	648*
-1000	3600	665*	1559*	937*	-
-2000	2550	697*	1070*	-	-

\* Номинальная грузоподъемность (гидропривод)

**НОМИНАЛЬНАЯ ГРУЗОПОДЪЕМНОСТЬ ЧЕРЕЗ ОТВАЛ, ОТВАЛ ПОДНЯТ**

Высота точки подъема [H] (мм)	Макс. радиус [R] (мм)	Грузоподъемность при макс. радиусе (кг)	Грузоподъемность при радиусе 2000 мм	Грузоподъемность при радиусе 3000 мм	Грузоподъемность при радиусе 4000 мм
3000	3630	396	-	-	-
2000	4070	323	-	492*	335
1000	4270	301	-	511	334
Уровень земли	4150	313	881	494	331
-1000	3600	384	1002	513	-
-2000	2550	697*	1070*	-	-
* Номинальная грузоподъемность (гидропривод)					

**НОМИНАЛЬНАЯ ГРУЗОПОДЪЕМНОСТЬ ЧЕРЕЗ БОРТ, ОТВАЛ ПОДНЯТ**

Высота точки подъема [H] (мм)	Макс. радиус [R] (мм)	Грузоподъемность при макс. радиусе (кг)	Грузоподъемность при радиусе 2000 мм	Грузоподъемность при радиусе 3000 мм	Грузоподъемность при радиусе 4000 мм
3000	3630	341	-	-	-
2000	4070	275	-	492*	289
1000	4270	252	-	427	277
Уровень земли	4150	261	700	406	275
-1000	3600	315	753	404	-
-2000	2550	583	903	-	-
* Номинальная грузоподъемность (гидропривод)					

**Грузоподъемность — кабина, длинная рукоять и тяжелый противовес**
**НОМИНАЛЬНАЯ ГРУЗОПОДЪЕМНОСТЬ ЧЕРЕЗ ОТВАЛ, ОТВАЛ ОПУЩЕН**

Высота точки подъема [H] (мм)	Макс. радиус [R] (мм)	Грузоподъемность при макс. радиусе (кг)	Грузоподъемность при радиусе 2000 мм	Грузоподъемность при радиусе 3000 мм	Грузоподъемность при радиусе 4000 мм
3000	3630	497*	-	-	-
2000	4070	526*	-	492*	510*
1000	4270	565*	-	722*	576*
Уровень земли	4150	614*	1614*	918*	648*
-1000	3600	665*	1559*	937*	-
-2000	2550	697*	1070*	-	-
* Номинальная грузоподъемность (гидропривод)					

**НОМИНАЛЬНАЯ ГРУЗОПОДЪЕМНОСТЬ ЧЕРЕЗ ОТВАЛ, ОТВАЛ ПОДНЯТ**

Высота точки подъема [H] (мм)	Макс. радиус [R] (мм)	Грузоподъемность при макс. радиусе (кг)	Грузоподъемность при радиусе 2000 мм	Грузоподъемность при радиусе 3000 мм	Грузоподъемность при радиусе 4000 мм
3000	3630	497*	-	-	-
2000	4070	361	-	492*	373
1000	4270	336	-	566	372
Уровень земли	4150	350	982	549	370
-1000	3600	428	1102	568	-
-2000	2550	697*	1070*	-	-

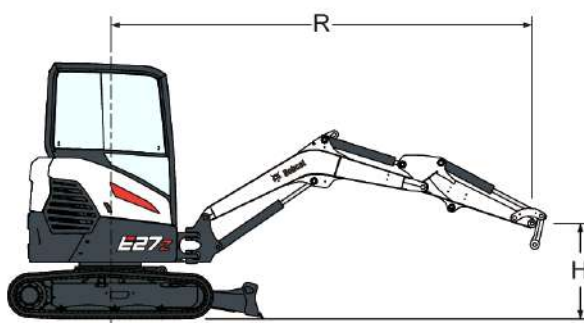
\* Номинальная грузоподъемность (гидропривод)

**НОМИНАЛЬНАЯ ГРУЗОПОДЪЕМНОСТЬ ЧЕРЕЗ БОРТ, ОТВАЛ ПОДНЯТ**

Высота точки подъема [H] (мм)	Макс. радиус [R] (мм)	Грузоподъемность при макс. радиусе (кг)	Грузоподъемность при радиусе 2000 мм	Грузоподъемность при радиусе 3000 мм	Грузоподъемность при радиусе 4000 мм
3000	3630	378	-	-	-
2000	4070	307	-	492*	322
1000	4270	282	-	474	310
Уровень земли	4150	292	780	453	308
-1000	3600	352	833	451	-
-2000	2550	697*	1070*	-	-

\* Номинальная грузоподъемность (гидропривод)

**Грузоподъемность — навес, стандартная рукоять и стандартный противовес**



**НОМИНАЛЬНАЯ ГРУЗОПОДЪЕМНОСТЬ ЧЕРЕЗ ОТВАЛ, ОТВАЛ ОПУЩЕН**

Высота точки подъема [H] (мм)	Макс. радиус [R] (мм)	Грузоподъемность при макс. радиусе (кг)	Грузоподъемность при радиусе 2000 мм	Грузоподъемность при радиусе 3000 мм	Грузоподъемность при радиусе 4000 мм
3000	3210	585*	-	538*	-
2000	3810	601*	-	605*	-
1000	4030	636*	-	833*	642*
Уровень земли	3880	684*	1722*	957*	-
-1000	3330	746*	1551*	916*	-
* Номинальная грузоподъемность (гидропривод)					

**НОМИНАЛЬНАЯ ГРУЗОПОДЪЕМНОСТЬ ЧЕРЕЗ ОТВАЛ, ОТВАЛ ПОДНЯТ**

Высота точки подъема [H] (мм)	Макс. радиус [R] (мм)	Грузоподъемность при макс. радиусе (кг)	Грузоподъемность при радиусе 2000 мм	Грузоподъемность при радиусе 3000 мм	Грузоподъемность при радиусе 4000 мм
3000	3210	445	-	538*	-
2000	3810	349	-	510	-
1000	4030	317	-	484	320
Уровень земли	3880	337	869	491	-
-1000	3330	436	1002	514	-
* Номинальная грузоподъемность (гидропривод)					

**НОМИНАЛЬНАЯ ГРУЗОПОДЪЕМНОСТЬ ЧЕРЕЗ БОРТ, ОТВАЛ ПОДНЯТ**

Высота точки подъема [H] (мм)	Макс. радиус [R] (мм)	Грузоподъемность при макс. радиусе (кг)	Грузоподъемность при радиусе 2000 мм	Грузоподъемность при радиусе 3000 мм	Грузоподъемность при радиусе 4000 мм
3000	3210	388	-	425	-
2000	3810	296	-	436	-
1000	4030	271	-	408	274
Уровень земли	3880	285	693	393	-
-1000	3330	362	752	423	-
* Номинальная грузоподъемность (гидропривод)					

**Грузоподъемность — навес, длинная рукоять и стандартный противовес**
**НОМИНАЛЬНАЯ ГРУЗОПОДЪЕМНОСТЬ ЧЕРЕЗ ОТВАЛ, ОТВАЛ ОПУЩЕН**

Высота точки подъема [H] (мм)	Макс. радиус [R] (мм)	Грузоподъемность при макс. радиусе (кг)	Грузоподъемность при радиусе 2000 мм	Грузоподъемность при радиусе 3000 мм	Грузоподъемность при радиусе 4000 мм
3000	3630	497*	-	-	-
2000	4070	526*	-	492*	510*
1000	4270	565*	-	722*	576*
Уровень земли	4150	614*	1614*	918*	648*
-1000	3600	665*	1559*	937*	-
-2000	2550	697*	1070*	-	-
* Номинальная грузоподъемность (гидропривод)					

**НОМИНАЛЬНАЯ ГРУЗОПОДЪЕМНОСТЬ ЧЕРЕЗ ОТВАЛ, ОТВАЛ ПОДНЯТ**

Высота точки подъема [H] (мм)	Макс. радиус [R] (мм)	Грузоподъемность при макс. радиусе (кг)	Грузоподъемность при радиусе 2000 мм	Грузоподъемность при радиусе 3000 мм	Грузоподъемность при радиусе 4000 мм
3000	3630	387	-	-	-
2000	4070	307	-	492*	319
1000	4270	286	-	487	318
Уровень земли	4150	298	838	470	315
-1000	3600	366	959	489	-
-2000	2550	697*	1070*	-	-

\* Номинальная грузоподъемность (гидропривод)

**НОМИНАЛЬНАЯ ГРУЗОПОДЪЕМНОСТЬ ЧЕРЕЗ БОРТ, ОТВАЛ ПОДНЯТ**

Высота точки подъема [H] (мм)	Макс. радиус [R] (мм)	Грузоподъемность при макс. радиусе (кг)	Грузоподъемность при радиусе 2000 мм	Грузоподъемность при радиусе 3000 мм	Грузоподъемность при радиусе 4000 мм
3000	3630	328	-	-	-
2000	4070	263	-	492*	277
1000	4270	240	-	410	265
Уровень земли	4150	249	670	389	263
-1000	3600	301	723	387	-
-2000	2550	562	873	-	-

\* Номинальная грузоподъемность (гидропривод)

**Грузоподъемность — навес, длинная рукоять и тяжелый противовес**
**НОМИНАЛЬНАЯ ГРУЗОПОДЪЕМНОСТЬ ЧЕРЕЗ ОТВАЛ, ОТВАЛ ОПУЩЕН**

Высота точки подъема [H] (мм)	Макс. радиус [R] (мм)	Грузоподъемность при макс. радиусе (кг)	Грузоподъемность при радиусе 2000 мм	Грузоподъемность при радиусе 3000 мм	Грузоподъемность при радиусе 4000 мм
3000	3630	497*	-	-	-
2000	4070	526*	-	492*	510*
1000	4270	565*	-	722*	576*
Уровень земли	4150	614*	1614*	918*	648*
-1000	3600	665*	1559*	937*	-
-2000	2550	697*	1070*	-	-

\* Номинальная грузоподъемность (гидропривод)

**НОМИНАЛЬНАЯ ГРУЗОПОДЪЕМНОСТЬ ЧЕРЕЗ ОТВАЛ, ОТВАЛ ПОДНЯТ**

Высота точки подъема [H] (мм)	Макс. радиус [R] (мм)	Грузоподъемность при макс. радиусе (кг)	Грузоподъемность при радиусе 2000 мм	Грузоподъемность при радиусе 3000 мм	Грузоподъемность при радиусе 4000 мм
3000	3630	421	-	-	-
2000	4070	344	-	492*	357
1000	4270	321	-	543	356
Уровень земли	4150	334	939	526	353*
-1000	3600	409	1059	545	-
-2000	2550	697*	1070*	-	-
* Номинальная грузоподъемность (гидропривод)					

**НОМИНАЛЬНАЯ ГРУЗОПОДЪЕМНОСТЬ ЧЕРЕЗ БОРТ, ОТВАЛ ПОДНЯТ**

Высота точки подъема [H] (мм)	Макс. радиус [R] (мм)	Грузоподъемность при макс. радиусе (кг)	Грузоподъемность при радиусе 2000 мм	Грузоподъемность при радиусе 3000 мм	Грузоподъемность при радиусе 4000 мм
3000	3630	346	-	-	-
2000	4070	295	-	492*	310
1000	4270	271	-	457	298
Уровень земли	4150	280	750	435	296
-1000	3600	338	804	433	-
-2000	2550	697*	1070*	-	-
* Номинальная грузоподъемность (гидропривод)					

**Эксплуатационные характеристики**

Усилие внедрения в грунт, рукоять (согласно ISO 6015)	16200 N
Усилие внедрения в грунт, длинная рукоять (согласно ISO 6015)	13470 N
Усилие внедрения в грунт, ковш (согласно ISO 6015)	23720 N
Тяговое усилие на крюке	29023 N
Давление на грунт, с резиновыми гусеницами	25.00 kPa
Давление на грунт, со стальными гусеницами	26.20 kPa

**Рабочие циклы**

Время поднятия стрелы	3.8 s
Время опускания стрелы	4.4 s
Время поворота ковша	2.6 s
Время опрокидывания ковша	2.0 s
Время втягивания стойки ковша	3.1 s
Время выдвижения стойки ковша	2.3 s
Время поворота стрелы влево	4.1 s
Время поворота стрелы вправо	5.6 s
Время поднятия отвала	2.4 s
Время опускания отвала	3.1 s
Скорость поворота кабины	9.3 RPM



## Характеристики массы

Рабочая масса с кабиной и ковшом (ISO 6016)	2705 kg
Транспортировочная масса (без навесного оборудования)	2571 kg
Уменьшение массы с навесом	-118 kg
Дополнительная масса стальных гусениц	119 kg
Дополнительная масса удлиненной рукояти	10 kg
Дополнительная масса для тяжелого противовеса	123 kg

## Двигатель

Марка / модель	Kubota / D1105-E4B-BCZ-1
Топливо	Дизельное топливо
Охлаждение	Жидкостная, принудительная циркуляция
Максимальная мощность при 2400 об/мин (согласно ISO 14396)	15.4 kW
Максимальное число оборотов, ограниченное регулятором	2400.0 RPM
Высокие обороты холостого хода	2550.0 RPM
Малые обороты холостого хода	1150.0 RPM
Максимальный крутящий момент (SAE)	71.2 Nm
Число цилиндров	3
Рабочий объем цилиндров	1123 cm <sup>3</sup>
Диаметр цилиндра	78.0 mm
Ход поршня	78.4 mm
Воздушный фильтр	Сухой двухэлементный сменный бумажный картридж с предохранительным элементом и индикатором замены
Зажигание	Сжатие дизельного топлива
Средство запуска	Предпусковой нагреватель воздуха
Вентиляция картера	Замкнутая система
<input type="checkbox"/> Топливный фильтр	Двухступенчатый
Смазка	Нагнетательная система с полнопоточным фильтром

## Электрооборудование

Генератор	12 В, 65 А — С ВНУТРЕННИМ РЕГУЛЯТОРОМ
Аккумулятор	ОТРИЦАТЕЛЬНОЕ ЗАЗЕМЛЕНИЕ 12 В — ТОК ХОЛОДНОГО ЗАПУСКА 500 А ПРИ -18 °C (0 °F) — РЕЗЕРВНАЯ ЕМКОСТЬ 90 МИНУТ [SAE]
Стартер	ПРИВОД ПОЛОЖИТЕЛЬНОГО СМЕЩЕНИЯ 12 В, 2 кВт

## Гидравлическая система

Тип насоса	Двухконтурный аксиальный насос с шестеренчатыми насосами
Общая производительность гидравлической системы	87.00 L/min
Производительность поршневого насоса	30.00 L/min
Производительность поршневого насоса	30.00 L/min
Производительность шестеренчатого насоса	20.00 L/min
Производительность шестеренчатого насоса	6.75 L/min
Фиксатор поворота сброса давления	191.00 bar
Давление разгрузки вспомогательной гидравлики	180.00 bar
Давление разгрузки в контурах стрелы, ковша и рукояти	240.00 bar
Регулирующий клапан	С 10 золотниками (ДОПОЛНИТЕЛЬНО 11), параллельного типа, с открытым центром
Гидравлический фильтр	Полнопоточный, сменный элемент из синтетического материала с пористостью 3 мкм
Гидравлические магистрали	Трубопроводы, шланги и фитинги согласно стандарту SAE
Подача на вспомогательную гидравлику	50.00 L/min

## Цилиндры гидравлической системы

Цилиндр стрелы	С амортизацией при подъеме
Диаметр цилиндра стрелы	69.9 mm
Шток цилиндра стрелы	41.4 mm
Ход поршня цилиндра стрелы	546.0 mm
Цилиндр рукояти	Амортизация при подъеме и втягивании
Диаметр цилиндра рукояти	69.9 mm
Шток цилиндра рукояти	41.4 mm
Ход поршня цилиндра рукояти	492.0 mm
Цилиндр ковша	Без амортизации
Диаметр цилиндра ковша	57.2 mm
Шток цилиндра ковша	31.8 mm
Ход поршня цилиндра ковша	445.0 mm
Цилиндр поворота стрелы	С амортизацией при поворотах влево и вправо
Диаметр цилиндра поворота стрелы	69.8 mm
Шток цилиндра поворота стрелы	38.1 mm
Ход поршня цилиндра поворота стрелы	429.0 mm
Цилиндр отвала	Без амортизации
Диаметр цилиндра отвала	82.6 mm
Шток цилиндра отвала	44.5 mm
Ход поршня цилиндра отвала	170.0 mm

## Ковши

Ширина	Масса (кг)	Расчетная емкость (л)
STD 23 см	44.9	24
STD 30 см	51.4	35
STD 40 см	60.9	52
STD 45 см	64.7	60
STD 50 см	68.6	69
STD 60 см	78.1	86
STD 70 см	87.5	103
HD 30 см	53.2	35
HD 60 см	70.4	69
HD 70 см	79.9	86

## Система поворота кабины

Поворот стрелы влево	70.0°
Поворот стрелы вправо	55.0°
Радиус поворота кабины	Внутренняя шестерня на шарикоподшипниках
Привод поворота кабины	ШЕСТЕРЕНЧАТЫЙ НАСОС, ПОДКЛЮЧЕННЫЙ К ПРИВОДУ С ПЛАНЕТАРНОЙ ПЕРЕДАЧЕЙ

## Система привода

Ходовой двигатель	Привод каждой гусеницы осуществляется с помощью гидравлического двигателя с осевым поршнем
Редуктор привода	ДВУХСТУПЕНЧАТАЯ ПЛАНЕТАРНАЯ ПЕРЕДАЧА 41.9:1

## Передвижение

Ширина гусеницы	300.0 mm
Натяжители гусениц	Смазочного типа, с амортизационными натяжными пружинами
Тип гусениц, в стандартной комплектации	Полупрофильные, резиновые (направленного типа)
Тип гусениц (по спецзаказу)	Стальные, тройной башмак с грунтозацепом
Скорость движения, низкая	2.5 km/h
Скорость движения, высокая	4.3 km/h
Ходовая часть	ОПОРНЫЕ КАТКИ С УПЛОТНИТЕЛЯМИ КОНСТРУКЦИИ КАК У ГУСЕНИЧНОГО ТРАКТОРА, УСИЛЕННОЙ КОРОБЧАТОЙ РАМОЙ ОПОРНЫХ КАТКОВ, НАТЯЖИТЕЛЯМИ СМАЗОЧНОГО ТИПА, АМОРТИЗАЦИОННЫМИ НАТЯЖНЫМИ ПРУЖИНАМИ
Количество опорных катков на каждой стороне	1 верхний, 3 нижних
Преодолеваемый уклон	30.0°

## Тормоза

Стояночный тормоз	Пружинный многодисковый тормоз со сбросом гидравлического давления
Тормоз поворота кабины	Пружинный, со сбросом гидравлического давления
Рабочий тормоз	ГИДРАВЛИЧЕСКАЯ БЛОКИРОВКА ДВИГАТЕЛЯ

## Заправочные емкости

Система охлаждения	4.30 L
Смазка двигателя и масляный фильтр	3.60 L
Топливный бак	34.40 L
Гидравлический резервуар	10.20 L
Гидравлическая система	23.00 L
Картер главной передачи (каждый)	0.60 L

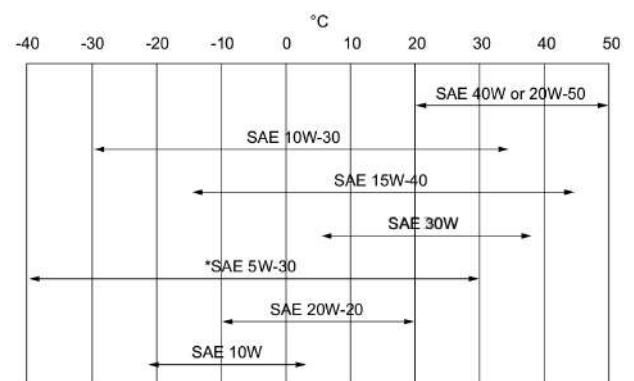
## Спецификация жидкостей

Охлаждающая жидкость двигателя

Смесь пропиленгликоль/вода (53 % — 47 %) с защитой от замерзания до  $-37^{\circ}\text{C}$   
 канистра 5 л — 6904844А, контейнер 25 л — 6904844В, бочка 209 л — 6904844С, бак 1000 л — 6904844D

Моторное масло

Масло должно соответствовать классу CD, CE, CF4, CG4 или выше по Рабочей классификации API. Рекомендуемый класс вязкости по SAE для предполагаемого диапазона температур.



\* Может использоваться только в том случае, если имеется для данного класса дизельного двигателя. При использовании синтетического масла следуйте рекомендациям изготовителя масла.

Гидравлическая жидкость

Bobcat высшей категории SH, канистра 5 л — 6904842А, контейнер 25 л — 6904842В, бочка 209 л — 6904842С, бак 1000 л — 6904842D

Биогидравлическое Bobcat, канистра 5 л — 6904843А, контейнер 25 л — 6904843В, бочка 209 л — 6904843С, бак 1000 л — 6904843D

Моторное масло не подходит для альтернативного использования.

## Органы управления

Двигатель  
Запуск

Рукоятка управления справа от сиденья оператора  
Переключатель (с замком зажигания) стартера и экстренного выключения

Отвал  
Поворот стрелы  
Гидравлика

Правая рукоятка  
Электрический переключатель на левом джойстике  
Два джойстика управляют стрелой, ковшом, рукоятью и поворотом кабины

Дополнительная гидравлика

Электрический переключатель на правом джойстике (левый джойстик для второй гидравлики)

Блокиратор поворота кабины для транспортировки и обслуживания

Гидравлическая блокировка двигателя

Блокиратор поворота кабины  
Управление движением

Гидравлическая блокировка двигателя  
Управление направлением и скоростью производится при помощи двух рычагов или педалей

## Контрольно-измерительные приборы

- Контрольная лампа зарядки аккумуляторов
- Индикатор давления масла в двигателе
- Указатель температуры двигателя

- Указатель уровня топлива
- Счетчик моточасов
- Счетчик моточасов, с функцией переустановки
- Индикатор гидравлической системы
- Тахометр
- Дроссельная заслонка двигателя
- Автоматический переключатель в режим холостых оборотов
- Переключатель стеклоочистителя/стеклоомывателя
- Индикатор высокой скорости движения
- Переключатель рабочего освещения
- Индикатор рабочего освещения
- Выключатель батареи

## Ремонтопригодность

Топливный фильтр расположен снаружи и снабжен замком для защиты.

Доступ через заднюю откидную крышку или боковую крышку осуществляется к следующим элементам:

- Система очистки воздуха с индикатором
- Аккумулятор
- Система охлаждения (радиаторы моторного масла и масла гидравлической системы) для очистки
- Регулирующий клапан
- Масляный и топливный фильтры
- Уровень моторного масла
- Заливная горловина топливного бака
- Группа клапанов гидравлики
- Стартер
- Индикаторы уровня масла в гидравлической системе

Централизованная смазка поворотного подшипника, поворотного шарнира и цилиндра отклонения стрелы

Задняя откидная крышка и технологические крышки снабжены замками для защиты от несанкционированного проникновения.

Удобный доступ ко всем точкам смазки.

## Стандартная комплектация

- Отвал бульдозера 1550 мм
- Резиновые гусеницы 300 мм
- Регулируемая вспомогательная гидравлика двойного действия (AUX1) с быстроразъемными муфтами
- Отключение аккумулятора
- Функция плавающего положения отвала
- Установленный зажим
- Блокировка консоли управления
- Подстаканник
- Мониторинг двигателя/гидравлической системы с функцией экстренного выключения
- Складные и эргономичные педали
- Предупреждающий сигнал о полной заправке топливом
- Держатель шприца для нанесения смазки
- Звуковой сигнал
- Пропорциональное кнопочное управление функциями вспомогательной гидравлики со смещением стрелы
- Вытягиваемый ремень безопасности
- Поддрессоренное сиденье
- Навес с системами TOPS/ROPS/FOPS\* 1
- Двухскоростной ход с автоматическим переключением
- Стяжка четырех узлов поворотной платформы
- Отделитель воды
- Гарантия: 12 месяцев, 2000 часов (в зависимости от того, что наступит раньше)

## Дополнительные принадлежности

### Options

1. Система защиты при переворачивании (ROPS) — соответствует требованиям стандарта ISO 3471. Система защиты при опрокидывании (TOPS) — соответствует стандарту ISO 12117 Система защиты от падающих предметов (FOPS) — соответствует требованиям стандарта ISO 3449

B4B9 11001 — B4B9 99999 • 2019-1-28 • ©2019 Bobcat EMEA - www.bobcat.com/eu

Спецификации могут быть изменены без предварительного уведомления. Изображения модулей Bobcat могут отличаться от стандартного оборудования.

- 1-я вспомогательная гидравлика на рукояти
- 2-я вспомогательная гидравлика
- Аудиомагнитола (стерео) с диапазонами AM/FM
- Дополнительное освещение (2+1)
- Автоматический переключатель в режим холостых оборотов
- Проблесковый маячок
- Гидравлическое штыревое захватное устройство Bobcat
- Комплект клапанов отвода ковша (AUX3)
- Магистраль дренажного фильтра картера
- Зажим с отводом AUX1
- Тканевое подрессоренное сиденье Deluxe
- Магистраль прямой подачи в бак AUX1
- Устройство погрузо-разгрузочных операций (предохранительные клапаны + устройство предупреждения о перегрузке + подъемная проушина)
- Огнетушитель
- Магистраль гидравлических соединителей (AUX5)
- Бесключевой запуск
- Соединитель Kлас
- Левое и правое зеркало
- Соединитель MS03/HS03 или соединитель наклона с подъемной проушиной
- Кабина с системами TOPS/ROPS/FOPS и отопителем
- Сигнализация движения
- Тяжелый противовес
- Комплект светодиодных индикаторов
- Удлиненная рукоять
- Стальные гусеницы
- Магистраль соединителей наклона (AUX4)

## Навесное оборудование

- Клас
- Вспомогательное оборудование для молота
- Вспомогательное оборудование для шнека
- Гидравлические зажимы
- Грейдерные ковши, Клас
- Грейдерные ковши, крепление на стержнях
- Грейдерные ковши, немецкий тип
- Землеройные ковши, Клас
- Землеройные ковши, крепление на стержнях
- Землеройные ковши, немецкий профиль
- Каркасный ковш, Клас
- Каркасный ковш, SW
- Каркасный ковш, крепление на стержнях
- Ковши для глины, Клас
- Ковши для глины, SW
- Ковши для глины, крепление на стержнях
- Лазерное оборудование
- Молоты
- Наклонные ковши, Клас
- Наклонные ковши, SW
- Наклонные ковши, крепление на стержнях
- Шнековые буры

## Параметры влияния на окружающую среду

Уровень шума LpA (согласно Директиве EU Directive 2006/42/EC)	77 dB(A)
Уровень шума LWA (согласно Директиве EU Directive 2000/14/EC)	93 dB(A)
Вибрация корпуса (согласно ISO 2631-1)	0.18 ms <sup>-2</sup>
Вибрация стрелы (согласно ISO 5349-1)	0.51 ms <sup>-2</sup>

## Безопасность

Вытягиваемый ремень безопасности в стандартной комплектации

Кабина оператора (стандартная комплектация)

Поручни (стандартная комплектация)

Подножка (стандартная комплектация)

Переднее рабочее освещение (стандартная комплектация)

Система блокировки рычагов (стандартная комплектация)

Блокиратор поворота кабины (стандартная комплектация)

Блокиратор педалей (стандартная комплектация)

Сигнализация движения (спецзаказ)

Комплект специальных приспособлений (спецзаказ)

Руководство оператора (стандартная комплектация)

Оператор должен быть всегда пристегнут ремнем при работе на экскаваторе

Навес с четырьмя стойками или закрытая кабина. Система защиты при переворачивании (ROPS) — соответствует требованиям стандарта ISO 3471. Система защиты при опрокидывании (TOPS) — соответствует стандарту ISO 12117 Система защиты от падающих предметов (FOPS) — соответствует требованиям стандарта ISO 3449

Должны всегда использоваться при входе/выходе из экскаватора.

Подножка с защитой от проскальзывания на порожке защитного верха, должна использоваться при входе/выходе из экскаватора.

Используется для работы внутри зданий и при недостаточном освещении.

В верхнем положении консоль оператора блокирует рабочее оборудование и функции движения.

Автоматический дисковый тормоз блокирует поворотную часть машины относительно ходовой части при транспортировке.

Предотвращает активацию функции поворота стрелы.

Используется при необходимости

Предотвращает попадание предметов и материалов в проемы кабины.

Ламинированное руководство оператора, закрепленное внутри кабины и содержащее инструкции по эксплуатации и предупреждающие таблички с иллюстрациями и международными символами.